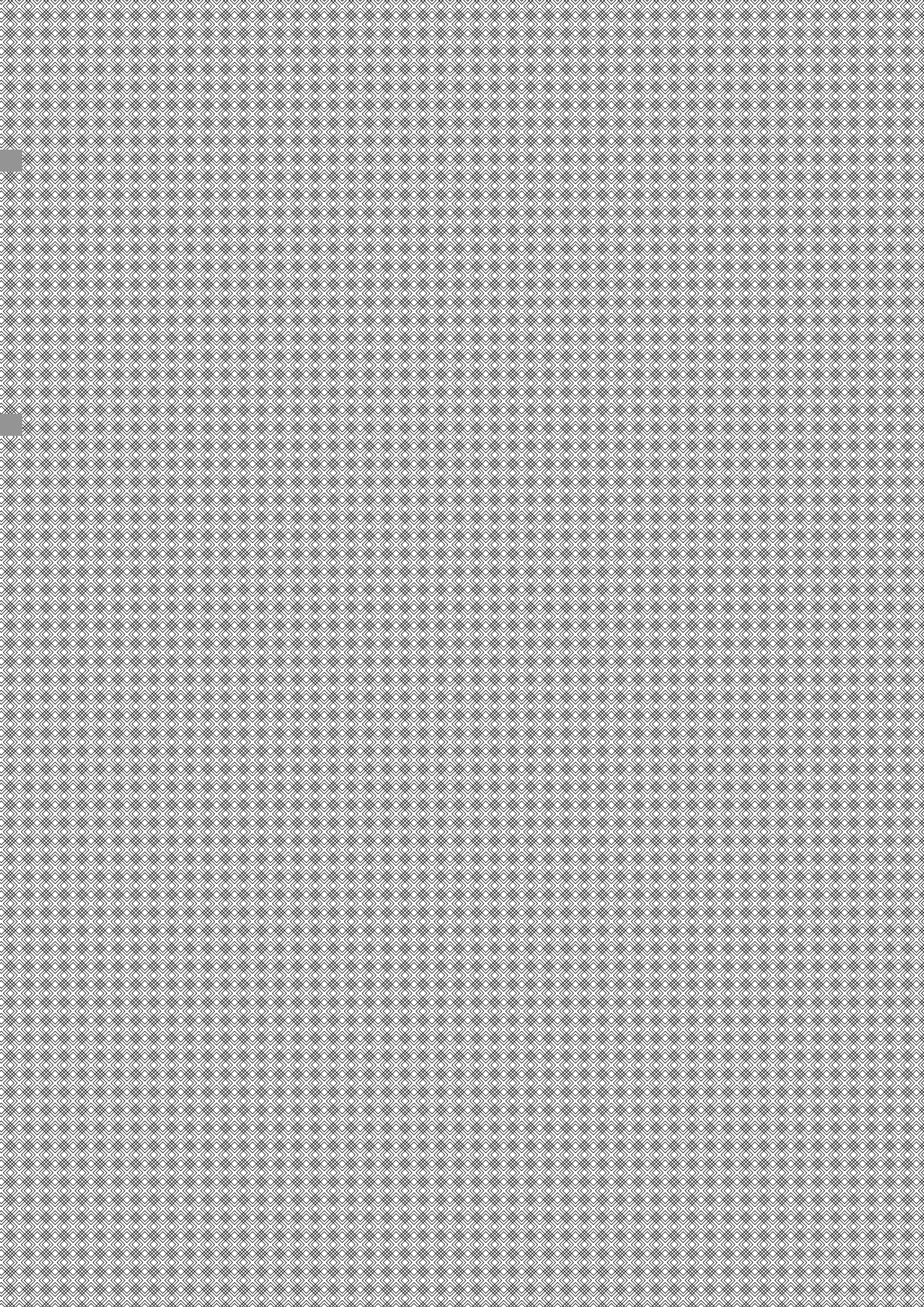


Z—74—E

相続税法 試験問題

〔注意事項〕

1. 試験官の「始め」の合図があるまでは、試験問題の内容を絶対に見てはいけません。
2. この試験の解答時間は、「始め」の合図があってから正味2時間です。
3. 試験時間終了前に受験を終了すること（途中退室）は認めません。
4. 「やめ」の合図があったら直ちにやめてください。
5. 試験問題及び計算用紙は提出する必要はありません。
6. 答案の作成には、必ず黒又は青のインキ（ボールペンを含む。以下同じ。）を用いてください。
修正液又は修正テープの使用は認めます。鉛筆、赤のインキ、消せるボールペン等の修正可能な筆記具は用いてはいけません。黒又は青のインキの筆記具以外のもので記入した答案は採点されません。
7. 答案用紙は無解答の場合も回収しますから、それぞれの答案用紙（第一問用及び第二問用）に受験地、受験番号を必ず記入してください。氏名その他符号等は一切記入してはいけません。
8. 答案用紙がホチキス留めされている場合、ホチキス留めを絶対に取り外さないでください。答案作成に当たっては、答案用紙のホチキス部分を折り曲げても差し支えありませんが、外さないように注意してください。
9. 解答は必ず答案用紙の所定の欄に明瞭に記載してください。所定の箇所以外に記載されているものは、採点の対象としません。
なお、答案用紙及び計算用紙の再交付、追加交付はしません。
10. 問題文に指示しているものを除き、令和6年4月5日現在の施行法令等によって出題されています。
11. 試験問題の内容についての質問にはお答えしません。
12. この問題のページ数は、「E 1～E 13」です。
13. 計算用紙は、答案用紙とともに配付します。



問 1 (25 点)

次の〔設例〕に基づき、以下の〔問〕に答えなさい。

〔設例〕

個人 A (居住者) は、令和 4 年 6 月 1 日に、その配偶者 B (居住者。個人 A との婚姻期間は 25 年) から、①国債 (贈与時の時価 1,000 万円) 及び②配偶者 B が所有する宅地の上に存する家屋 (贈与時の時価 1,500 万円) の贈与を受け、その年中にその家屋を配偶者 B とともに居住の用に供した。個人 A は、令和 4 年分の贈与税の申告において贈与税の配偶者控除 (相続税法第 21 条の 6) の適用を受け、適法に申告と納付を済ませている。なお、個人 A と配偶者 B との間で家賃及び地代等の授受は行われていない。

令和 6 年 7 月 1 日に配偶者 B は死亡した。遺産は現金 8,000 万円及び上記の家屋 (相続開始時の時価 1,000 万円) の敷地の用に供している宅地 (小規模宅地等の特例 (租税特別措置法第 69 条の 4) の適用後の課税価格 9,000 万円) であり、唯一の相続人である個人 A が取得した。

〔問〕

個人 A の(1)令和 4 年分の贈与税の課税価格及び(2)配偶者 B の相続に係る相続税の課税価格について、関連する条文に触れつつ、それぞれ説明しなさい。

なお、(1)の解答に当たっては、贈与税の配偶者控除の概要についても説明すること。また、(1)及び(2)の課税価格は、贈与税の基礎控除額又は相続税の遺産に係る基礎控除額の控除前の金額とし、配偶者居住権及び小規模宅地等の特例に関する事項並びに納税義務者の範囲については説明を要しない。

問 2 (25 点)

次の〔設例〕に基づき、以下の(1)及び(2)の問に答えなさい。

〔設例〕

個人 A (居住者) は、将来、博物館を設置運営する公益財団法人 X (内国法人) に対し、自己が保有している絵画を寄附しようと考えている。推定相続人はその配偶者 B と子 C の計 2 人である。

〔問〕

(1) 個人 A が遺言によりこの絵画を公益財団法人 X に寄附する場合、その絵画に係る公益財団法人 X の相続税の課税関係について、関連する条文に触れつつ説明しなさい。

(2) 個人 A が死亡し、子 C が相続によりこの絵画を取得して公益財団法人 X に寄附をする場合、その絵画に係る子 C の相続税の課税関係について、関連する条文に触れつつ説明しなさい。

なお、解答に当たっては、子 C がこの絵画を寄附したことにより受けることができる相続税の非課税措置についても説明すること。

〔第二問〕 — 50 点 —

被相続人甲の相続人及び受遺者(以下「相続人等」という。)の納付すべき相続税額を、次の【資料 1】～【資料 5】に基づき、答案用紙の「1 各相続人等の相続税の課税価格の計算」及び「2 納付すべき相続税額の計算」の指示に従って、それぞれ計算過程を明らかにして求めなさい。

なお、解答は、次の(1)～(9)に掲げる指示に従って行うこと。

- (1) 財産の評価に当たっては、令和 6 年 4 月 5 日現在の財産評価基本通達(令和 6 年 4 月 6 日以降に改正があった場合には、改正前の財産評価基本通達をいう。)に基づき評価するものとする。
- (2) 課税価格の計算のうち、小規模宅地等の特例については、答案用紙の「1 (3) 小規模宅地等の特例の計算」欄に記入することとし、小規模宅地等の課税価格の合計額が最も少なくなる方法を選択するものとする。

なお、その特例の適用を受ける財産については、答案用紙の「1 (1) 遺贈により取得した個々の財産の価額の計算」の「課税価格に算入される金額」欄には、その特例の適用を受ける前の評価額を記入するものとする。

- (3) 容積率の異なる 2 以上の地域にわたる宅地の価額を計算する場合の控除割合は、小数点以下 3 位未満を四捨五入するものとする。
- (4) 取引相場のない株式の 1 株当たりの価額の計算については、答案用紙の「1 (2) 遺贈により取得した個々の財産(取引相場のない N 社株式)の価額の計算」欄に記入するものとする。取引相場のない株式の評価上、類似業種比準方式により計算する場合の要素別比準割合及び比準割合は、それぞれ小数点以下 2 位未満を切り捨てて計算するものとし、比準要素等の金額の計算上、1 株当たりの年配当金額及び 1 株当たりの資本金等の額を 50 円とした場合の比準価額を計算する場合は 10 銭未満を切り捨て、1 株当たりの年利益金額、1 株当たりの純資産価額及び 1 株当たりの比準価額を計算する場合は 1 円未満を切り捨てて計算するものとする。

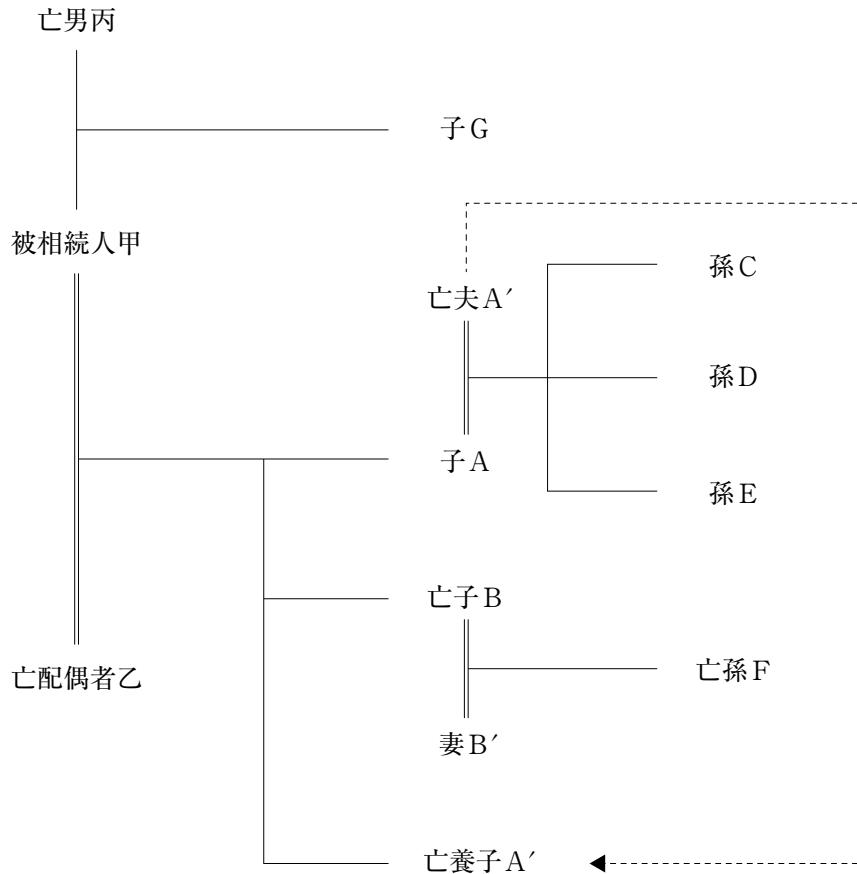
また、純資産価額方式により計算する場合の資産及び負債の金額は、千円未満を切り捨てて計算するものとし、評価差額に対する法人税額等に相当する金額を計算する場合の率は 37 % とし、当該計算した金額は千円未満を切り捨てるものとし、1 株当たりの純資産価額は 1 円未満を切り捨てるものとする。

なお、計算した 1 株当たりの株式の評価額は、1 円未満を切り捨てて計算するものとする。

- (5) 預貯金等の利子等の既経過利息の計算において、源泉徴収されるべき所得税等の額に相当する金額を計算する場合の税率は、20.315 % とする。
- (6) 相続税の納税猶予の特例の適用を考慮する必要はない。
- (7) 各相続人等の課税価格に算入される金額の計算に当たって 2 以上の計算方法がある場合には、特に指示されている事項を除き、各相続人等の課税価格が最も少なくなる方法を選択するものとする。
- (8) 各相続人等の算出相続税額の計算に当たってのあん分割合は、端数処理の調整を行わずに計算するものとする。
- (9) 答案用紙の()の欄には必要に応じて財産の種類等を記入した上で解答すること。

【資料1】

- 1 被相続人甲は、令和6年(2024年)4月20日に病院で死亡し、相続人等は全員同日中にその事実を知った。
- 2 被相続人甲の相続人等の状況は、次に図示するとおりである。



- (注1) 被相続人甲は、昭和9年(1934年)7月27日生まれで、相続開始時において、日本国籍を有し、日本国内に住所を有していた。なお、生前において日本国外に住所を有していたことはない。
- (注2) 相続人等は、被相続人甲に係る相続開始時において、全員が18歳以上であり、全員が日本国籍を有し、日本国内に住所を有していた。
- (注3) 被相続人甲の相続開始前に死亡している者に係る相続については、相続税の課税関係は生じていない。
- (注4) 亡配偶者乙は、昭和3年(1928年)1月22日生まれで、被相続人甲と昭和35年(1960年)3月6日に婚姻した。
- (注5) 亡夫A'は、子Aと昭和63年(1988年)5月21日に婚姻し、被相続人甲及び亡配偶者乙との間で平成12年(2000年)6月25日に普通養子縁組を適法に行っているが、令和2年(2020年)3月21日に死亡している。

(注6) 孫C(男性)は平成6年(1994年)9月30日生まれ、孫D(男性)は平成8年(1996年)12月28日生まれである。

(注7) 孫E(女性)は平成11年(1999年)3月2日生まれで、平成20年(2008年)4月に相続税法第19条の4第2項に規定する特別障害者と認定されて以降、被相続人甲の相続開始時においても特別障害者に該当している。

(注8) 子Gは被相続人甲の非嫡出子である。

3 被相続人甲の遺産等(全て日本国内にある。)に関して判明している事項は次の(1)~(8)のとおりである。なお、(1)~(6)及び(8)については、被相続人甲が生前適法な手続により作成した公正証書遺言により、それぞれ以下のとおり受遺者に遺贈されており、受遺者はいずれも遺贈の放棄をしていない。

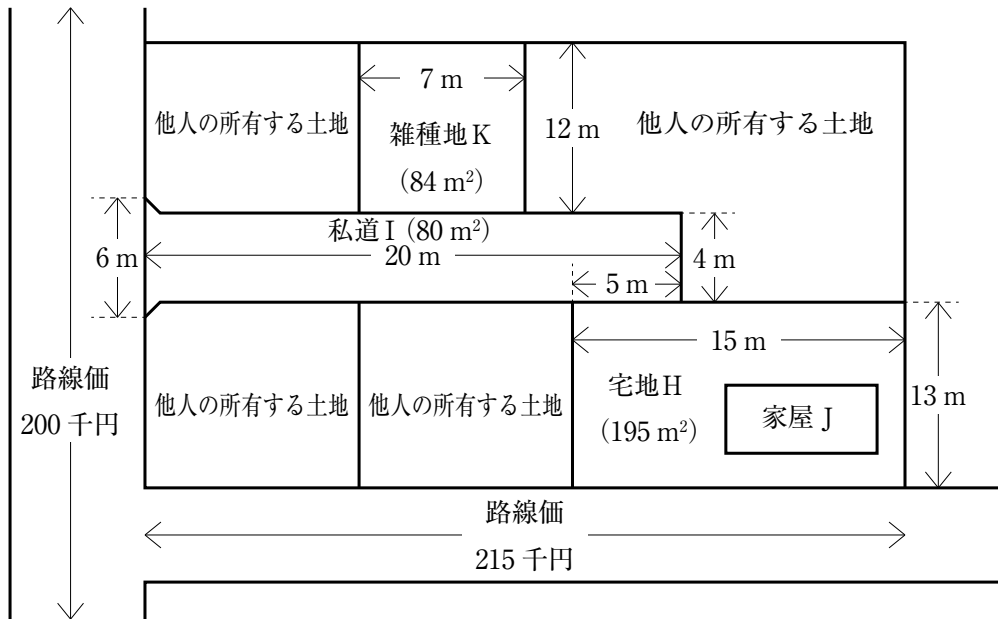
なお、土地又は建物を取得した全ての受遺者は、相続税の申告期限まで引き続きその土地又は建物を所有している。また、被相続人甲は不動産の貸付けを事業的規模では行っていなかった。

(1) 宅地H、宅地Hに係る私道Iの共有持分及び家屋Jは子Aが取得し、雑種地K及び雑種地Kに係る私道Iの共有持分は孫Dが取得する。

① 宅地H(195 m^2)及び雑種地K(84 m^2)は、路線価地域(普通住宅地区・借地権割合40%)に所在し、その地形等は次のとおりである。宅地Hは、家屋Jの敷地の用に供されている。雑種地Kは、令和2年から設備等を設けず駐車場の敷地として第三者に有償で貸し付けており、借主の費用負担で車庫を造ることを認める契約(残存期間3年)となっている。また、雑種地Kの評価の際、宅地造成費については考慮しないほか、賃借権については、地上権に準ずる権利として評価することが相当と認められる賃借権には該当しないものとして計算する。

② 私道I(80 m^2)は、図の6区画の所有者の共有となっており(1区画当たりの共有持分は1/6)、特定の者の通行の用に供されている。なお、私道Iについて、所轄税務署長に対し特定路線価の設定の申出を行い、1 m^2 当たり180,000円と設定されている。

③ 家屋J(固定資産税評価額9,100,000円)は、上記①の宅地Hの上に存する建物である。相続開始の直前において被相続人甲と子Aの居住の用に供されている。

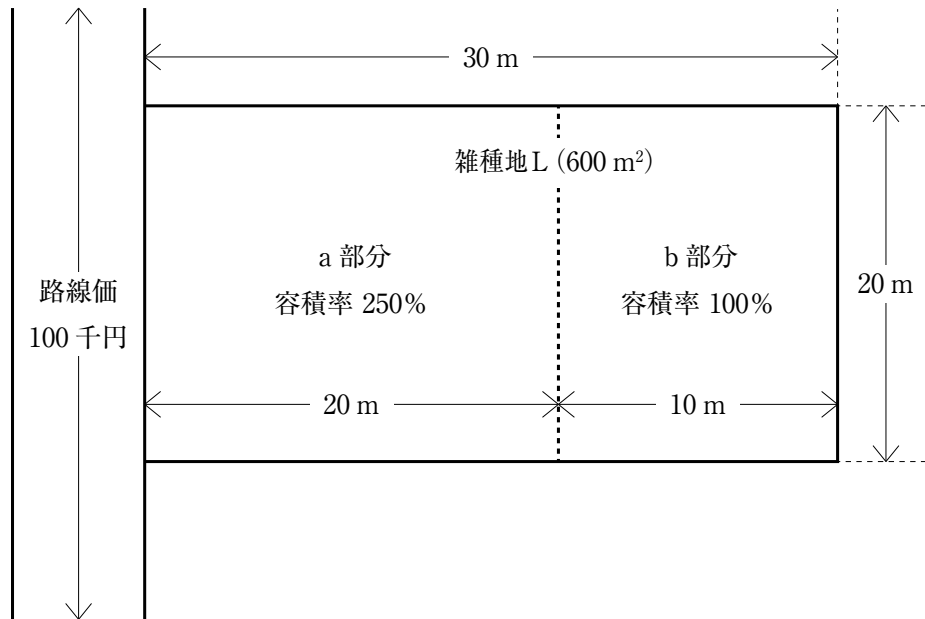


(2) 雑種地 L は、孫 C が取得する。

雑種地 L (600 m²) は、三大都市圏以外の地域で路線価地域 (普通住宅地区) に所在し、容積率の異なる 2 以上の地域にわたる土地で、その地形等は次のとおりである。

なお、この雑種地 L については、平成 26 年から全地積にアスファルト舗装をして月ぎめの貸駐車場の敷地の用に供しており、自動車を保管することを目的とする契約となっている。このアスファルト舗装については、孫 C が取得し、取得価額は 4,800,000 円、再建築価額は 1 m² 当たり 5,000 円で設置の時から課税時期までの期間に応じた償却費の額の合計額は定率法で算定すると 2,606,800 円、定額法で算定すると 2,400,000 円である。なお、雑種地 L の評価の際、宅地造成費は考慮しないものとする。

孫 C は、相続開始後に駐車場業を引き継ぎ、相続税の申告期限まで引き続きこの雑種地 L を駐車場業の用に供している。なお、相続開始時において未収駐車場料 120,000 円が生じているがこれについては孫 C が引き継ぐ。



(3) M株式会社(以下「M社」という。)の株式 15,000 株は、子Aが取得する。

M社株式は、東京証券取引所及び名古屋証券取引所に上場されており、株主割当が行われることとなっている。株主割当の状況及び株価の状況は次のとおりである。なお、M社の本社所在地は名古屋市である。

① 株主割当の状況

イ 権利落の日	令和6年4月9日
ロ 株式の割当の基準日	令和6年4月10日
ハ 株式の割当の日	令和6年4月24日
ニ 株式の割当数	株式1株に対して1.0株
ホ 株式1株につき払い込むべき金額	500円

② 株価の状況

	東京証券取引所	名古屋証券取引所
令和6年4月19日の最終価格	707円	708円
令和6年4月20日及び21日の最終価格	取引なし	取引なし
令和6年4月22日の最終価格	712円	716円
令和6年4月の毎日の最終価格の月平均額	824円	828円
権利落の日の前日以前の 令和6年4月の毎日の最終価格の平均額	862円	874円
権利落の日以後の 令和6年4月の毎日の最終価格の平均額	786円	782円
令和6年3月の毎日の最終価格の月平均額	868円	859円
令和6年2月の毎日の最終価格の月平均額	857円	861円

(4) N株式会社(以下「N社」という。)の株式4,600株は、孫Cが取得する。

この株式の評価に必要な事項は次のとおりである。

- ① N社(平成22年1月1日設立)の資本金等の額(法人税法第2条第16号に規定する資本金等の額をいう。)は10,000,000円、発行済株式総数は10,000株(全て普通株式であり、議決権は100株について1個とし、自己株式はない。)であり、その株式は「取引相場のない株式」である。
- ② N社の課税時期直前の事業年度は令和5年1月1日～令和5年12月31日である。
- ③ N社は油脂製品の販売業を営む会社であり、その評価上の区分は小会社である。なお、株式等保有特定会社、土地保有特定会社、休業中の会社及び清算中の会社のいずれにも該当しない。
- ④ 課税時期直前の株主構成は以下のとおりである。

株主の氏名	所有株式数
被相続人甲	4,600株
孫C	4,000株
友人O	700株
友人P	700株
合計	10,000株

(注) 孫C、友人O及び友人Pは、相互に同族関係者に該当しない。

⑤ 類似業種比準価額を計算する際の類似業種の株価等は以下のとおりである。

イ 類似業種の株価

令和6年4月	369円
令和6年3月	363円
令和6年2月	364円
令和5年平均	362円
令和6年4月以前2年間の平均	337円

ロ 類似業種の1株当たりの年配当金額 9円80銭

ハ 類似業種の1株当たりの年利益金額 55円

ニ 類似業種の1株当たりの純資産価額 558円(帳簿価額によって計算した金額)

⑥ N社の比準要素等の金額の計算の基となる金額は以下のとおりである。

(単位：円)

	年配当金額	年利益金額	純資産価額
令和5年12月期	0	△108,465	26,879,000
令和4年12月期	0	△2,842,000	25,816,000
令和3年12月期	0	△1,721,000	27,125,000

⑦ 課税時期におけるN社の資産及び負債の金額は以下のとおりである。

(単位：円)

	相続税評価額	帳簿価額
資産の部(合計額)	56,194,000	54,156,000
負債の部(合計額)	24,327,000	24,327,000

(注) 上記の「負債の部」の金額には、被相続人甲の死亡により、N社から子Aに対して支給された後記7の退職手当金及び弔慰金は含まれていない。

(5) T銀行に預けられている定期預金(以下「定期預金T」とする。)は、子Gが取得する。

定期預金Tの預入金額は20,000,000円であり、その内容は次のとおりである。なお、被相続人甲は預入れから1年経過後、中間利息を受領している。

イ 約定期間	2年
ロ 預入日から相続開始日までの既経過日数	375日
ハ 満期日の約定利率	年0.5%
ニ 中間利払利率	年0.15%
ホ 中途解約利率	年0.2%(預入れから1年以上経過している場合)

(6) 家庭用財産は、子Aが取得する。

家庭用財産は、時価1,728,000円である。この中には、日常礼拝の用に供している仏壇560,000円が含まれている。

(7) 被相続人甲は年金を受給していたが、その死亡により国民年金法に基づく未支給年金82,000円が生じている。当該未支給年金は、子Aが受け取る。

(8) 上記以外の被相続人甲の遺産(全て流動資産である。)は総額128,000,000円である。このうち、孫Cが40,000,000円、孫D、孫E及び妻B'が20,000,000円ずつ取得する。当該遺贈された財産の残りは、子Aが取得する。

4 被相続人甲に係る債務は次のとおりであり、子Aが全て負担した。なお、被相続人甲は要扶養状態になく、子Aに扶養義務はないものとする。

(1) 令和6年度固定資産税及び都市計画税	700,000円
(2) 民法第885条の規定により相続財産から支弁することとされている遺言の執行費用	3,200,000円
(3) 相続開始時において未払いの入院費	780,000円
(4) 相続開始前に子Aが立替えていた入院費	1,250,000円

5 被相続人甲の葬式等に要した費用は次のとおりであり、子Aと孫Cが1/2ずつ負担した。なお、香典500,000円は子Aが取得し、葬式等に要した費用の一部に充てている。

(1) 通夜・葬式費用	2,500,000円
(2) 戒名料	700,000円
(3) 会葬御礼の費用	50,000円
(4) 香典返しの費用	500,000円
(5) 初七日法要の費用	100,000円
(6) 納骨費用	700,000円
(7) 永代供養料	1,200,000円

6 被相続人甲に関する生命保険契約は、次のとおりである。生命保険契約は、いずれも日本国内に本店のある生命保険会社との契約である。

なお、保険契約者、被保険者及び保険金受取人については、契約当初から変更された事実はない。

(1) U生命保険

① 保険契約者	被相続人甲
② 被保険者	被相続人甲
③ 保険料負担者	被相続人甲
④ 保険金受取人	孫C
⑤ 保険金額	30,000,000円

(2) V生命保険

① 保険契約者	被相続人甲
② 被保険者	子A
③ 保険料負担者	被相続人甲1/2、子A1/2
④ 保険金受取人	孫D
⑤ 保険金額	50,000,000円

(注) V生命保険契約について、被相続人甲の相続開始時においてこの保険契約を解約した場合に支払われることとなる解約返戻金の額は30,000,000円であるが、共同相続人の協議により子Aが保険契約者の地位を引き継ぎ、当該保険契約に関する権利を取得することとなった。

(3) W生命保険

① 保険契約者	孫E
② 被保険者	被相続人甲
③ 保険料負担者	被相続人甲1/2、子A1/2

- ④ 保険金受取人 孫E
- ⑤ 保険金額 年 3,000,000 円

(注) W生命保険契約は、孫Eの生存中、令和6年6月20日を第1回目として、毎年6月20日に3,000,000円ずつ、10回にわたって支払われるものである。予定利率は1%である。

7 被相続人甲の死亡後、N社から子Aに対して次の支払いがあった。

- (1) 退職手当金 10,000,000 円
- (2) 弔慰金 5,000,000 円

(注) 被相続人甲のN社からの役員報酬は毎月定額で500,000円である。令和6年4月分の役員報酬は、令和6年4月15日に被相続人甲の銀行預金口座へ振り込まれている。また、被相続人甲の死亡は、業務上によるものではない。

8 相続人等は、被相続人甲の生前に、次のとおり贈与を受け、贈与税の申告及び納付が必要なものについては、適法に済ませている。なお、受贈者のうち、子Aは、相続税法第21条の9に規定する相続時精算課税選択届出書を適法に本件相続税の申告書と同時に提出するものとし、他に当該届出書を提出した者はいない。また、次の(1)~(3)に掲げる贈与以外の贈与については考慮しないものとする。

- (1) 令和3年4月20日、子Aは、被相続人甲からY社株式4,000株(令和3年4月20日の相続税評価額8,500,000円)の贈与を受けた。
- (2) 令和6年2月20日、孫Eは、被相続人甲から、相続税法第21条の4に規定する特定障害者扶養信託契約に基づく信託受益権30,000,000円を取得し、適法に同条に規定する障害者非課税信託申告書を所轄税務署長に提出している。
- (3) 令和6年4月1日、子Aは、被相続人甲から現金1,000,000円の贈与を受けた。

【資料2】 宅地の価額を求める場合における補正率等

1 奥行価格補正率表(抜粋)

奥行距離 (メートル) \ 地区区分	普通商業・ 併用住宅地区	普通住宅地区
4 未満	0.90	0.90
4 以上 6 未満	0.92	0.92
6 ヲ 8 ヲ	0.95	0.95
8 ヲ 10 ヲ	0.97	0.97
10 ヲ 12 ヲ	0.99	1.00
12 ヲ 14 ヲ	1.00	
14 ヲ 16 ヲ		
16 ヲ 20 ヲ		
20 ヲ 24 ヲ		
24 ヲ 28 ヲ		
28 ヲ 32 ヲ	0.95	
32 ヲ 36 ヲ	0.97	0.93

2 間口狭小補正率表(抜粋)

間口距離 (メートル) \ 地区区分	普通住宅地区
4 未満	0.90
4 以上 6 未満	0.94
6 ヲ 8 ヲ	0.97
8 ヲ	1.00

3 奥行長大補正率表(抜粋)

奥行距離 間口距離 \ 地区区分	普通住宅地区
2 以上 3 未満	0.98
3 ヲ 4 ヲ	0.96
4 ヲ 5 ヲ	0.94
5 ヲ 6 ヲ	0.92
6 ヲ	0.90

4 容積率が価額に及ぼす影響度(抜粋) 普通住宅地区 0.1

【資料3】 貸し付けられている雑種地の価額を求める場合における法定地上権割合等

1 相続税法第23条《地上権及び永小作権の評価》に定める法定地上権割合(抜粋)

(イ) 残存期間が10年以下のもの	100分の5
(ロ) 残存期間が10年を超え15年以下のもの	100分の10
(ハ) 残存期間が15年を超え20年以下のもの	100分の20
(ニ) 残存期間が20年を超え25年以下のもの	100分の30

2 財産評価基本通達86《貸し付けられている雑種地の評価》(1)ただし書「イ 地上権に準ずる権利として評価することが相当と認められる賃借権」に定める賃借権割合(抜粋)

(イ) 残存期間が5年以下のもの	100分の5
(ロ) 残存期間が5年を超え10年以下のもの	100分の10
(ハ) 残存期間が10年を超え15年以下のもの	100分の15
(ニ) 残存期間が15年を超えるもの	100分の20

【資料4】 その他の資料

1 第23回生命表(完全生命表)に基づく平均余命 ※令和4年3月2日公表(厚生労働省)(抜粋)

	(男性)	(女性)
満年齢(歳)	平均余命	平均余命
22	59.96	66.04
23	58.99	65.06
24	58.02	64.07
25	57.05	63.09
26	56.08	62.10

2 複利表(利率:1%)(抜粋)

年数	複利年金現価率	年数	複利年金現価率
8	7.652	61	45.500
9	8.566	62	46.040
10	9.471	63	46.574
11	10.368		

【資料5】 速算表

1 贈与税の速算表

(1) 相続税法第21条の7の規定の適用に係る贈与税の速算表

基礎控除後の課税価格	税 率 (%)	控 除 額	基礎控除後の課税価格	税 率 (%)	控 除 額
2,000 千円以下	10	—	10,000 千円以下	40	1,250 千円
3,000 千円以下	15	100 千円	15,000 千円以下	45	1,750 千円
4,000 千円以下	20	250 千円	30,000 千円以下	50	2,500 千円
6,000 千円以下	30	650 千円	30,000 千円超	55	4,000 千円

(2) 租税特別措置法第70条の2の5の規定の適用に係る贈与税の速算表

基礎控除後の課税価格	税 率 (%)	控 除 額	基礎控除後の課税価格	税 率 (%)	控 除 額
2,000 千円以下	10	—	15,000 千円以下	40	1,900 千円
4,000 千円以下	15	100 千円	30,000 千円以下	45	2,650 千円
6,000 千円以下	20	300 千円	45,000 千円以下	50	4,150 千円
10,000 千円以下	30	900 千円	45,000 千円超	55	6,400 千円

2 相続税の速算表

法定相続分に 応ずる取得金額	税 率 (%)	控 除 額	法定相続分に 応ずる取得金額	税 率 (%)	控 除 額
10,000 千円以下	10	—	200,000 千円以下	40	17,000 千円
30,000 千円以下	15	500 千円	300,000 千円以下	45	27,000 千円
50,000 千円以下	20	2,000 千円	600,000 千円以下	50	42,000 千円
100,000 千円以下	30	7,000 千円	600,000 千円超	55	72,000 千円

