

（勤労学生）

給与等の支払を受ける人自身が、次の①及び②のいずれにも該当する人をいいます（所法2①三十二、所令11の3）。

- ① 次に掲げる学校等の学生、生徒、児童又は訓練生であること。
  - ㉠ 学校教育法に規定する小学校、中学校、高等学校、中等教育学校、特別支援学校、大学、高等専門学校
  - ㉡ 国、地方公共団体、学校法人、医療事業を行う農業協同組合連合会、医療法人等、文部科学大臣が定める基準を満たす専修学校及び各種学校（以下「専修学校等」といいます。）を設置する者の設置した専修学校等で、職業に必要な技術を教授するなど一定の要件に該当する課程を履修させるもの
  - ㉢ 認定職業訓練を行う職業訓練法人で、一定の要件に該当する課程を履修させるもの
- ② その年の合計所得金額が65万円以下であり、かつ、自己の勤労に基づいて得た給与所得等以外の所得の金額が10万円以下であること。

〔注意事項〕

- 1 上記の①の㉠又は㉢に該当する人が勤労学生控除を受けるためには、学校等から主務大臣の証明書の写しと学校長等の証明書の交付を受け、これを「給与所得者の扶養控除等（異動）申告書」に添付しなければなりません。
- 2 給与所得だけの場合には、その年中の給与等の収入金額が130万円以下であれば、合計所得金額が65万円以下になります。

4 控除の対象になるかどうかの判定時期

控除対象配偶者や配偶者特別控除の対象とされる配偶者、扶養親族、障害者などに該当するかどうかは、原則として、その年12月31日の現況により判定しますが、給与等の支払を受ける人やその親族が年途中で死亡したり、給与等の支払を受ける人が年途中で出国する場合には、その死亡又は出国の時の現況により判定します（所法85、措法41の16②、41の17②、基通85－1）。

なお、「給与所得者の扶養控除等（異動）申告書」又は「給与所得者の配偶者特別控除申告書」を提出する際に、控除対象配偶者や扶養親族、障害者などに該当するかどうかの判定は、これらの申告書を提出する日の現況によります。この場合、その判定の要素となる所得金額についてはこれらの申告書を提出する日の現況により見積もったその年の合計所得金額により、また、年齢についてはその年12月31日の現況により判定することになります（基通194・195－3、195の2－1）。

V 税額表の使用方式

1 税額表の使用区分

- (1) 毎月（日）の給料や賞与などの源泉徴収の際に使用する税額表等

給料や賞与などから源泉徴収する税額は「源泉徴収税額表」を使用して求めますが、この税額表は、給与等の別、扶養控除等申告書の提出の有無、給与等の支給方法に応じ、次のように使用します。

税額表の区分	給与等の支給区分	税額表の使用する欄
月額表	(1) 月ごとに支払うもの (2) 半月ごと、旬ごとに支払うもの (3) 月の整数倍の期間ごとに支払うもの	甲欄……「給与所得者の扶養控除等申告書」を提出している人に支払う給与等 乙欄……そのほかの人に支払う給与等
日額表	(1) 毎日支払うもの (2) 週ごとに支払うもの (3) 日割で支払うもの	甲欄……「給与所得者の扶養控除等申告書」を提出している人に支払う給与等 乙欄……そのほかの人に支払う給与等
	日雇賃金	
賞与に対する源泉徴収税額の算出率の表	賞与 ただし、前月中に普通給与等の支払がない場合又は賞与の額が前月中の普通給与等の額の10倍を超える場合には、月額表を使います。	甲欄……「給与所得者の扶養控除等申告書」を提出している人に支払う賞与 乙欄……そのほかの人に支払う賞与

(注) 日雇賃金とは、日々雇い入れられる人が、労働した日又は時間によって算定され、かつ、労働した日ごとに支払を受ける（その労働した日以外の日において支払われるものも含まれます。）給与等をいいます。ただし、一の支払者から継続して2か月を超えて給与等が支払われた場合には、その2か月を超えて支払われるものは、ここでいう日雇賃金には含まれません（所令309、基通185-8）。

(2) 年末調整の際に使用する税額の速算表

年末調整の際における年税額は、次の速算表により求めます。なお、年末調整のしかた等については17ページを参照してください。

(平成22年分の年末調整のための所得税額の速算表)

課税給与所得金額 (A)	税率 (B)	控除額 (C)	税額 = (A) × (B) - (C)
1,950,000 円以下	5%	-	(A) × 5%
1,950,000 円超 3,300,000 円以下	10%	97,500円	(A) × 10% - 97,500円
3,300,000 円超 6,950,000 円以下	20%	427,500円	(A) × 20% - 427,500円
6,950,000 円超 9,000,000 円以下	23%	636,000円	(A) × 23% - 636,000円
9,000,000 円超 16,920,000 円以下	33%	1,536,000円	(A) × 33% - 1,536,000円

(注) 1 課税給与所得金額に1,000円未満の端数があるときは、これを切り捨てます。  
 2 課税給与所得金額が16,920,000円を超える場合は、年末調整の対象となりません。

2 税額表の使い方

毎月（日）の給料や賞与などの支給の際における税額表の使用に当たっては、次の点に注意してください。

- 税額表に当てはめる給与等の金額は、その月（日）分の給与等の金額から厚生年金保険料、健康保険料及び雇用保険料などの社会保険料等を控除した後の金額によります。
- 税額表は、給与等の支払を受ける人の扶養親族等の数に応じて使用するようになっています。

この「扶養親族等の数」とは、控除対象配偶者（老人控除対象配偶者を含みます。）と扶養親族（老人扶養親族又は特定扶養親族を含みます。）との合計数をいいます。また、給与等の支払を受ける人が、障害者（特別障害者を含みます。）、寡婦（特別の寡婦を含みます。）、寡夫又は勤労学生に該当する場合には、その該当する数を加え、その人の控除対象配偶者や扶養親族のうちに障害者（特別障害者を含みます。）又は同居特別障害者に該当する人がいる場合には、これらの一に該当するごとに扶養親族等の数に1人を加算した数を扶養親族等の数とします。

(注) 平成23年1月1日以後に支払うべき給与等については、「扶養親族等の数」は控除対象配偶者と控除対象扶養親族（扶養親族のうち年齢16歳以上の人）との合計数をいうこととされ、年齢16歳未満の扶養親族の人数は扶養親族等の数に加えないことになります。

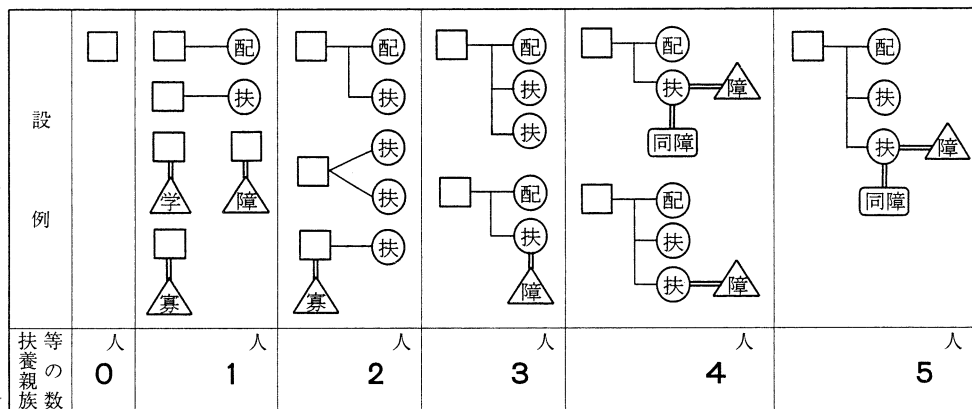
なお、扶養親族が障害者（特別障害者を含みます。）又は同居特別障害者に該当するとき、これらの一に該当するごとに扶養親族等の数に1人を加える措置は、年齢16歳未満の扶養親族についても従前どおり適用されます。

〔扶養親族等の数の求め方の例示〕

税額表の甲欄を適用する場合の扶養親族等の数の求め方を例示すると、おおむね次のようになります。

凡 例

- …所得者
- 配 …控除対象配偶者（老人控除対象配偶者を含みます。）
- 扶 …扶養親族（老人扶養親族又は特定扶養親族を含みます。）(注)
- 障 …障害者（特別障害者を含みます。）(注)
- 同障 …同居特別障害者(注)
- 寡 …寡婦（特別の寡婦を含みます。）又は寡夫
- 学 …勤労学生



(注) 平成23年1月1日以後に支払うべき給与等については、扶養親族等の数の求め方が上記2(2)(注)のとおり変更されます。

## VI 税額の求め方（平成22年分）

給料や賞与などから源泉徴収する税額は、「給与所得の源泉徴収税額表」（月額表及び日額表）又は「賞与に対する源泉徴収税額の算出率の表」を使用して求めます。

なお、給与等の支払者が電子計算機などの事務機械によって給与等の計算を行っている場合には、月額表の甲欄を適用する給与等については、財務大臣が告示する方法によりその給与等に対する源泉徴収税額を求めることができます（所法189、昭63大蔵省告示185号（平22財務省告示104号改正））。

（注）源泉徴収税額表（「月額表」、「日額表」、「賞与に対する源泉徴収税額の算出率の表」）の「税額」は、「平成19年1月以降分 源泉徴収税額表」から変わっていません。

### 1 月額表甲欄の使用例（扶養控除等申告書の提出がある場合）

（設例）

(1) 平成22年4月分の給与等の支給額（月額）	410,000円
(2) 給与等から控除する社会保険料等	53,759円
(3) 扶養親族等の数 （控除対象配偶者あり、扶養親族1人）	2人

〔税額の計算〕

- ① 社会保険料等控除後の給与等の金額を求めると、356,241円（410,000円－53,759円）となります。
- ② 月額表の「その月の社会保険料等控除後の給与等の金額」欄で、356,241円が含まれる「356,000円以上359,000円未満」の行を求め、その行と「甲」欄の「扶養親族等の数2人」の欄との交わるところに記載されている金額7,300円を求めます。これがその給与等から源泉徴収する税額です。

（三） （月 額 表）

その月の社会保険料等控除後の給与等の金額		甲						
		扶 養 親 族 等						
		0 人	1 人	2 人	3 人	4 人	5 人	
以 上	未 満	税						
円	円	円	円	円	円	円	円	
290,000	293,000	7,870	6,290	4,700	3,120	1,540		
293,000	296,000	7,970	6,390	4,810	3,220	1,640		
296,000	299,000	8,080	6,500	4,910	3,330	1,750		
356,241円が含まれる行		350,000	353,000	12,330	9,160	7,060	5,480	3,890
		353,000	356,000	12,570	9,400	7,180	5,600	4,010
		356,000	359,000	12,810	9,640	7,300	5,720	4,130
		359,000	362,000	13,050	9,880	7,420	5,840	4,250
		362,000	365,000	13,290	10,120	7,540	5,960	4,370

〔注意事項〕

平成23年1月1日以後に支払うべき給与等については、年齢16歳未満の扶養親族の人数は「扶養親族等の数」に加えずに源泉徴収する税額を求めます。

〔所得税源泉徴収簿への記入〕

月々の給与等の支払額や社会保険料等の額、源泉徴収税額などは「給与所得に対する所得税源泉徴収簿」に記録しておき年末調整などに使用します。

〔記載例〕 所得税源泉徴収簿

甲欄		乙欄		丙欄		丁欄		戊欄		己欄		庚欄		辛欄			
所 属		職 名		住 所		扶養親族等の数		算出税額		年末調整による過不足税額		差 引 徴収税額		前年の年末調整			
区 分		月 日		給 付 金 額		社会保険料等の控除額		社会保険料等控除後の給与等の金額		扶養親族等の数		算出税額		年末調整による過不足税額			
平成22年分		1	20	403,000	円	50,574	円	352,426	円	2	人	7,060	円		円	7,060	円
給		2	19	403,000		50,574		352,426		2		7,060				7,060	
料		3	19	403,000		50,574		352,426		2		7,060				7,060	
退		4	20	410,000		53,759		356,241		2		7,300				7,300	
職																	
所得																	
に																	

(注) この所得税源泉徴収簿は、源泉徴収事務の便宜を考慮して作成されているものですが、給与等の支払者が使用している給与台帳等であっても、毎月の源泉徴収の記録などが分かり、年末調整のためにも使用できるものであれば、それを使用して差し支えありません。

2 月額表乙欄の使用例（扶養控除等申告書の提出がない場合）

（設例）

(1) 給与等の支給額（月額）	80,700円
(2) 給与等から控除する社会保険料等	なし

〔税額の計算〕

- ① 給与等から控除する社会保険料等がありませんので、支給額80,700円がそのまま社会保険料等控除後の給与等の金額になります。
- ② 月額表の「その月の社会保険料等控除後の給与等の金額」欄で、80,700円が含まれる「88,000円未満」の行を求め、その行の「乙」欄をみますと「その月の社会保険料等控除後の給与等の金額の3%に相当する金額」となっています。したがって、2,421円（80,700円×3%）がその給与等から源泉徴収する税額です。

3 日額表の使用

日額表を使用して税額を求める場合も、月額表の場合と同じ要領で行います。

4 賞与に対する源泉徴収税額の算出率の表の使用例（扶養控除等申告書の提出がある場合）

（設例）

(1) 7月の賞与の支給額	554,000円
(2) 賞与から控除する社会保険料等	72,640円
(3) 前月中の普通給与（社会保険料等控除後）の金額	200,820円
(4) 扶養親族等の数	2人
（控除対象配偶者あり、扶養親族1人）	

〔税額の計算〕

- ① 賞与に対する源泉徴収税額の算出率の表の「甲」欄の「扶養親族等の数2人」の欄をみて、前月の社会保険料等控除後の給与等の金額200,820円が含まれている「133千円以上269千円未満」の行を求め、その行と「賞与の金額に乗すべき率」欄との交わるところに記載されている率（設例の場合には「2%」）を求めます。これがその賞与の金額に乗する率になります。

- ② 賞与の金額554,000円から社会保険料72,640円を控除した残額481,360円に2%を乗じた金額9,627円(481,360円×2%、1円未満の端数は切り捨てます。)が、その賞与から源泉徴収する税額です。

(賞与に対する源泉徴収税額の算出率の表)

賞与の金額に 乗ずべき率	扶 養 親										
	0 人		1 人		2 人		3 人		[扶養親族等の 数2人]の欄		
	前 月 の 社 会 保 険 料										
	以 上		未 満		以 上		未 満		以 上		未 満
	千円	千円	千円	千円	千円	千円	千円	千円	千円	千円	千円
0 %	68	千円未満	94	千円未満	133	千円未満					
2	68	79	94	243	133	269					
4	79	252	243	282	269	312					
6	252	300	282	338	312	369					
8	300	334	338	365	369	393					

賞与の金額に  
乗ずべき率

前月の社会保険料等控除後の  
給与等の金額 200,820円  
が含まれる行

〔注意事項〕

平成23年1月1日以後に支払うべき給与等については、年齢16歳未満の扶養親族の人数は「扶養親族等の数」に加えずに源泉徴収する税額を求めます。

**VII 年末調整**

年末調整とは、給与等の支払者がその年最後に給与等の支払をする際、給与等の支払を受ける各人ごとに、それまでその年中に給与等を支払う都度、源泉徴収をした所得税の合計額と、その年中の給与等の支給総額について納付すべき税額（年税額）とを比較して過不足額の精算を行うことをいいます。したがって、この年末調整は、給与等の支払を受ける大部分の人にとって確定申告に代わる役目を果たす重要な手続であるといえます。

1 年末調整を行う時期

年末調整は、原則として、その年最後に給与等の支払をする際に行います（所法190）が、年の途中で死亡退職した人や海外の支店への転勤により非居住者となった人などについては、その退職の時又は非居住者となった時に年末調整を行います（基通190-1）。

2 年末調整の対象とならない人

次に掲げるような人に支払う給与等は、年末調整の対象になりません。

- (1) 国内に住所も1年以上の居所も有していない人（非居住者）
- (2) 「給与所得者の扶養控除等（異動）申告書」を提出していない人（税額表の乙欄又は丙欄の適用者）
- (3) その年中に支払を受ける給与等の収入金額が2,000万円を超える人
- (4) 「災害被害者に対する租税の減免、徴収猶予等に関する法律」の規定によりその年中の給与等に対する源泉所得税につき徴収猶予や還付を受けた人
- (5) 年の途中で退職（死亡退職などを除きます。）した人

3 年末調整の対象となる給与等

年末調整の対象となる給与等は、その年1月1日から12月31日までの間に支払うことが確定した給与等です。したがって、実際にその給与等を支払ったかどうかに関係なく、その年中に支払うことが確定している給与等は、たとえ未払であっても、その年中の給与等を含めて年末調整を行うこととなります。

4 年末調整の事務手順

年末調整の事務手順については、毎年、年末調整を行う時期に税務署から配布する説明書（「年末調整のしかた」）を参照してください。