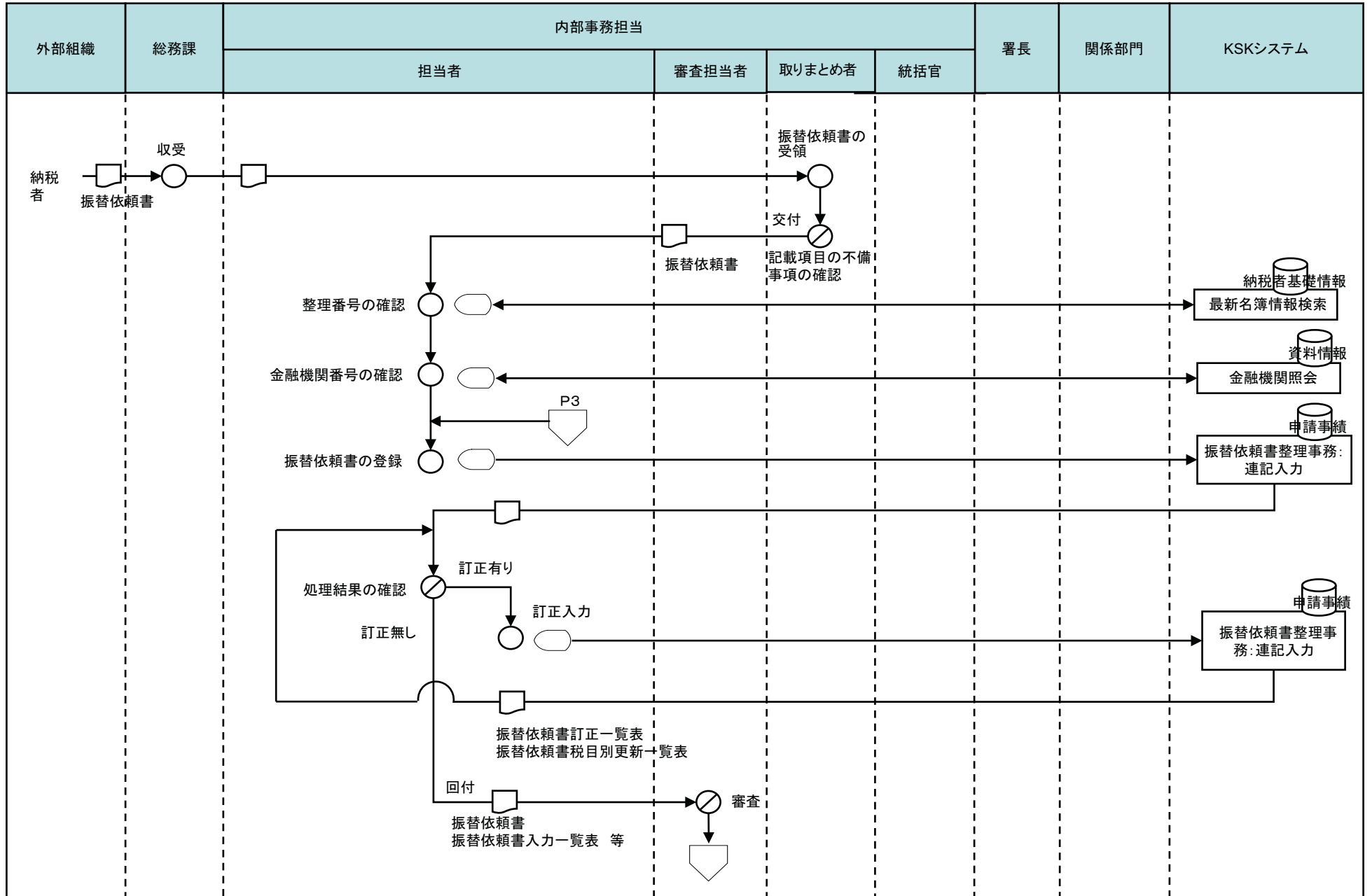


9管理事務(振替用納付書等の作成・送付)



[凡例]

○ 手作業

⊗ 確認・チェック

▽ 保管

□ コンピュータ処理

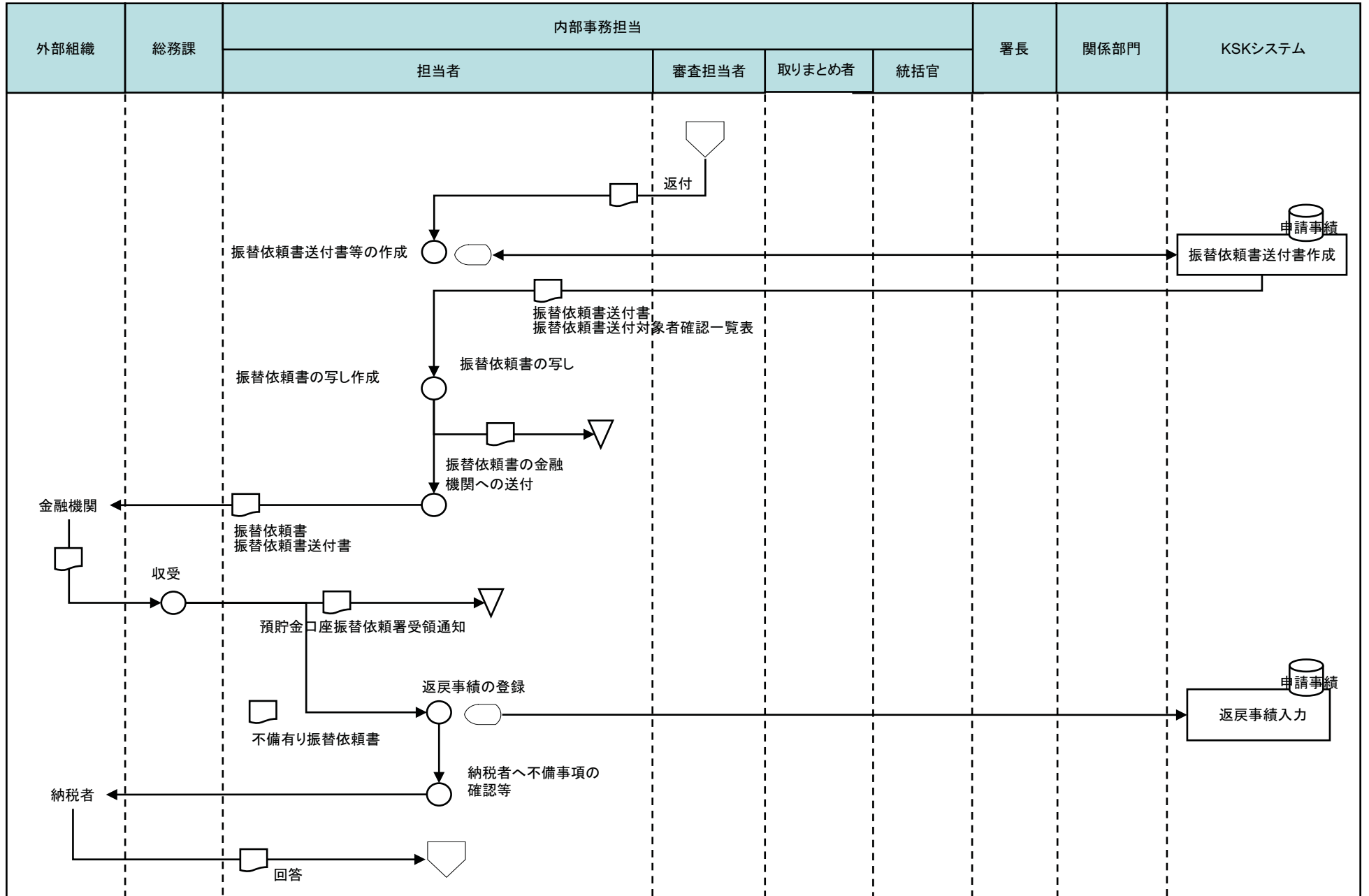
◡ コンピュータ画面

▭ 帳票

⊞ コンピュータファイル

⏏ 端子

9 管理事務(振替用納付書等の作成・送付)



[凡例]

○ 手作業

⊗ 確認・チェック

▽ 保管

□ コンピュータ処理

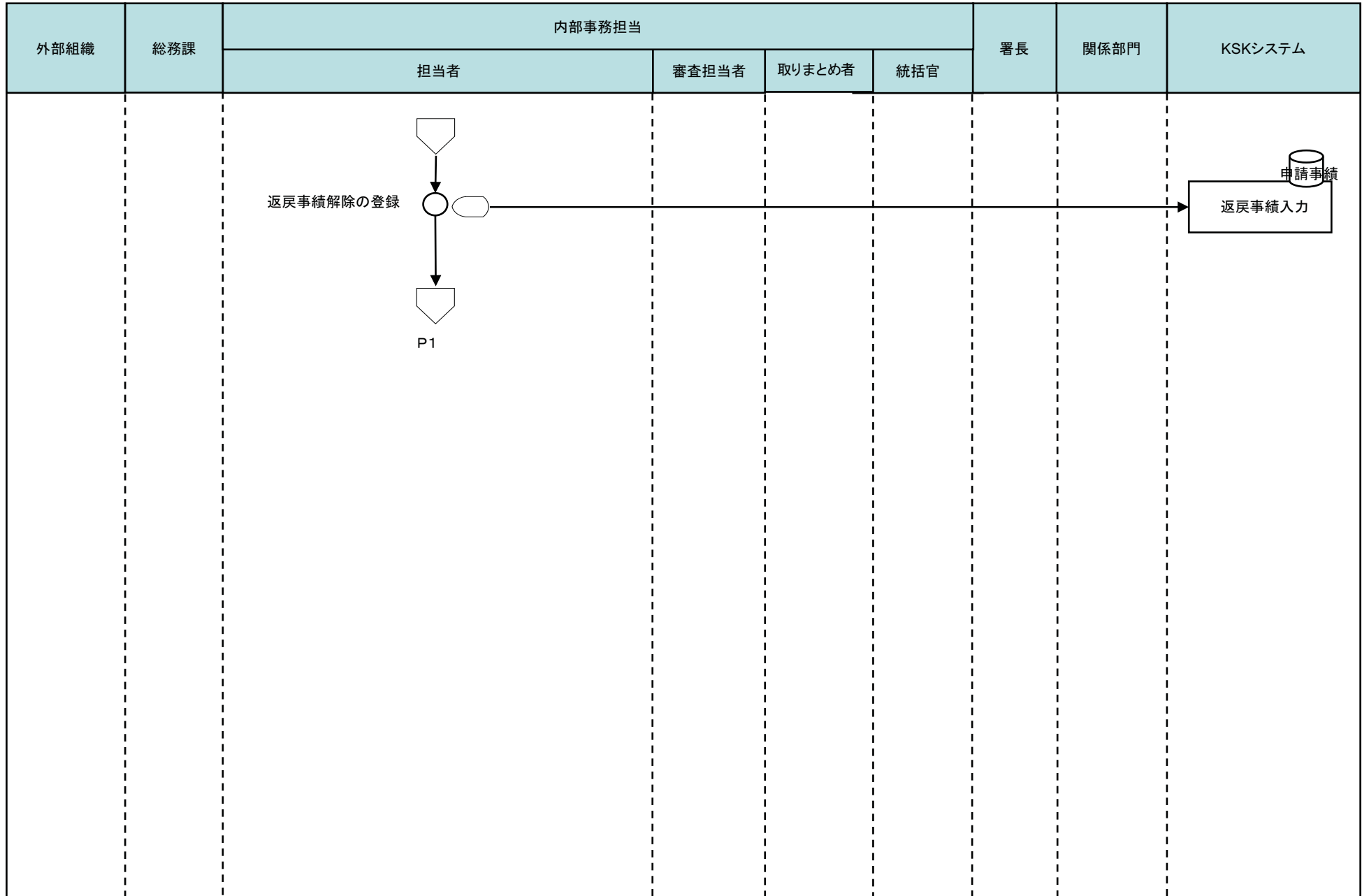
◻ コンピュータ画面

▭ 帳票

⊂ コンピュータファイル

⬮ 端子

9管理事務(振替用納付書等の作成・送付)



[凡例]

○ 手作業

⊗ 確認・チェック

▽ 保管

□ コンピュータ処理

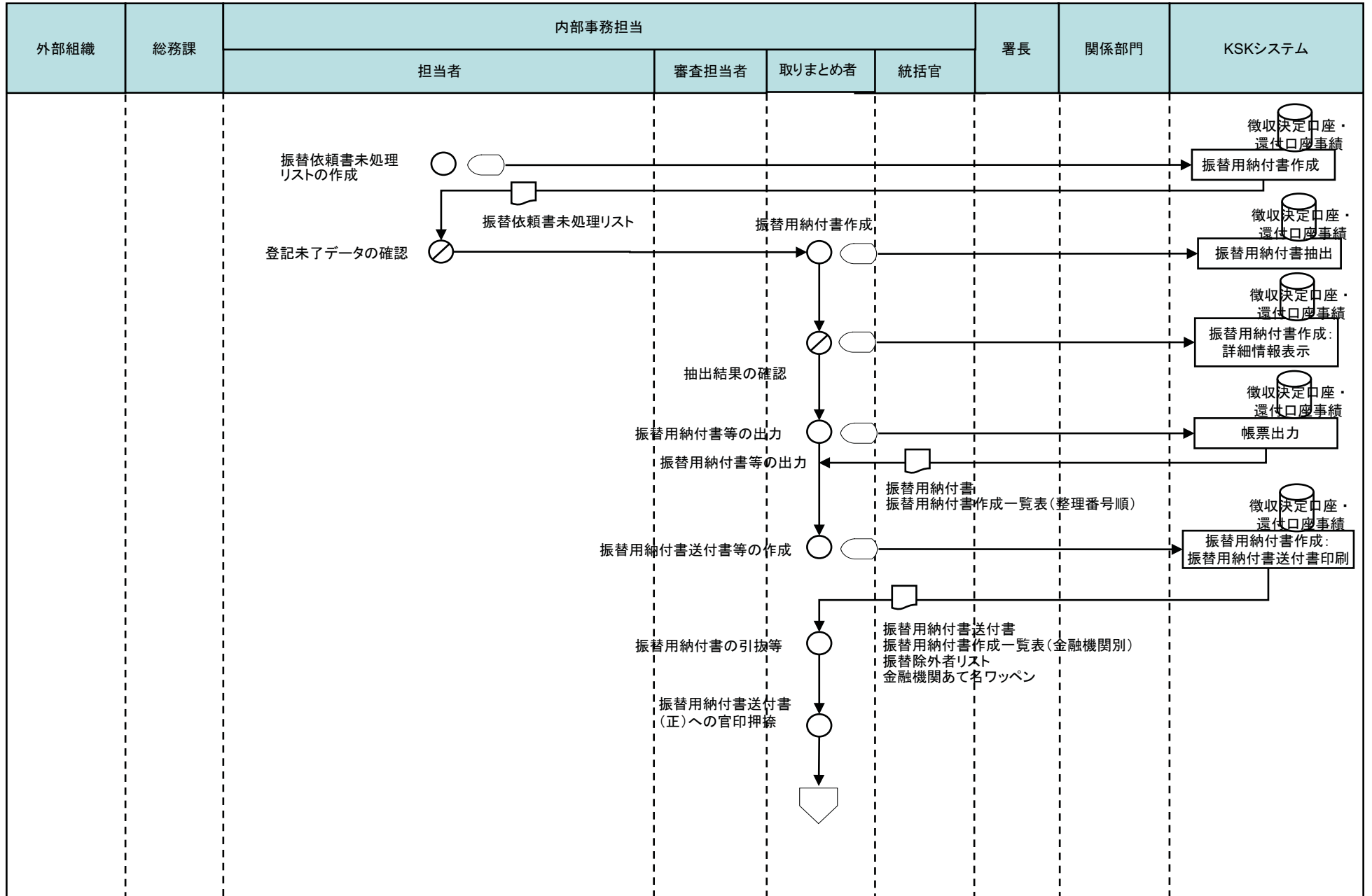
◡ コンピュータ画面

▭ 帳票

⊞ コンピュータファイル

▽ 端子

9 管理事務(振替用納付書等の作成・送付)



[凡例]

○ 手作業

⊗ 確認・チェック

▽ 保管

□ コンピュータ処理

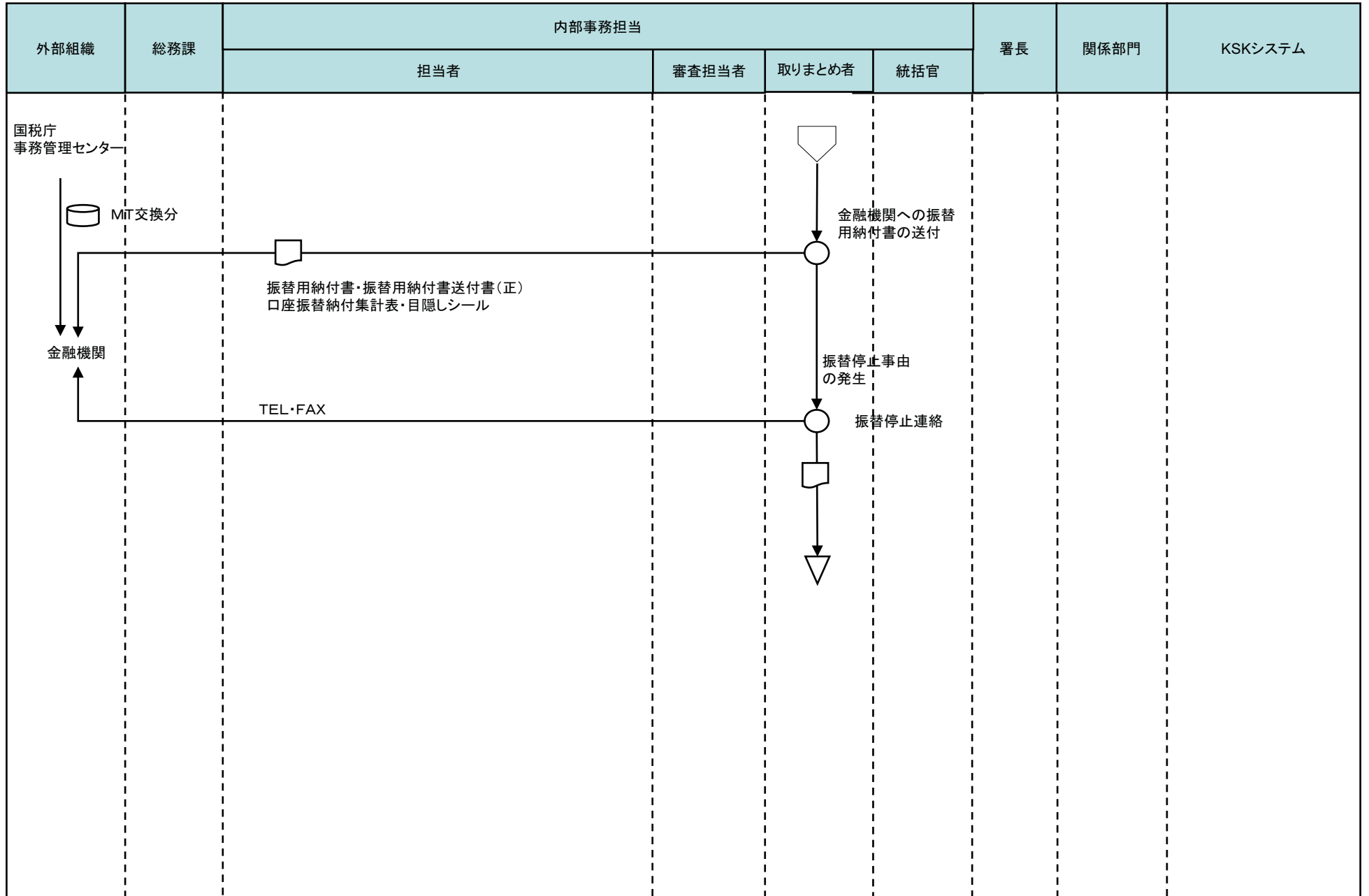
◡ コンピュータ画面

▭ 帳票

⊞ コンピュータファイル

◡ 端子

9 管理事務(振替用納付書等の作成・送付)



[凡例]

○ 手作業

⊗ 確認・チェック

保管

□ コンピュータ
処理

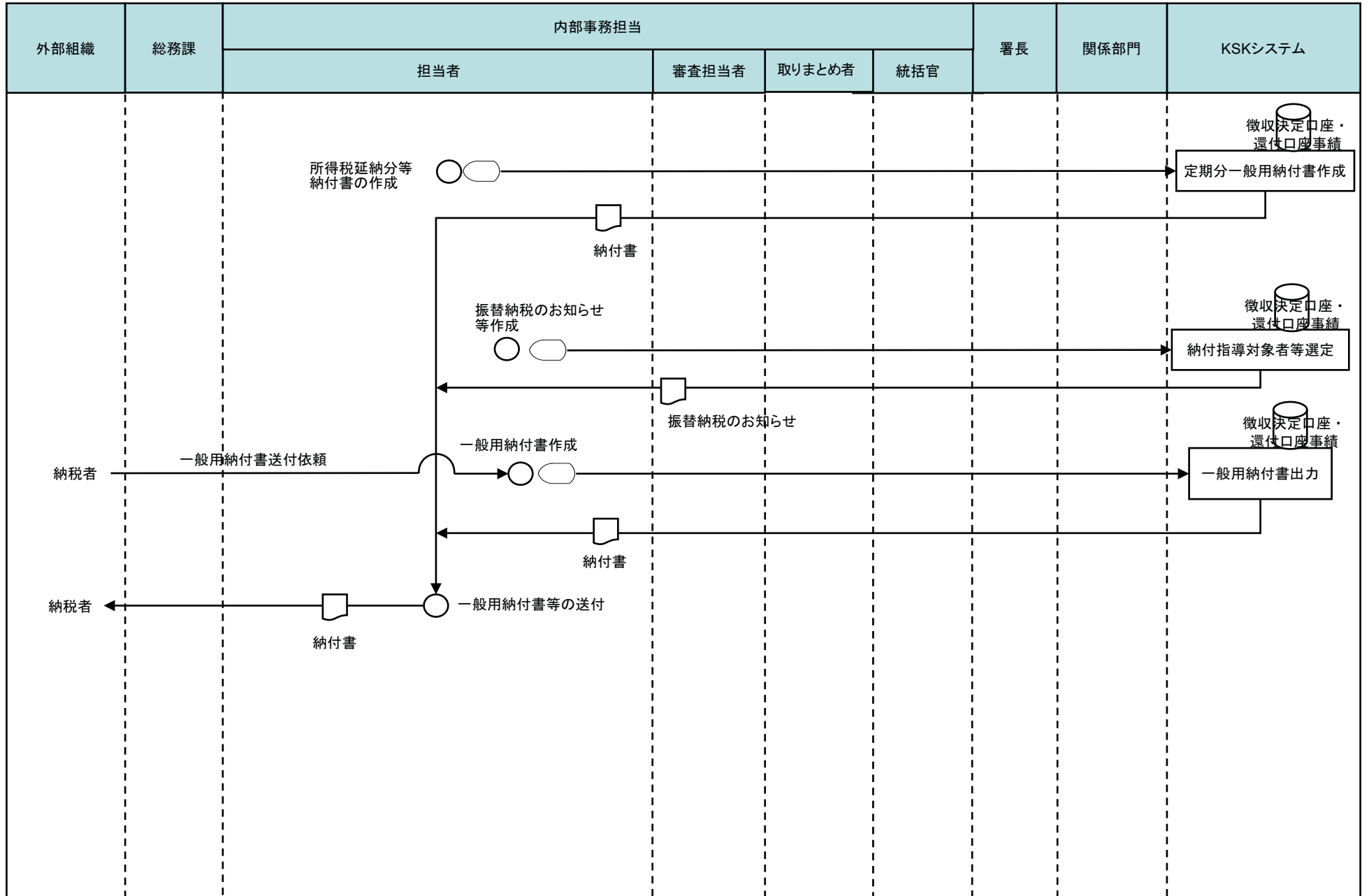
◡ コンピュータ
画面

▭ 帳票

⊞ コンピュータ
ファイル

◡ 端子

9 管理事務(振替用納付書等の作成・送付)



[凡例]

○ 手作業

⊗ 確認・チェック

▽ 保管

□ コンピュータ処理

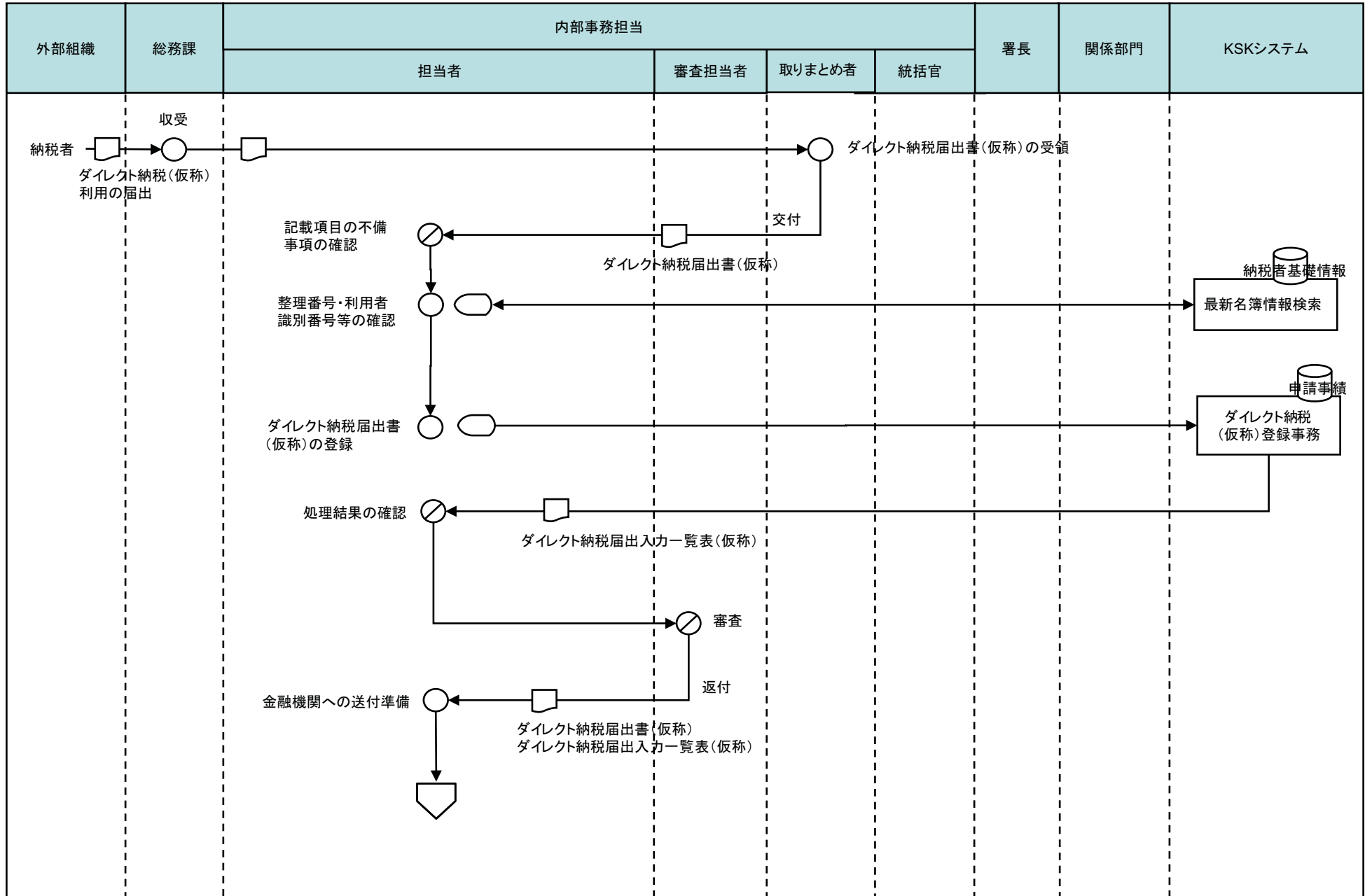
◡ コンピュータ画面

▭ 帳票

⊞ コンピュータファイル

◡ 端子

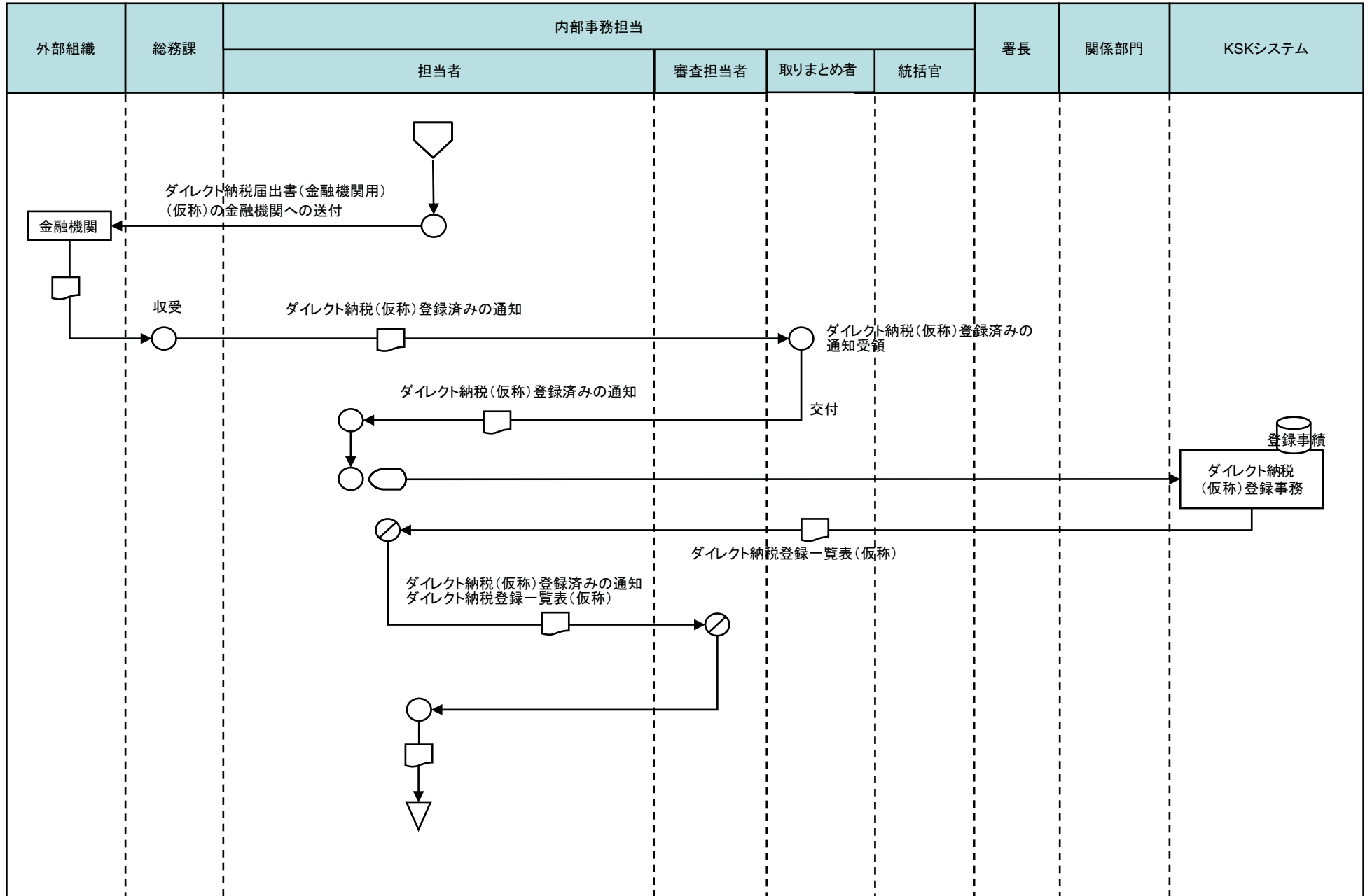
9 管理事務(ダイレクト方式の納付書情報等の作成・送付)



[凡例]

- 手作業
- ⊗ 確認・チェック
- ▽ 保管
- コンピュータ処理
- ◡ コンピュータ画面
- ▭ 帳票
- 🗄️ コンピュータファイル
- ⏏️ 端子

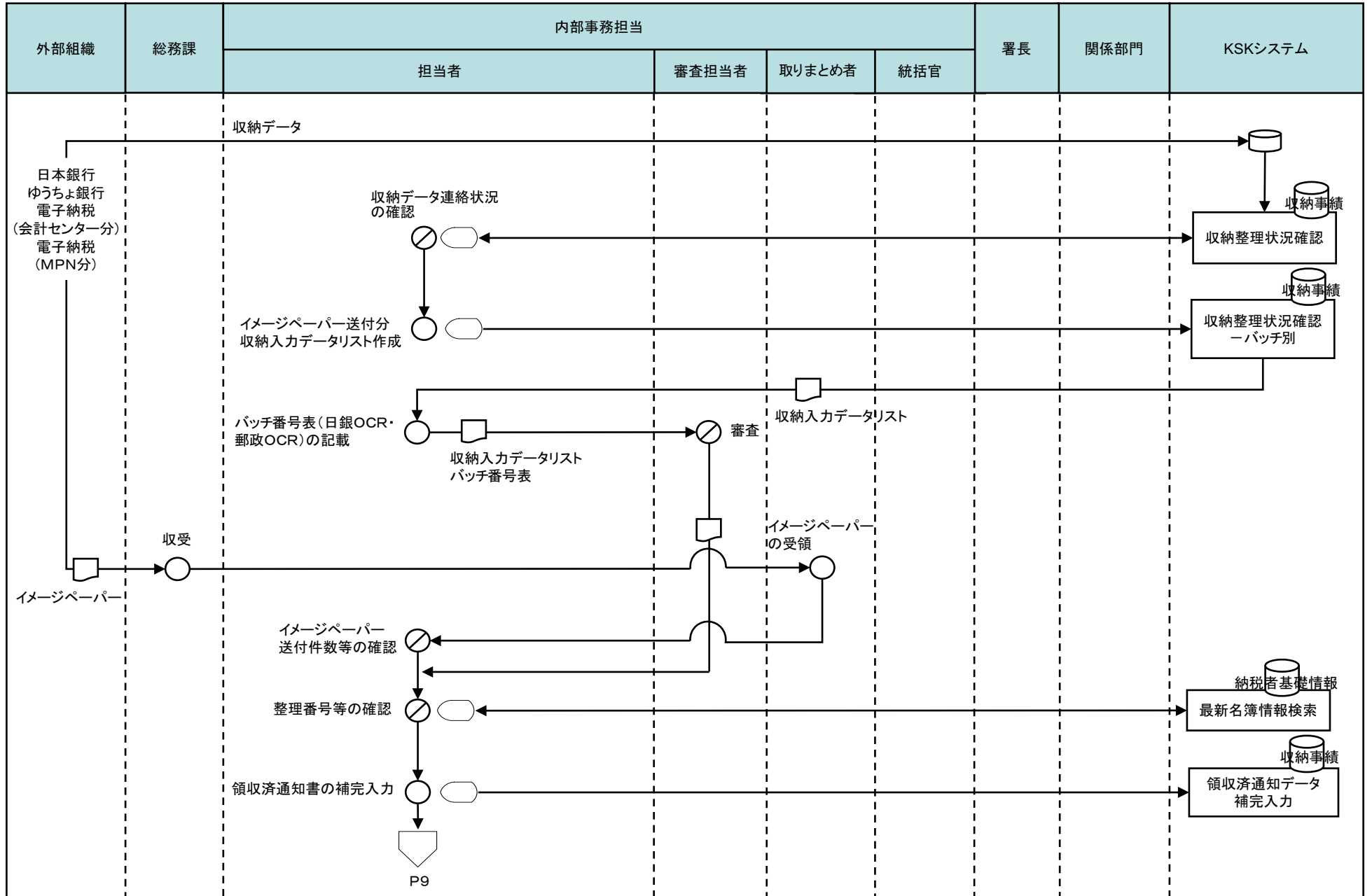
9 管理事務(ダイレクト方式の納付書情報等の作成・送付)



[凡例]

- 手作業
- ⊗ 確認・チェック
- ▽ 保管
- コンピュータ処理
- ◯ コンピュータ画面
- ▭ 帳票
- 🗄️ コンピュータファイル
- ⏏️ 端子

9 管理事務 (収納済額等の確認・整理)



[凡例]

○ 手作業

⊗ 確認・チェック

▽ 保管

□ コンピュータ処理

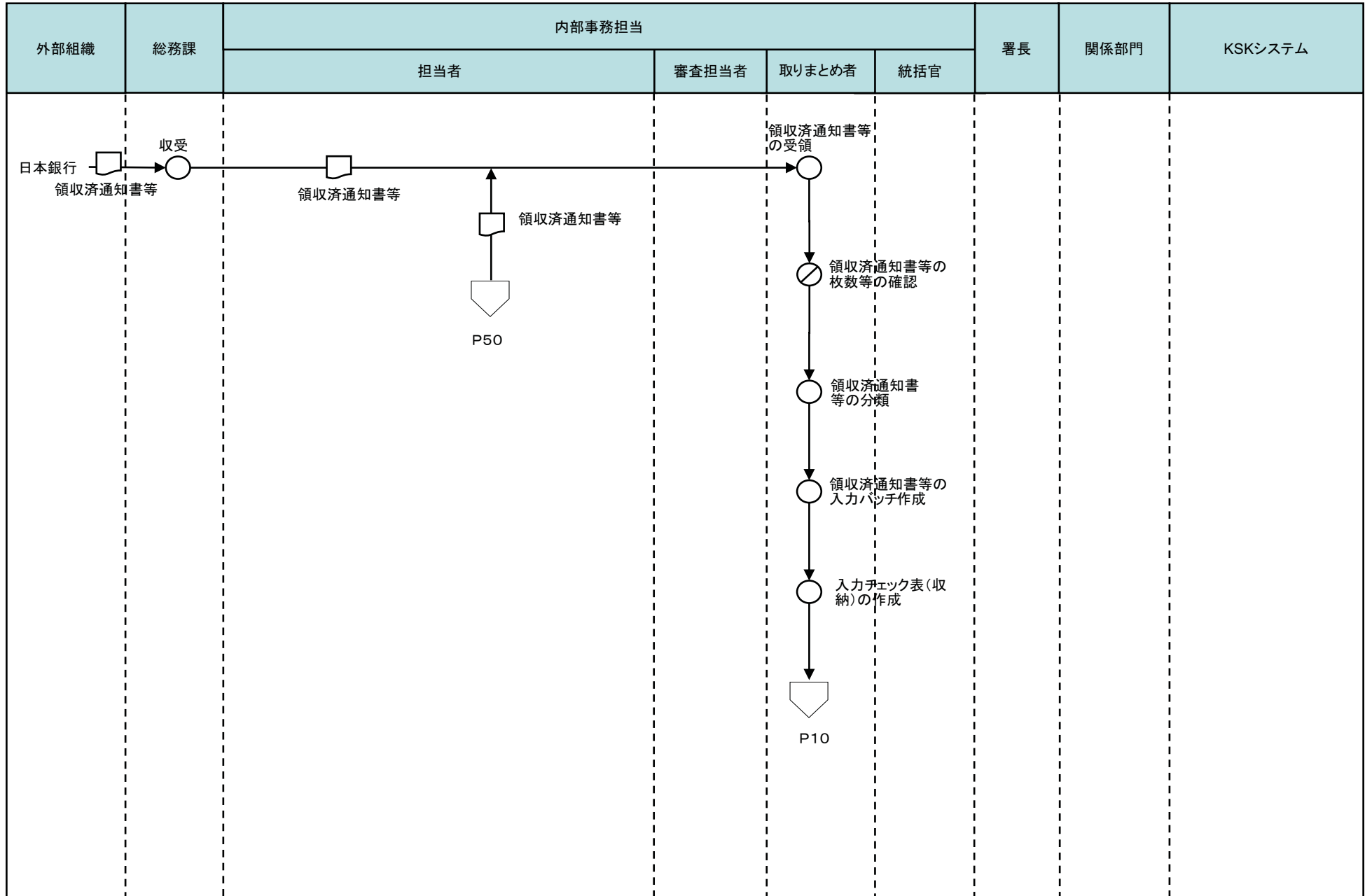
◡ コンピュータ画面

▭ 帳票

⊞ コンピュータファイル

⏏ 端子

9 管理事務(収納済額等の確認・整理)



[凡例]

○ 手作業

⊗ 確認・チェック

▽ 保管

□ コンピュータ処理

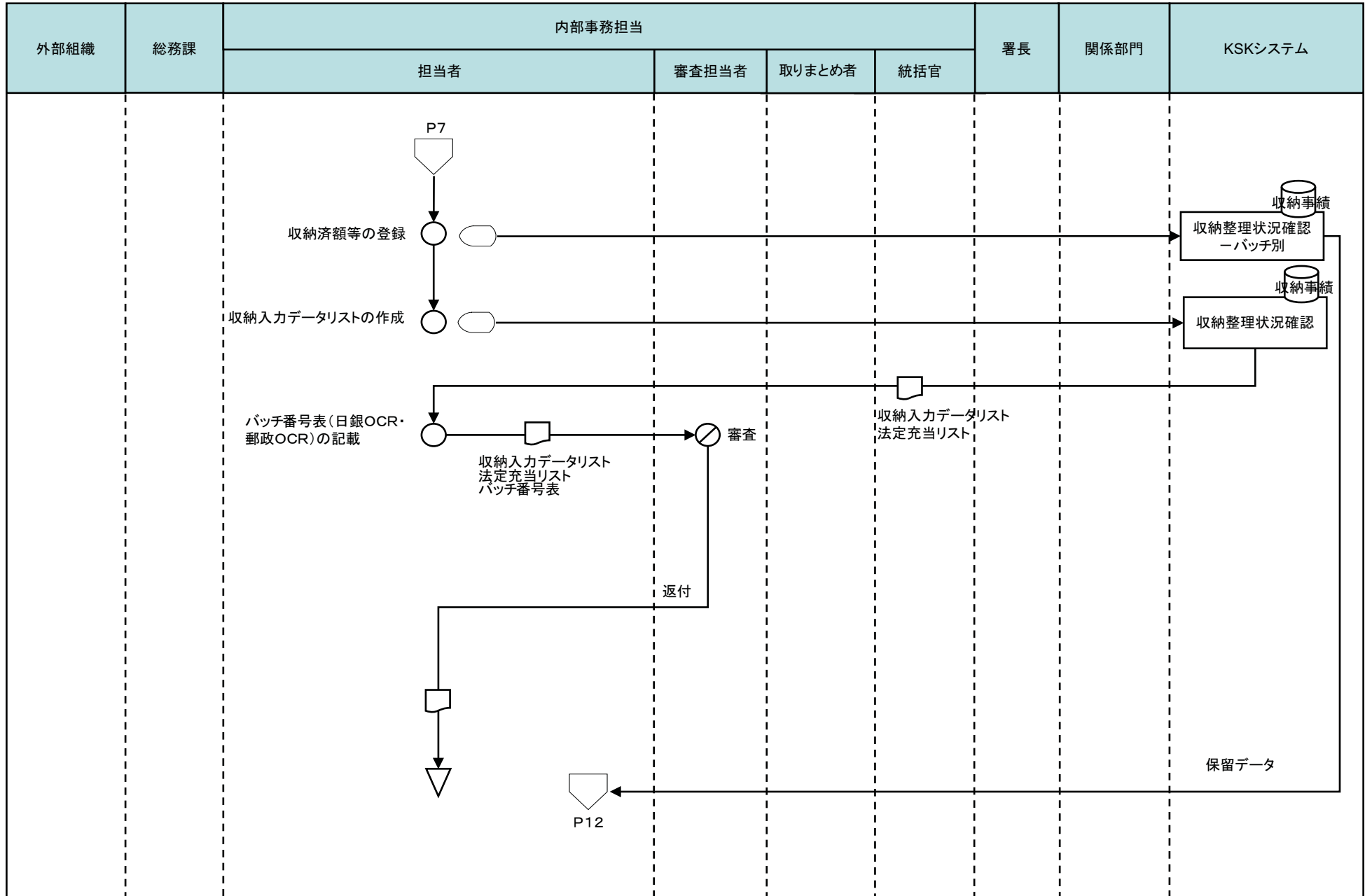
◯ コンピュータ画面

□ 帳票

⊞ コンピュータファイル

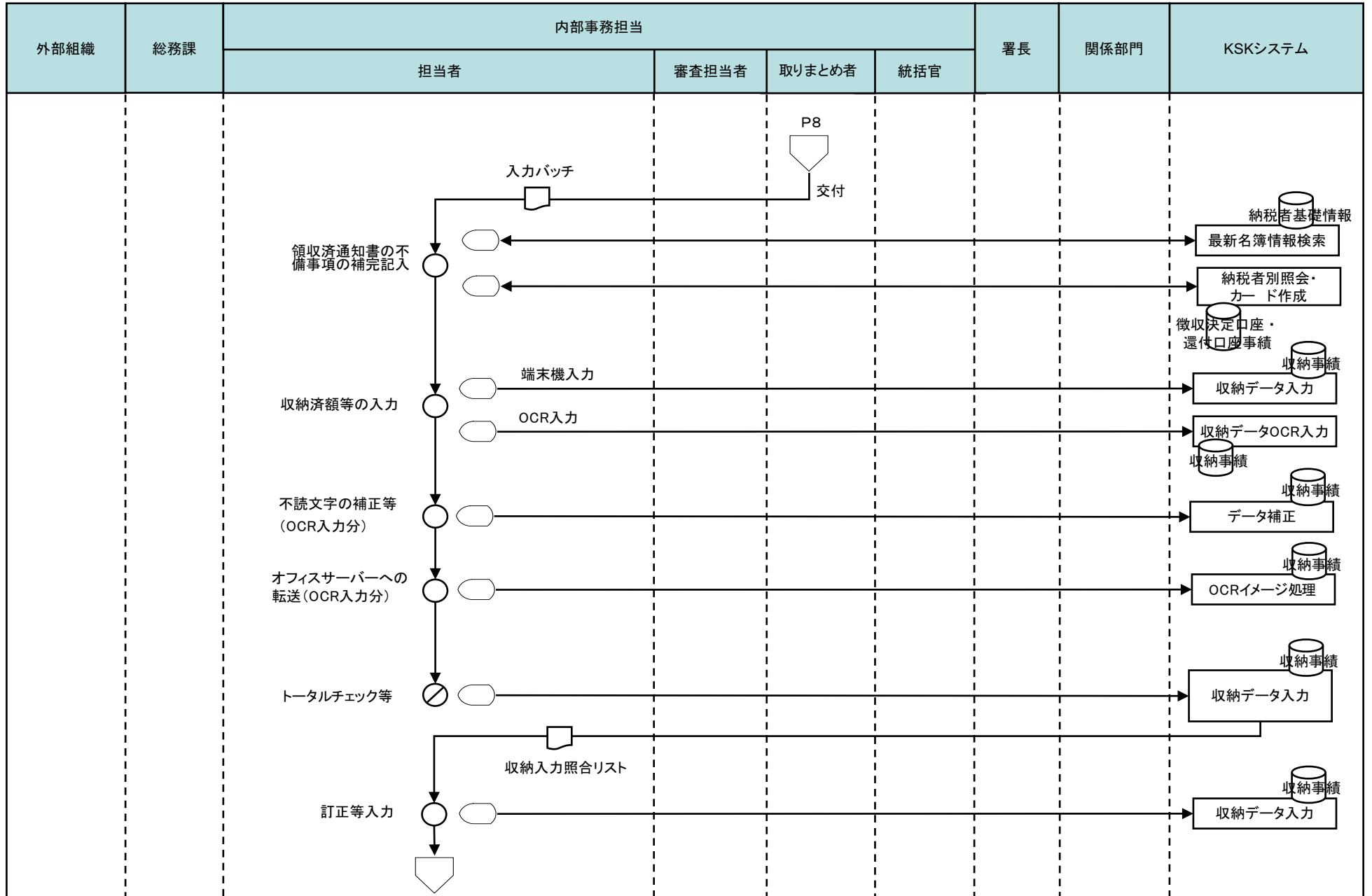
▽ 端子

9 管理事務 (収納済額等の登録)



[凡例] ○ 手作業 ⊗ 確認・チェック ▽ 保管 □ コンピュータ処理 ◯ コンピュータ画面 帳票 円筒 コンピュータファイル 端子

9 管理事務(収納済額等の登録)



[凡例]

○ 手作業

⊗ 確認・チェック

▽ 保管

□ コンピュータ処理

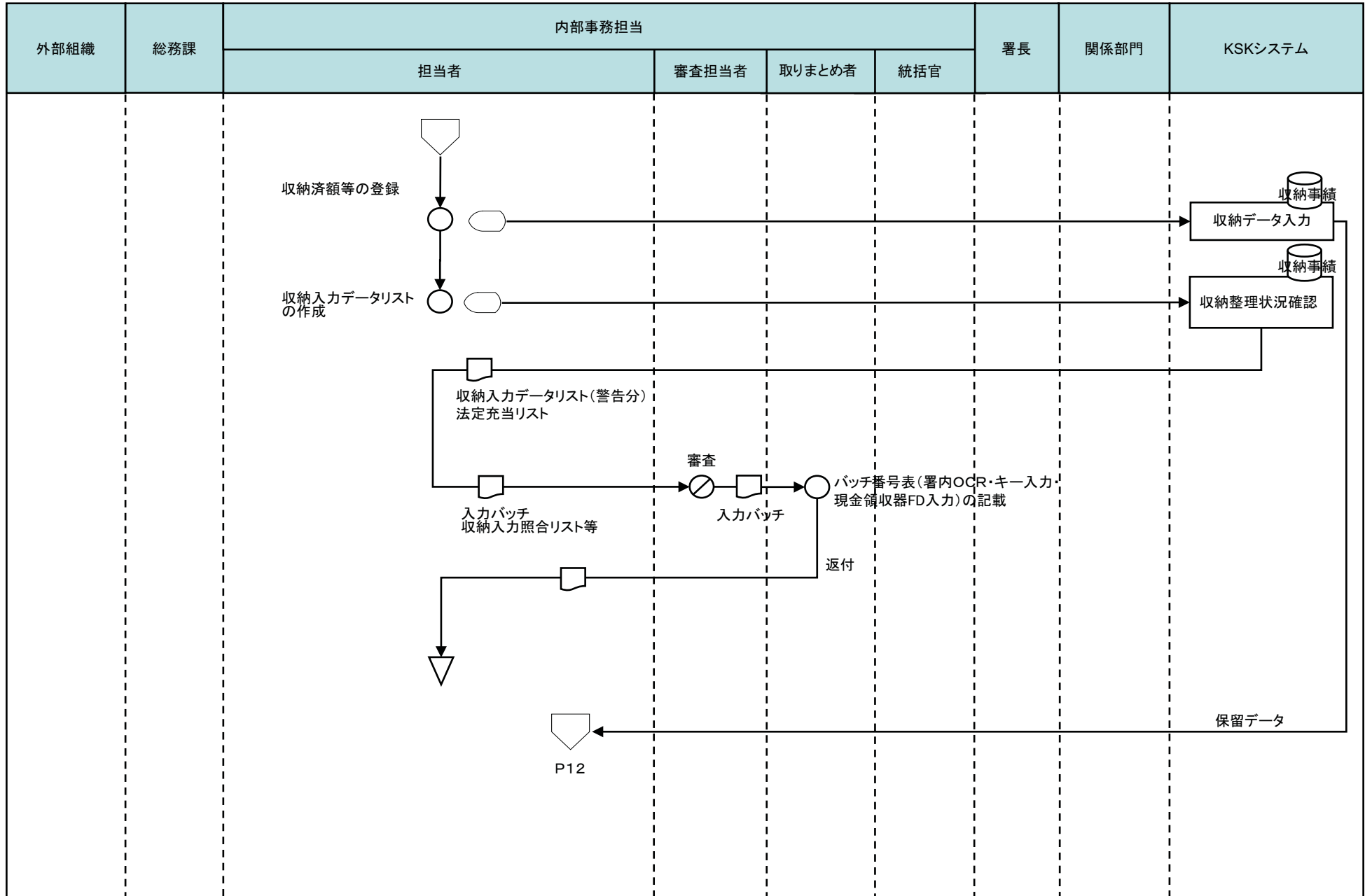
○ コンピュータ画面

□ 帳票

○ コンピュータファイル

▽ 端子

9 管理事務(収納済額等の登録)



[凡例]

○ 手作業

⊗ 確認・チェック

▽ 保管

□ コンピュータ処理

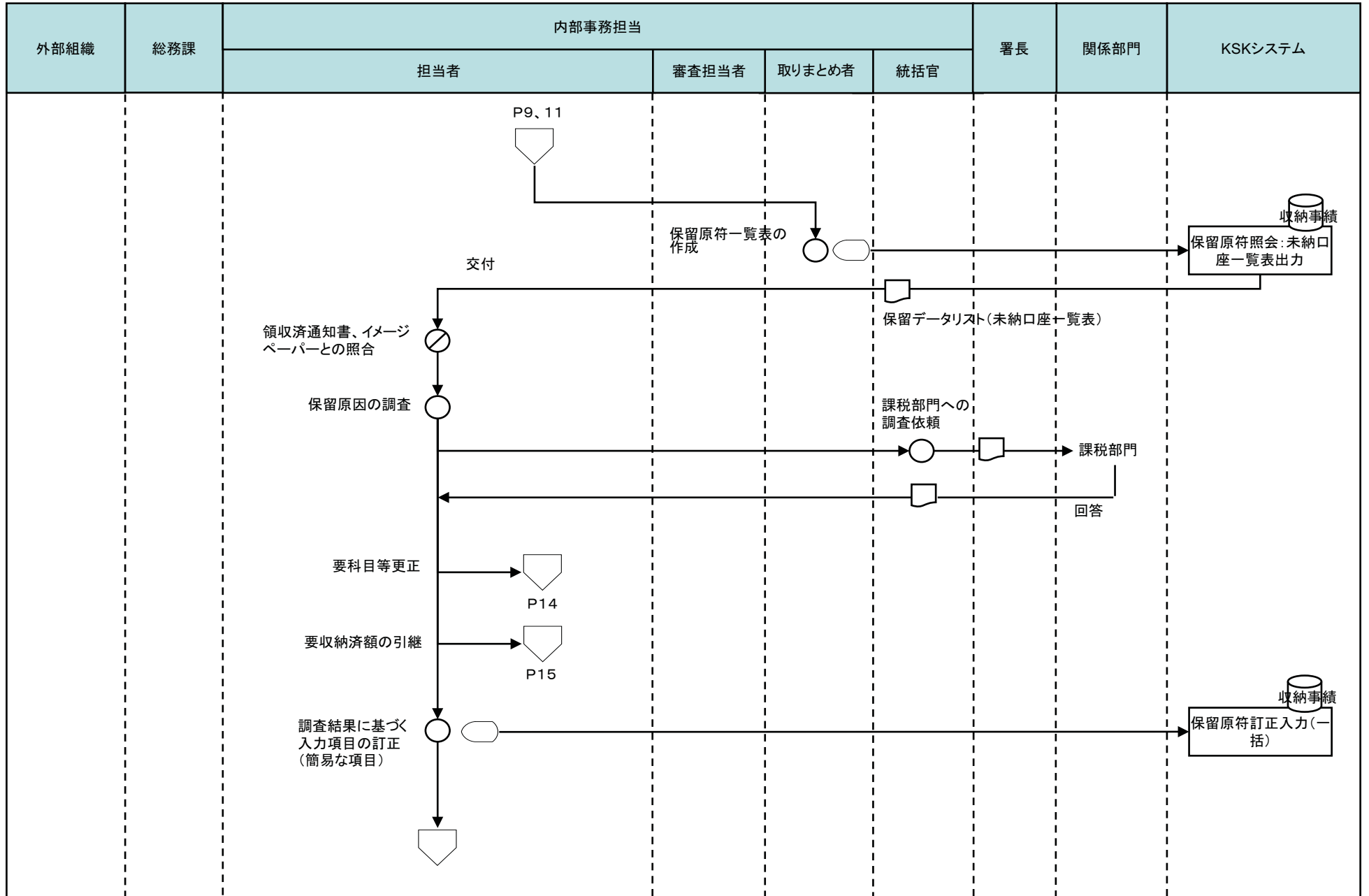
◻ コンピュータ画面

▭ 帳票

🗄️ コンピュータファイル

⏏️ 端子

9 管理事務 (保留原符の解明)



[凡例]

○ 手作業

⊗ 確認・チェック

▽ 保管

□ コンピュータ処理

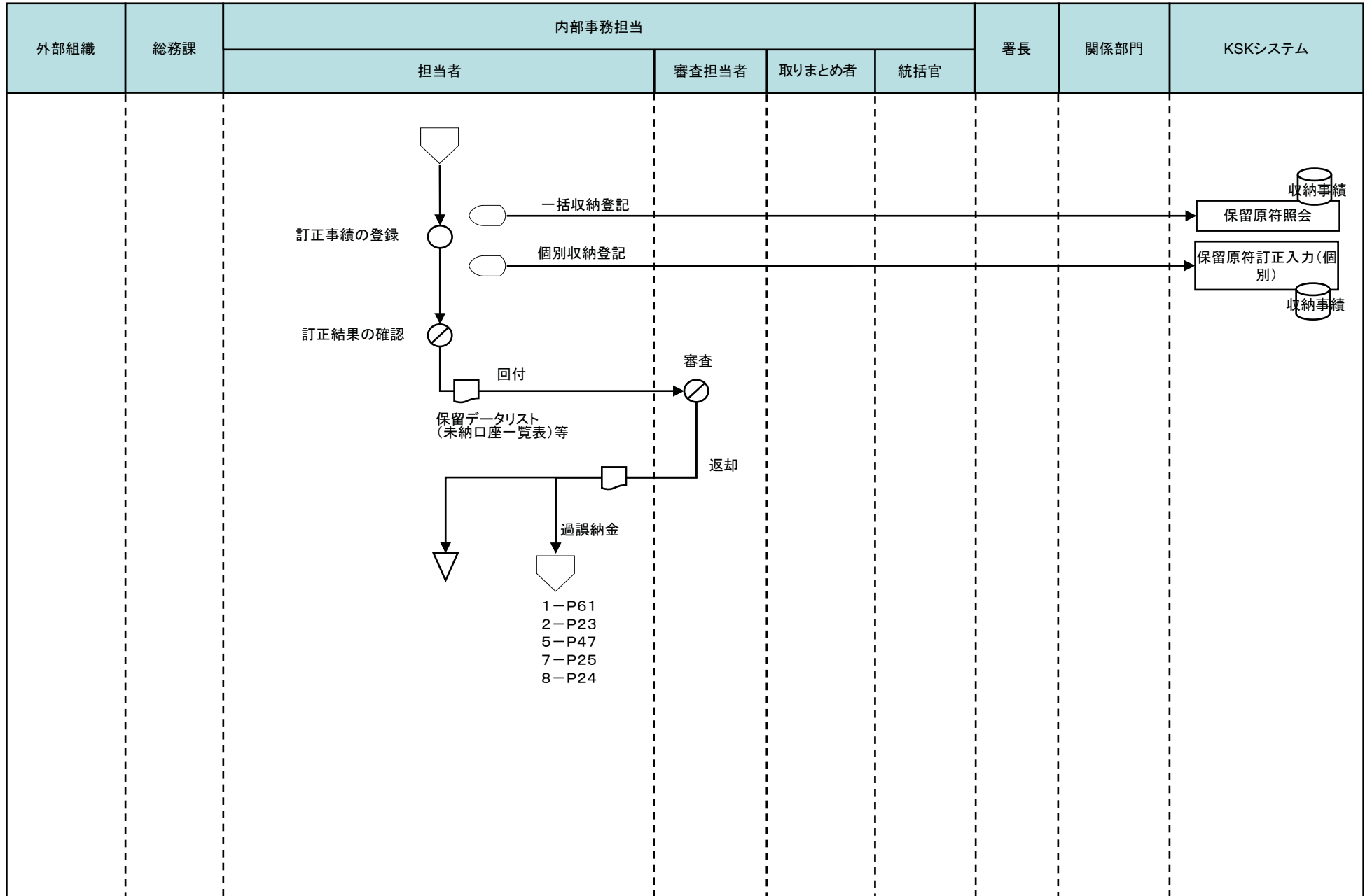
◻ コンピュータ画面

▭ 帳票

⊞ コンピュータファイル

⏏ 端子

9 管理事務(保留原符の解明)



[凡例]

○ 手作業

⊗ 確認・チェック

▽ 保管

□ コンピュータ処理

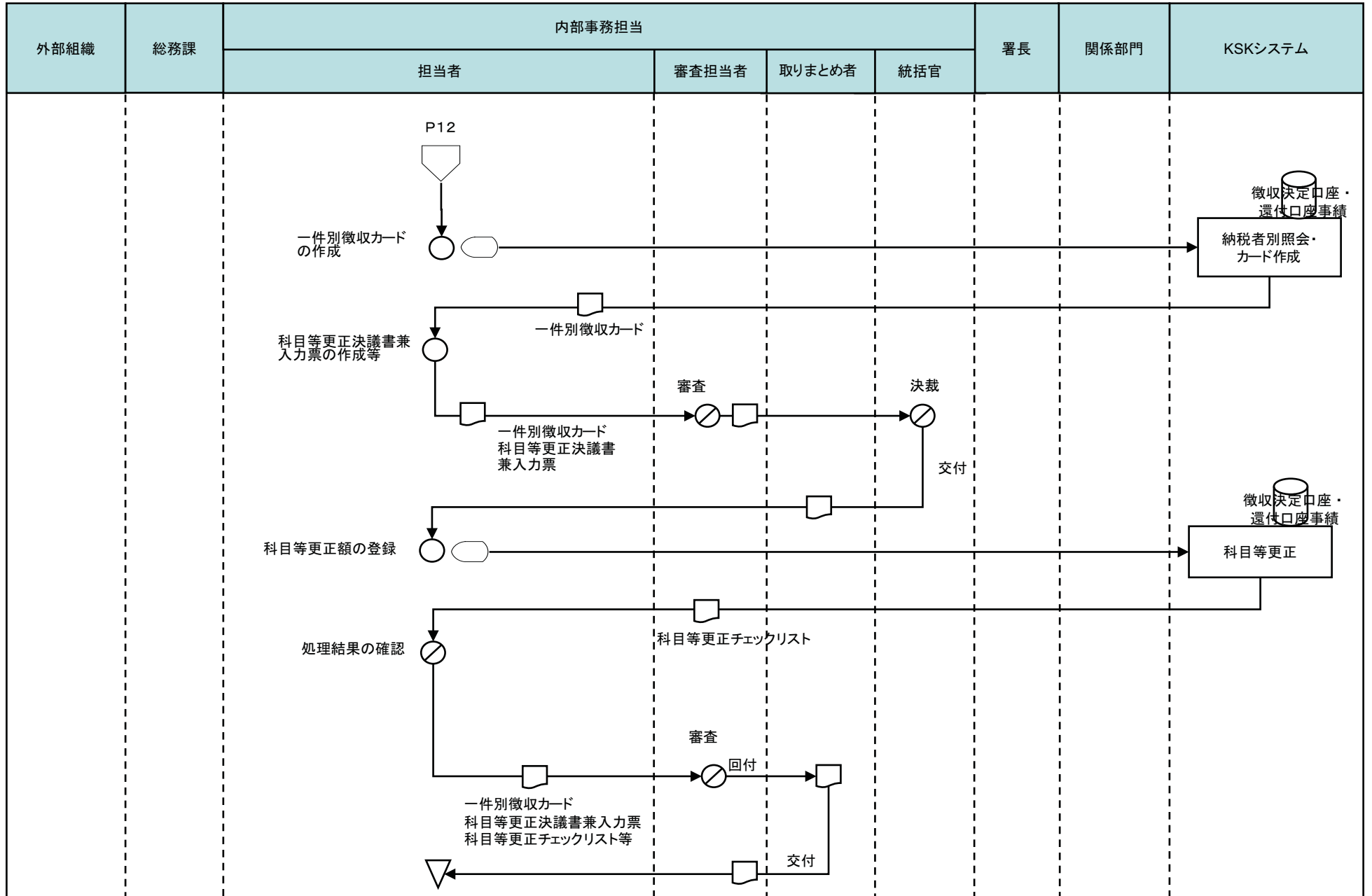
◯ コンピュータ画面

▭ 帳票

⊞ コンピュータファイル

⏏ 端子

9管理事務(科目等更正)



[凡例]

○ 手作業

⊗ 確認・チェック

▽ 保管

□ コンピュータ
処理

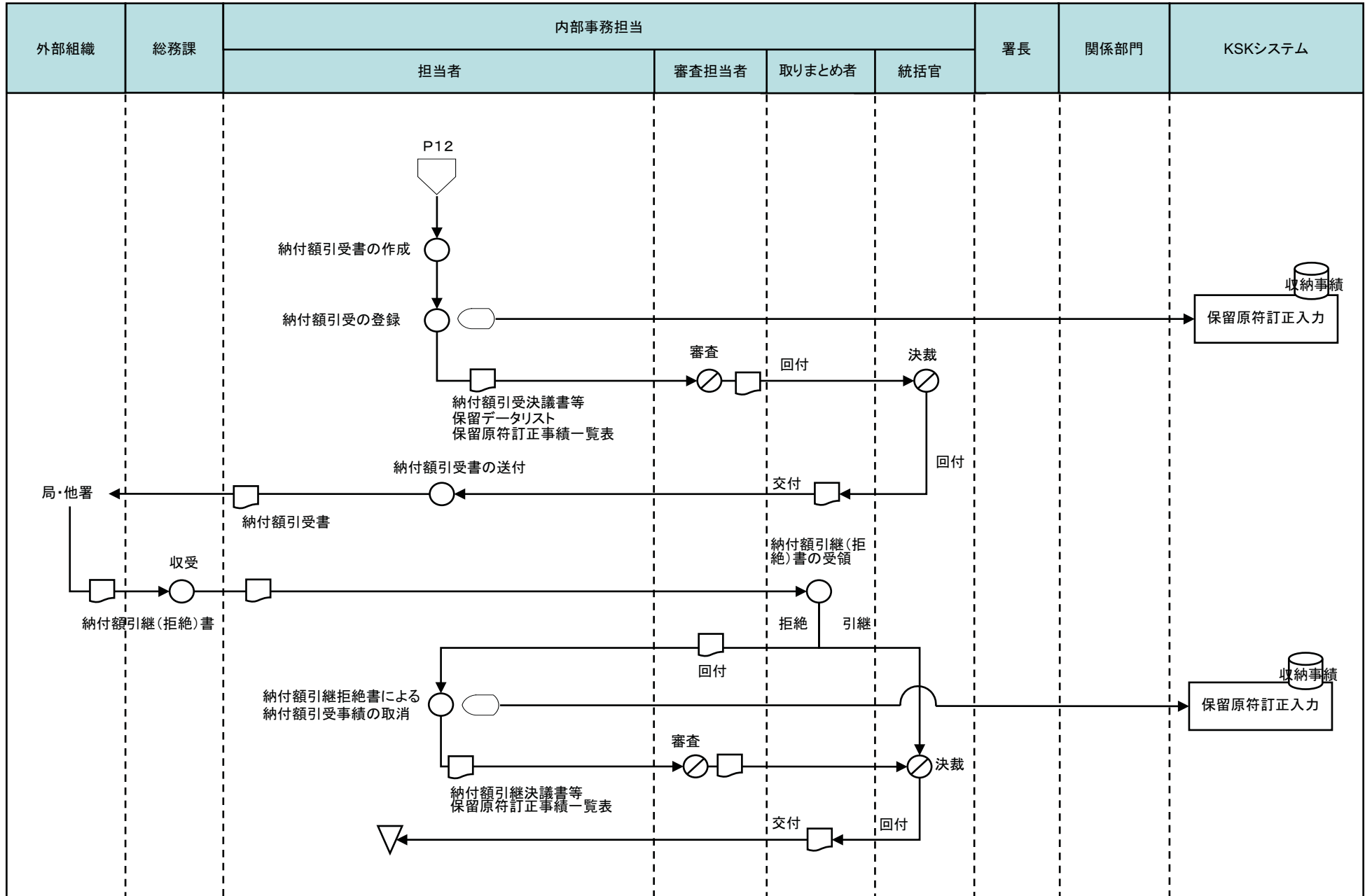
◡ コンピュータ
画面

▭ 帳票

⊞ コンピュータ
ファイル

▽ 端子

9 管理事務(収納済額の他署への引継)



[凡例]

○ 手作業

⊗ 確認・チェック

▽ 保管

□ コンピュータ処理

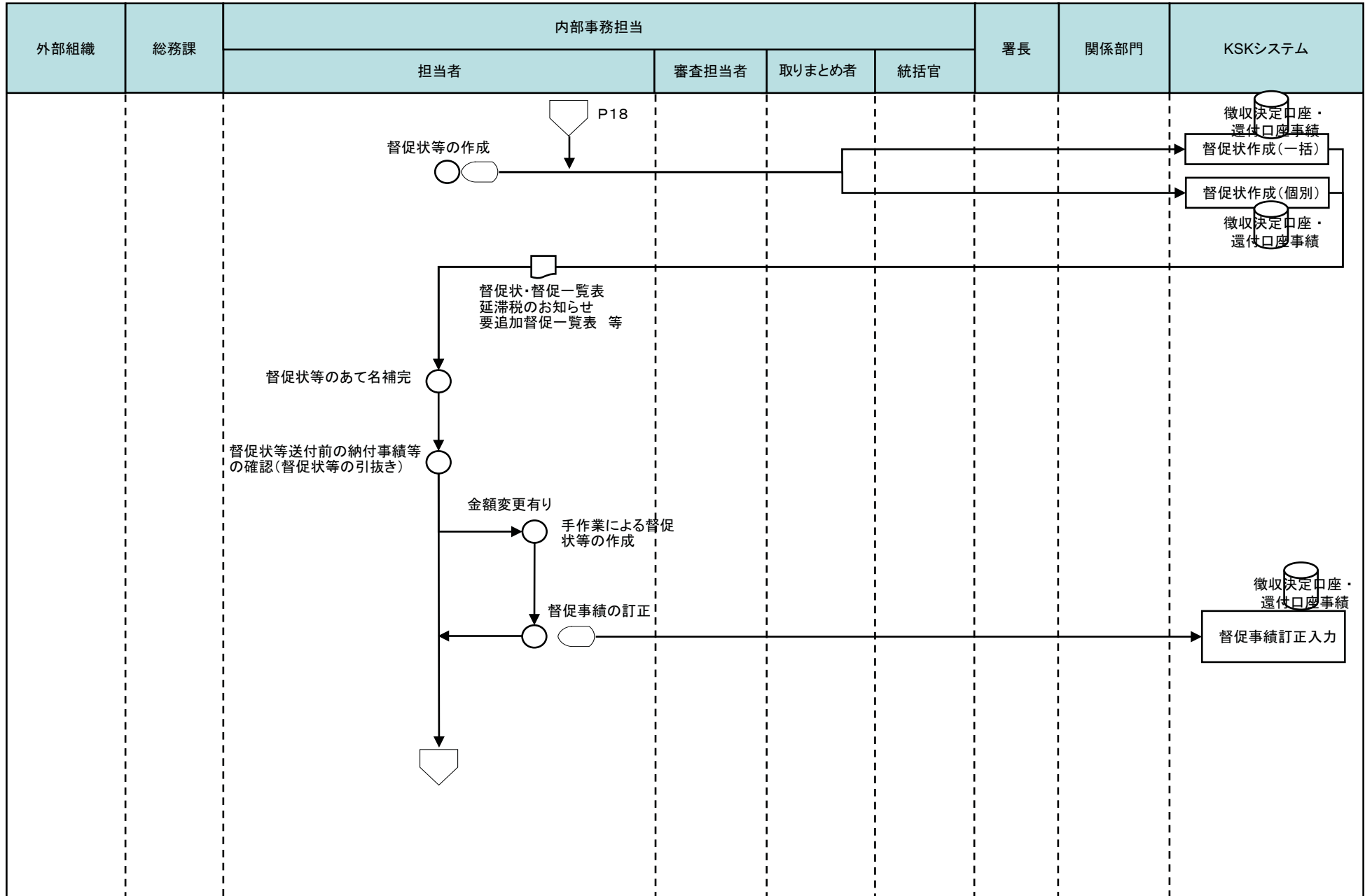
◡ コンピュータ画面

▭ 帳票

⊂ コンピュータファイル

▽ 端子

9 管理事務 (督促状の作成)



[凡例]

○ 手作業

⊗ 確認・チェック

▽ 保管

□ コンピュータ処理

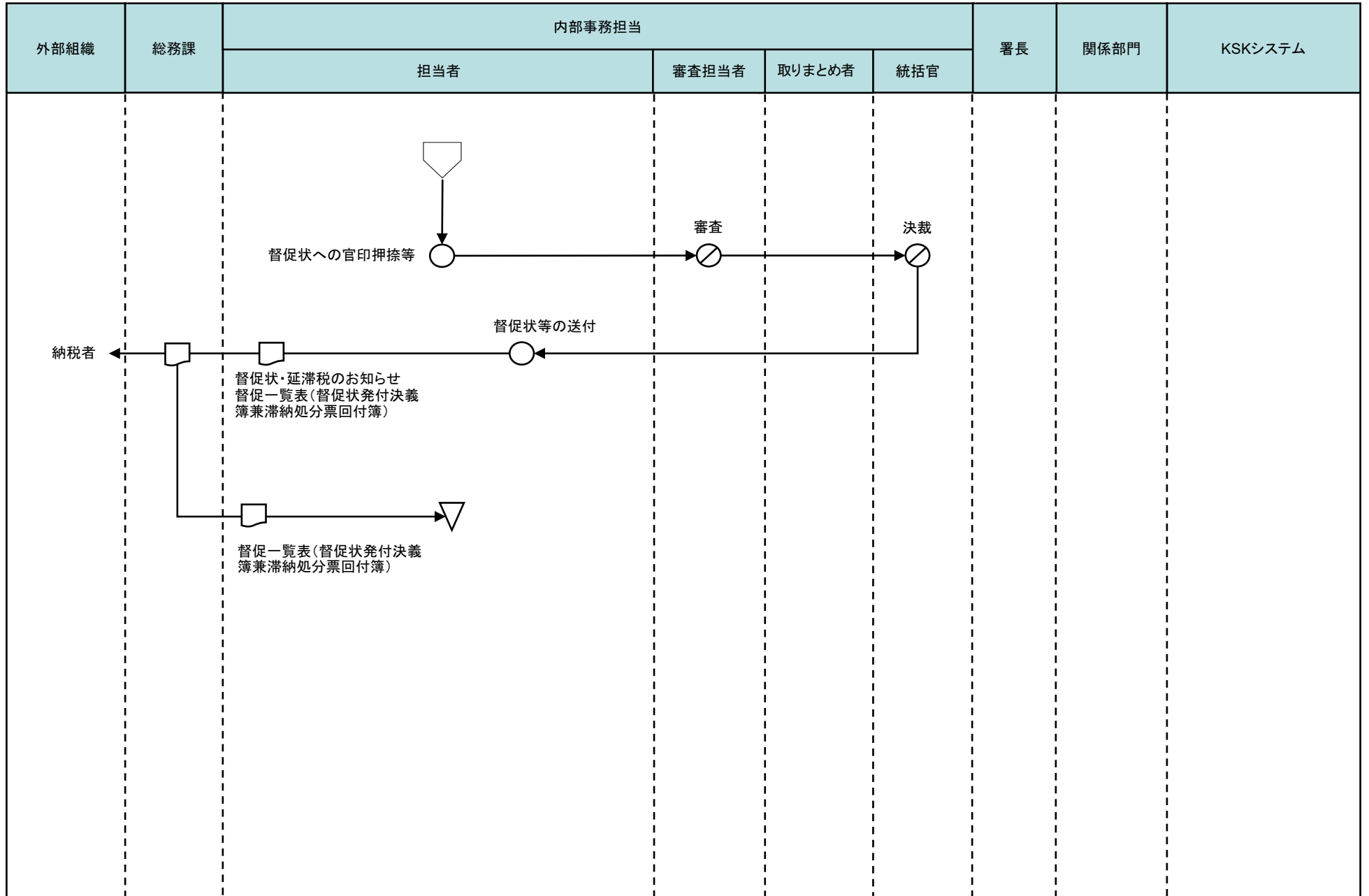
◯ コンピュータ画面

□ 帳票

⊞ コンピュータファイル

▽ 端子

9 管理事務(督促状の送付)



[凡例]

○ 手作業

⊗ 確認・チェック

▽ 保管

□ コンピュータ
処理

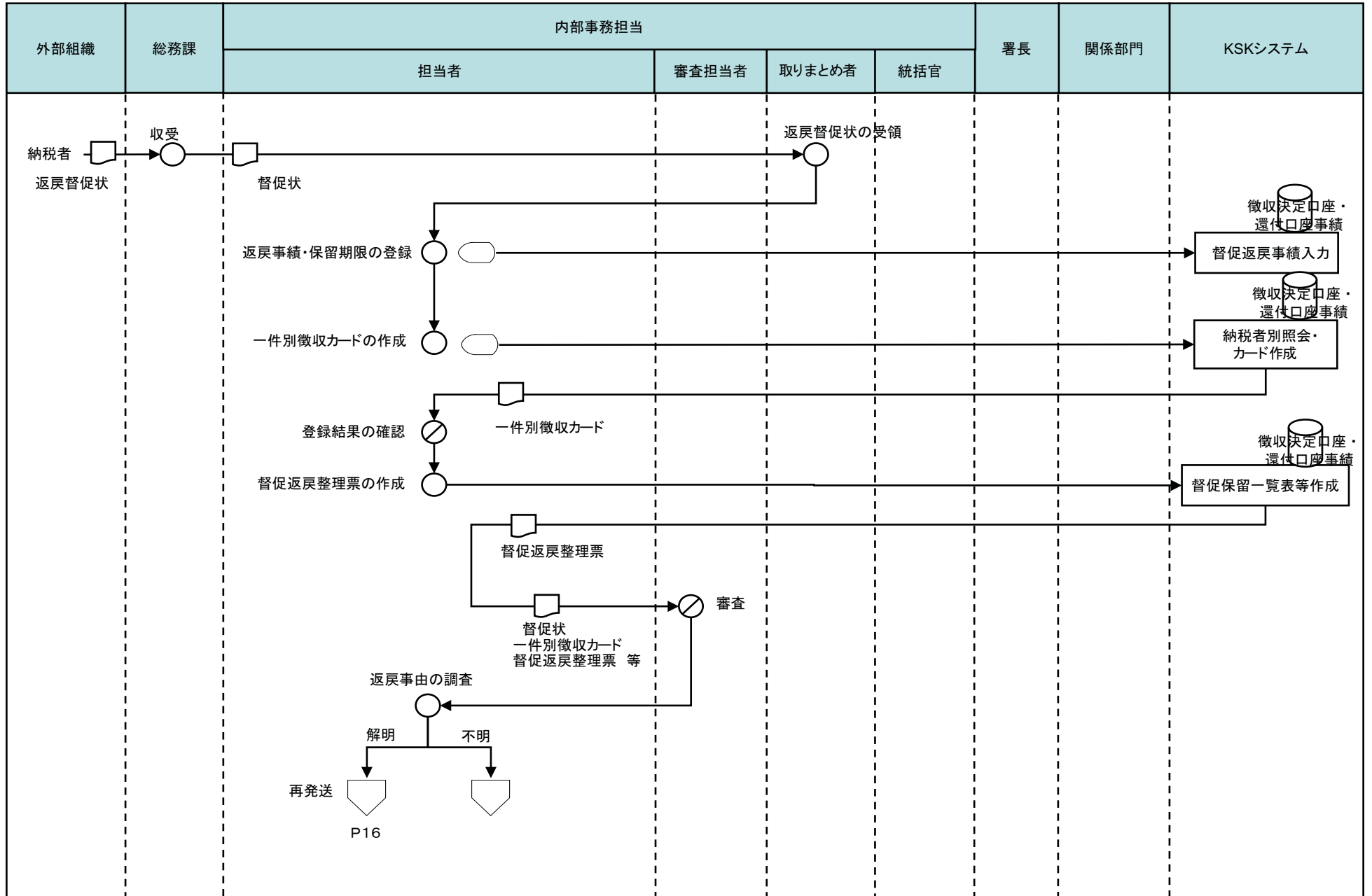
◡ コンピュータ
画面

▭ 帳票

⊞ コンピュータ
ファイル

▽ 端子

9 管理事務(督促状の返戻に伴う処理)



[凡例]

○ 手作業

⊗ 確認・チェック

▽ 保管

□ コンピュータ
処理

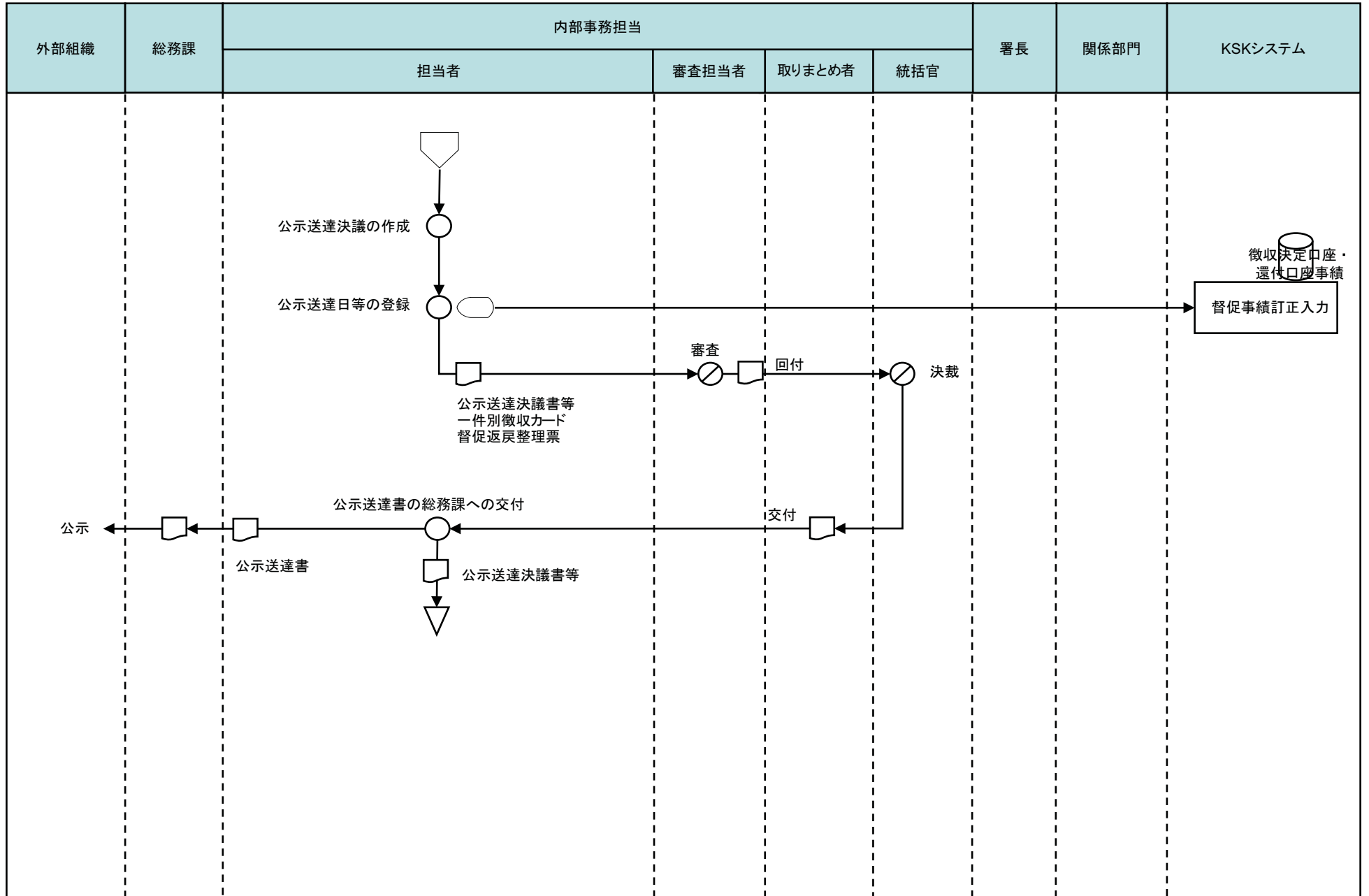
◡ コンピュータ
画面

▭ 帳票

⊞ コンピュータ
ファイル

▽ 端子

9 管理事務(督促状の返戻に伴う処理)



[凡例]

○ 手作業

⊗ 確認・チェック

▽ 保管

□ コンピュータ
処理

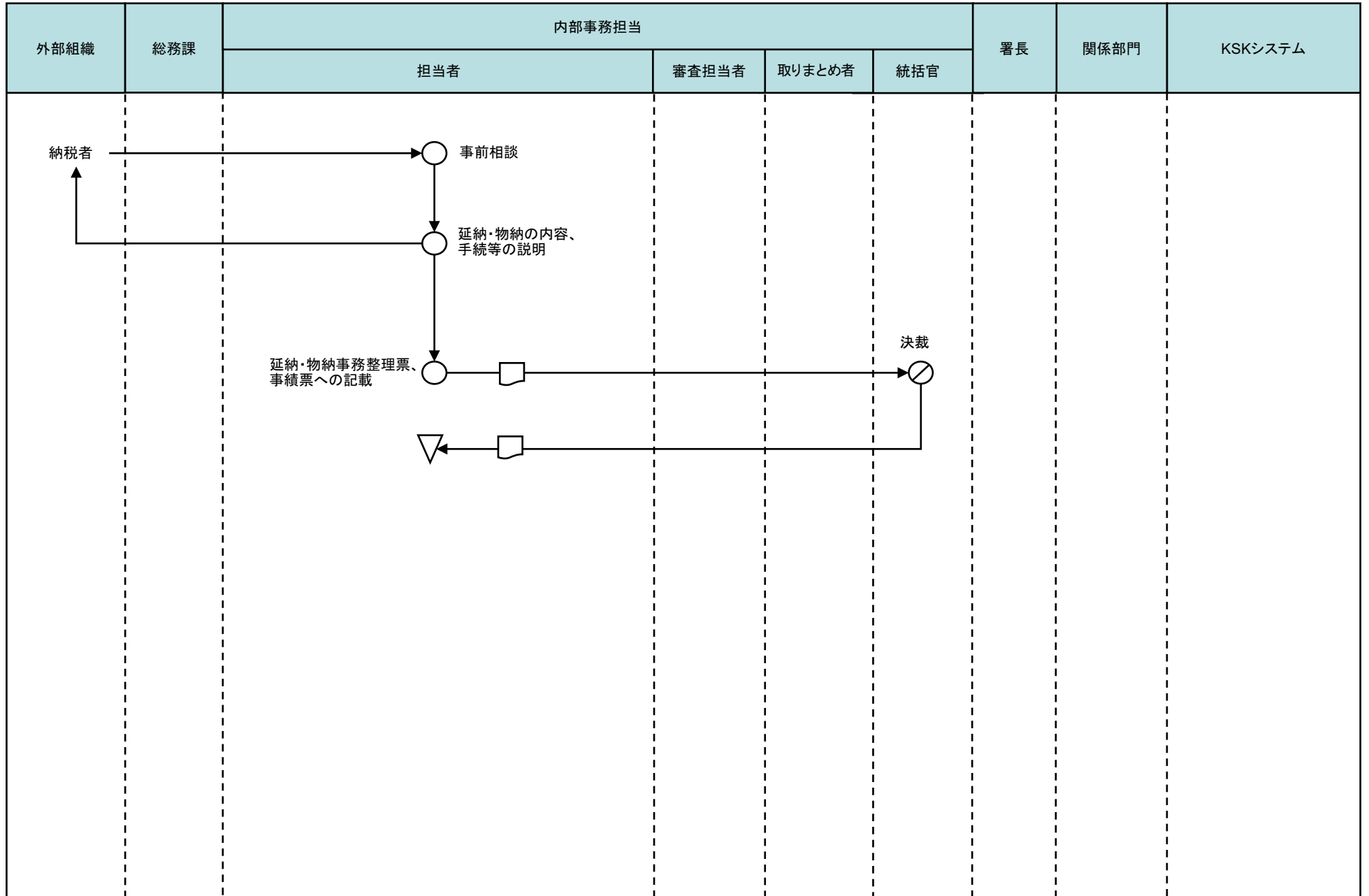
◻ コンピュータ
画面

□ 帳票

○ コンピュータ
ファイル

▽ 端子

9 管理事務(延納・物納)



[凡例]

○ 手作業

○/ 確認・チェック

▽ 保管

□ コンピュータ
処理

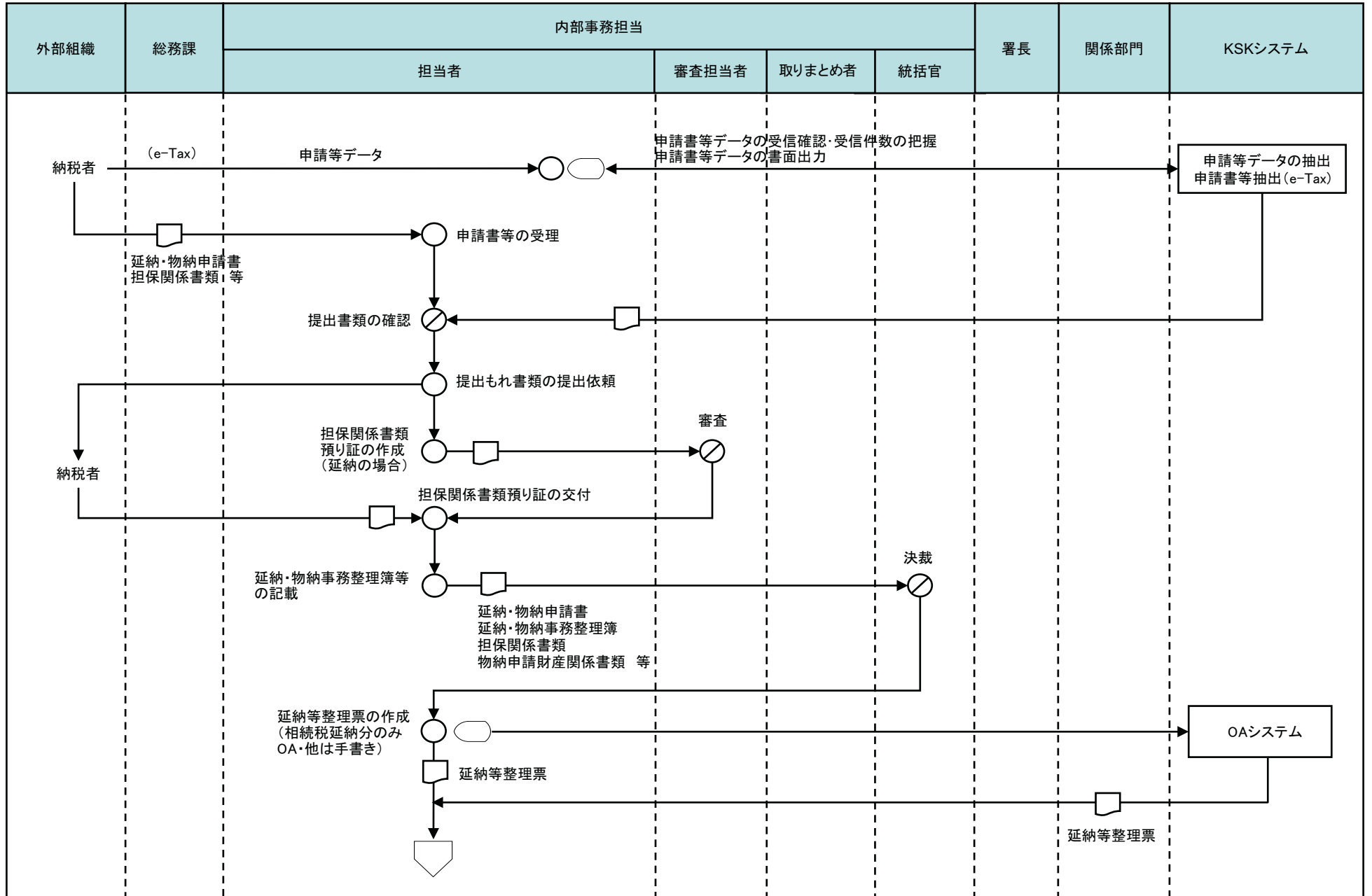
○ コンピュータ
画面

□ 帳票

○ コンピュータ
ファイル

▽ 端子

9 管理事務(延納・物納)



[凡例]

○ 手作業

⊗ 確認・チェック

▽ 保管

□ コンピュータ処理

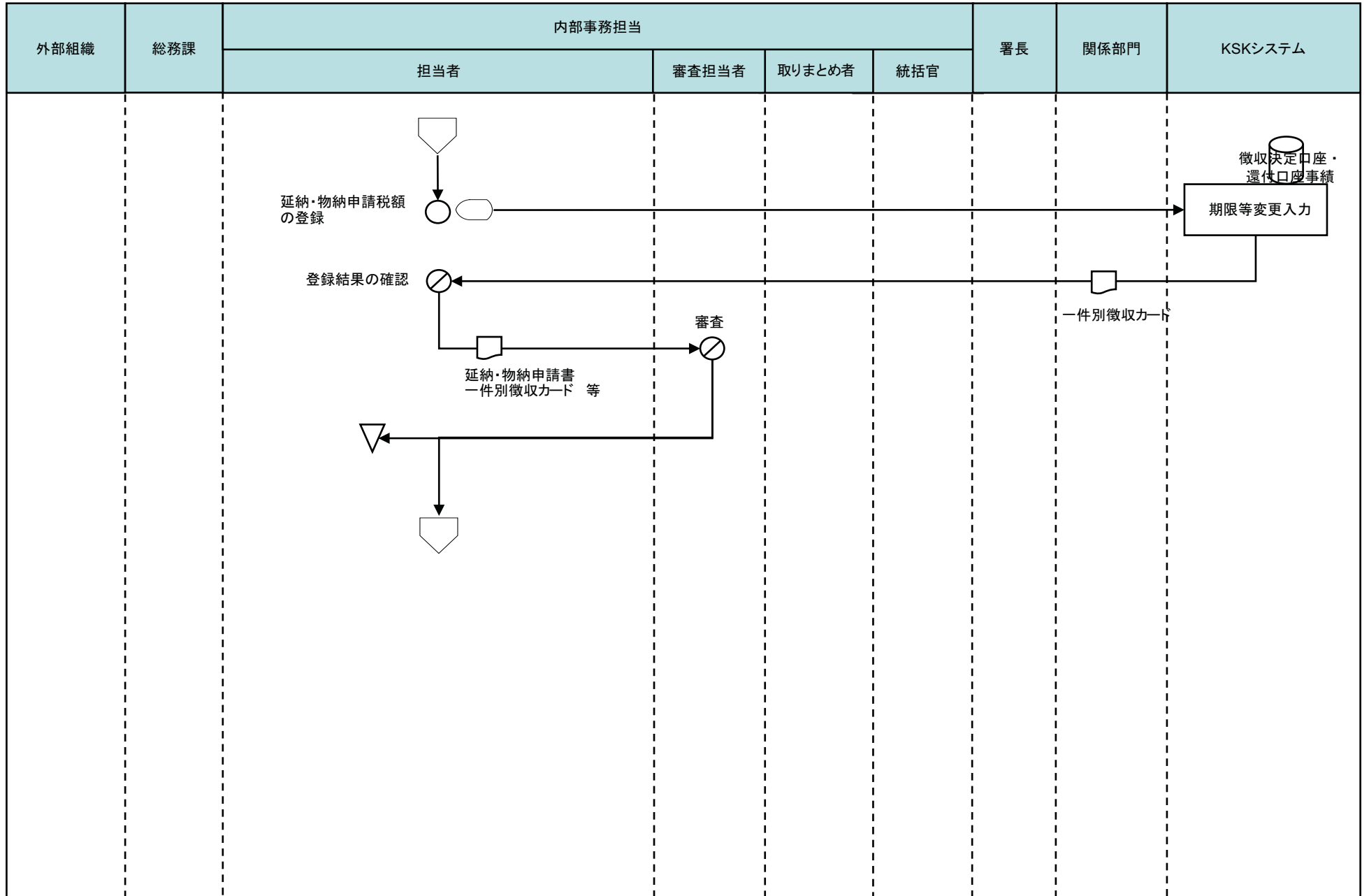
◯ コンピュータ画面

▭ 帳票

⊂ コンピュータファイル

⏏ 端子

9 管理事務(延納・物納)



[凡例]

○ 手作業

⊗ 確認・チェック

▽ 保管

□ コンピュータ
処理

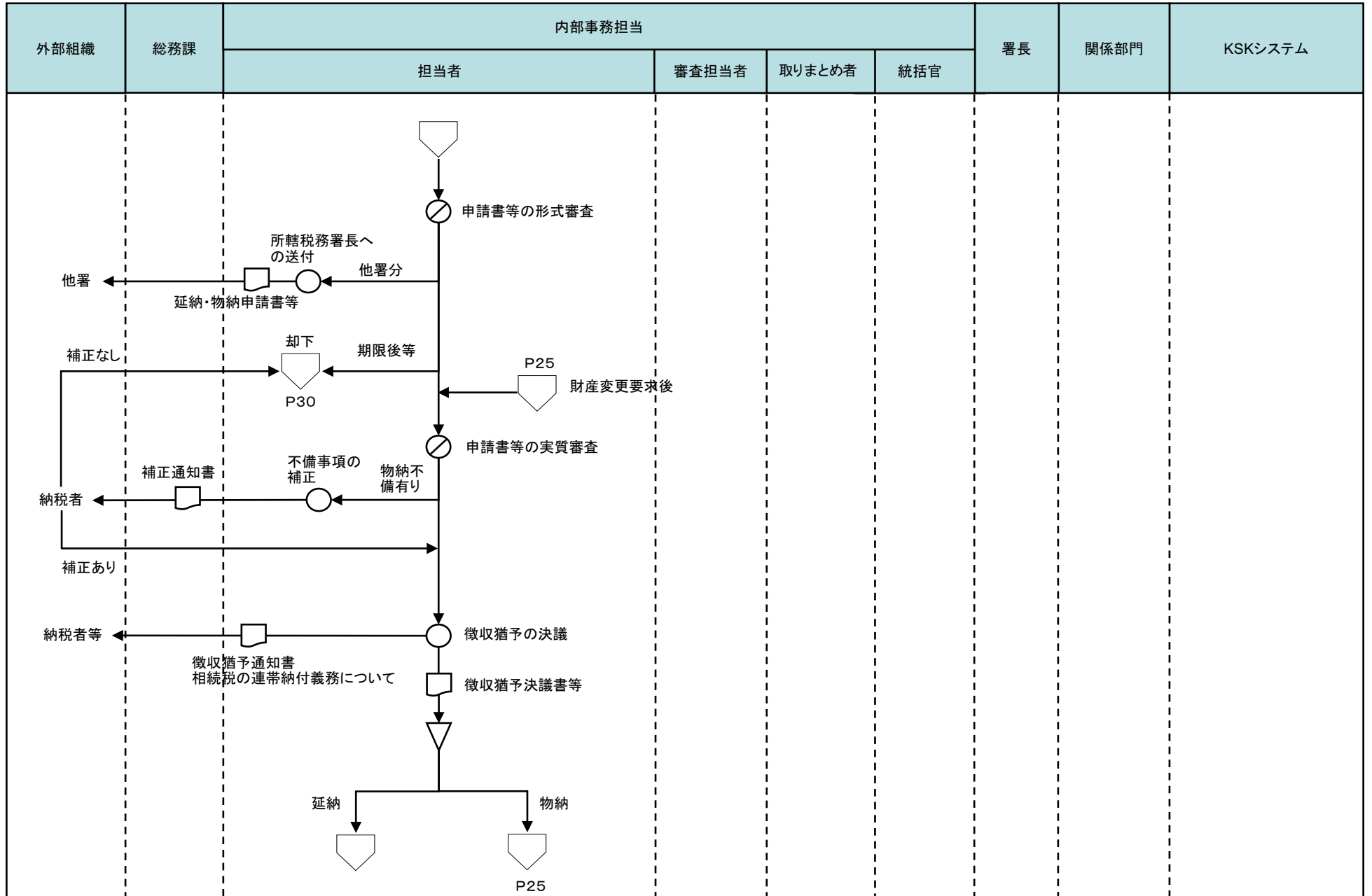
◻ コンピュータ
画面

▭ 帳票

⊞ コンピュータ
ファイル

⏏ 端子

9 管理事務(延納・物納)



[凡例]

○ 手作業

⊗ 確認・チェック

▽ 保管

□ コンピュータ処理

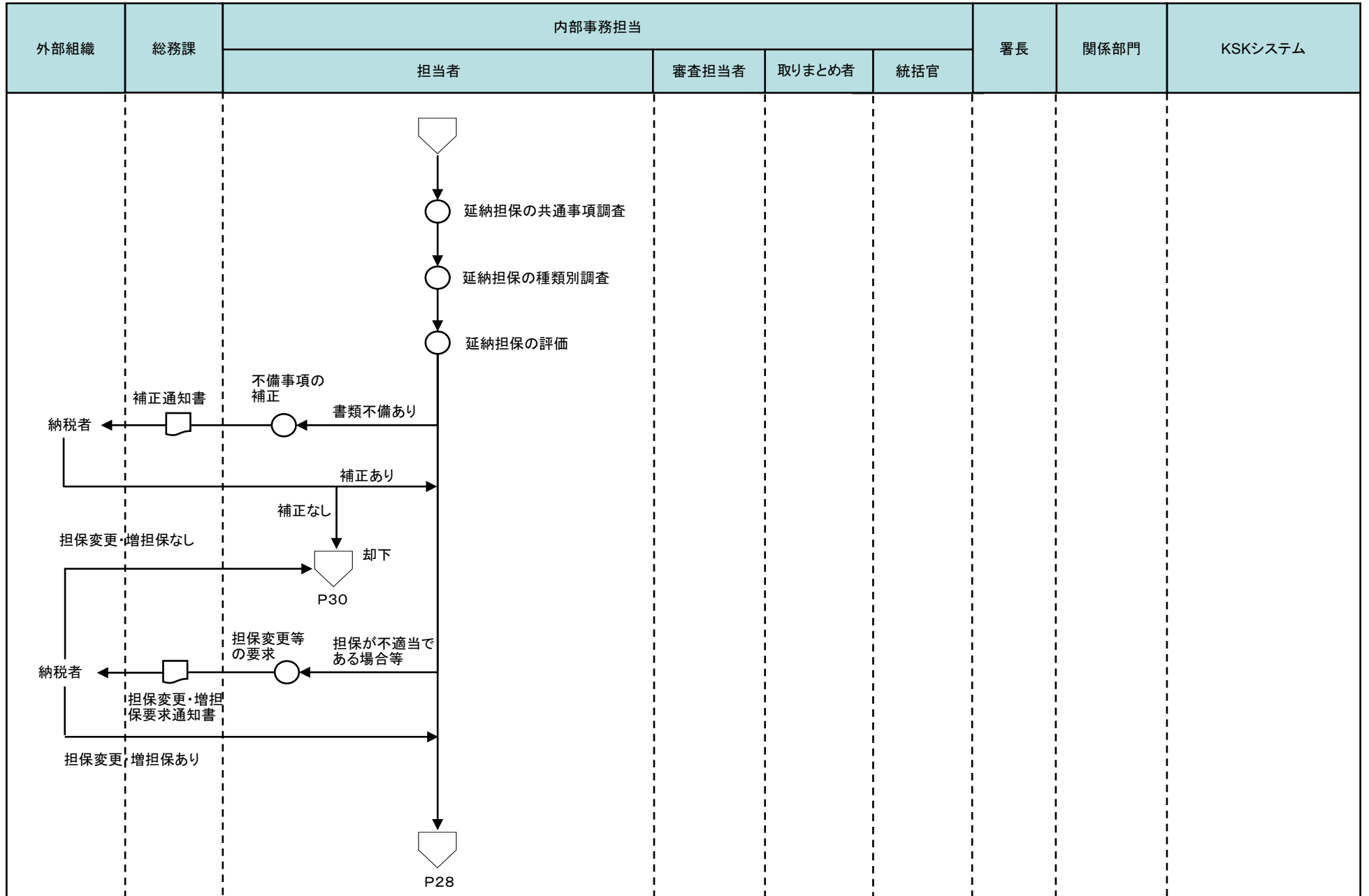
◯ コンピュータ画面

▭ 帳票

⊂ コンピュータファイル

⬇ 端子

9 管理事務(延納・物納)



[凡例]

○ 手作業

⊗ 確認・チェック

▽ 保管

□ コンピュータ処理

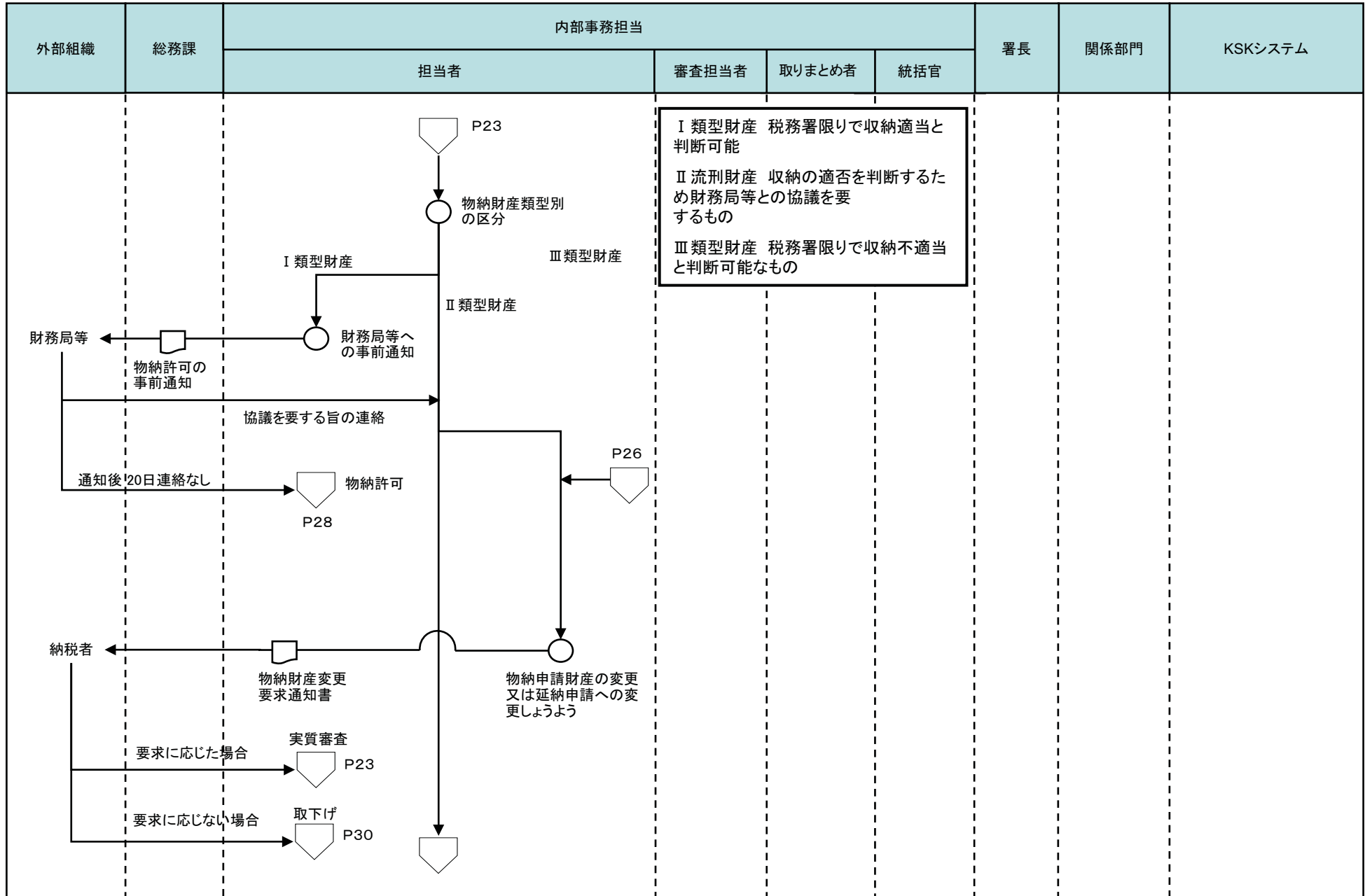
◇ コンピュータ画面

▭ 帳票

⊞ コンピュータファイル

▽ 端子

9 管理事務(延納・物納)



[凡例]

○ 手作業

⊗ 確認・チェック

▽ 保管

□ コンピュータ処理

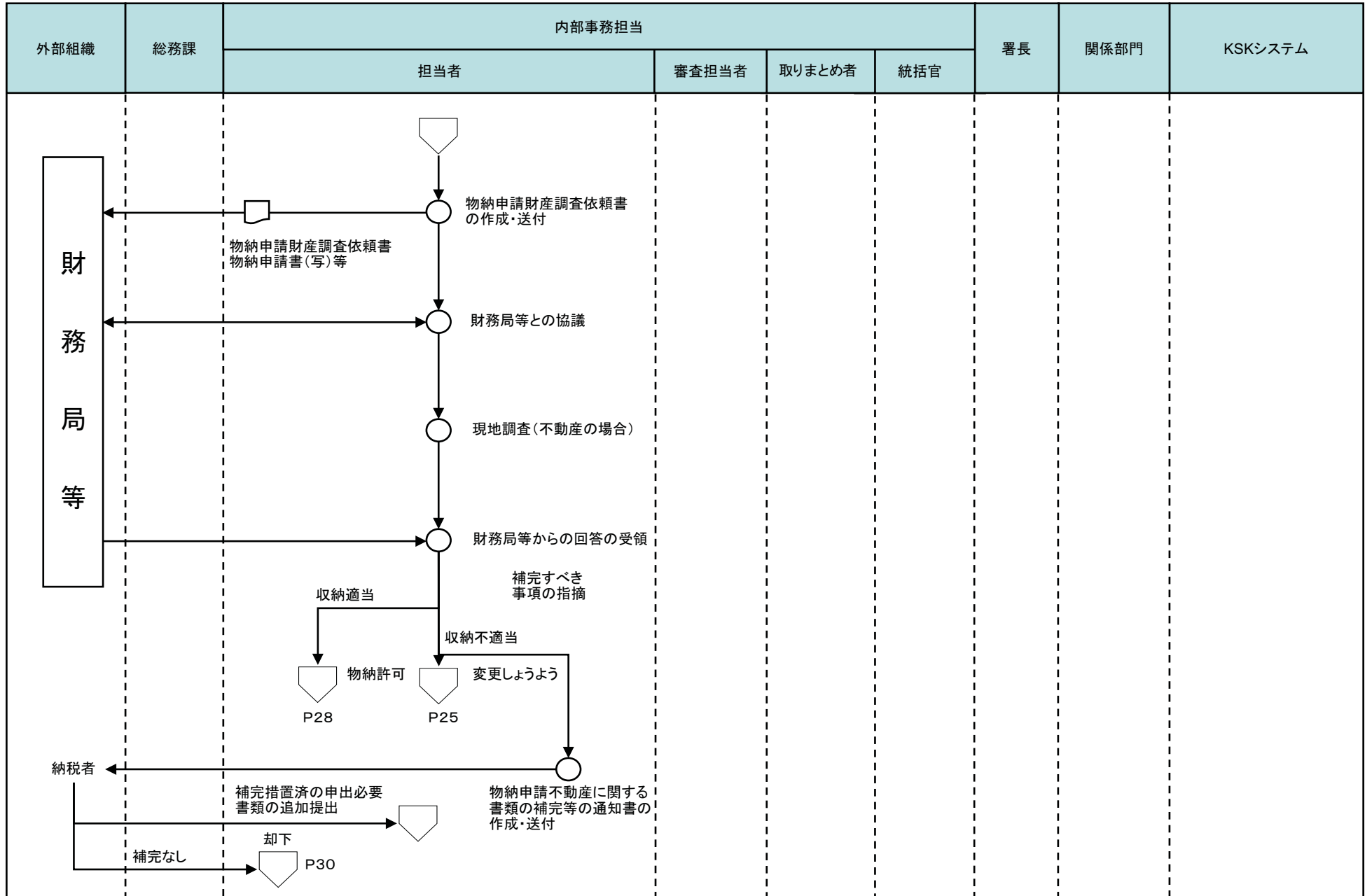
◯ コンピュータ画面

▭ 帳票

⊞ コンピュータファイル

▽ 端子

9 管理事務(延納・物納)



[凡例]

○ 手作業

⊗ 確認・チェック

▽ 保管

□ コンピュータ処理

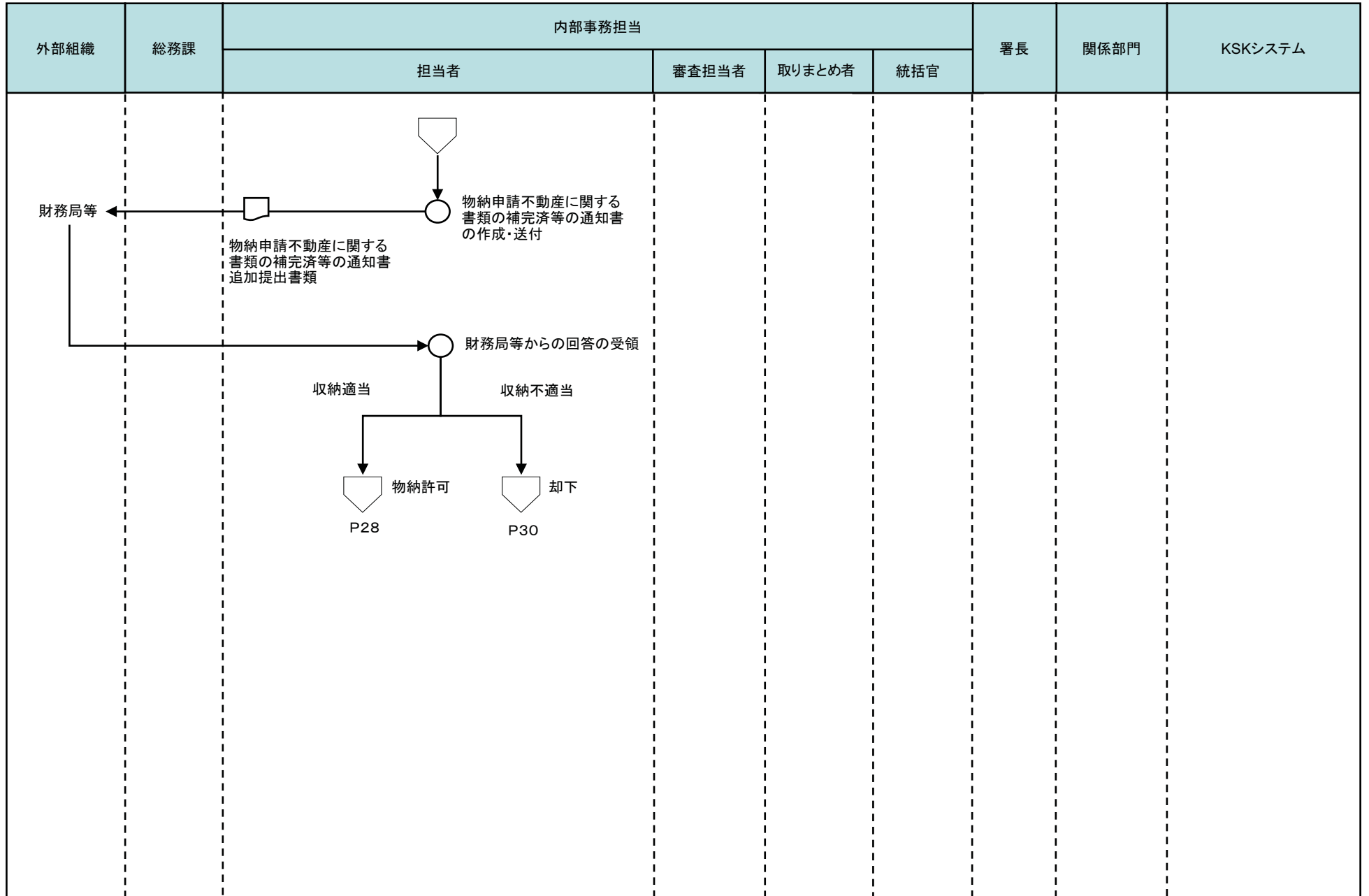
◯ コンピュータ画面

▭ 帳票

⊂ コンピュータファイル

▽ 端子

9 管理事務(延納・物納)



[凡例]

○ 手作業

⊗ 確認・チェック

▽ 保管

□ コンピュータ処理

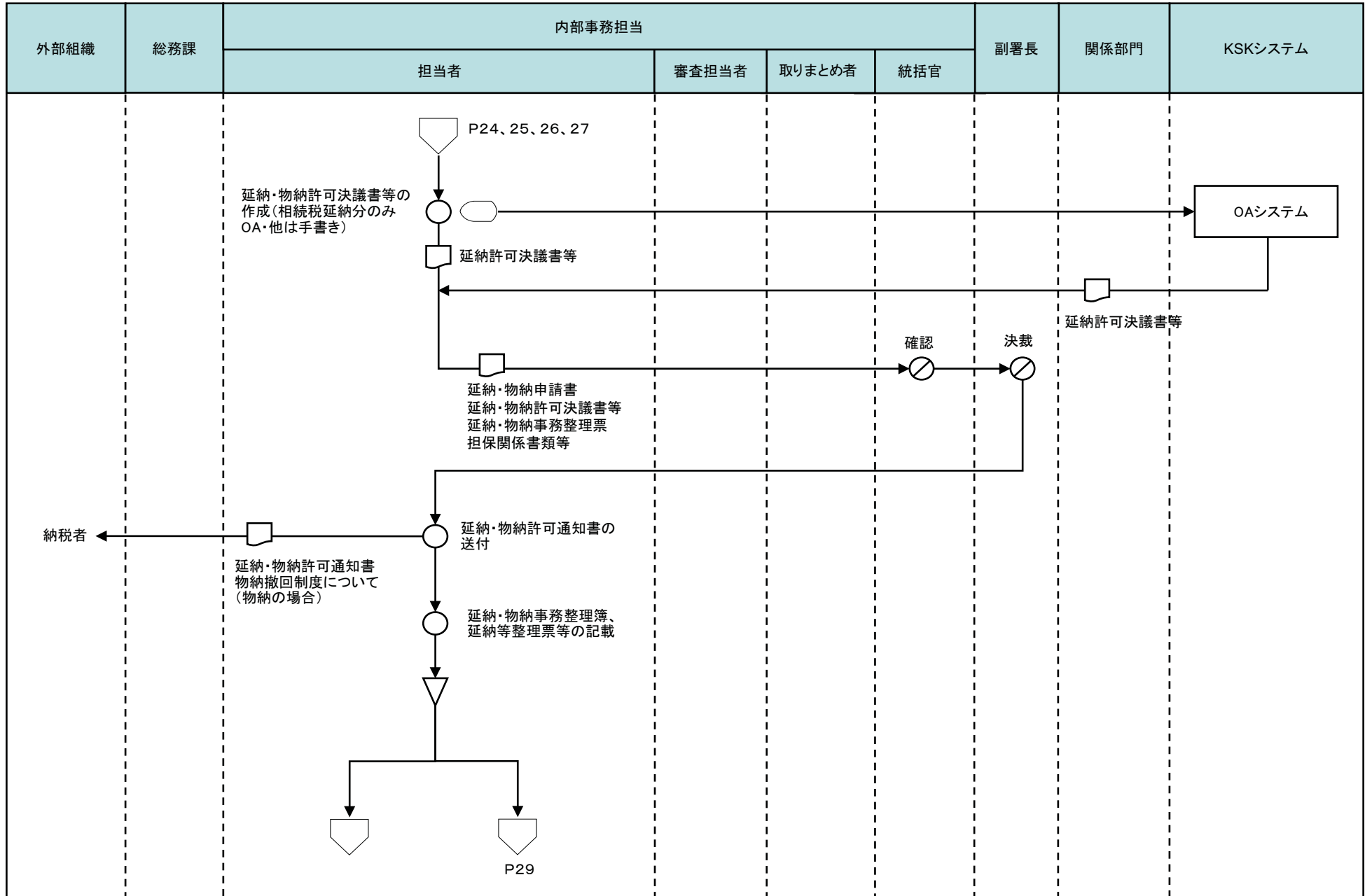
◡ コンピュータ画面

▭ 帳票

⊞ コンピュータファイル

▽ 端子

9 管理事務(延納・物納)



[凡例]

○ 手作業

⊗ 確認・チェック

▽ 保管

□ コンピュータ処理

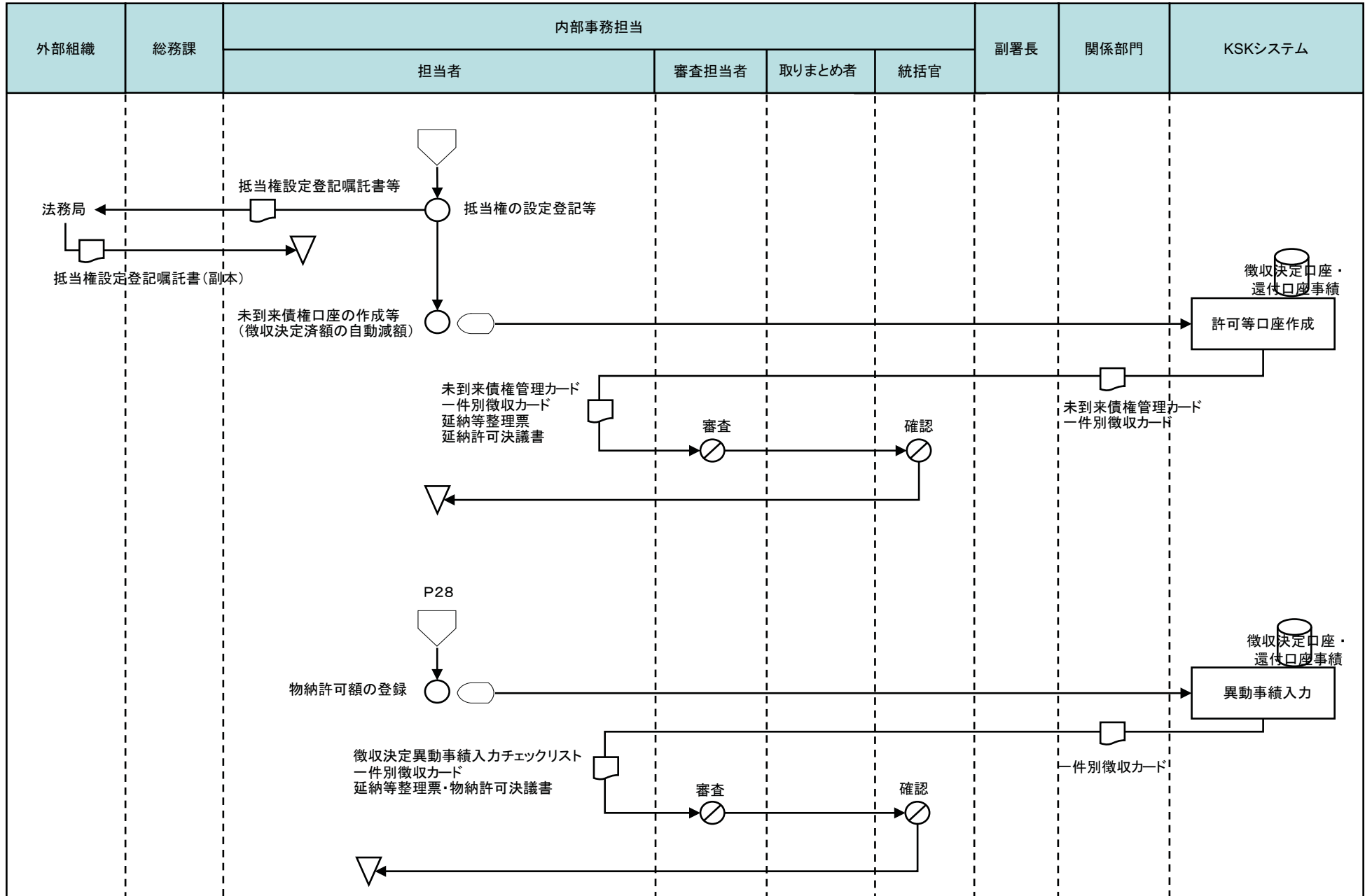
◯ コンピュータ画面

▭ 帳票

⊞ コンピュータファイル

▽ 端子

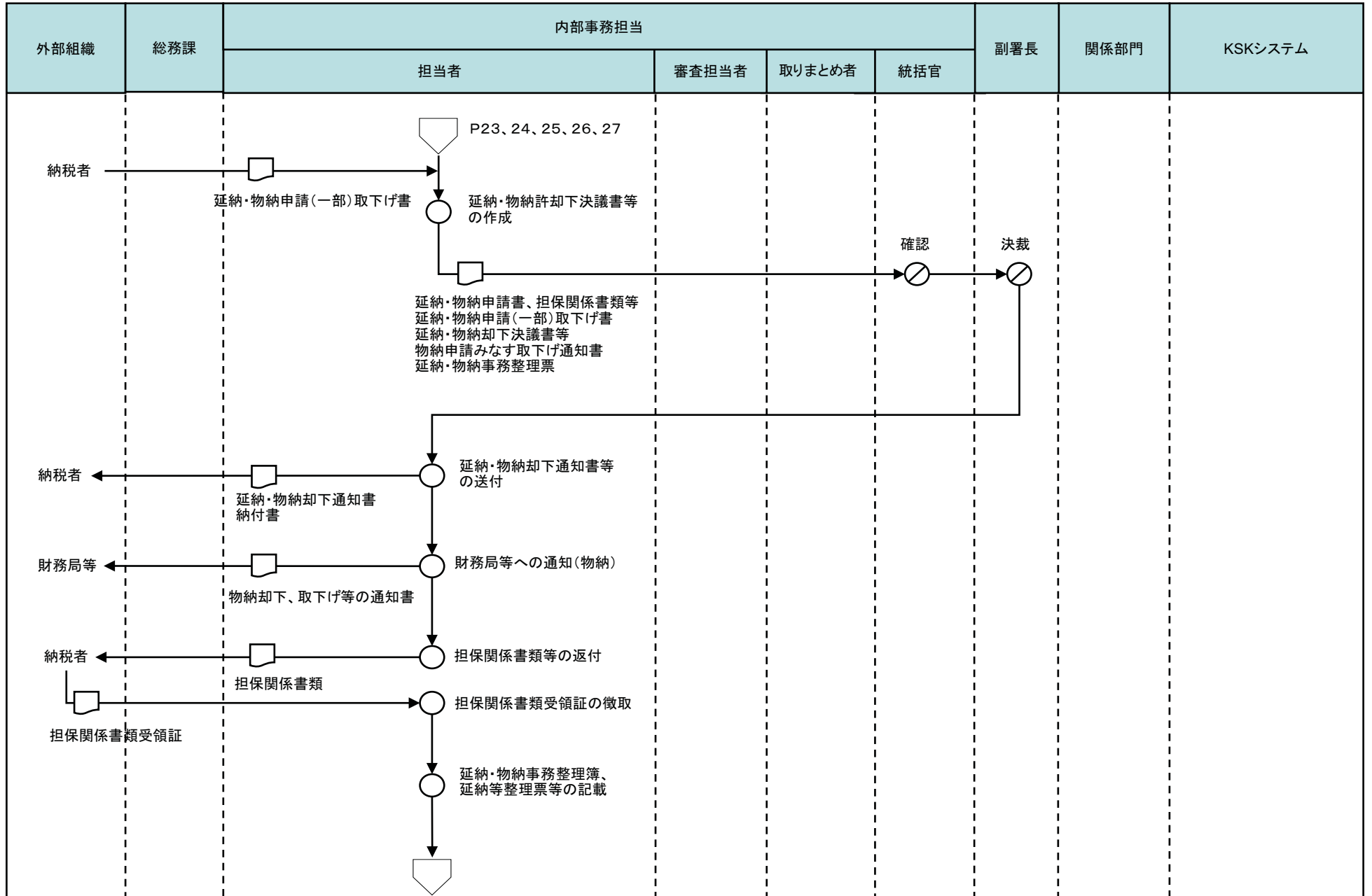
9 管理事務(延納・物納)



[凡例]

- 手作業
- ⊗ 確認・チェック
- ▽ 保管
- コンピュータ処理
- ◡ コンピュータ画面
- ▭ 帳票
- 🗄️ コンピュータファイル
- ⏏️ 端子

9 管理事務(延納・物納)



[凡例]

○ 手作業

⊗ 確認・チェック

▽ 保管

□ コンピュータ処理

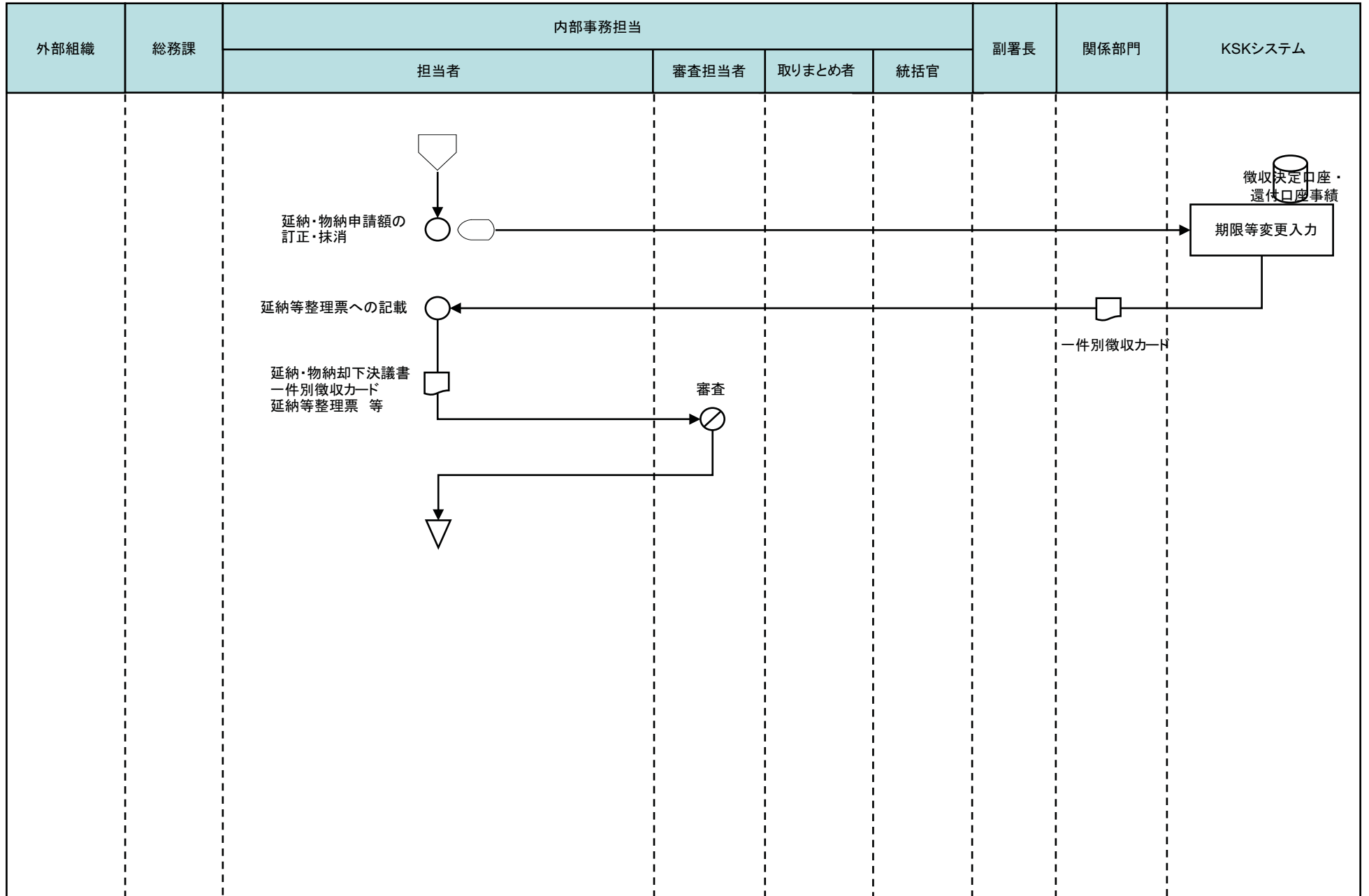
◯ コンピュータ画面

▭ 帳票

⊂ コンピュータファイル

▽ 端子

9 管理事務(延納・物納)



[凡例]

○ 手作業

⊗ 確認・チェック

▽ 保管

□ コンピュータ処理

◻ コンピュータ画面

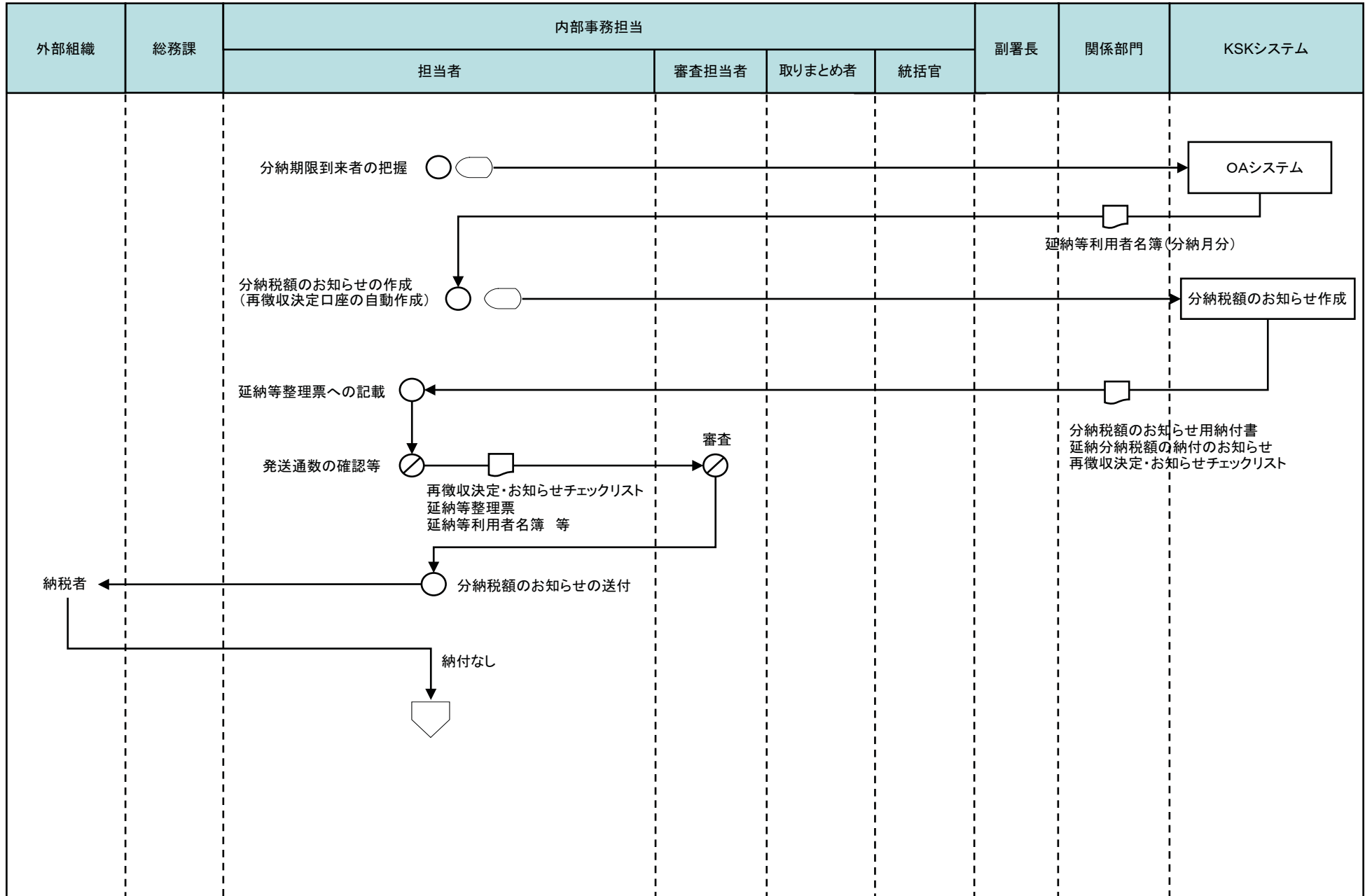
▭ 帳票

⊞ コンピュータファイル

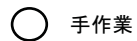
⊞ 端子

⊞ 端子

9 管理事務(延納・物納)



[凡例]



手作業



確認・チェック



保管



コンピュータ
処理



コンピュータ
画面



帳票

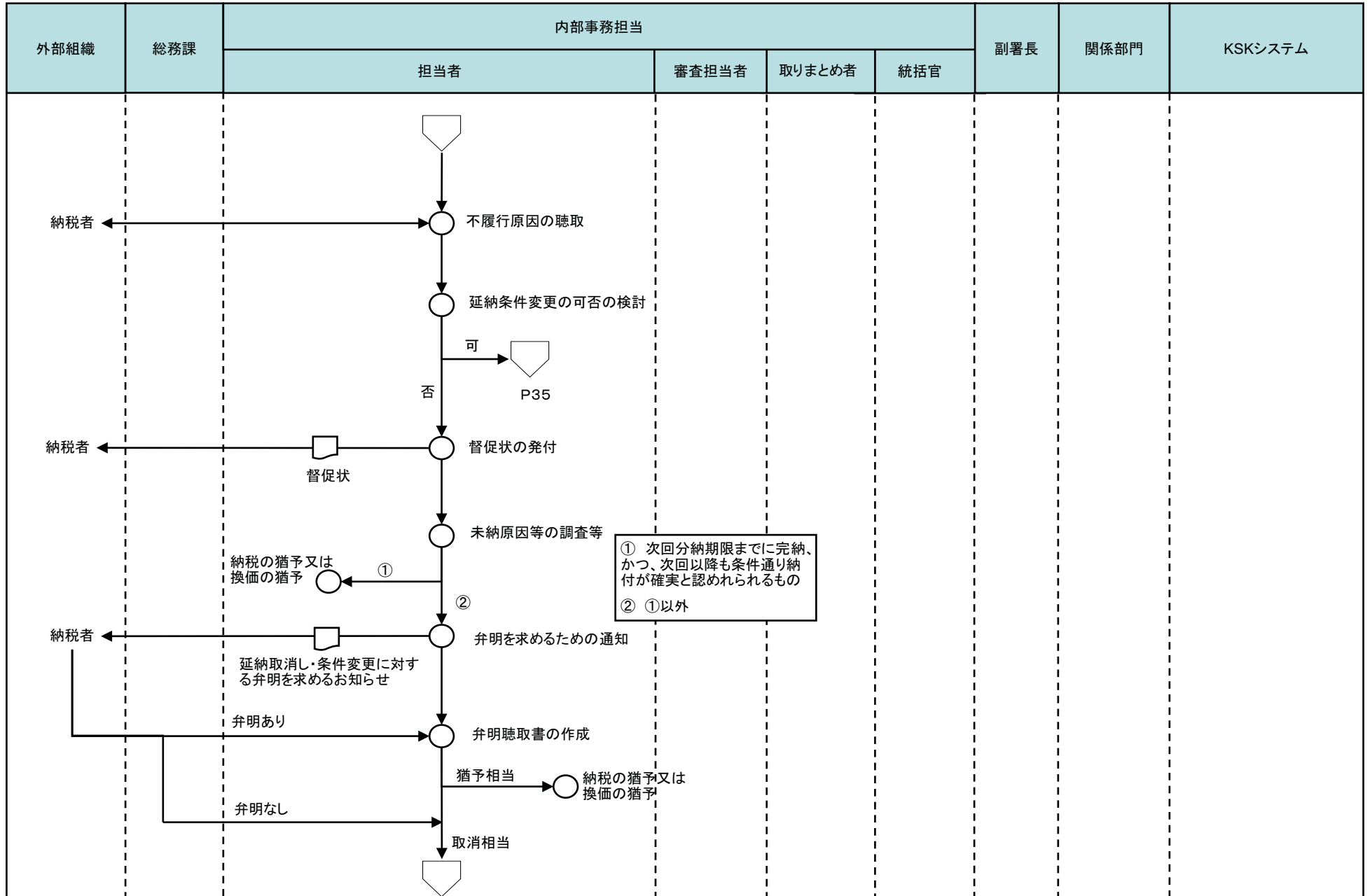


コンピュータ
ファイル





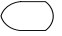





端子

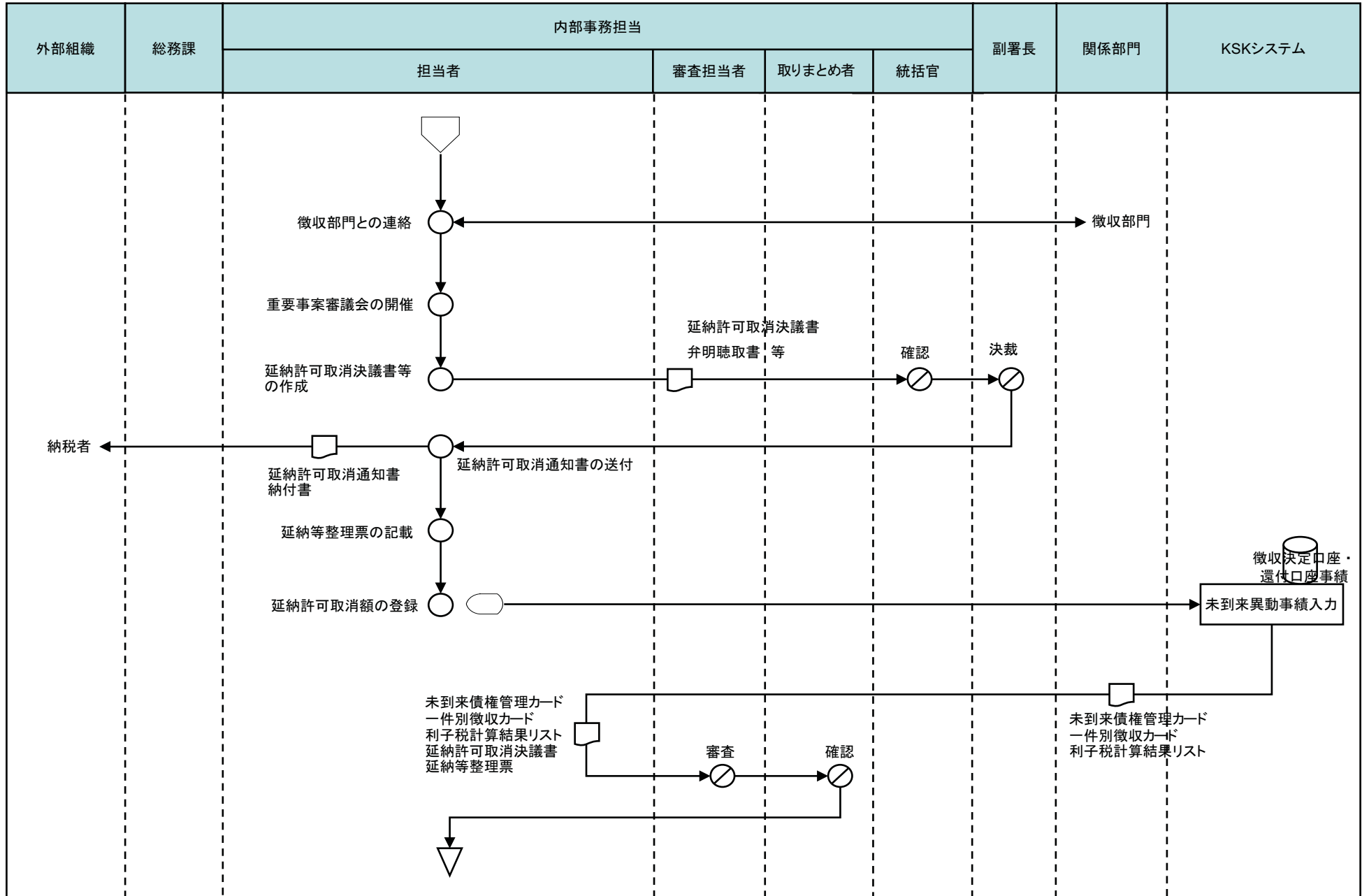
9 管理事務(延納・物納)



[凡例]

-  手作業
-  確認・チェック
-  保管
-  コンピュータ処理
-  コンピュータ画面
-  帳票
-  コンピュータファイル
-  端子

9 管理事務(延納・物納)



[凡例]

○ 手作業

⊗ 確認・チェック

▽ 保管

□ コンピュータ処理

◡ コンピュータ画面

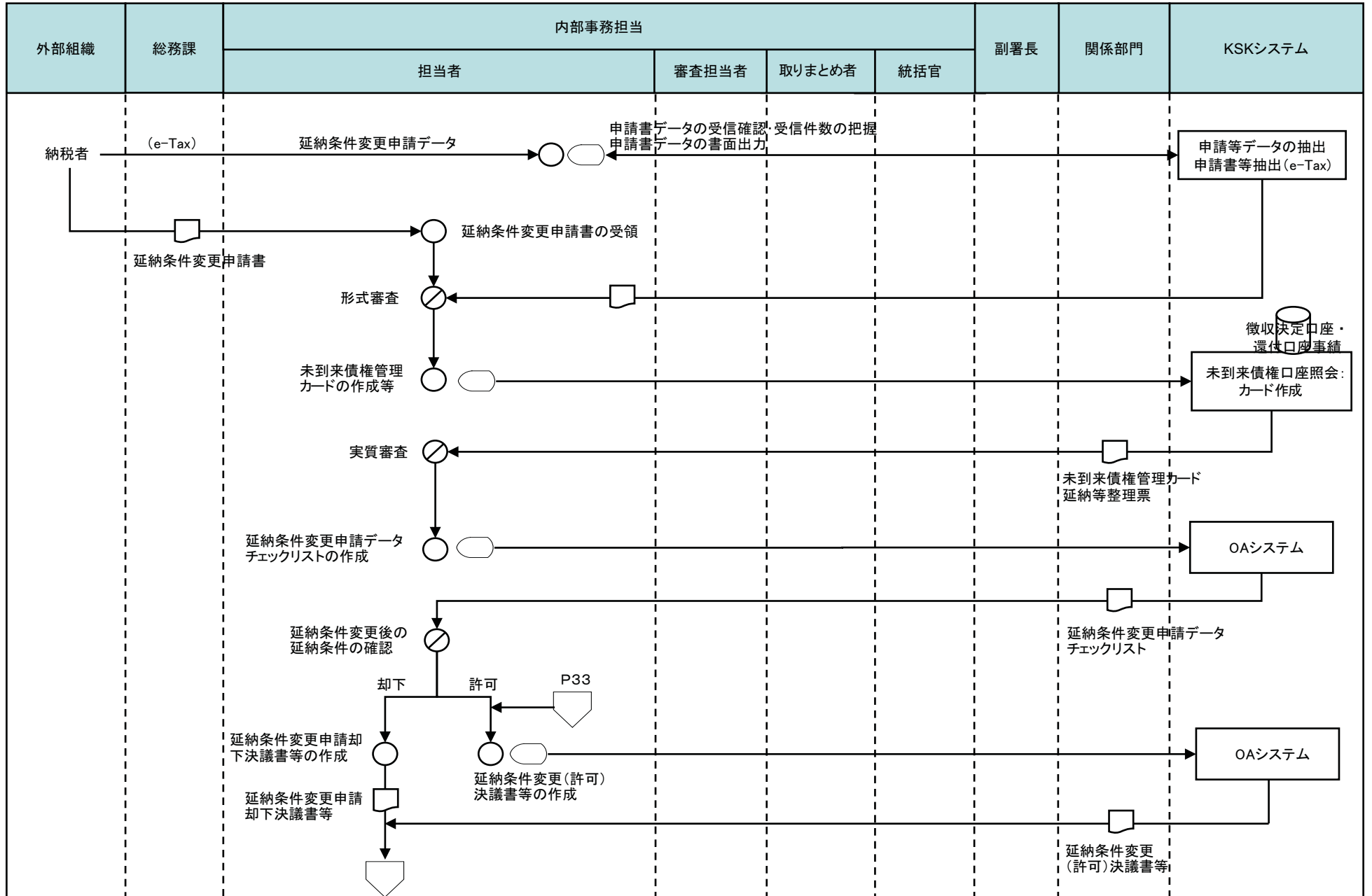
▭ 帳票

⊞ コンピュータファイル

⊞ コンピュータファイル

▽ 端子

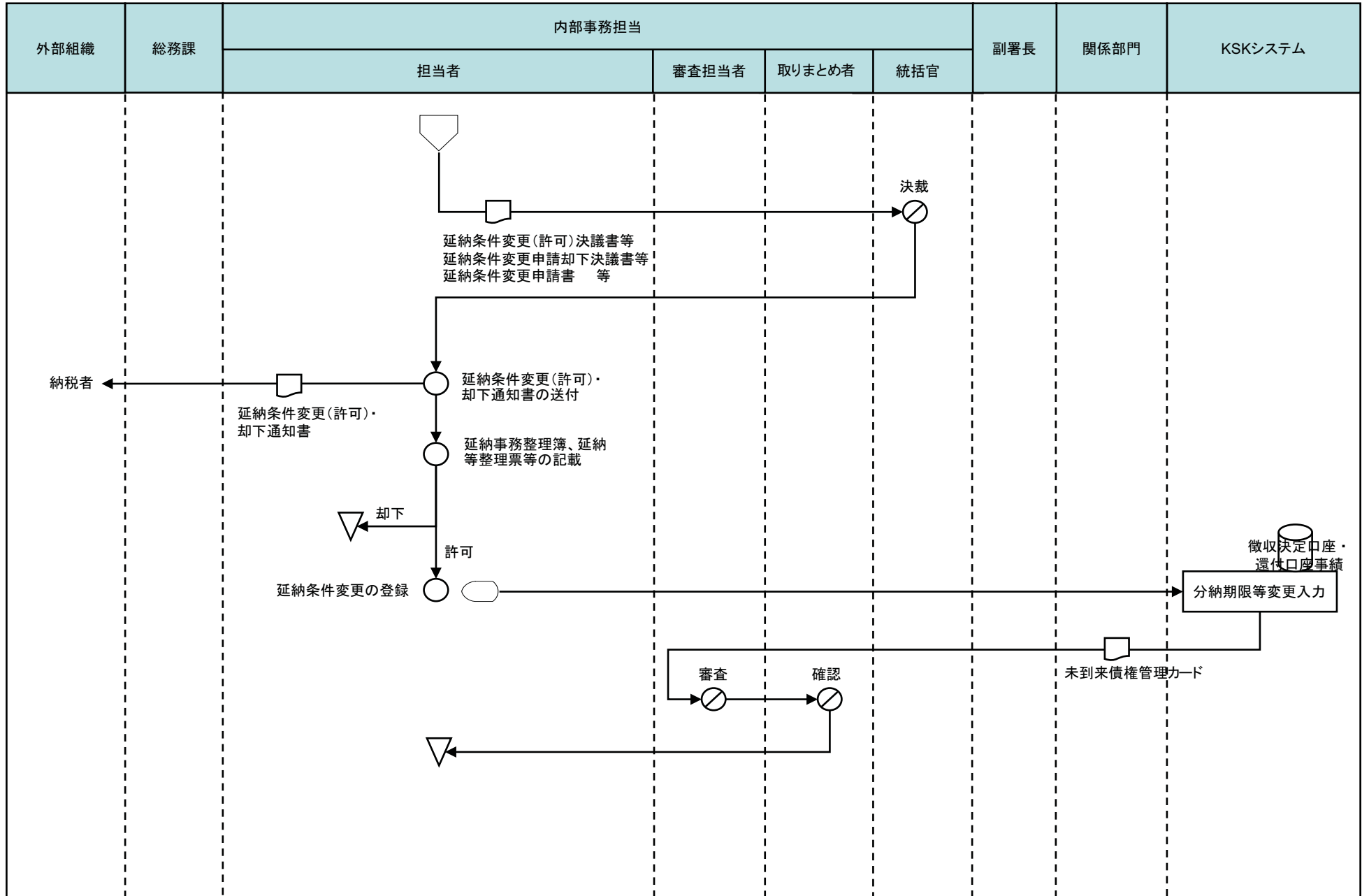
9 管理事務(延納・物納)



[凡例]

- 手作業
- ⊗ 確認・チェック
- ▽ 保管
- コンピュータ処理
- ◡ コンピュータ画面
- ▭ 帳票
- 🗄️ コンピュータファイル
- ⏏️ 端子

9 管理事務(延納・物納)



[凡例]

○ 手作業

⊗ 確認・チェック

▽ 保管

□ コンピュータ処理

◡ コンピュータ画面

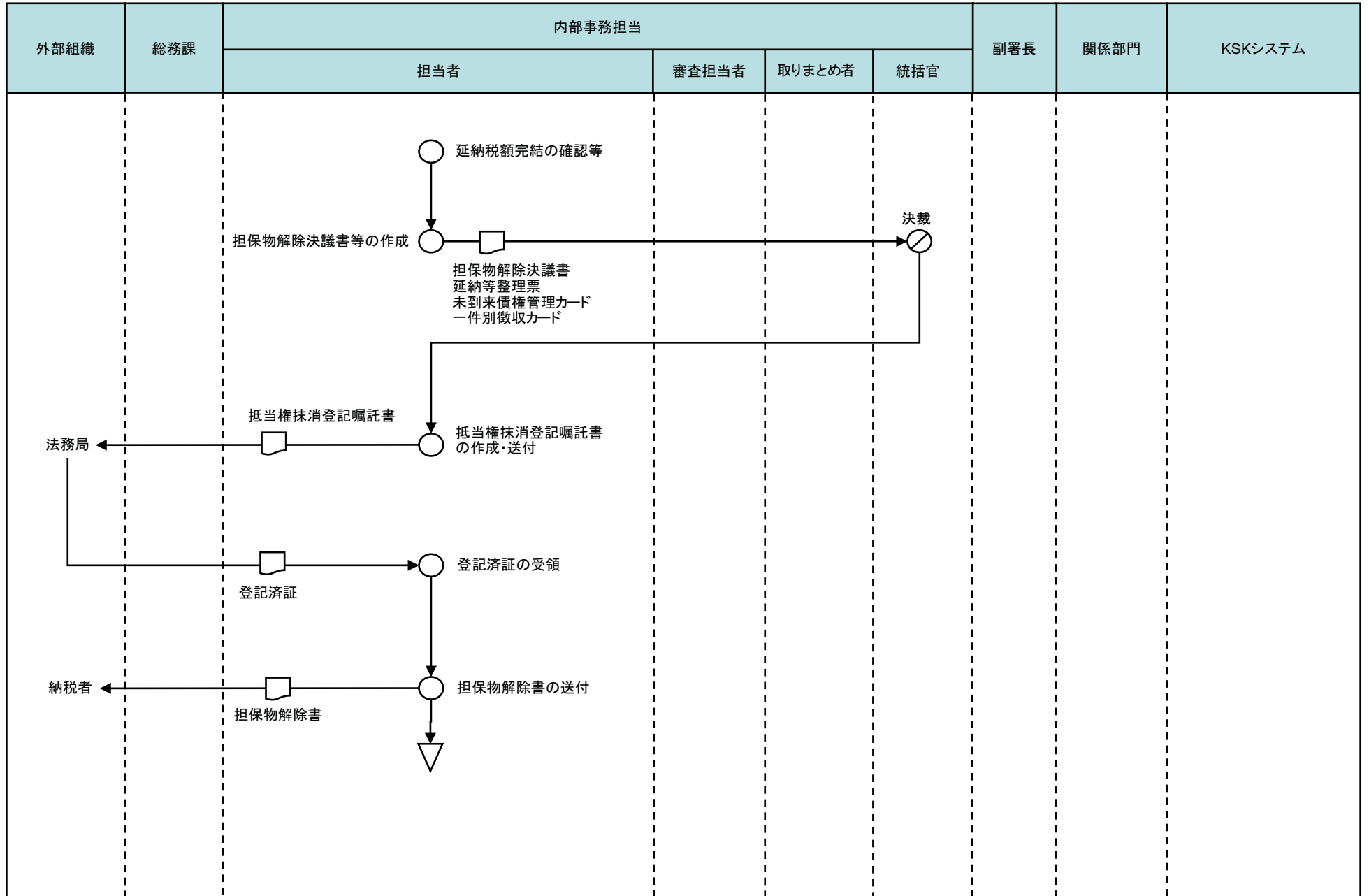
▭ 帳票

🗄️ コンピュータファイル

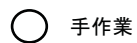
📄 端子

🗄️ 徴収決定口座・還付口座事績

9 管理事務(延納・物納)



[凡例]



手作業



確認・チェック



保管



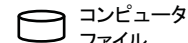
コンピュータ
処理



コンピュータ
画面



帳票

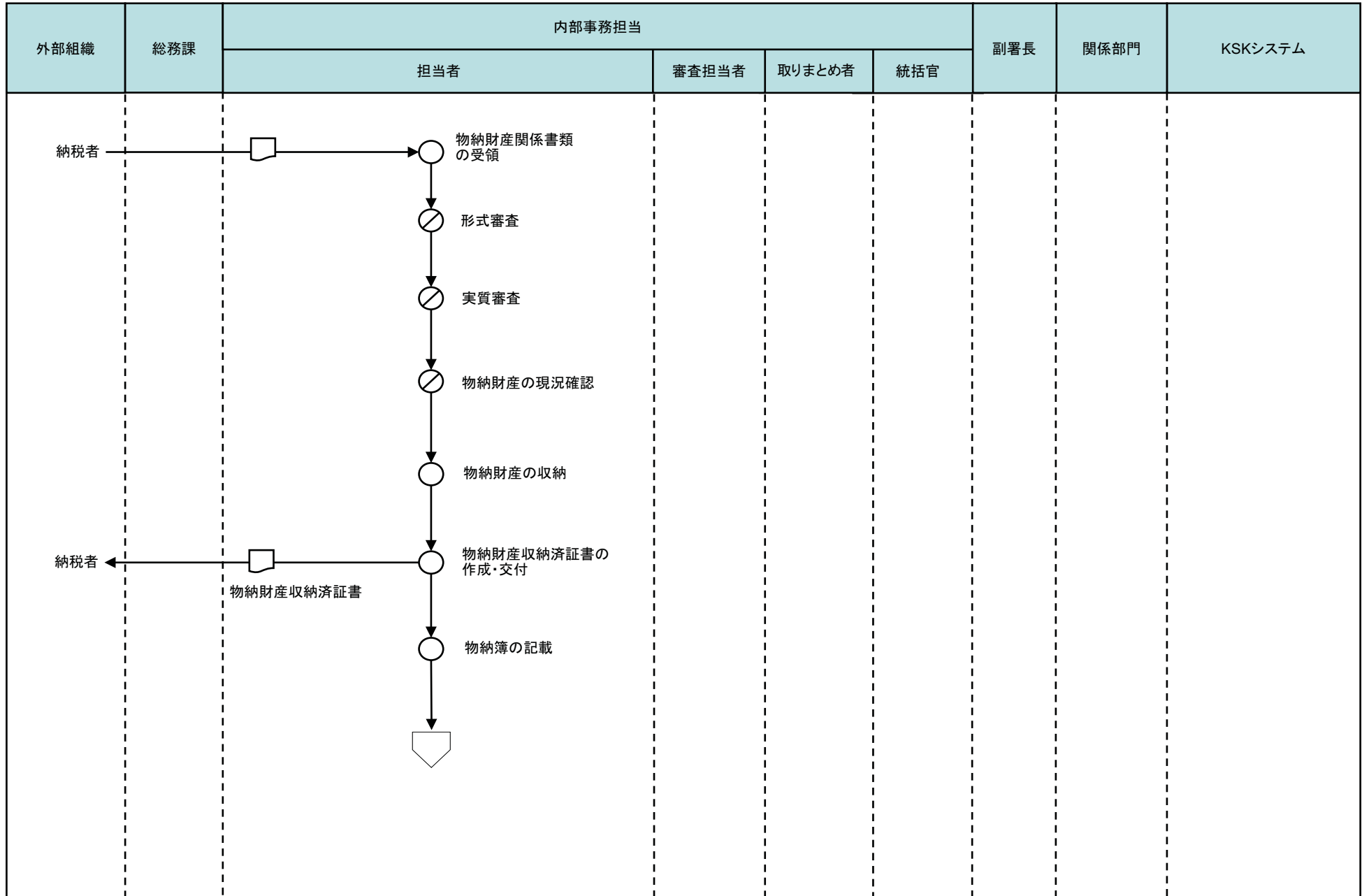


コンピュータ
ファイル

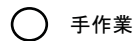


端子

9 管理事務(延納・物納)



[凡例]



手作業



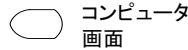
確認・チェック



保管



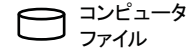
コンピュータ処理



コンピュータ画面



帳票

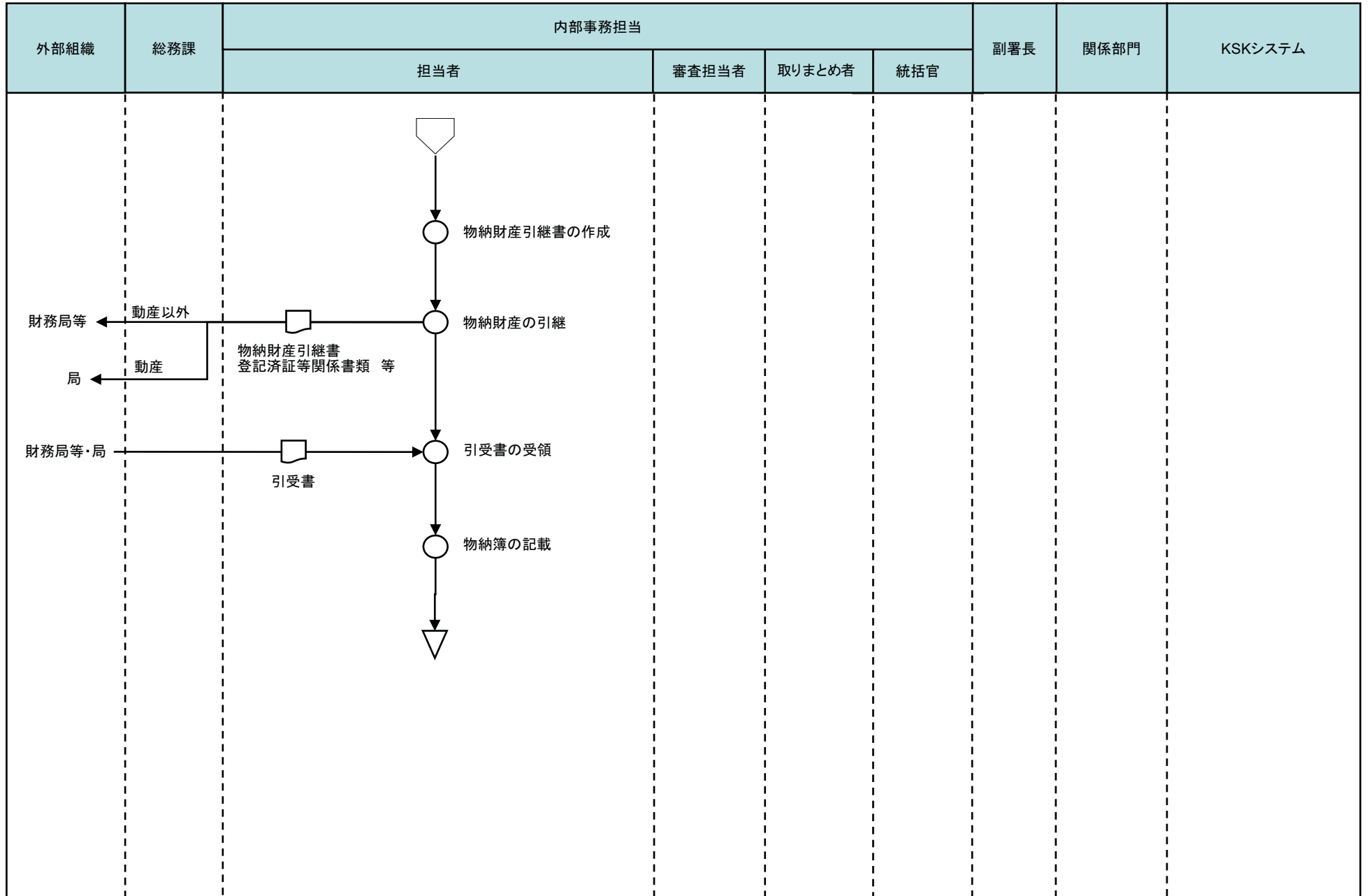


コンピュータファイル



端子

9 管理事務(延納・物納)



[凡例]

○ 手作業

⊘ 確認・チェック

▽ 保管

□ コンピュータ
処理

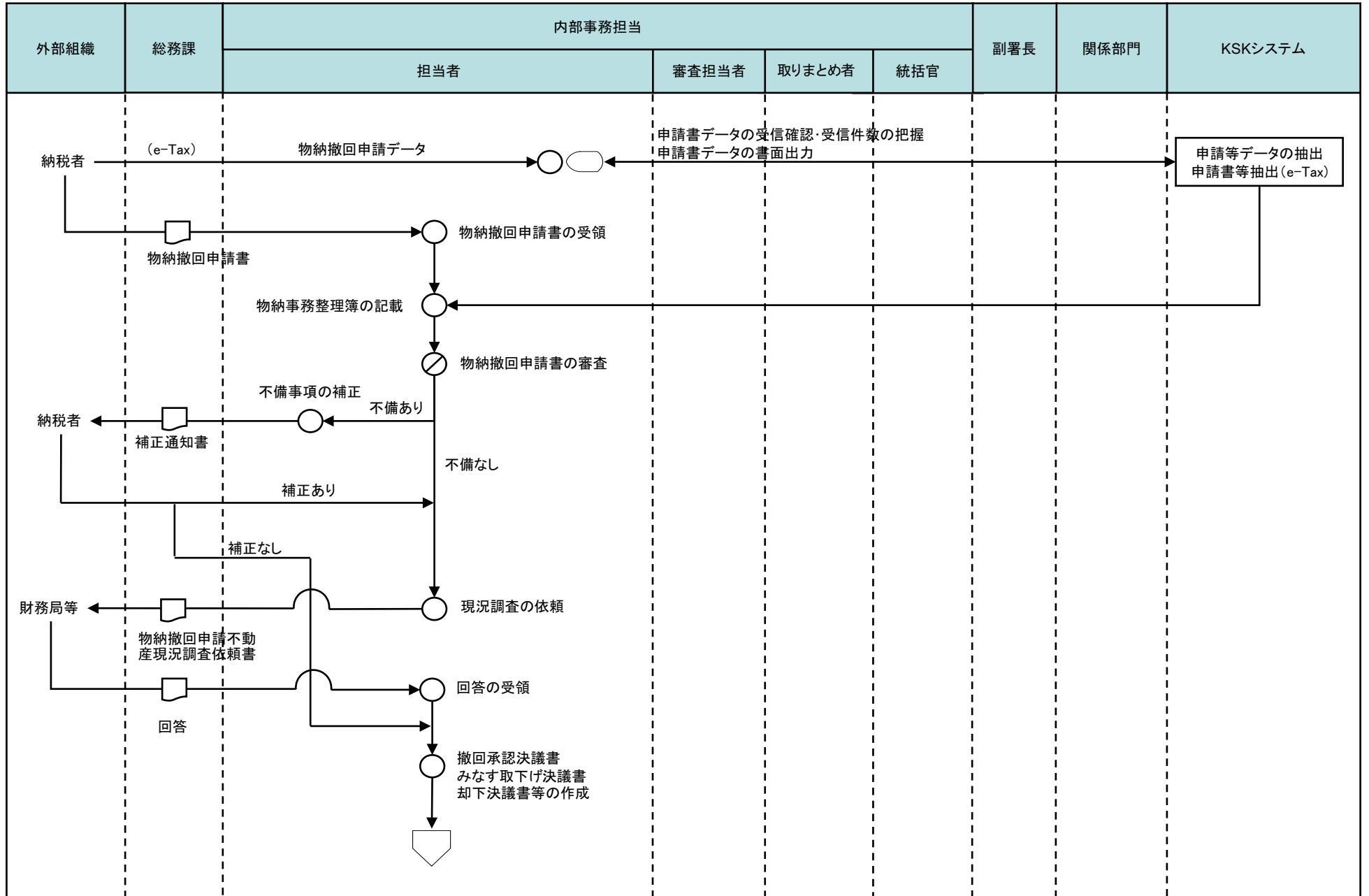
◡ コンピュータ
画面

□ 帳票

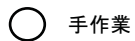
○ コンピュータ
ファイル

□ 端子

9 管理事務(延納・物納)



[凡例]



手作業



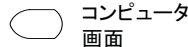
確認・チェック



保管



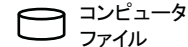
コンピュータ
処理



コンピュータ
画面



帳票

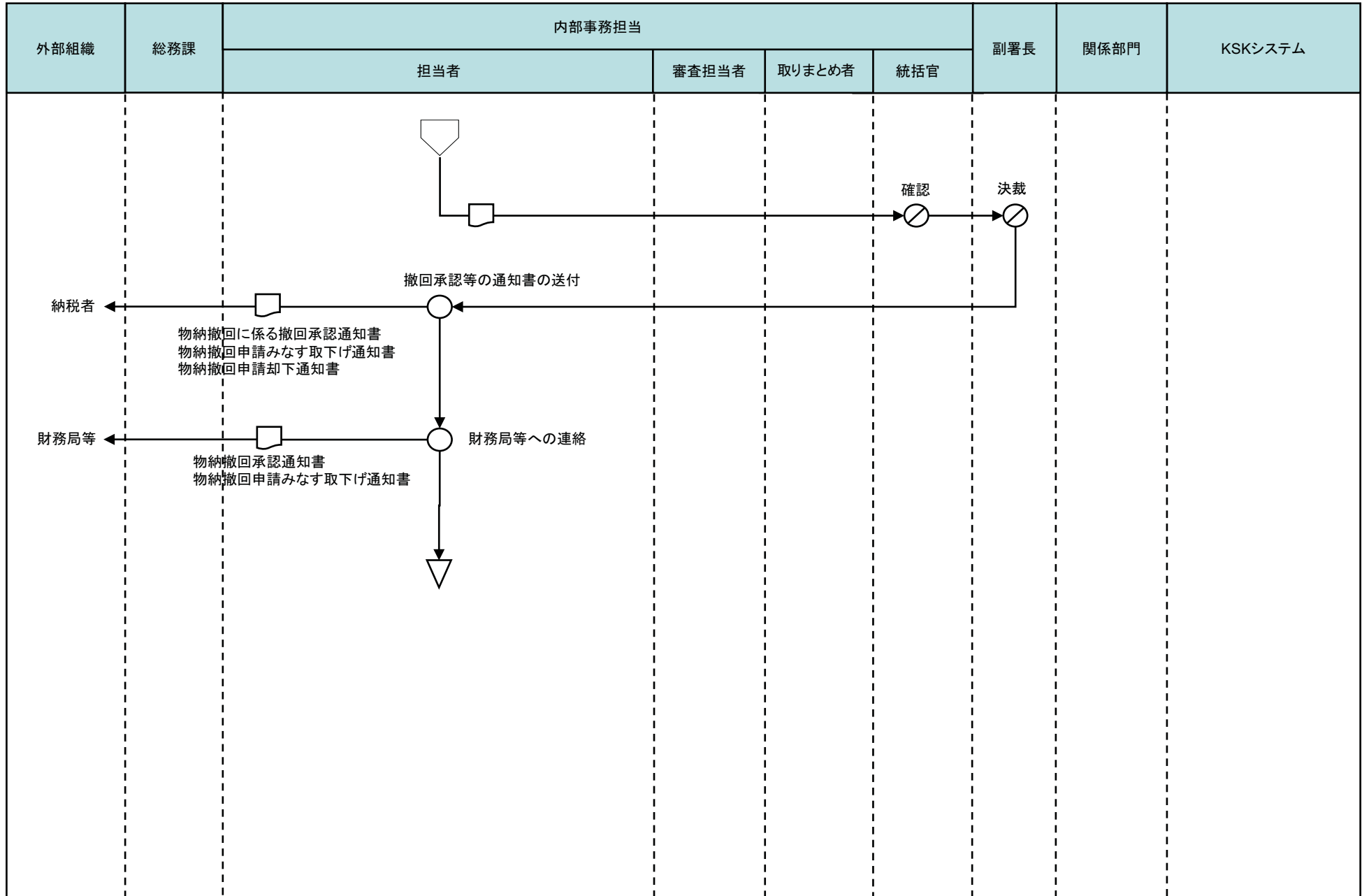


コンピュータ
ファイル



端子

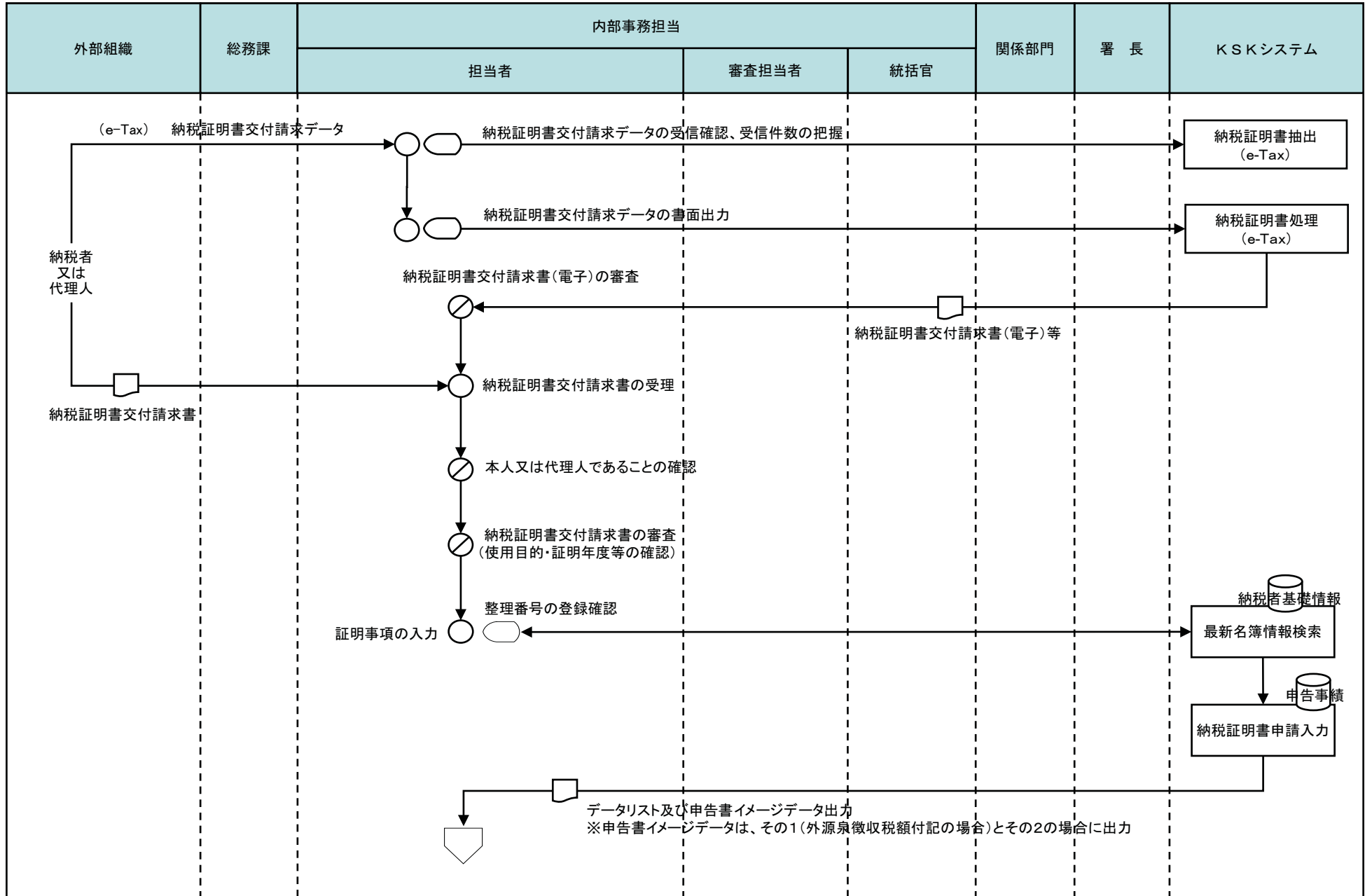
9 管理事務(延納・物納)



[凡例]

- 手作業
- ⊗ 確認・チェック
- ▽ 保管
- コンピュータ処理
- コンピュータ画面
- 帳票
- コンピュータファイル
- ▽ 端子

9 管理事務（納税証明書の発行）



[凡例]

○ 手作業

⊗ 確認・チェック

▽ 保管

□ コンピュータ処理

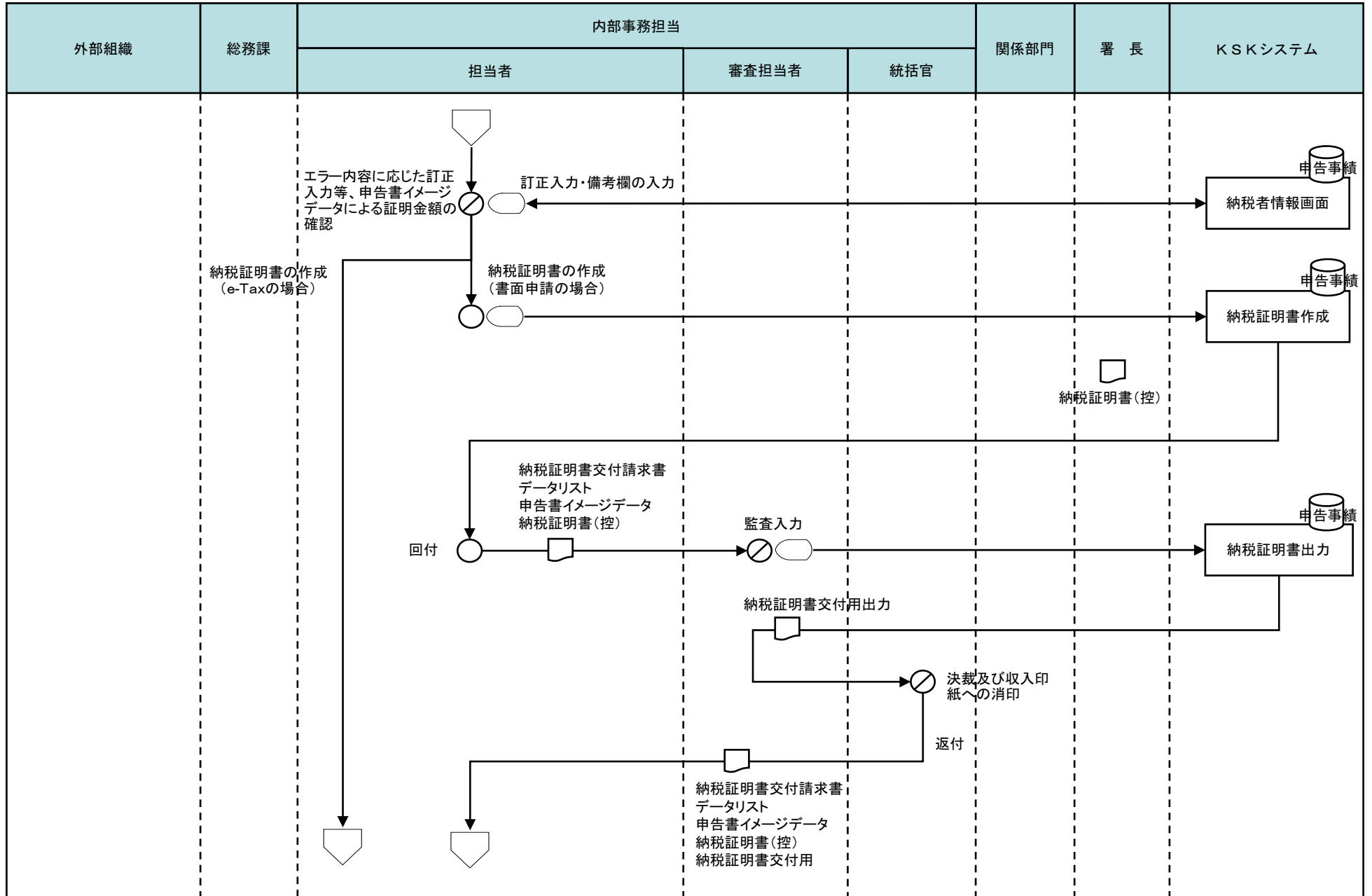
○ コンピュータ画面

□ 帳票

□ コンピュータファイル

□ 端子

9 管理事務(納税証明書の発行)



[凡例]

○ 手作業

⊗ 確認・チェック

▽ 保管

□ コンピュータ処理

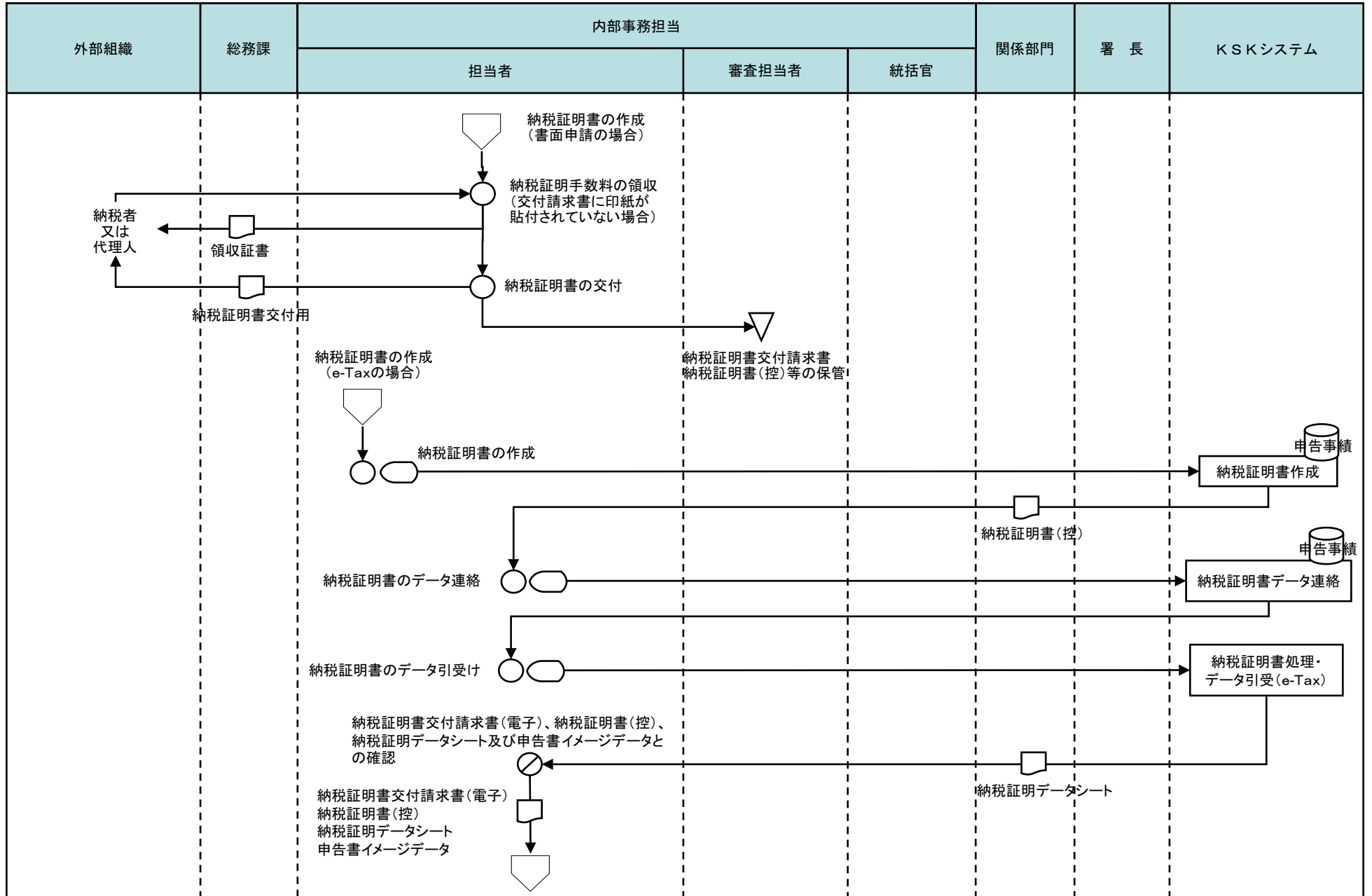
◡ コンピュータ画面

▭ 帳票

⊞ コンピュータファイル

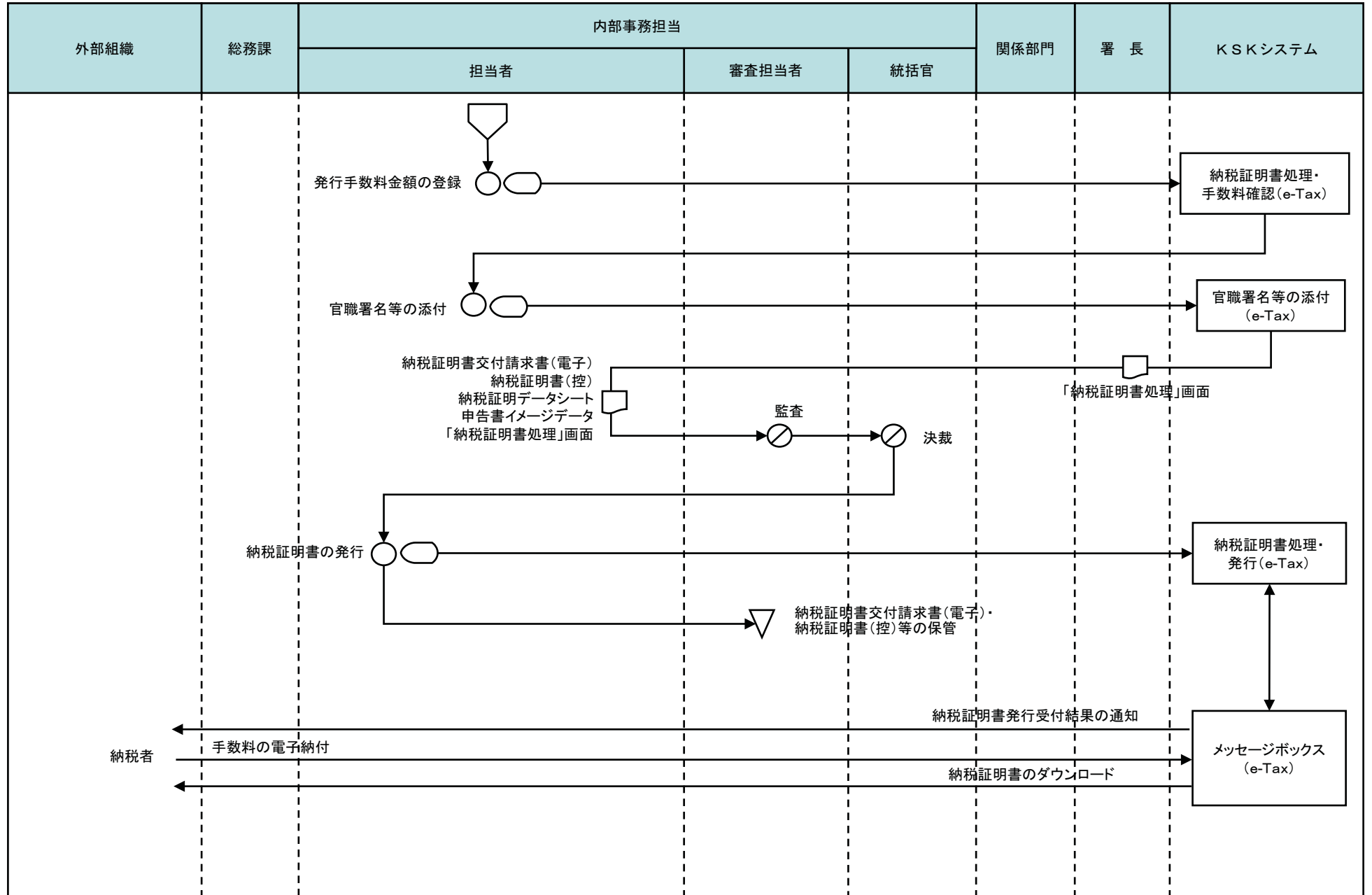
▽ 端子

9管理事務(納税証明書の発行)



[凡例] ○ 手作業 ⊗ 確認・チェック ▽ 保管 □ コンピュータ処理 ◯ コンピュータ画面 ◻ 帳票 〇 コンピュータファイル ▽ 端子

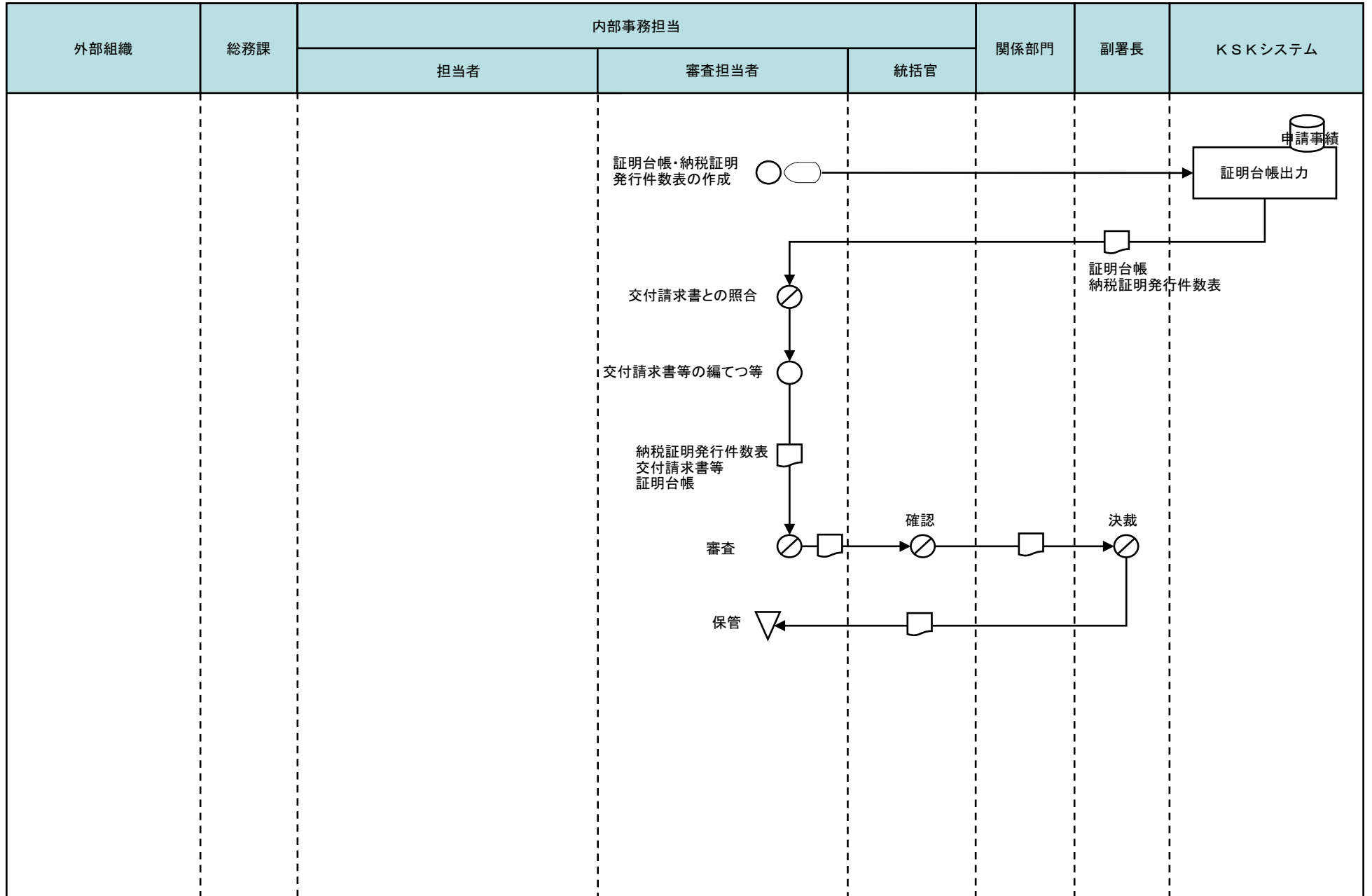
9管理事務(納税証明書の発行)



[凡例]

- 手作業
- ⊗ 確認・チェック
- ▽ 保管
- コンピュータ処理
- ◡ コンピュータ画面
- ▭ 帳票
- ⊞ コンピュータファイル
- ⏏ 端子

9 管理事務(納税証明書の発行)



[凡例]

○ 手作業

⊗ 確認・チェック

▽ 保管

□ コンピュータ処理

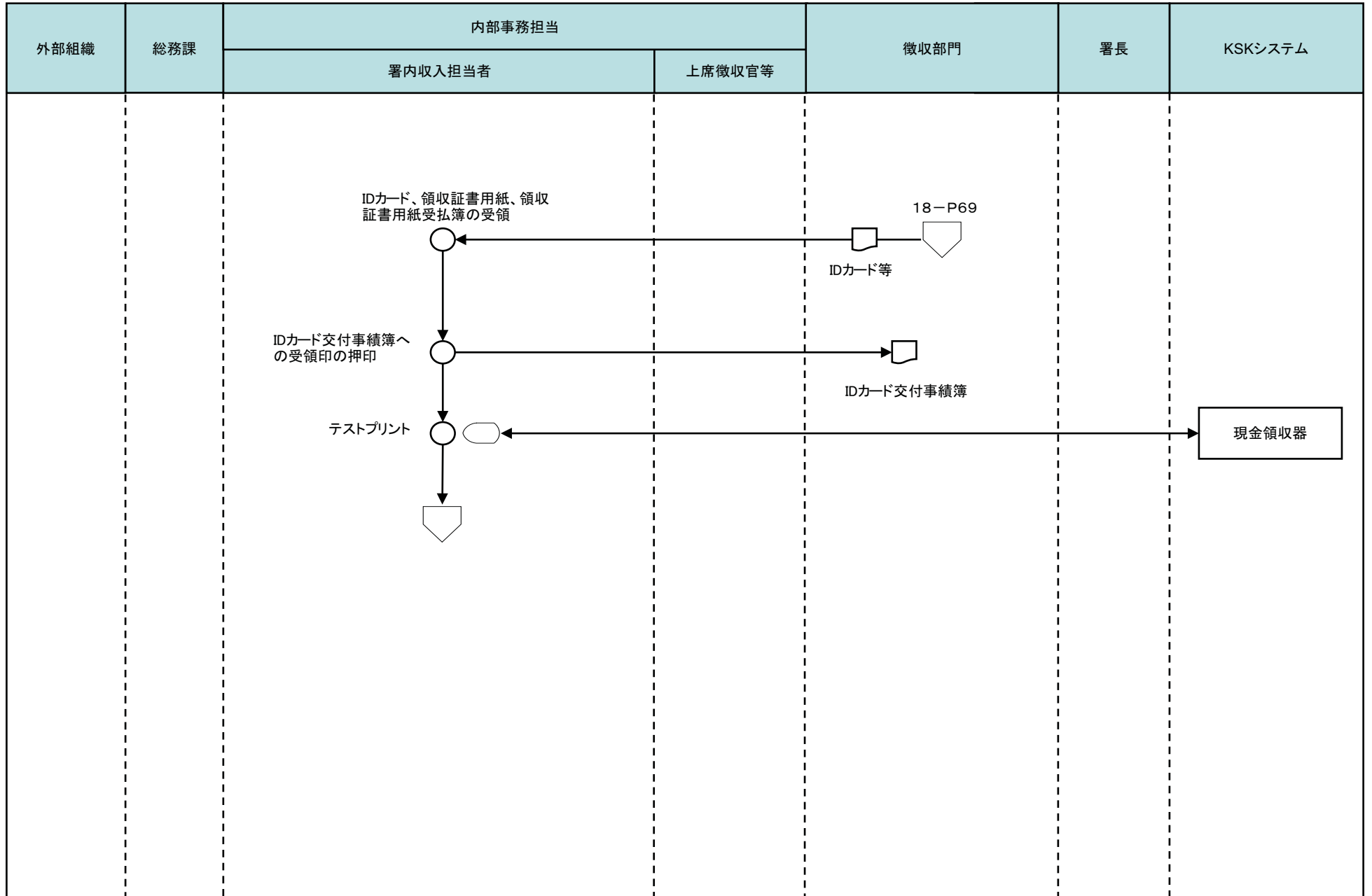
◡ コンピュータ画面

▭ 帳票

⊞ コンピュータファイル

◡ 端子

9 管理事務(事前準備)



[凡例]

○ 手作業

⊗ 確認・チェック

▽ 保管

□ コンピュータ処理

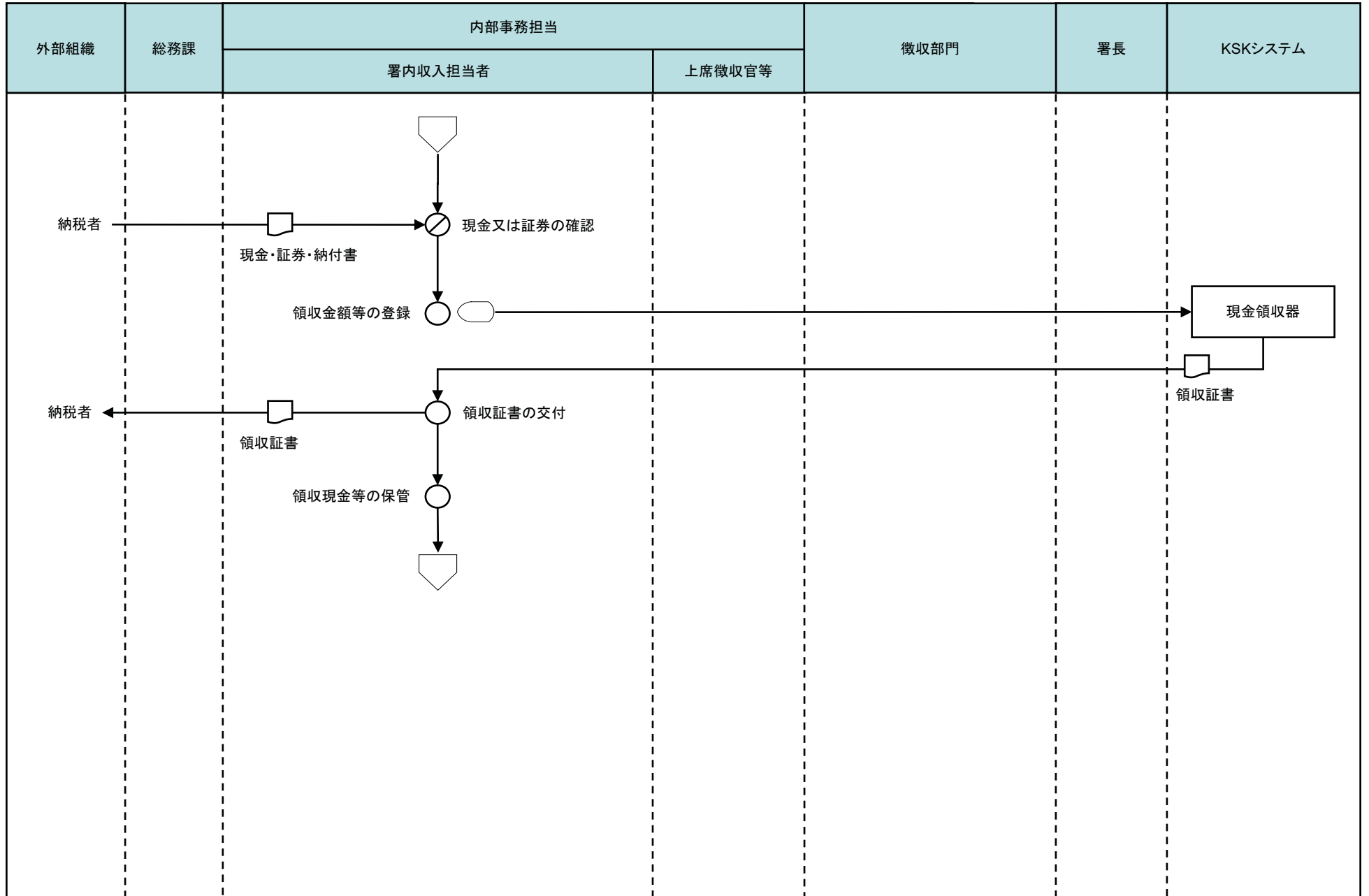
◡ コンピュータ画面

▭ 帳票

⊞ コンピュータファイル

▽ 端子

9 管理事務(領収)



[凡例]

○ 手作業

⊗ 確認・チェック

▽ 保管

□ コンピュータ処理

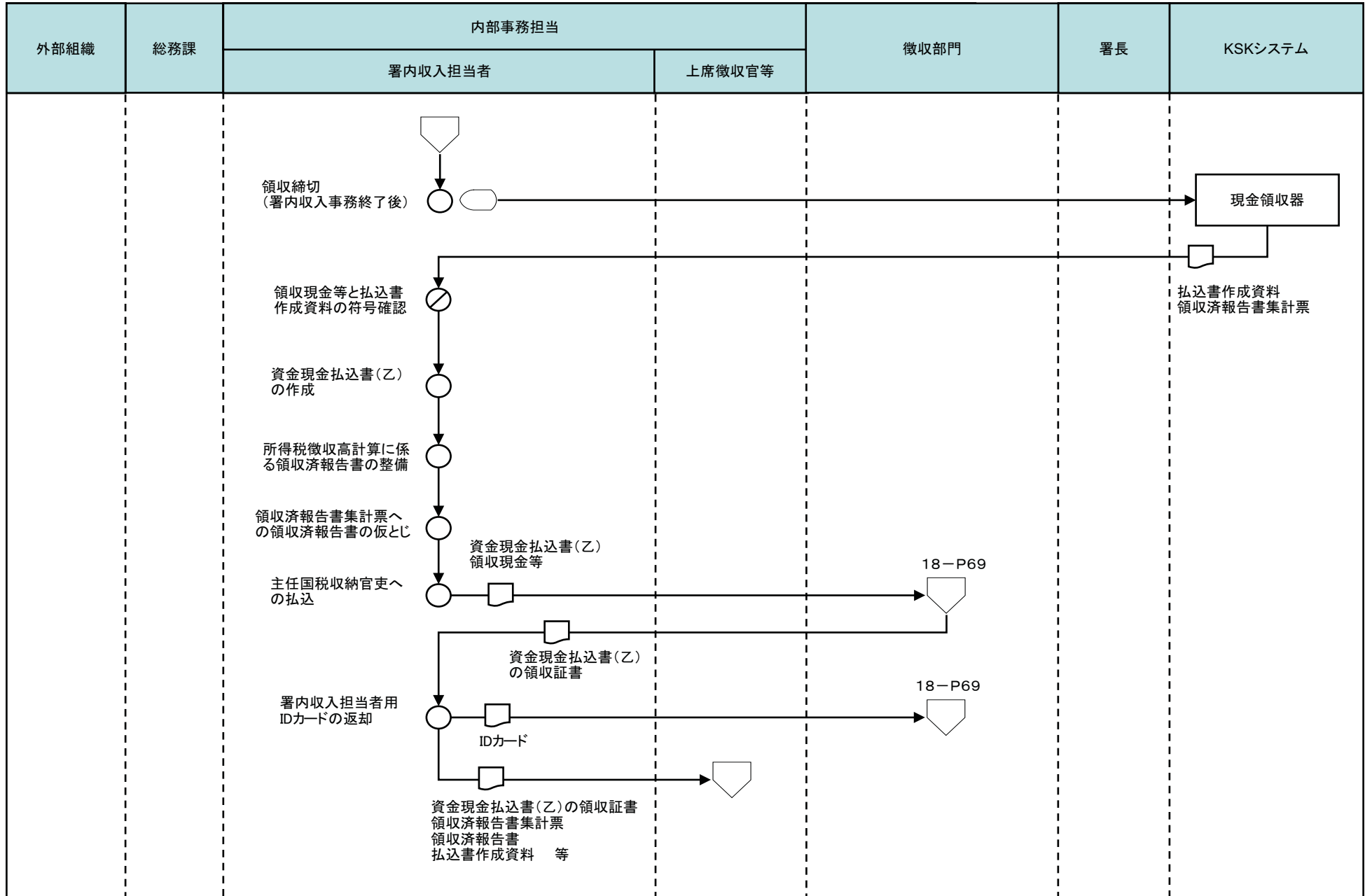
◡ コンピュータ画面

▭ 帳票

⊞ コンピュータファイル

▽ 端子

9 管理事務(領収締切)



[凡例]

○ 手作業

⊗ 確認・チェック

▽ 保管

□ コンピュータ
処理

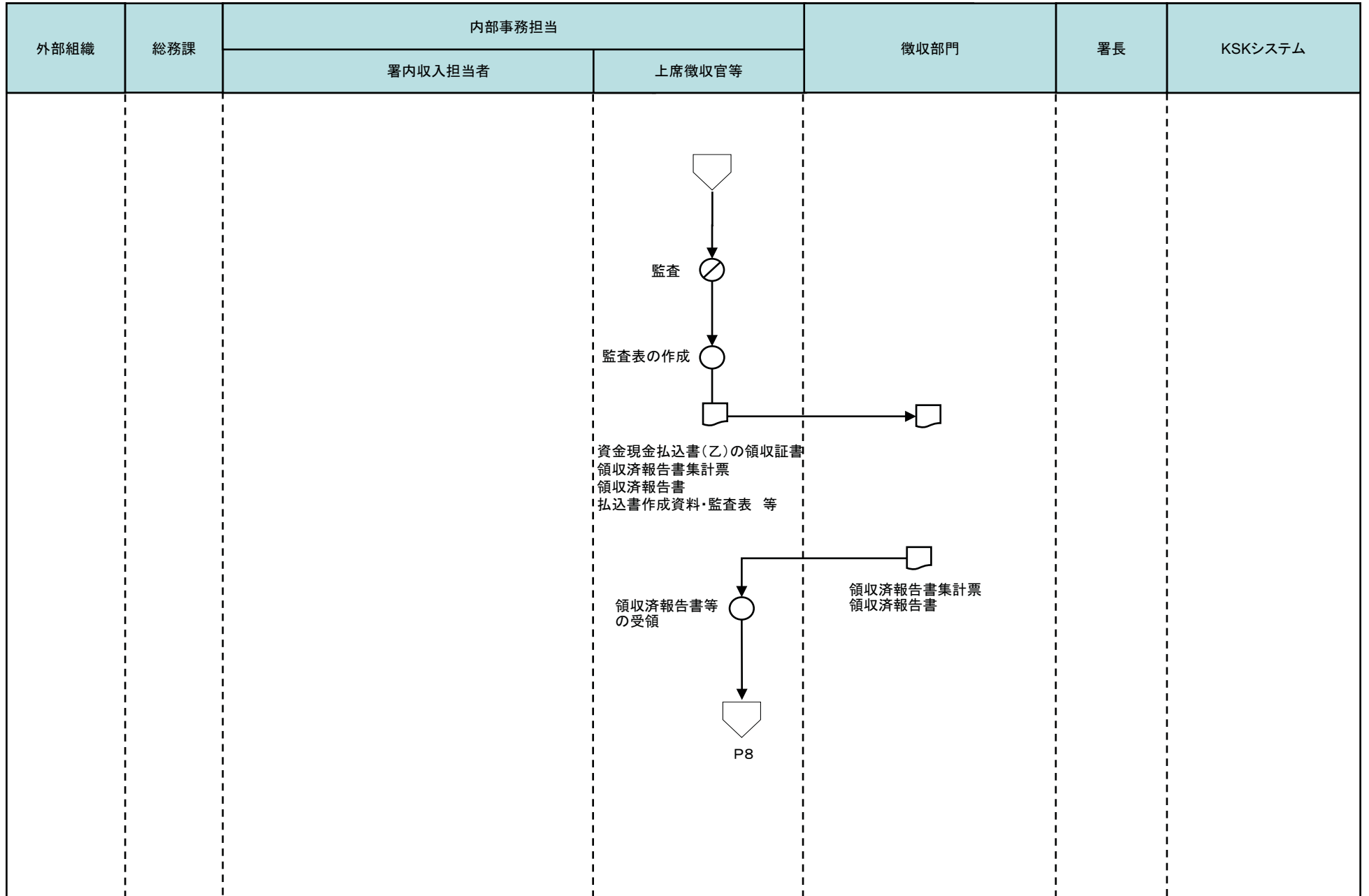
◯ コンピュータ
画面

▭ 帳票

⊂ コンピュータ
ファイル

▽ 端子

9 管理事務 (領収締切)



[凡例]

○ 手作業

⊗ 確認・チェック

▽ 保管

□ コンピュータ処理

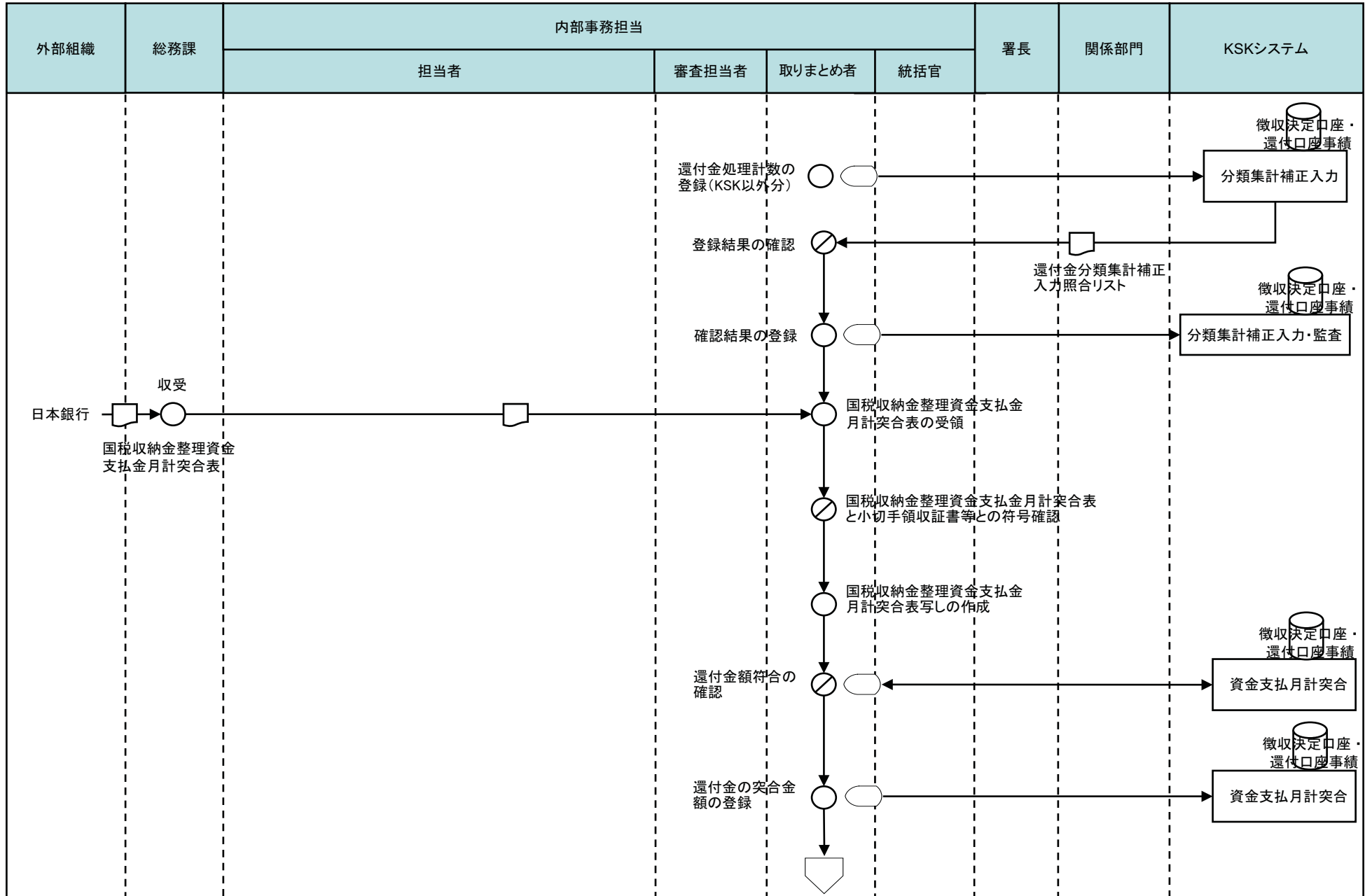
⬭ コンピュータ画面

▭ 帳票

🗄️ コンピュータファイル

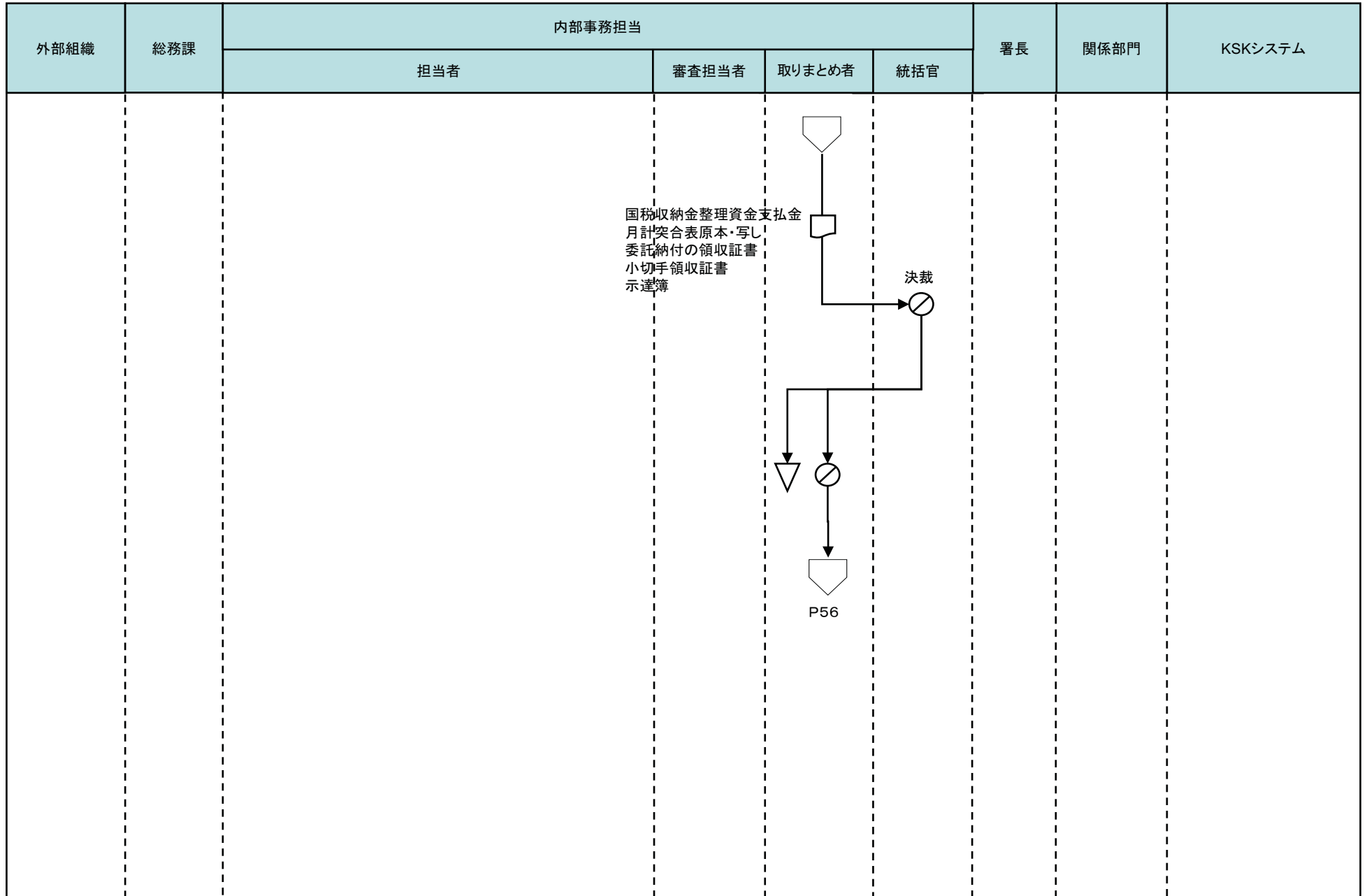
⬮ 端子

9 管理事務(月末締切<還付>)



[凡例] ○ 手作業 ⊗ 確認・チェック ▽ 保管 □ コンピュータ処理 ◯ コンピュータ画面 帳票 筒 コンピュータファイル 端子

9 管理事務(月末締切<還付>)



[凡例]

○ 手作業

⊗ 確認・チェック

▽ 保管

□ コンピュータ
処理

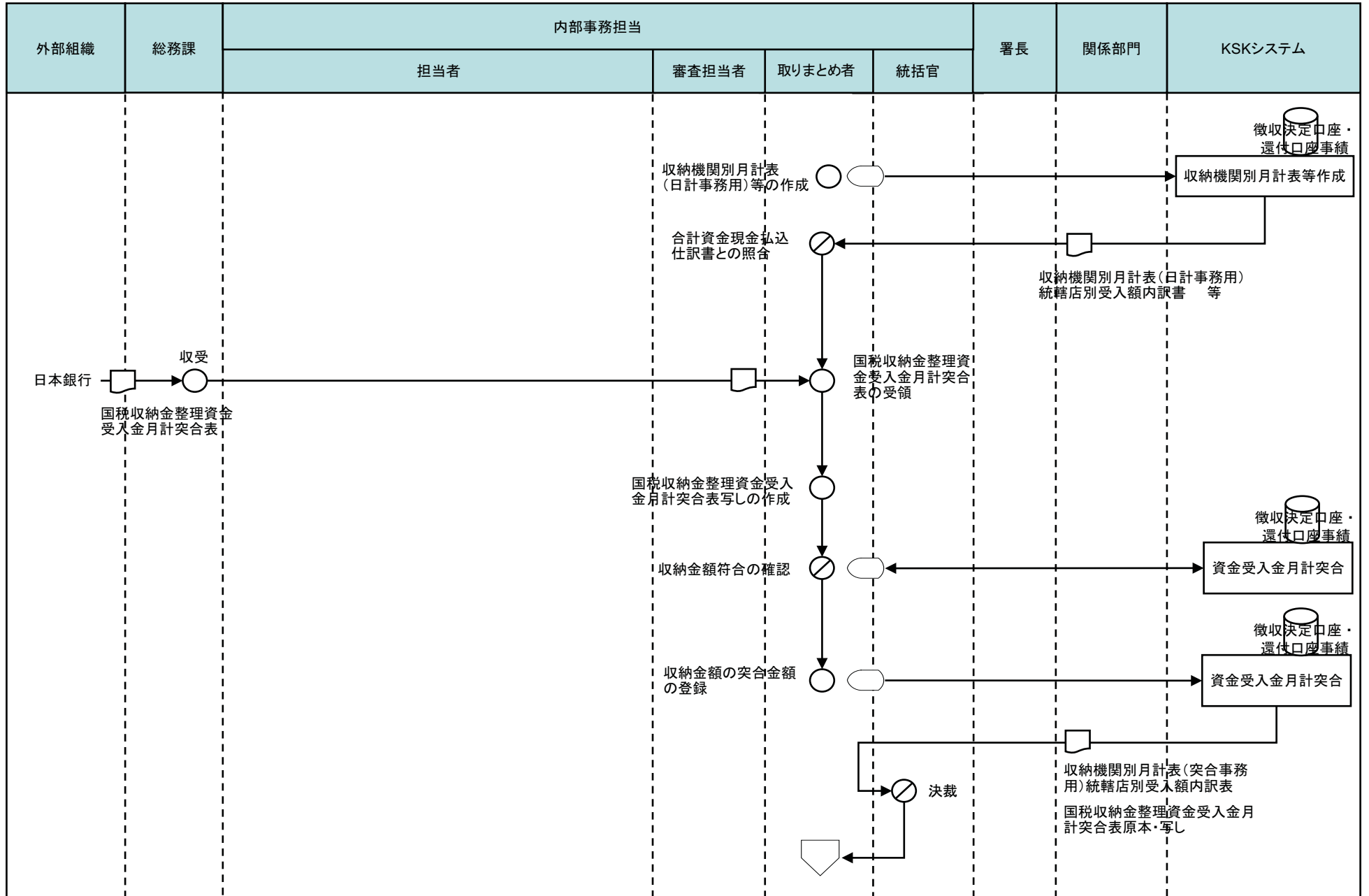
⬮ コンピュータ
画面

▭ 帳票

⊞ コンピュータ
ファイル

⬮ 端子

9 管理事務(月末締切<収納>)



[凡例]

○ 手作業

⊗ 確認・チェック

▽ 保管

□ コンピュータ処理

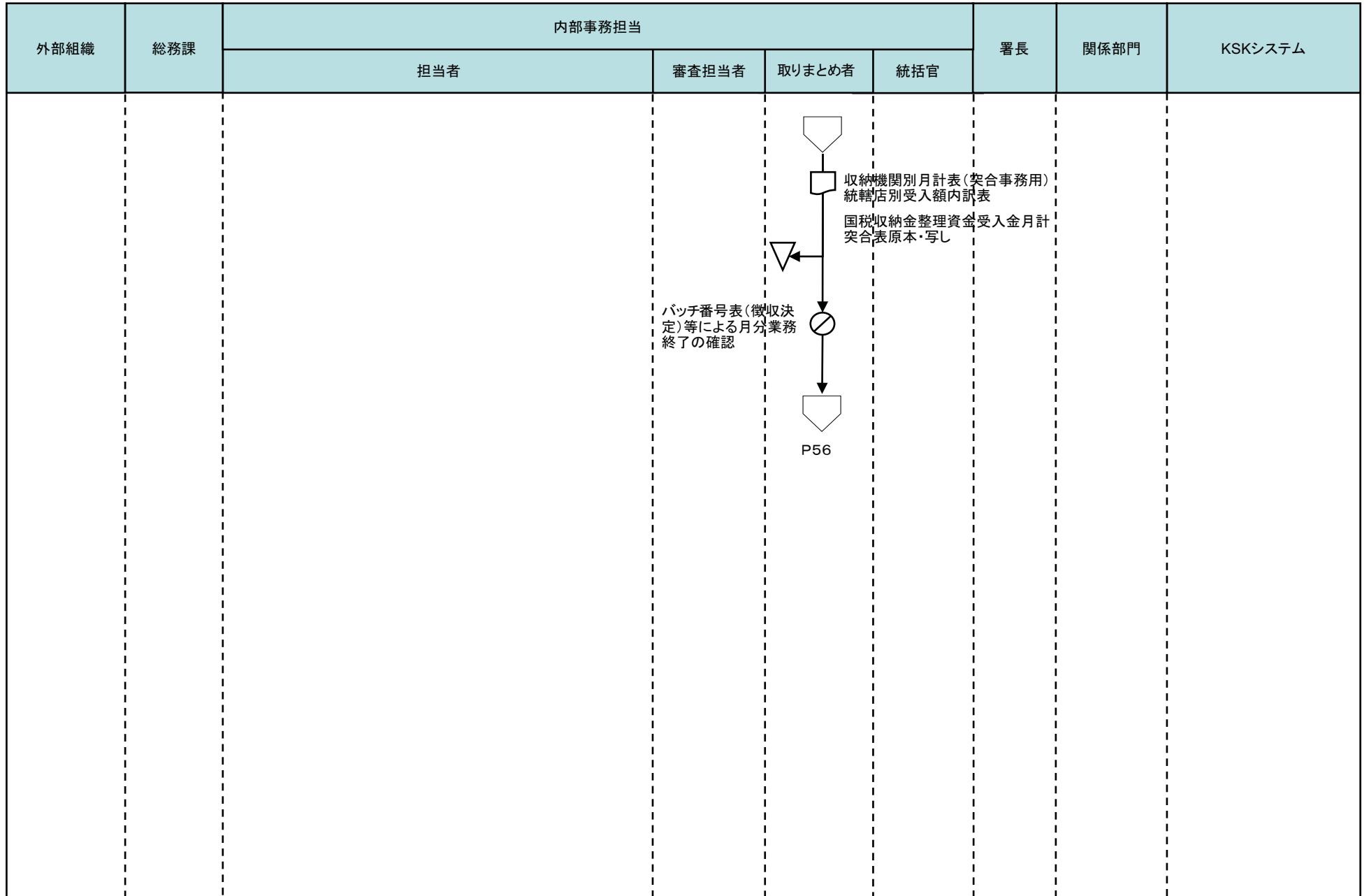
◡ コンピュータ画面

▭ 帳票

⊞ コンピュータファイル

▽ 端子

9 管理事務(月末締切<収納>)



[凡例]

○ 手作業

⊗ 確認・チェック

▽ 保管

□ コンピュータ
処理

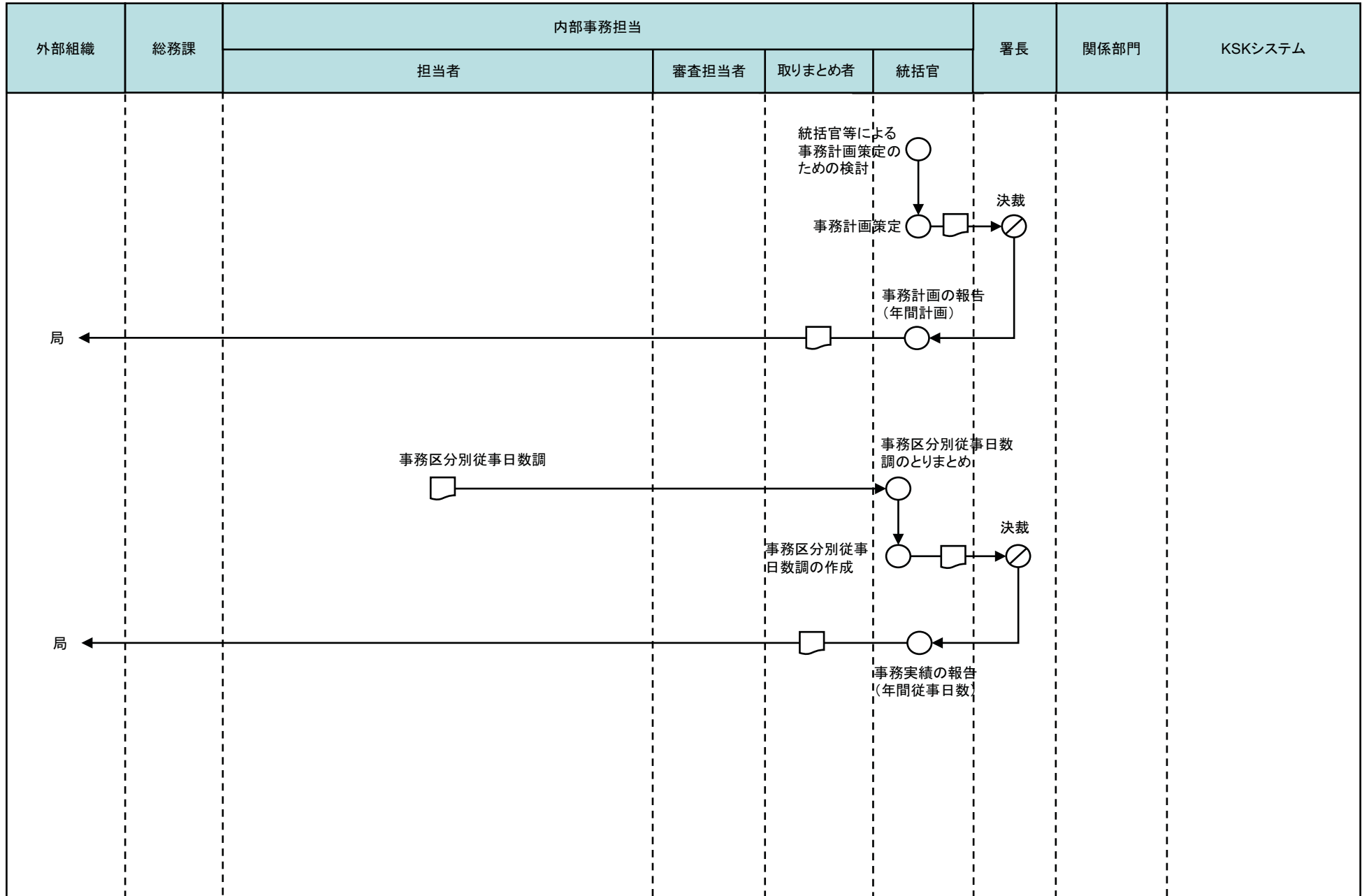
⬭ コンピュータ
画面

▭ 帳票

⊞ コンピュータ
ファイル

⬮ 端子

9 管理事務(報告)



[凡例]

○ 手作業

⊗ 確認・チェック

▽ 保管

□ コンピュータ
処理

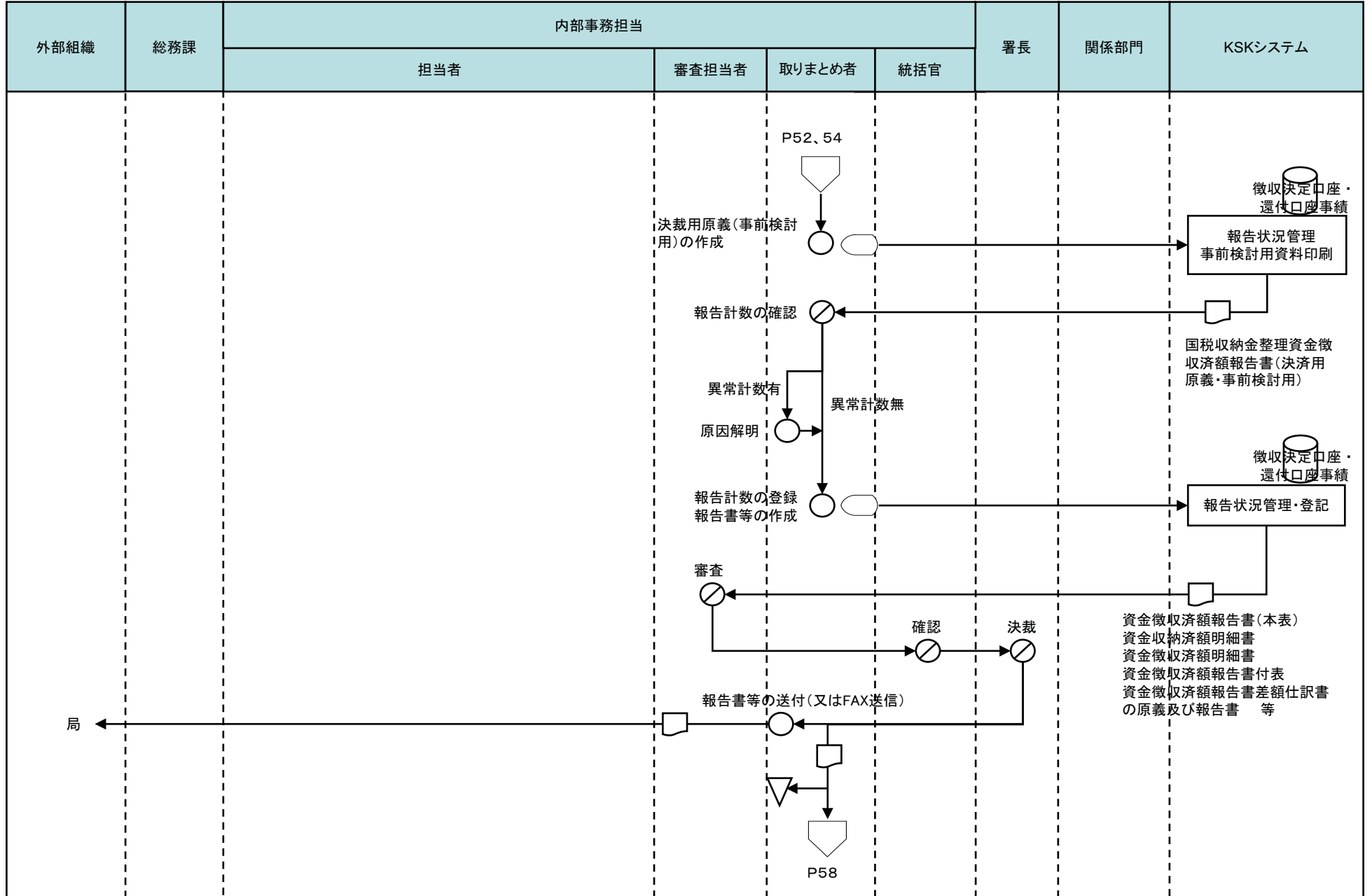
◡ コンピュータ
画面

▭ 帳票

⊞ コンピュータ
ファイル

◡ 端子

9 管理事務(報告(KSK))



[凡例]

○ 手作業

⊗ 確認・チェック

▽ 保管

□ コンピュータ処理

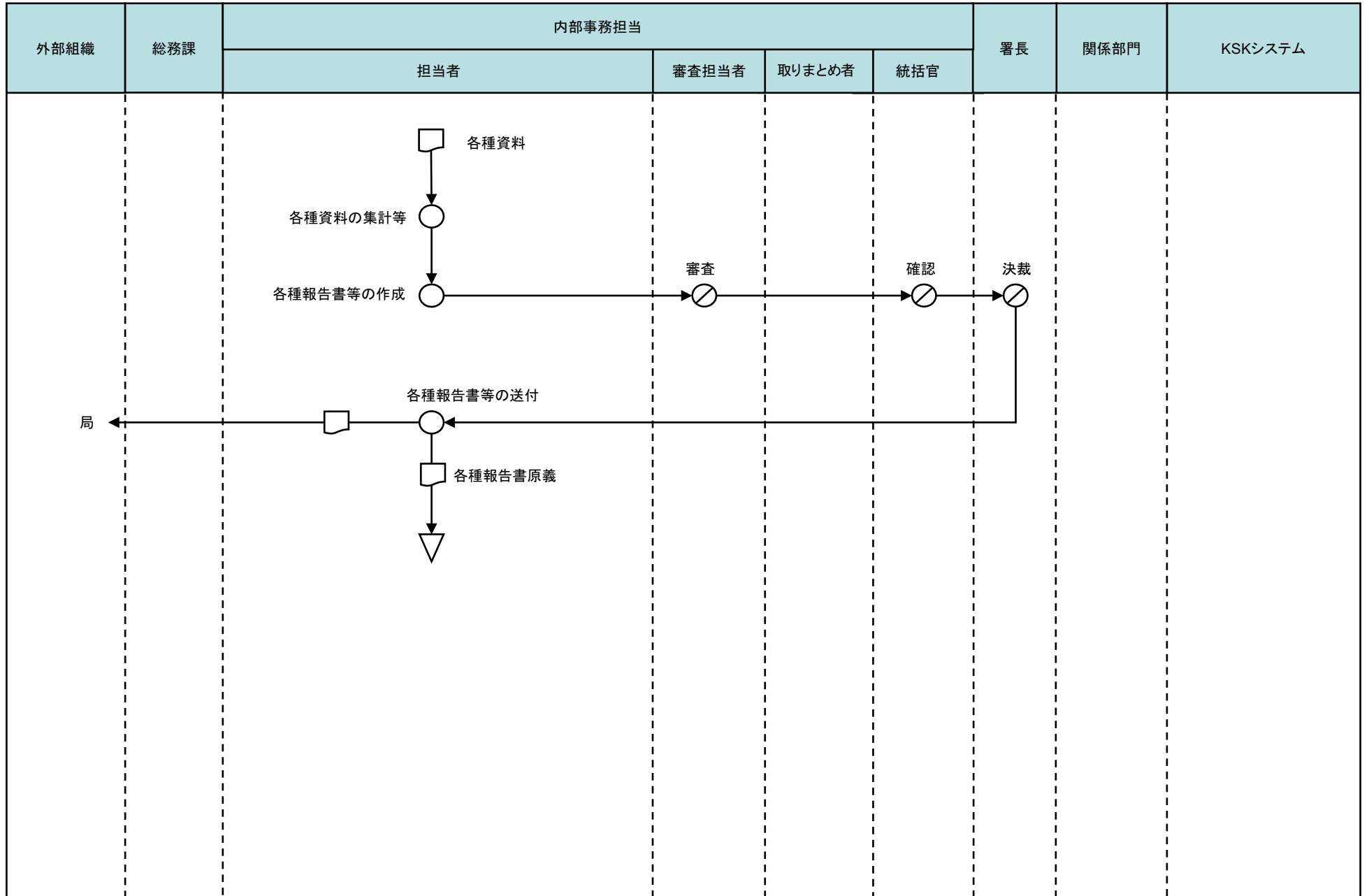
◻ コンピュータ画面

▭ 帳票

⊞ コンピュータファイル

▽ 端子

9 管理事務(報告<KSK以外>)



[凡例]

○ 手作業

⊗ 確認・チェック

▽ 保管

□ コンピュータ
処理

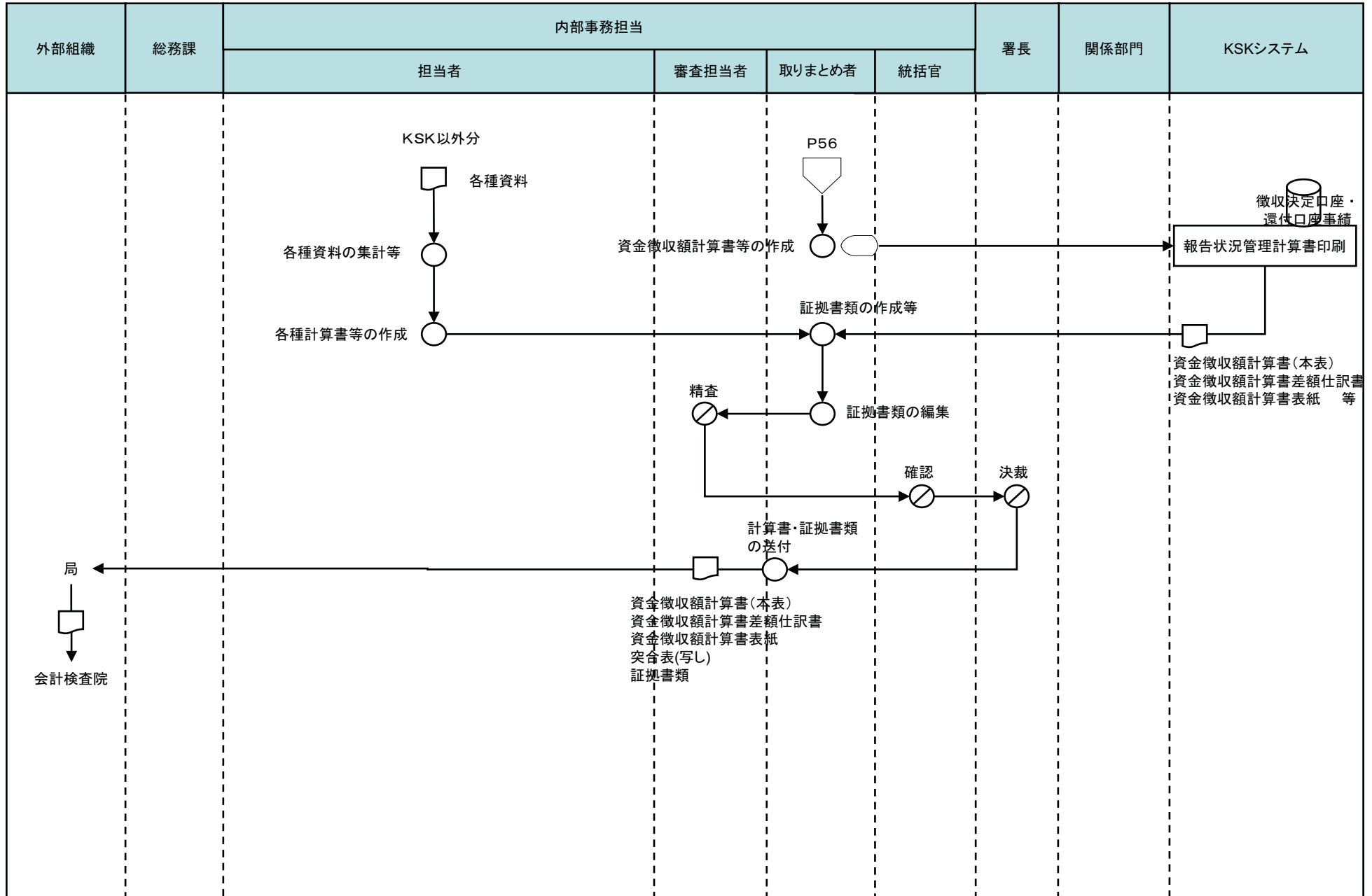
◯ コンピュータ
画面

▭ 帳票

⊞ コンピュータ
ファイル

◡ 端子

9 管理事務 (会計検査院に対する計算書等の作成等)



[凡例]

○ 手作業

⊗ 確認・チェック

▽ 保管

□ コンピュータ処理

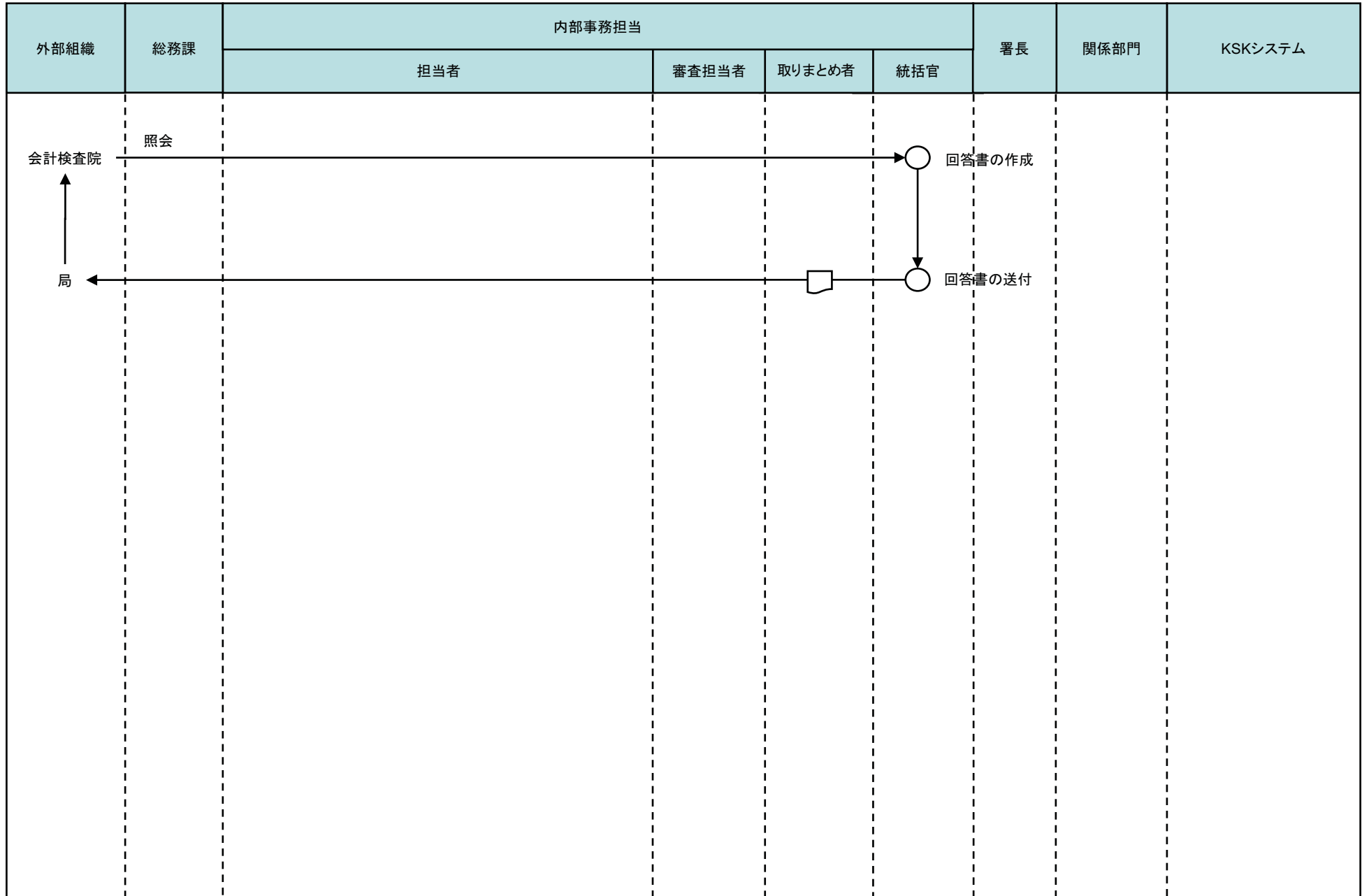
◯ コンピュータ画面

▭ 帳票

⊞ コンピュータファイル

▽ 端子

9 管理事務(会計検査院に対する計算書等の作成等)



[凡例]

○ 手作業

⊗ 確認・チェック

▽ 保管

□ コンピュータ
処理

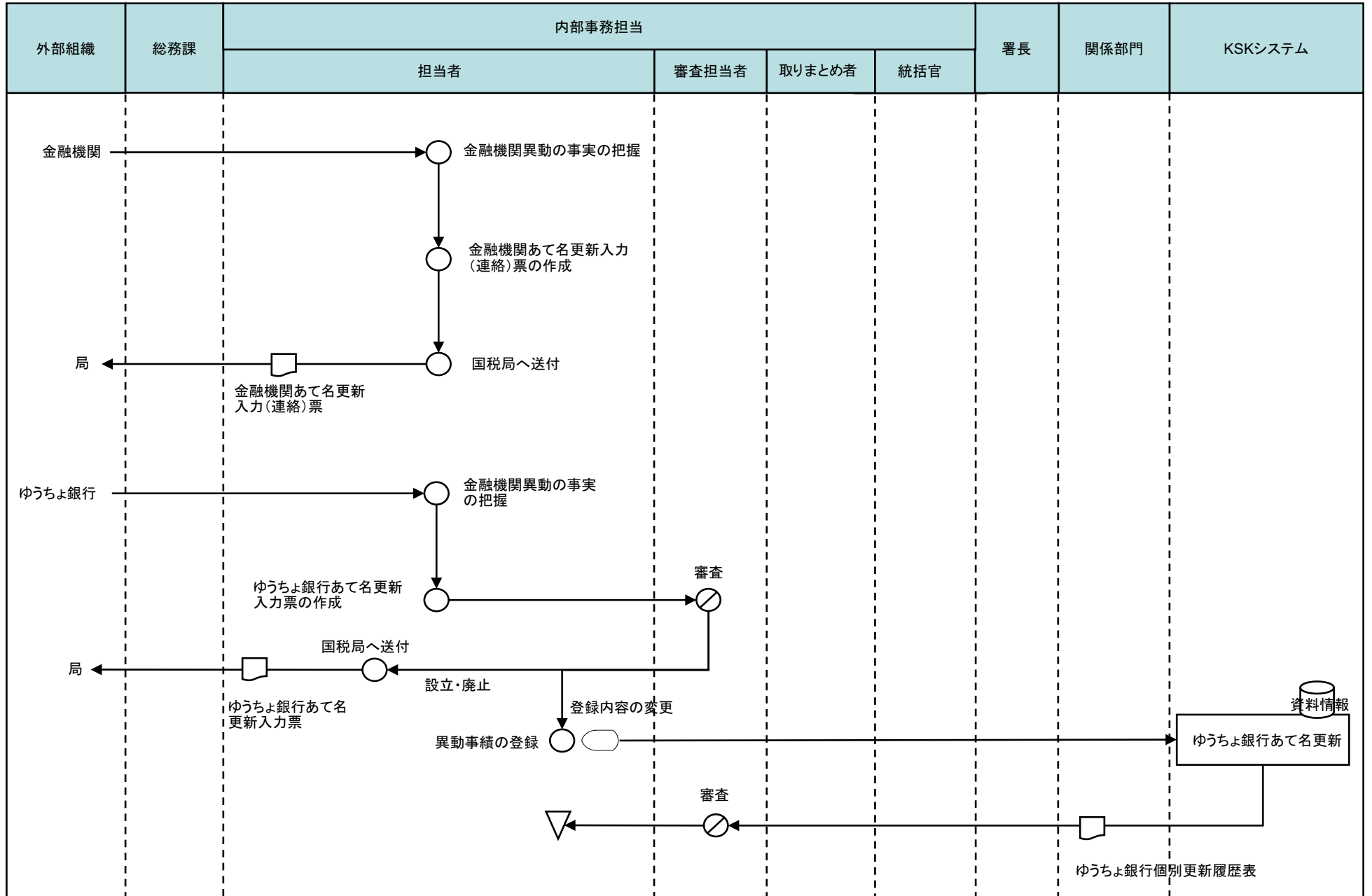
◡ コンピュータ
画面

□ 帳票

⊞ コンピュータ
ファイル

◡ 端子

9 管理事務(金融機関管理)



[凡例]

○ 手作業

⊗ 確認・チェック

▽ 保管

□ コンピュータ処理

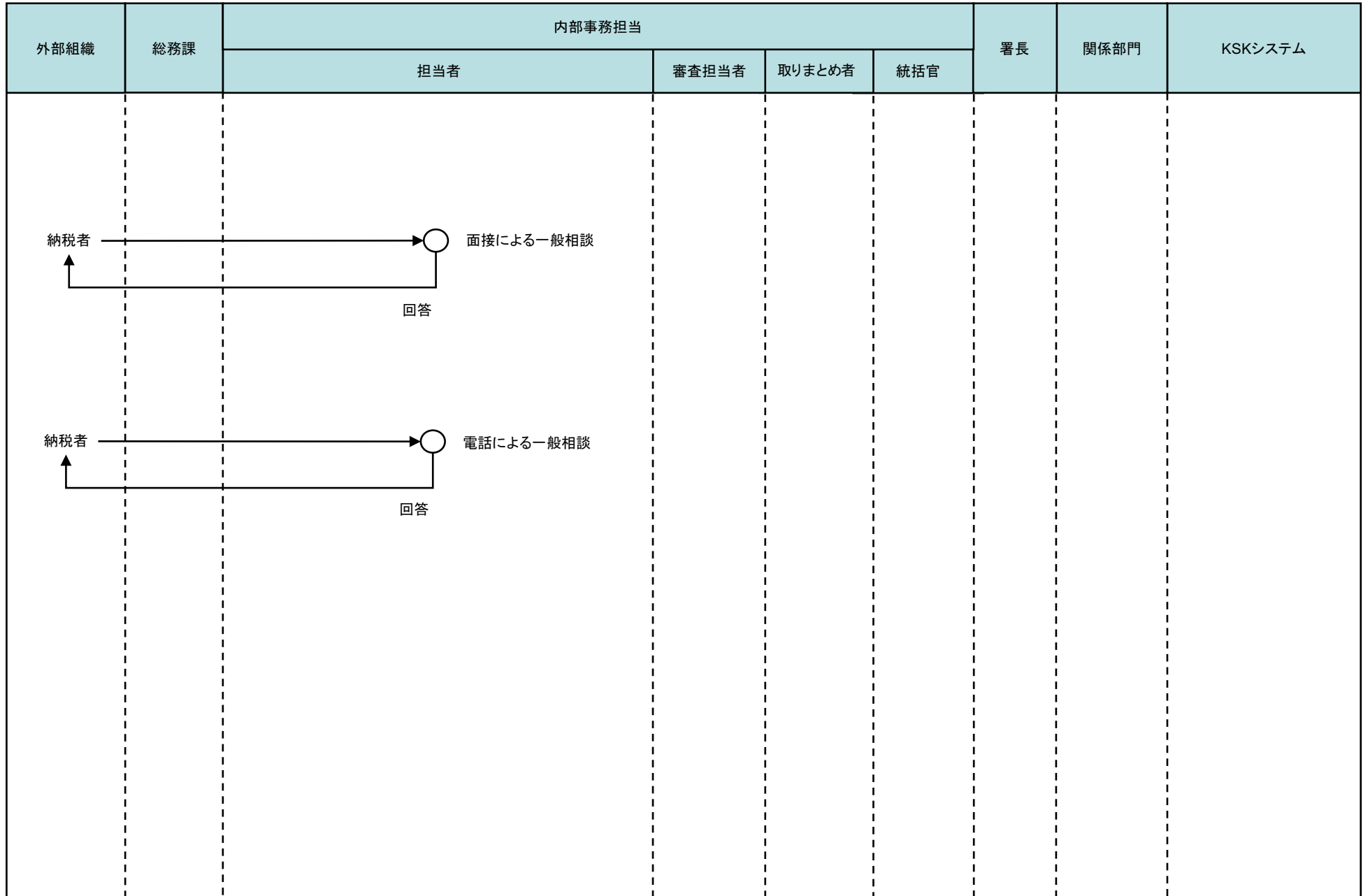
◇ コンピュータ画面

▭ 帳票

🗄️ コンピュータファイル

⬮ 端子

9 管理事務 (一般相談)



[凡例]

○ 手作業

⊗ 確認・チェック

▽ 保管

□ コンピュータ処理

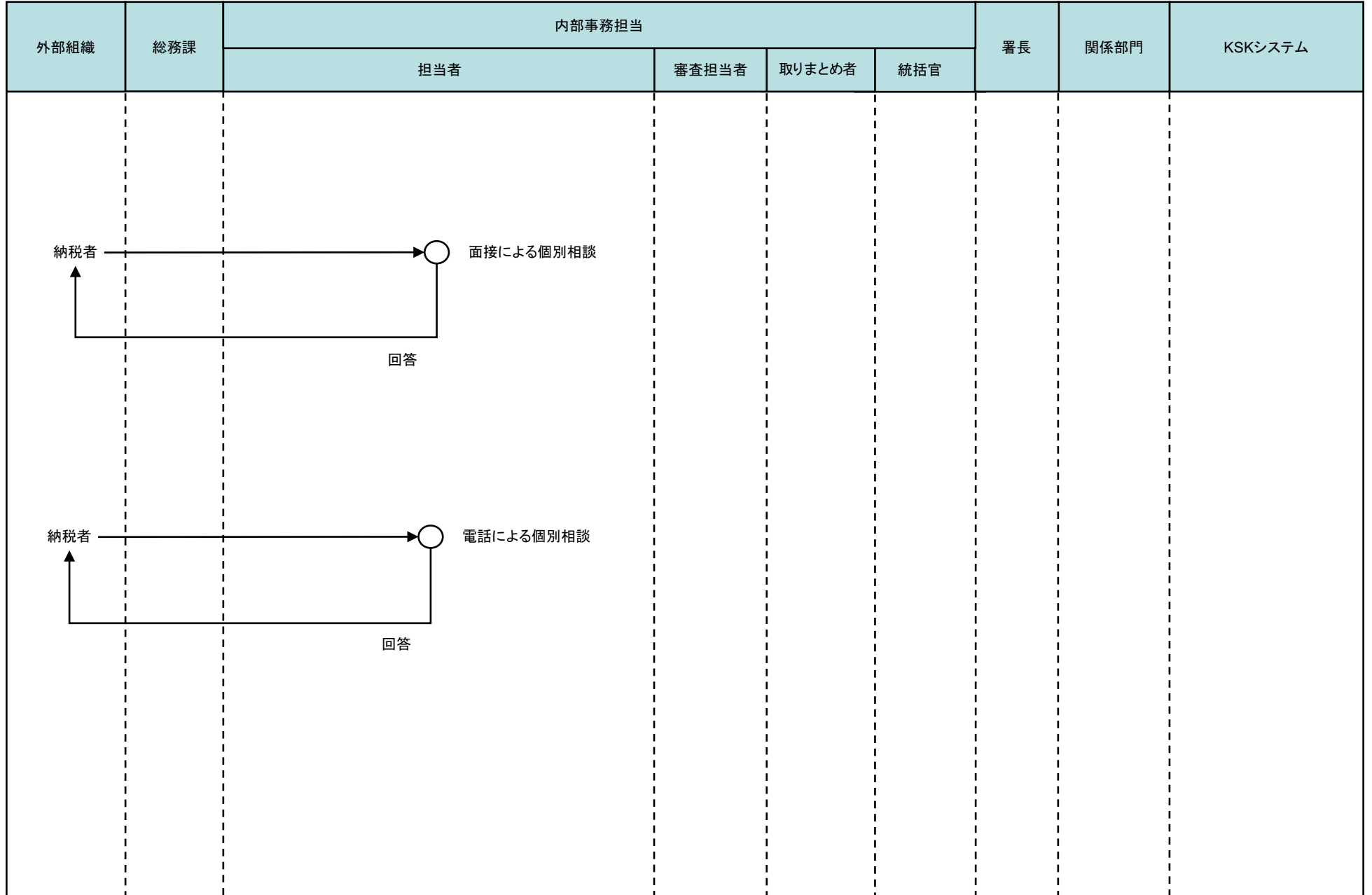
◡ コンピュータ画面

▭ 帳票

⊞ コンピュータファイル

⏏ 端子

9 管理事務(個別相談)



[凡例]

○ 手作業

⊗ 確認・チェック

▽ 保管

□ コンピュータ
処理

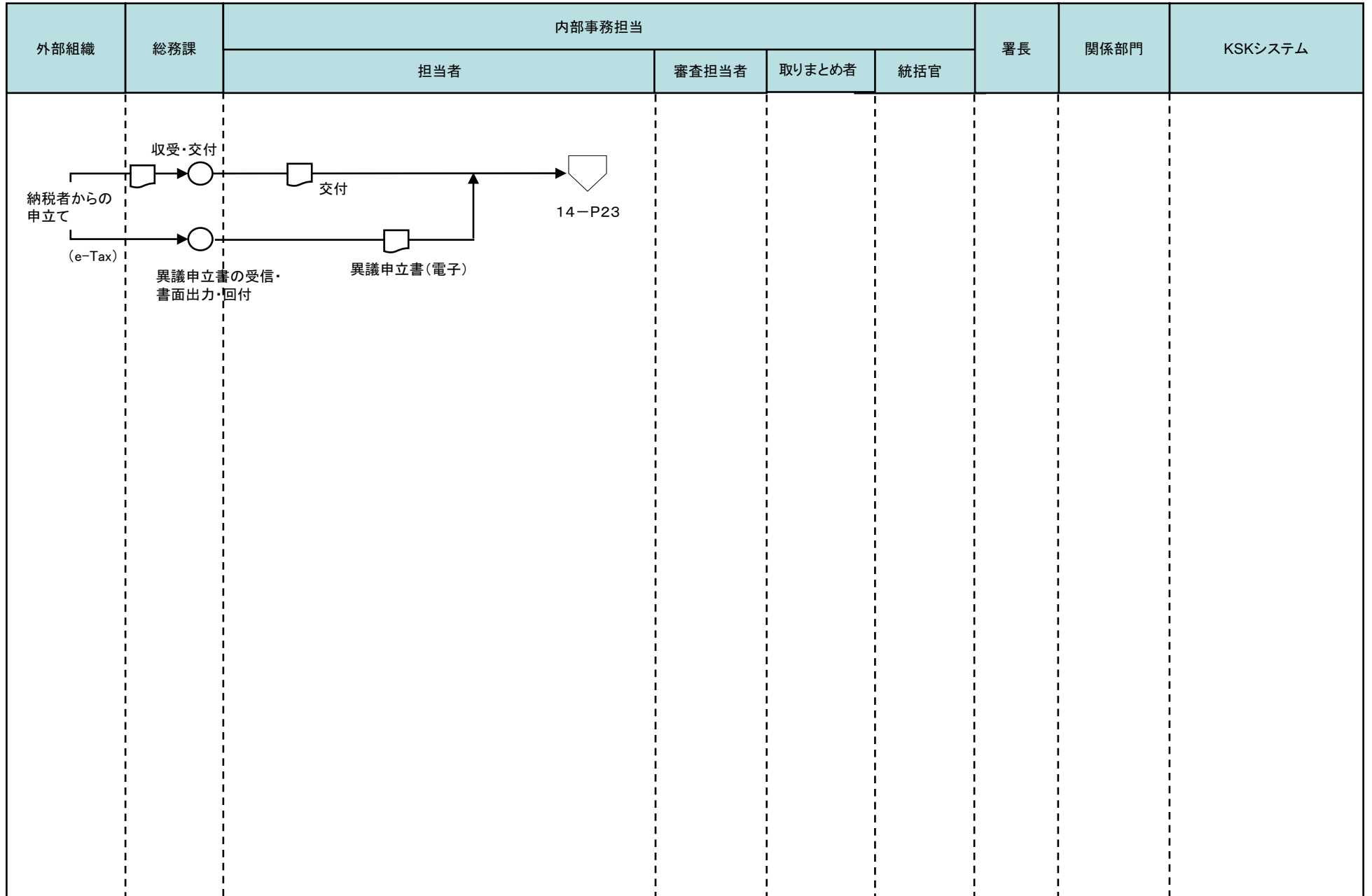
◡ コンピュータ
画面

▭ 帳票

⊞ コンピュータ
ファイル

⏏ 端子

9 管理事務(異議申立てに対する事務)



[凡例]

○ 手作業

⊗ 確認・チェック

▽ 保管

□ コンピュータ
処理

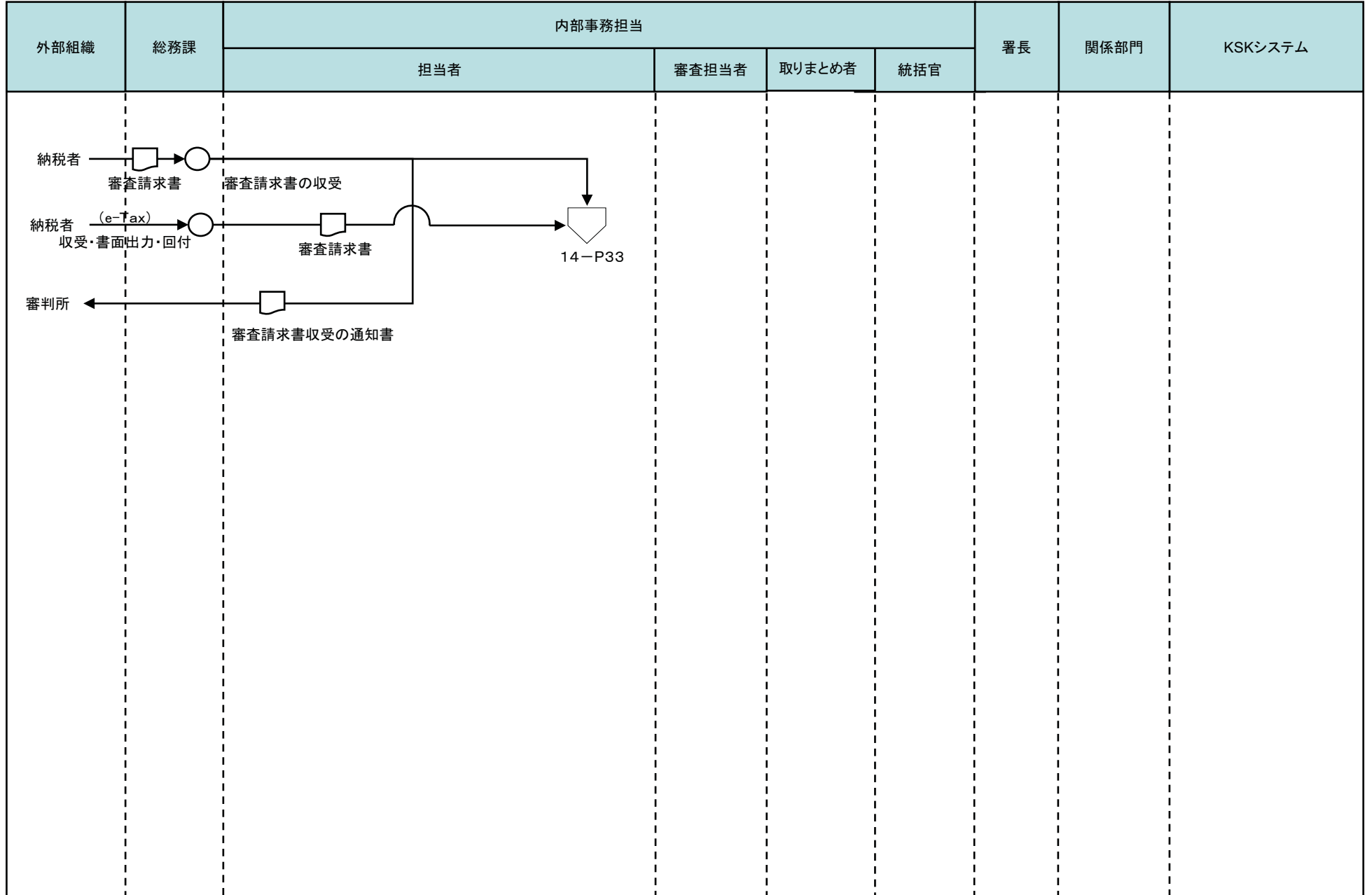
◯ コンピュータ
画面

▭ 帳票

⊞ コンピュータ
ファイル

⏏ 端子

9 管理事務 (審査請求に対する事務)



[凡例]

○ 手作業

⊗ 確認・チェック

▽ 保管

□ コンピュータ処理

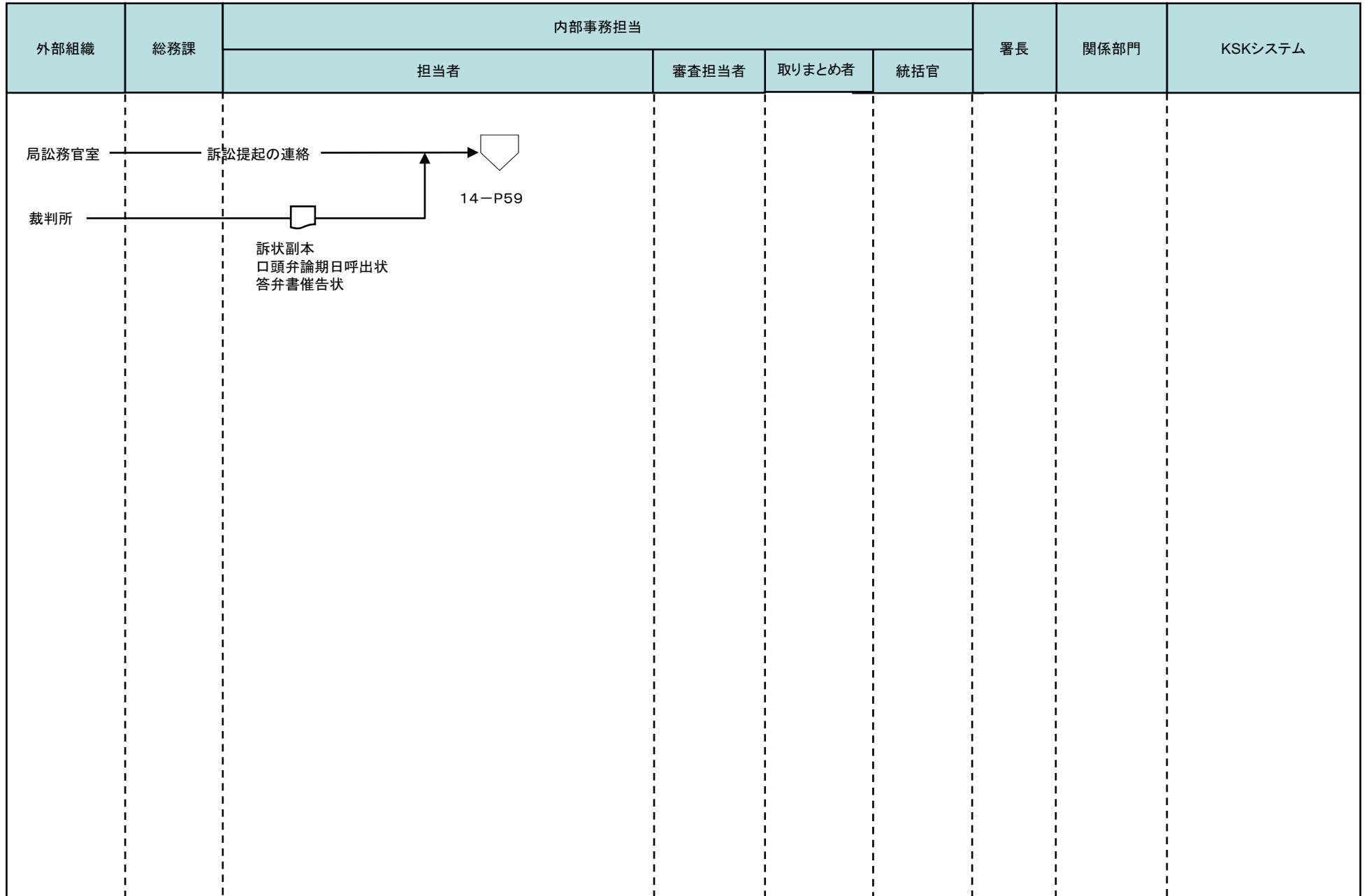
◡ コンピュータ画面

▭ 帳票

⊞ コンピュータファイル

◡ 端子

9 管理事務(訴訟に関する事務)



[凡例]

○ 手作業

⊗ 確認・チェック

▽ 保管

□ コンピュータ
処理

◯ コンピュータ
画面

□ 帳票

⊞ コンピュータ
ファイル

◡ 端子