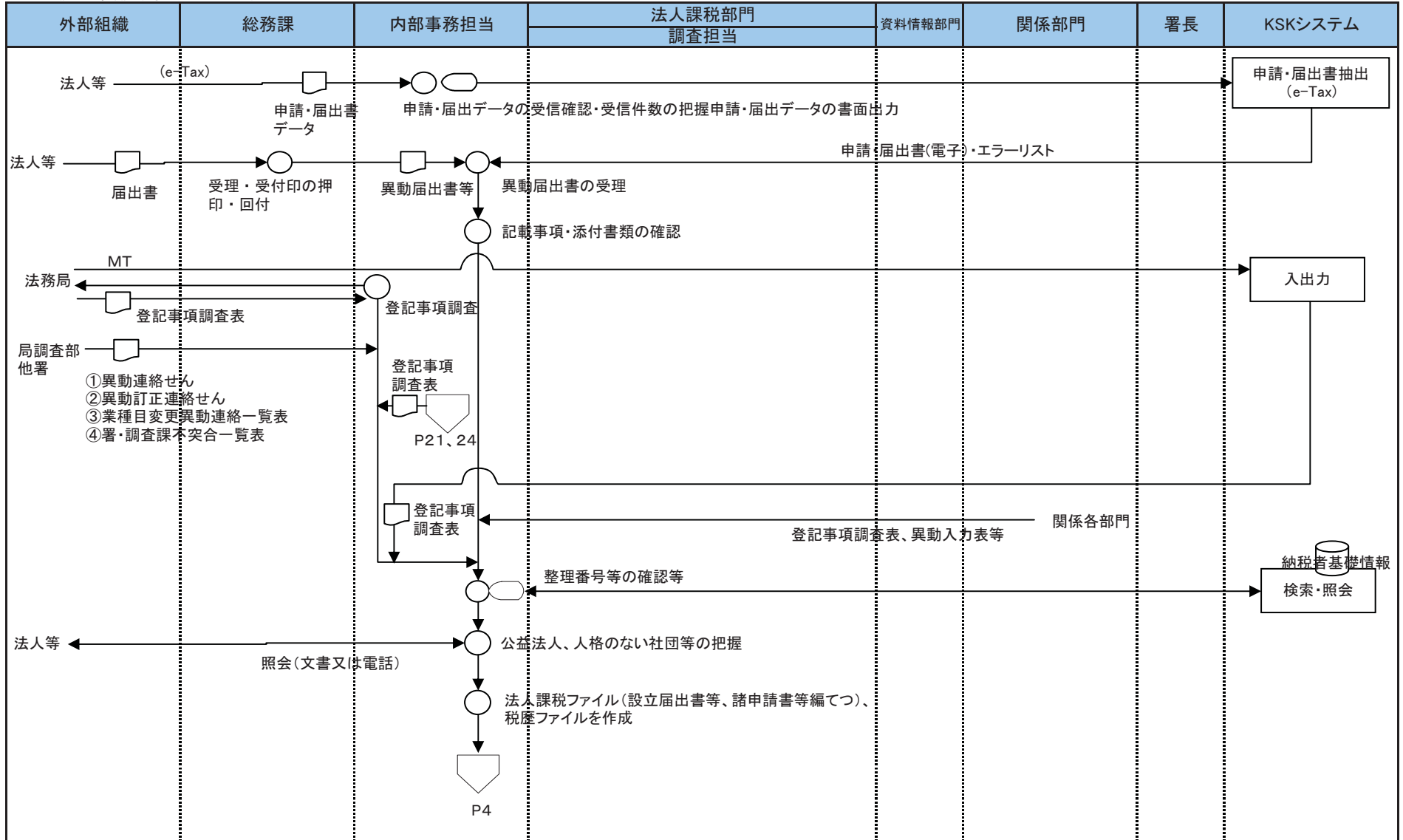
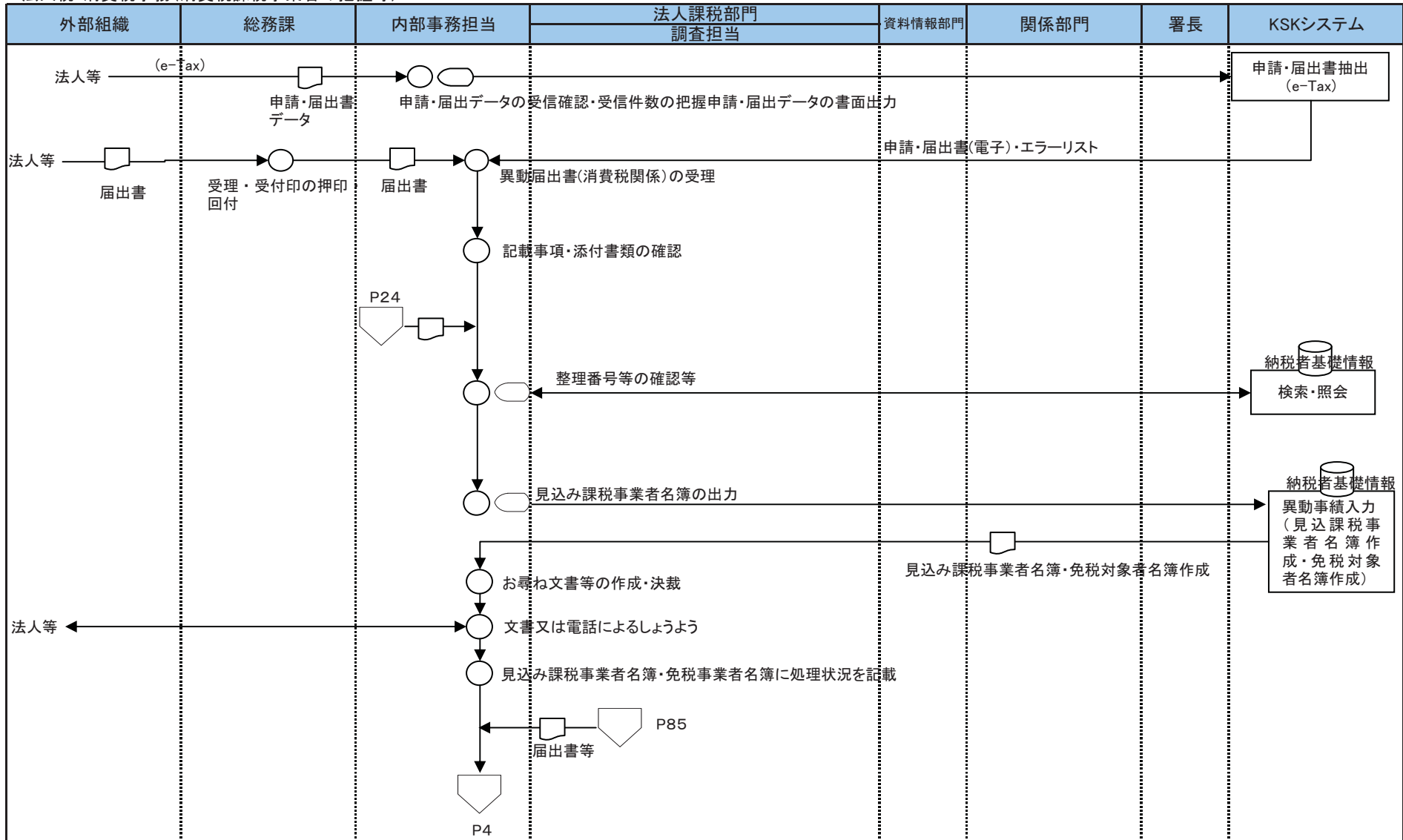


5法人税・消費税事務(法人等の把握等)

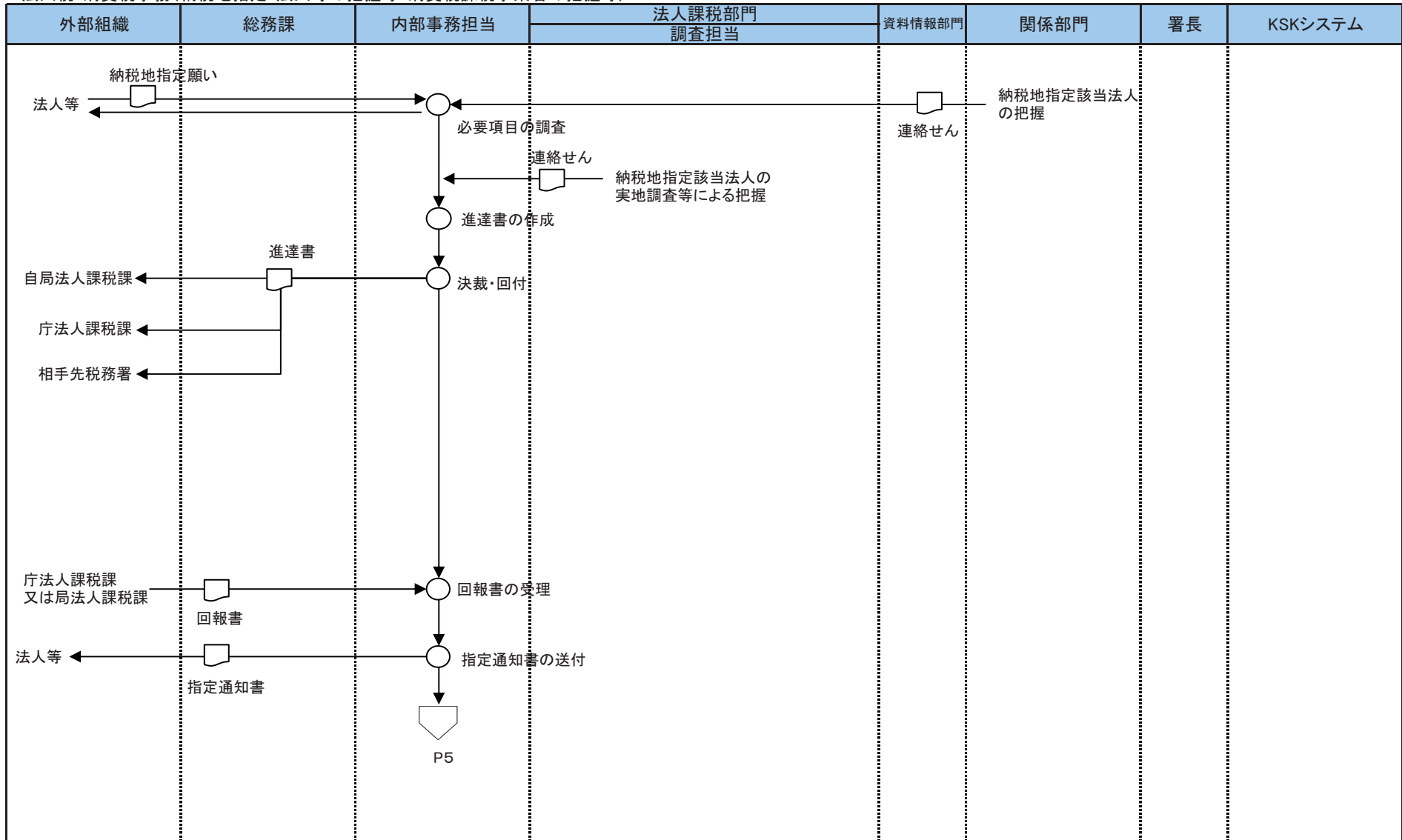


[凡例] ○ 手作業 ⊗ 確認・チェック ▽ 保管 □ コンピュータ処理 ◯ コンピュータ画面 ㊞ 帳票 ㊿ コンピュータファイル ㊾ 端子

5法人税・消費税事務(消費税課税事業者の把握等)

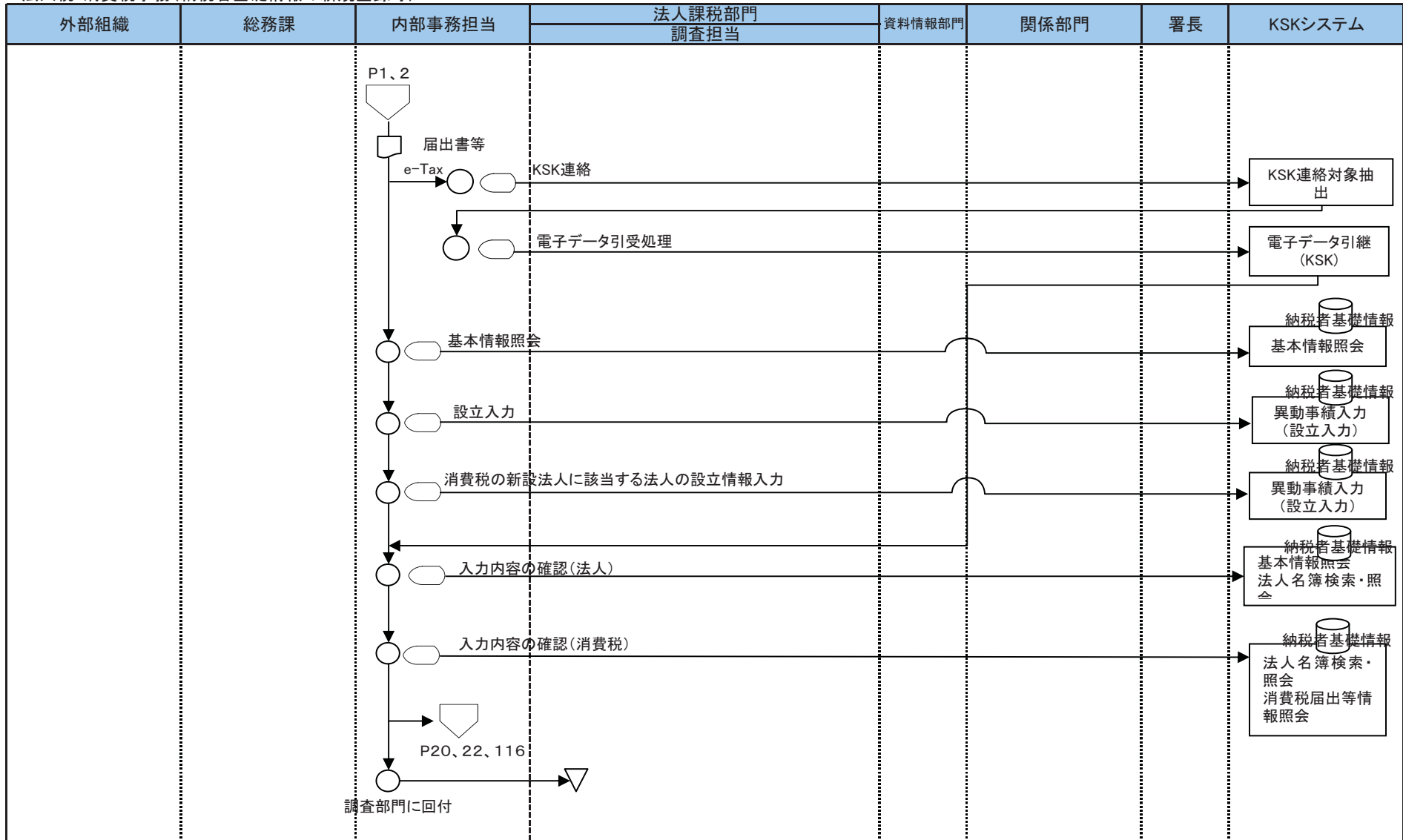


5法人税・消費税事務(納税地指定・法人等の把握等・消費税課税事業者の把握等)



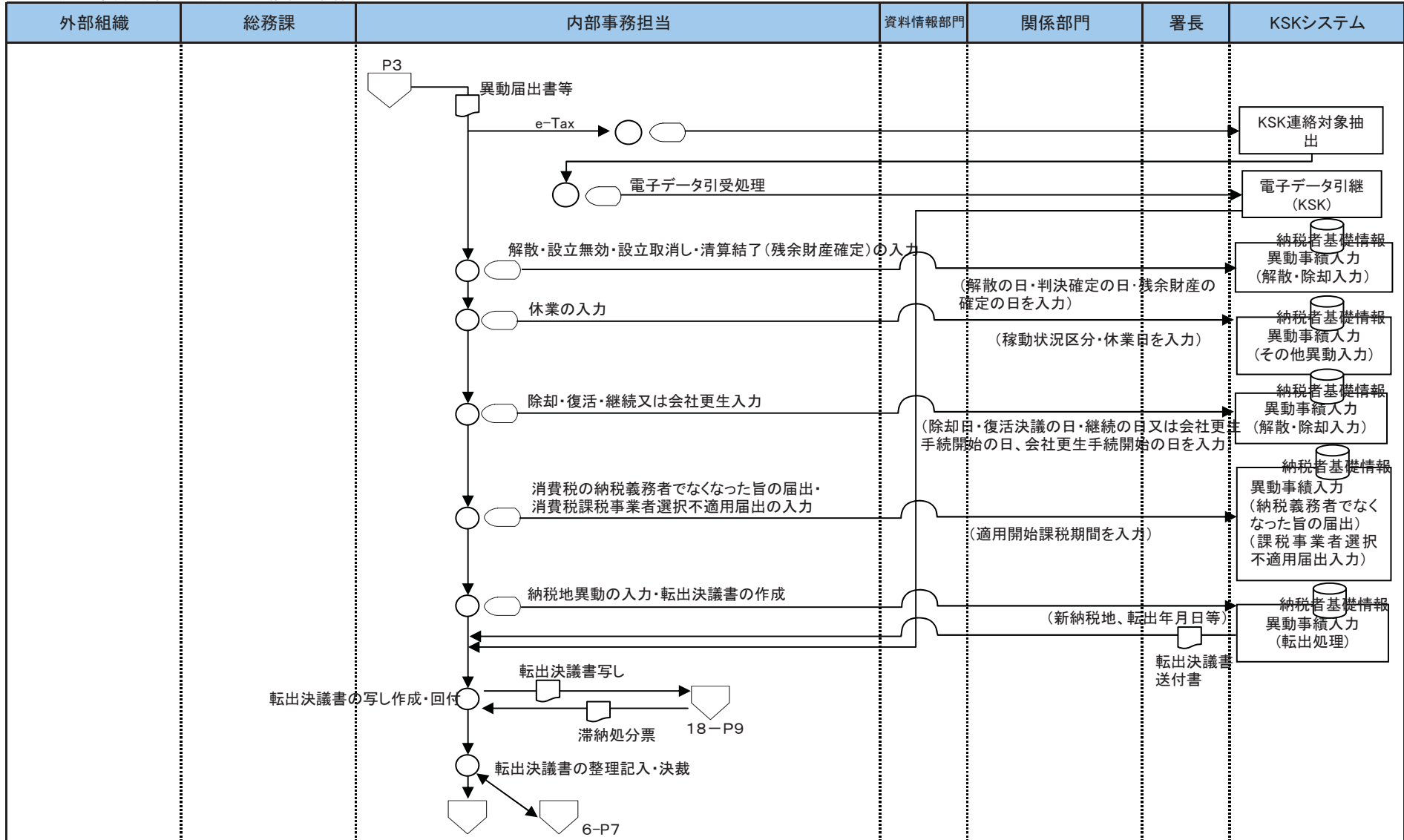
[凡例] ○ 手作業 ⊗ 確認・チェック ▽ 保管 □ コンピュータ処理 ○ コンピュータ画面 ㊞ 帳票 ㊟ コンピュータファイル ㊚ 端子

5法人税・消費税事務(納税者基礎情報の新規登録等)



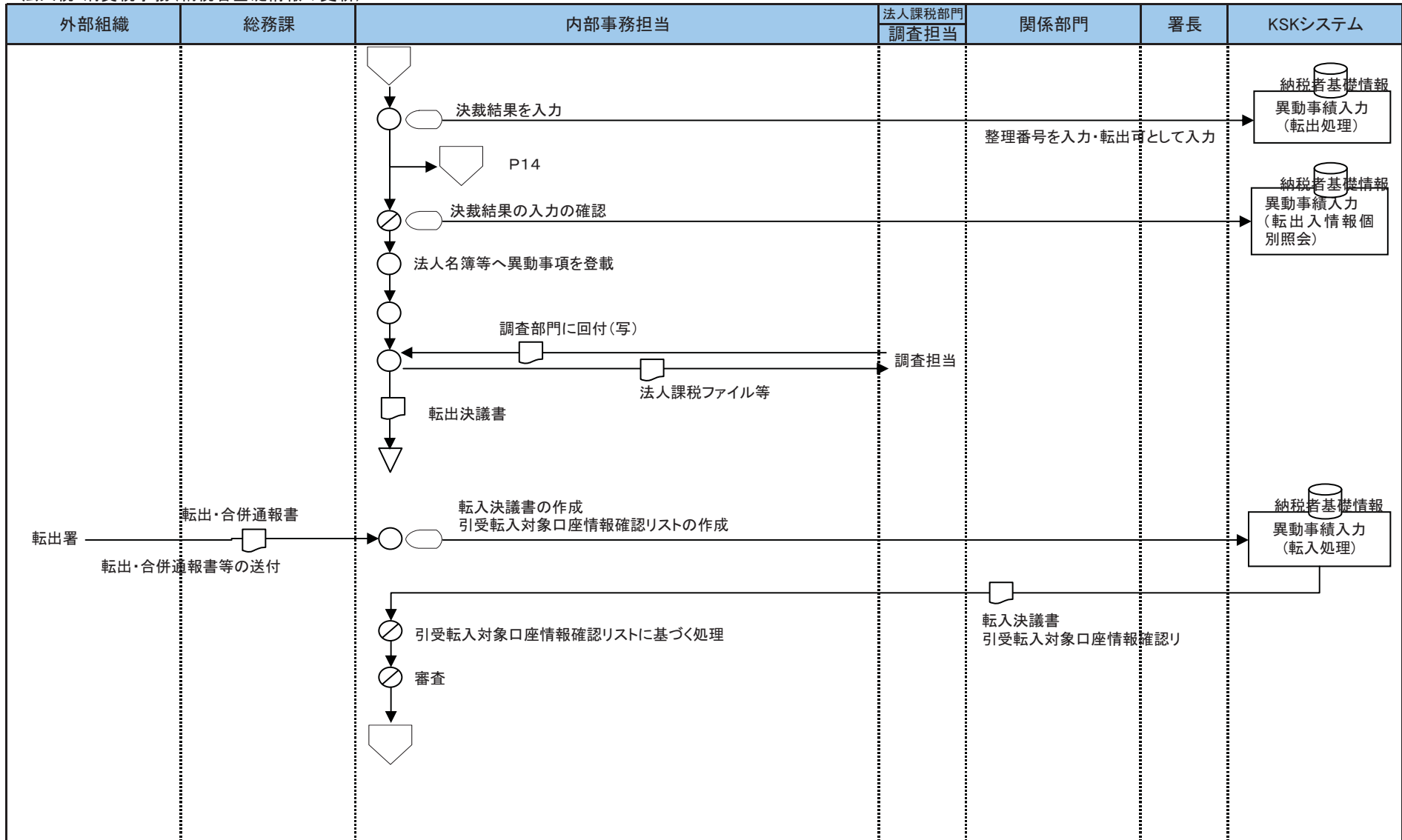
[凡例] ○ 手作業 ⊗ 確認・チェック ▽ 保管 □ コンピュータ処理 ◯ コンピュータ画面 ㊞ 帳票 ㊿ コンピュータファイル ㊾ 端子

5法人税・消費税事務(納税者基礎情報の更新)



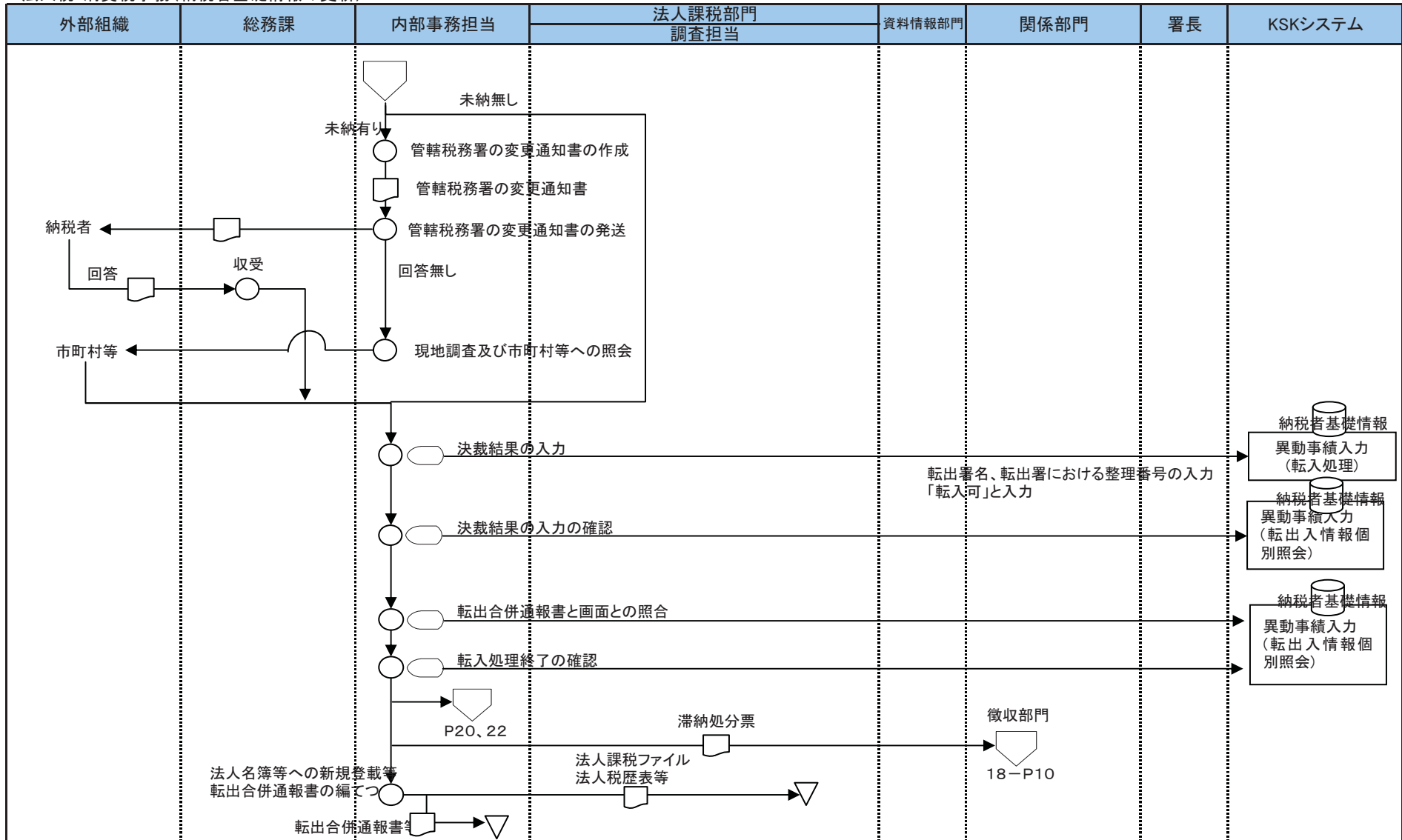
[凡例] ○ 手作業 ⊗ 確認・チェック ▽ 保管 □ コンピュータ処理 ◯ コンピュータ画面 帳票 円筒 コンピュータファイル 端子

5法人税・消費税事務(納税者基礎情報の更新)



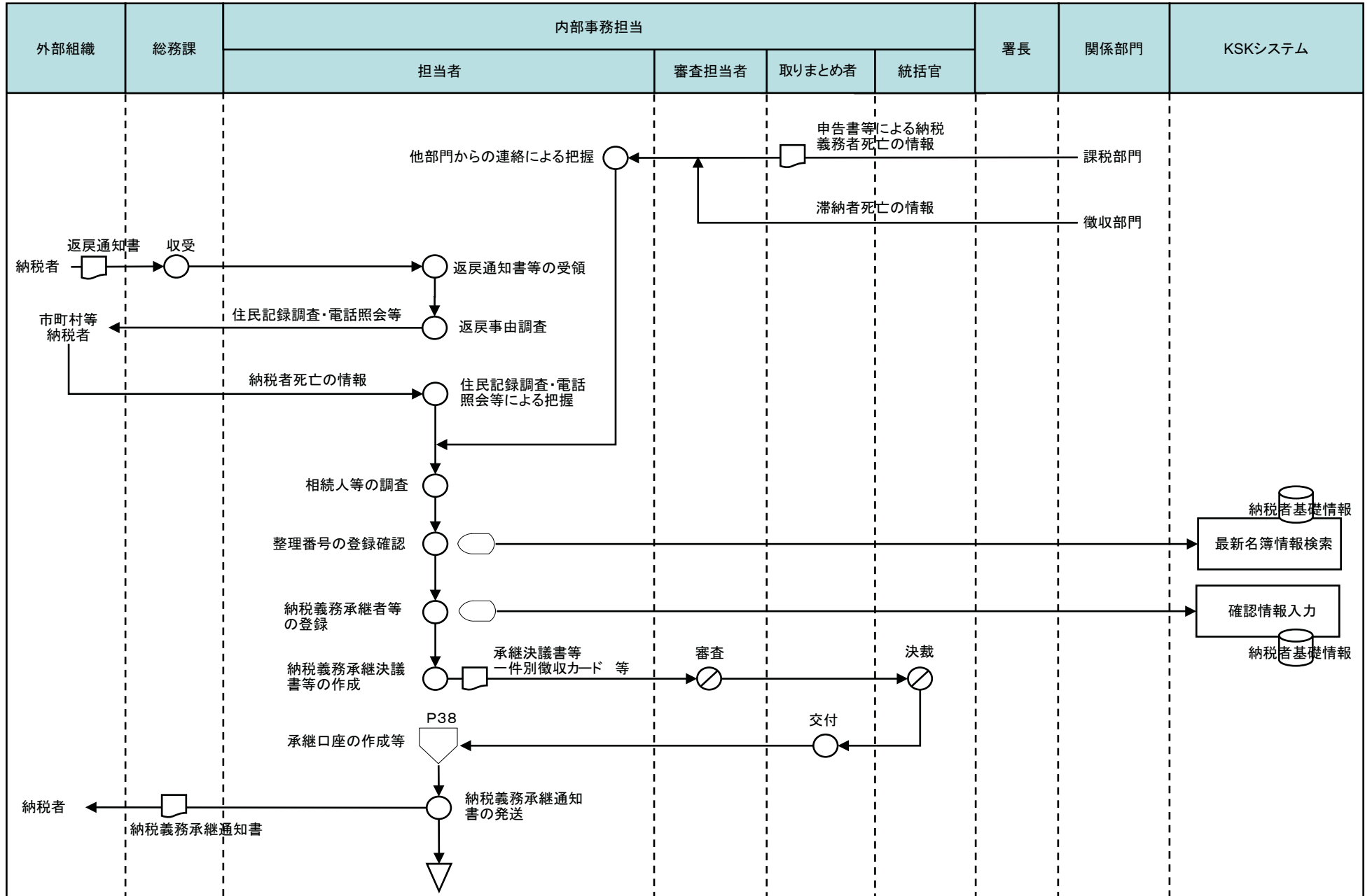
[凡例] ○ 手作業 ⊗ 確認・チェック ▼ 保管 □ コンピュータ処理 ○ コンピュータ画面 ㊞ 帳票 ㊟ コンピュータファイル ㊚ 端子

5法人税・消費税事務(納税者基礎情報の更新)



[凡例] ○ 手作業 ⊗ 確認・チェック ▽ 保管 □ コンピュータ処理 ○ コンピュータ画面 ㊞ 帳票 ㊿ コンピュータファイル ㊾ 端子

5法人税・消費税事務(納税義務承継等の把握<承継>)



[凡例]

○ 手作業

⊗ 確認・チェック

▽ 保管

□ コンピュータ処理

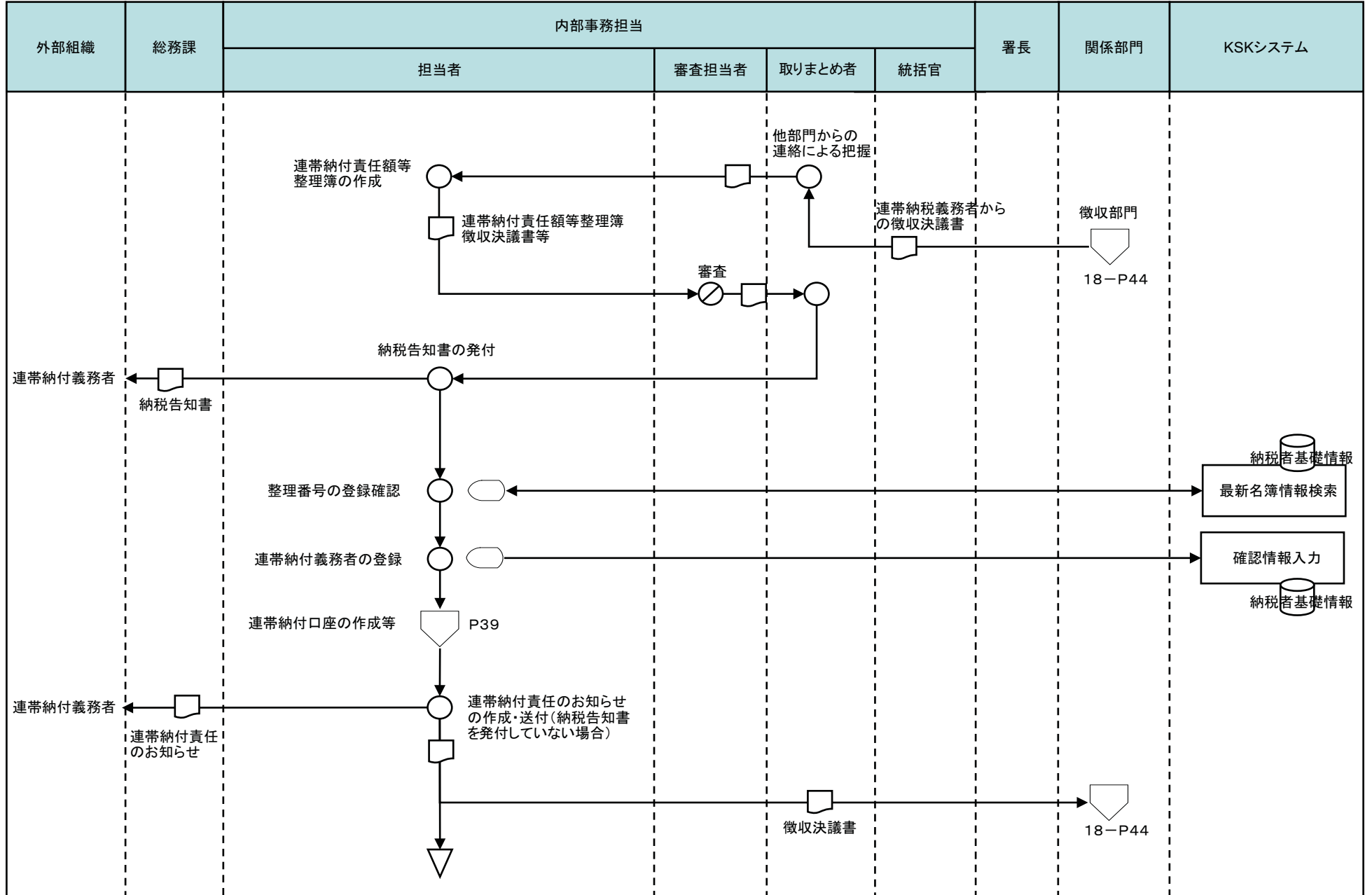
◡ コンピュータ画面

▭ 帳票

⊞ コンピュータファイル

⏏ 端子

5法人税・消費税事務(納税義務承継等の把握(連帯納付義務))



[凡例]

○ 手作業

⊗ 確認・チェック

▽ 保管

□ コンピュータ処理

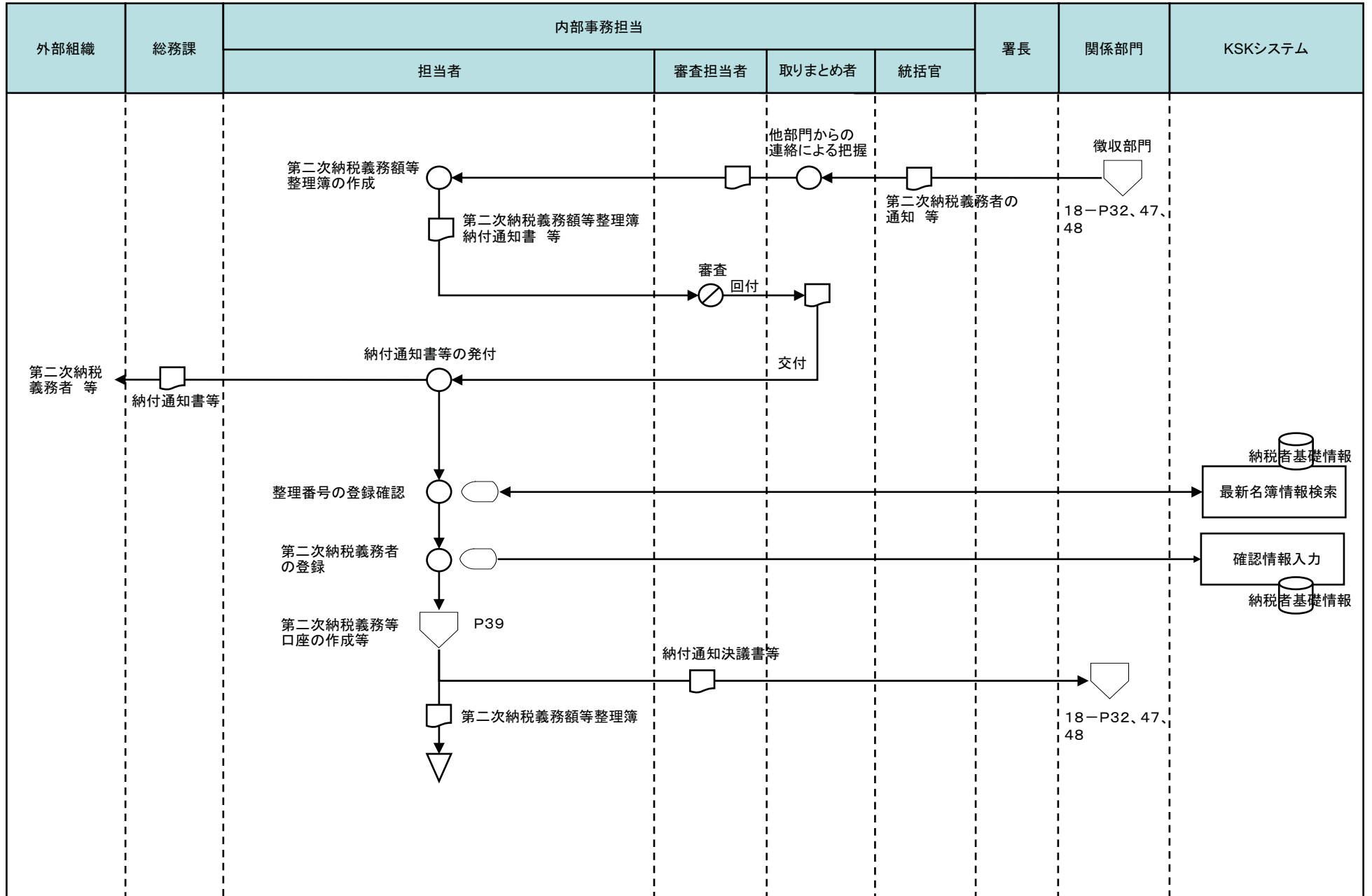
◡ コンピュータ画面

▭ 帳票

🗄️ コンピュータファイル

⏏️ 端子

5法人税・消費税事務(納税義務承継等の把握(第二次納税義務))



[凡例]

○ 手作業

⊗ 確認・チェック

▽ 保管

□ コンピュータ処理

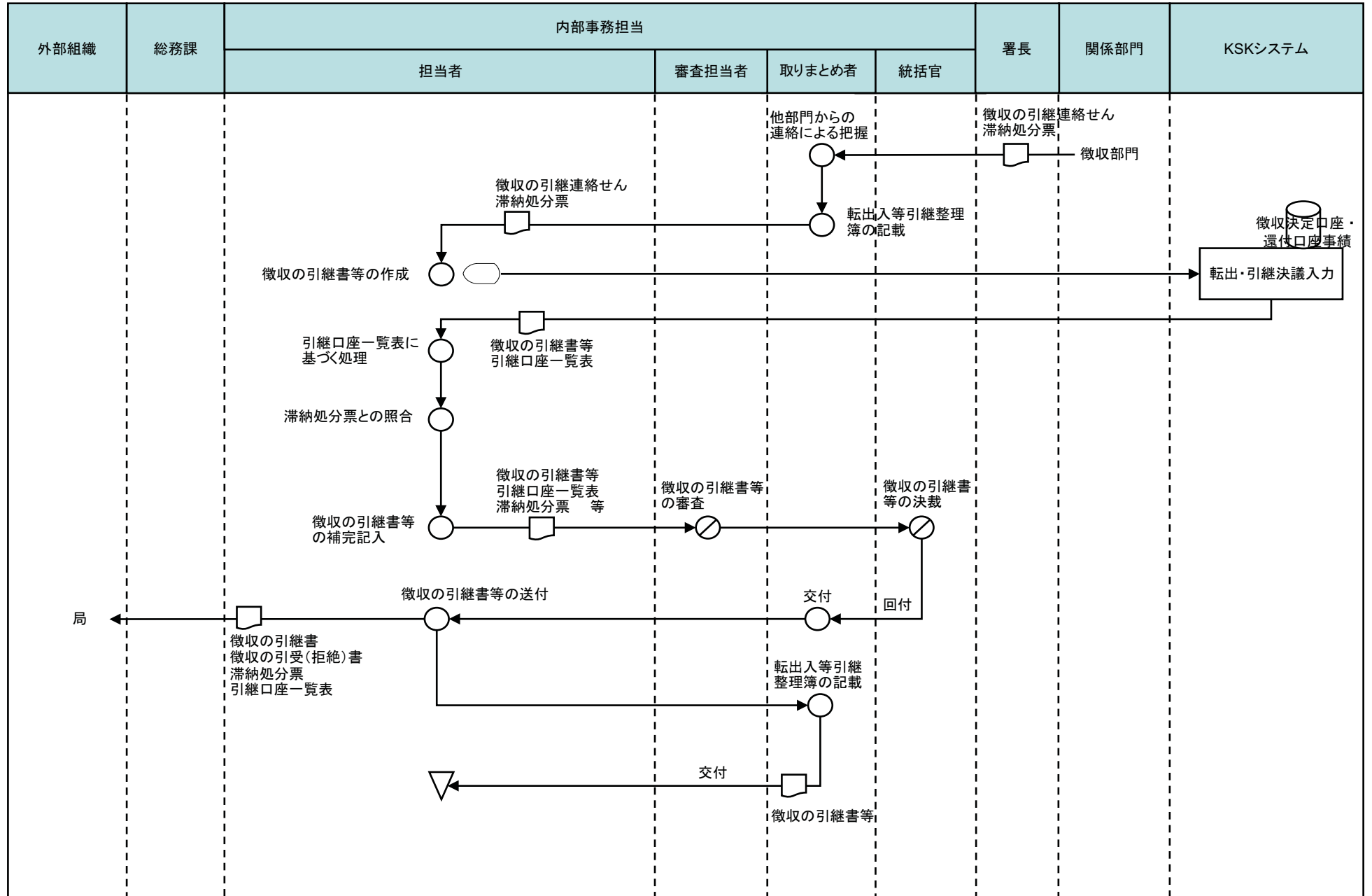
◡ コンピュータ画面

▭ 帳票

⊞ コンピュータファイル

▽ 端子

5 法人税・消費税事務(徴収決定口座の転出及び国税局への引継並びに還付金の引継<徴収の引継>)



[凡例]

○ 手作業

⊗ 確認・チェック

▽ 保管

□ コンピュータ処理

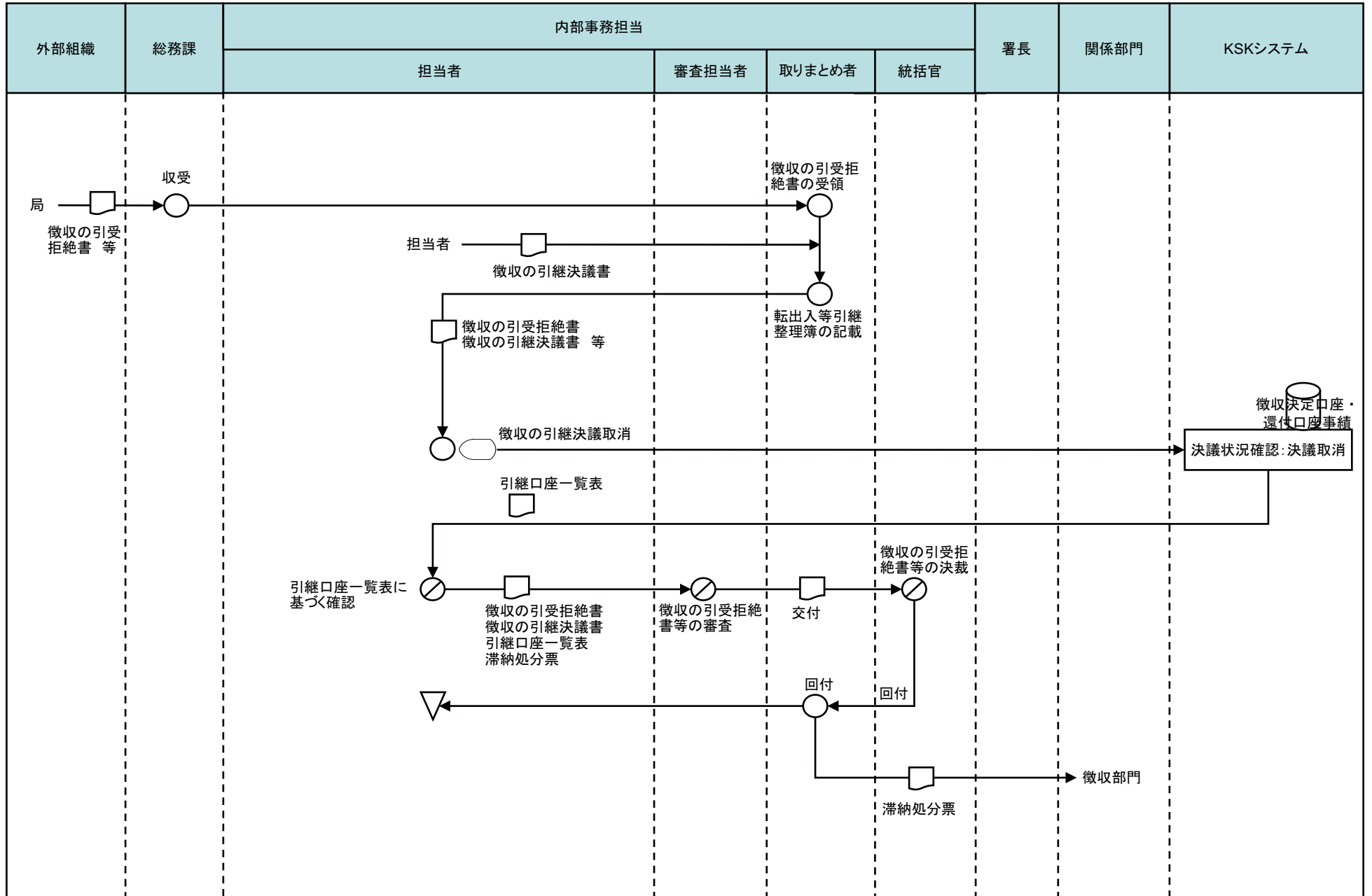
◻ コンピュータ画面

▭ 帳票

⊞ コンピュータファイル

⏏ 端子

5法人税・消費税事務(徴収決定口座の転出及び国税局への引継並びに還付金の引継<徴収の引継>)



[凡例]

○ 手作業

⊗ 確認・チェック

▽ 保管

□ コンピュータ処理

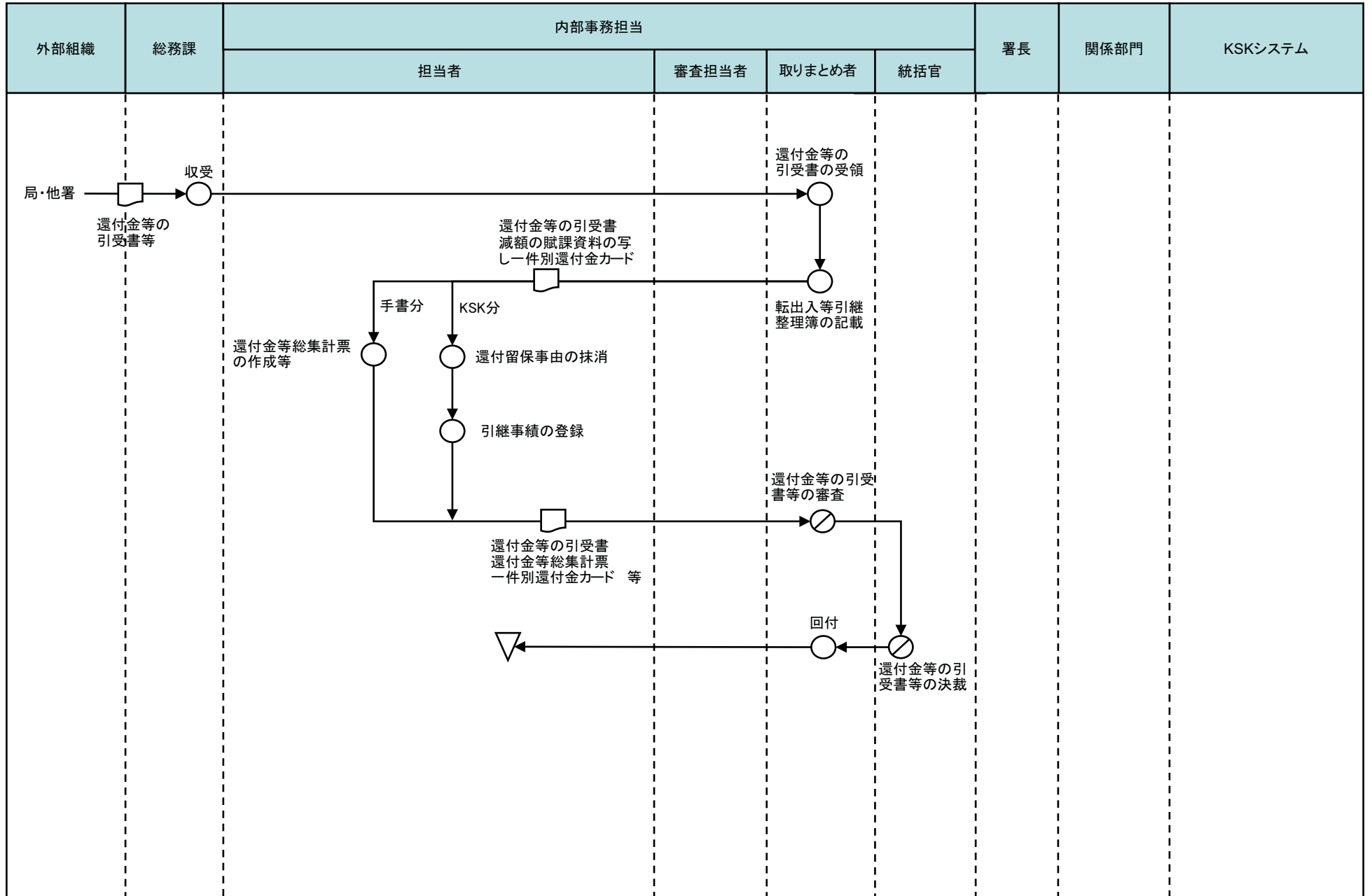
◻ コンピュータ画面

▭ 帳票

⊞ コンピュータファイル

⏏ 端子

5法人税・消費税事務(徴収決定口座の転出及び国税局への引継並びに還付金の引継<還付金の引継>)



[凡例]

○ 手作業

⊗ 確認・チェック

▽ 保管

□ コンピュータ処理

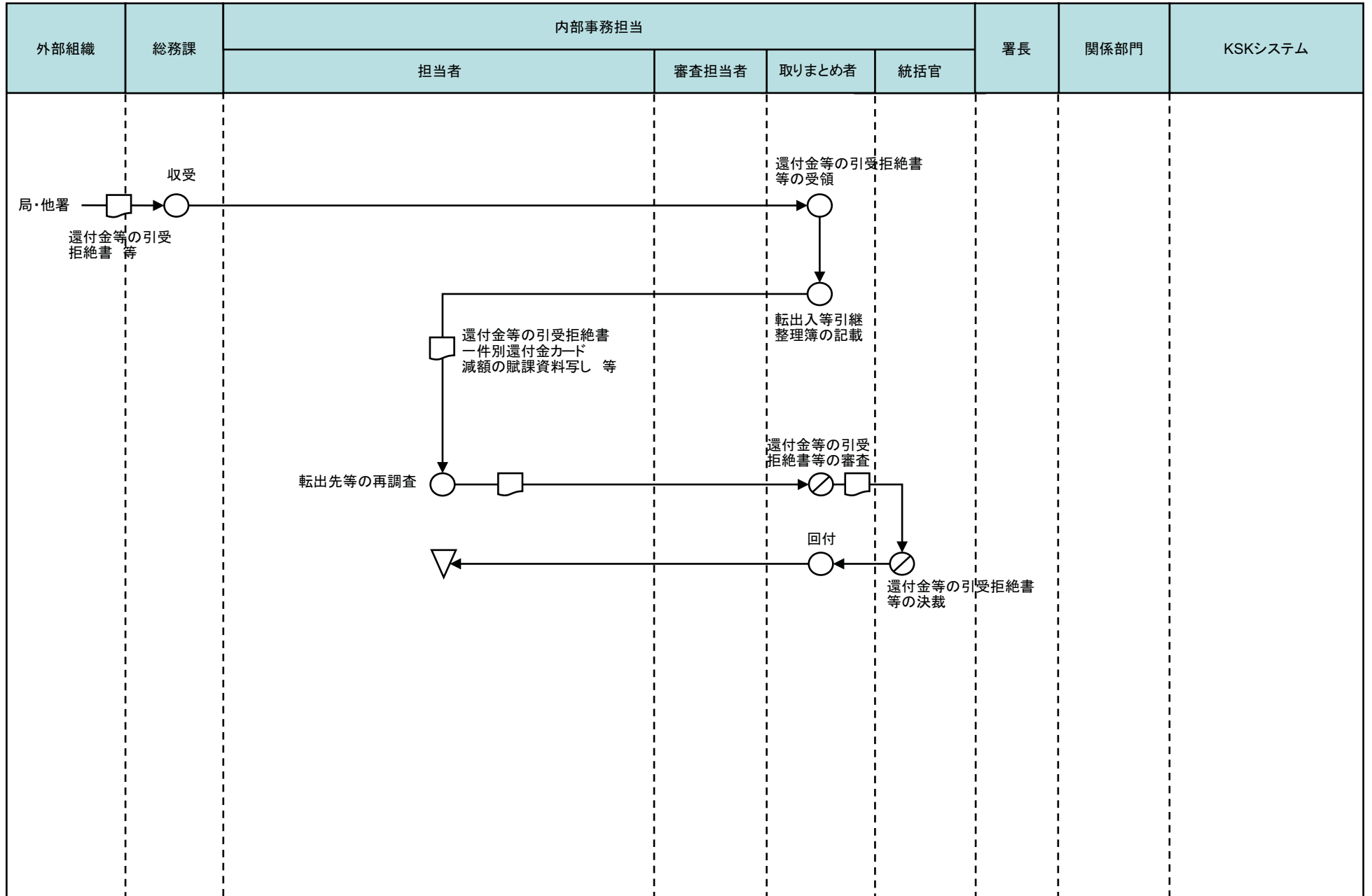
◯ コンピュータ画面

▭ 帳票

⊂ コンピュータファイル

⏏ 端子

5法人税・消費税事務(徴収決定口座の転出及び国税局への引継並びに還付金の引継<還付金の引継>)



[凡例]

○ 手作業

⊗ 確認・チェック

▽ 保管

□ コンピュータ処理

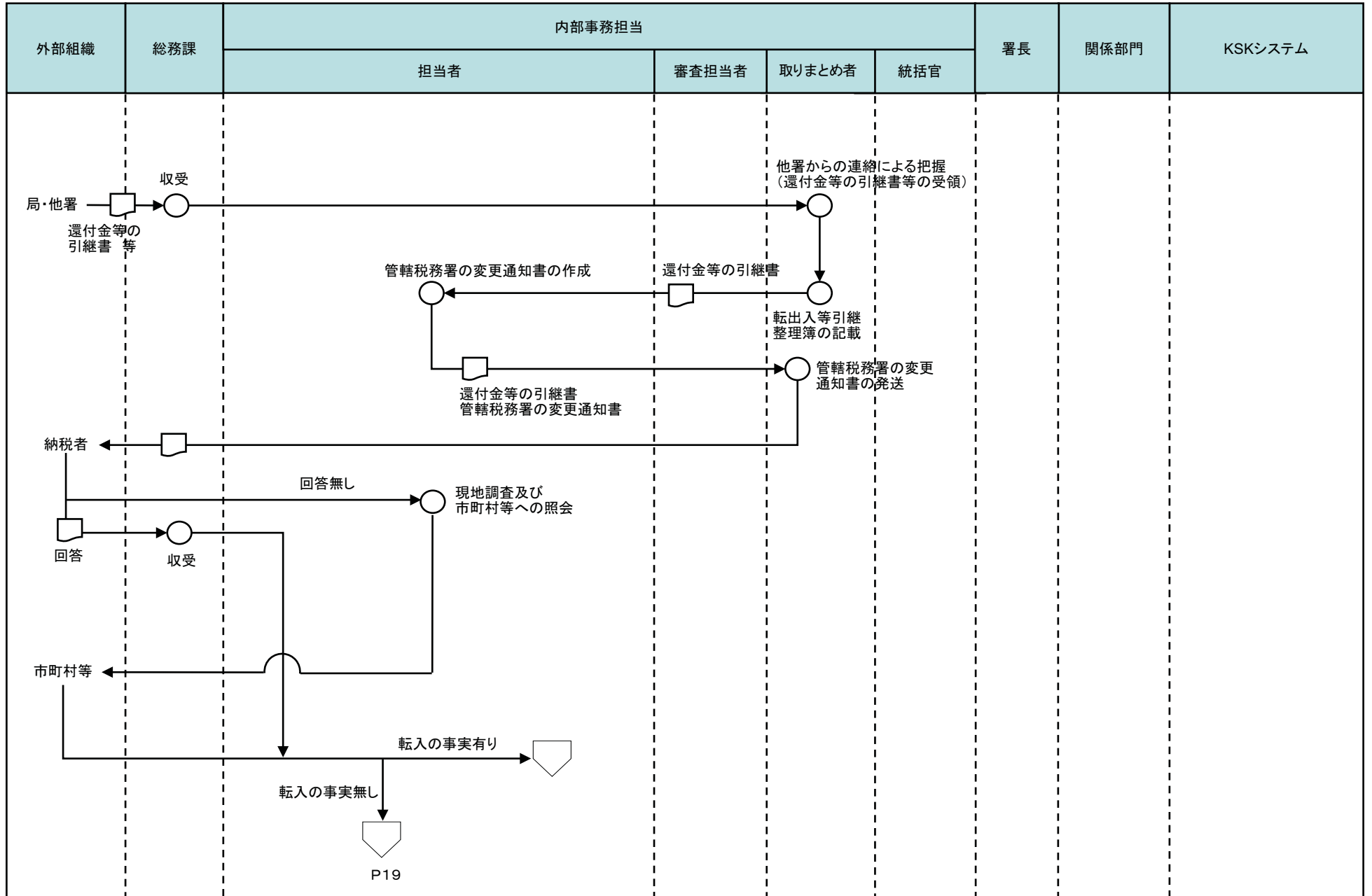
◯ コンピュータ画面

▭ 帳票

⊂ コンピュータファイル

◡ 端子

5法人税・消費税事務(徴収決定口座の転入及び還付金の引受<還付金の引受>)



[凡例]

○ 手作業

⊗ 確認・チェック

▽ 保管

□ コンピュータ処理

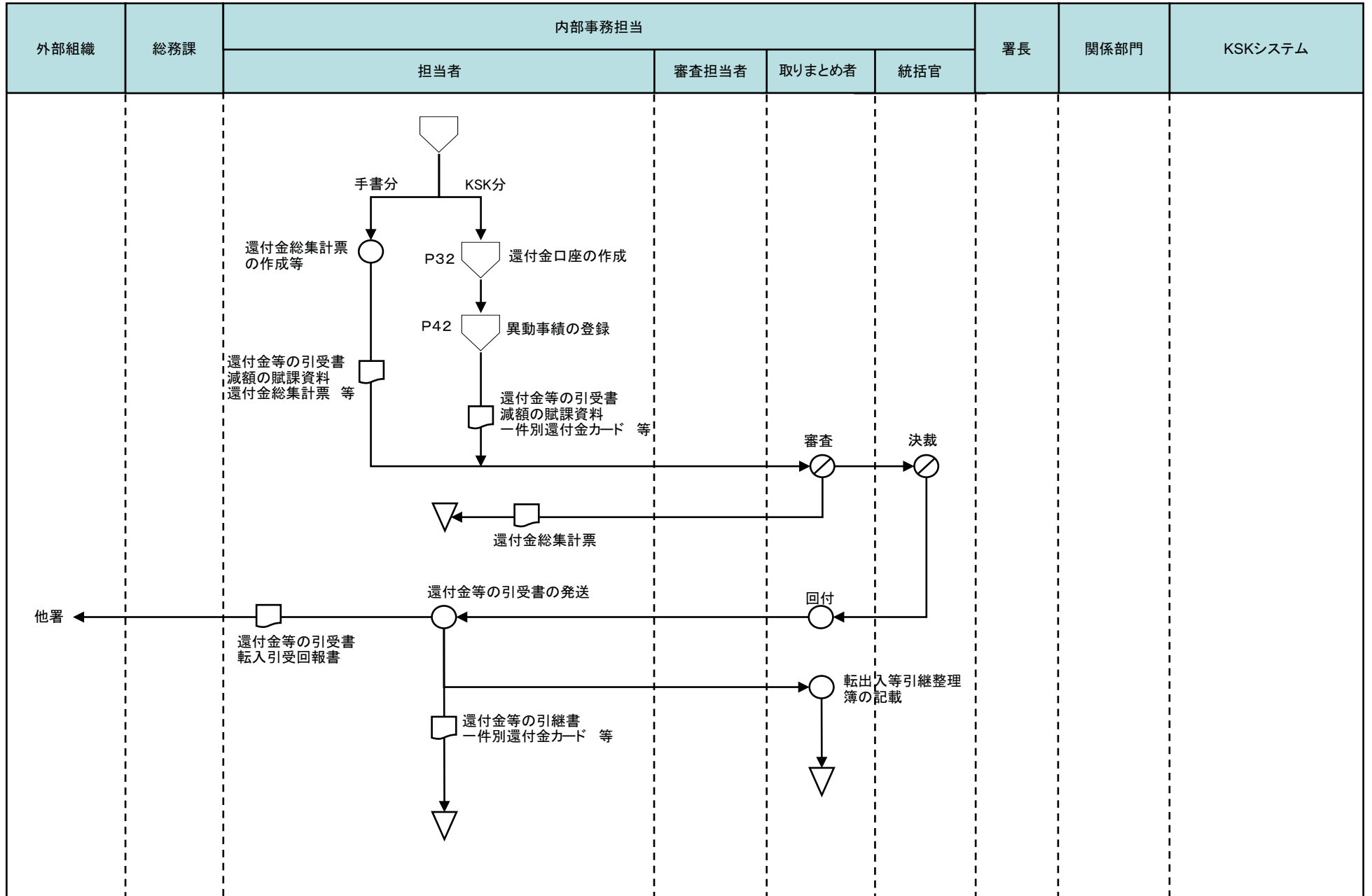
◯ コンピュータ画面

▭ 帳票

⊂ コンピュータファイル

⬇ 端子

5法人税・消費税事務(徴収決定口座の転入及び還付金の引受<還付金の引受>)



[凡例]

○ 手作業

⊗ 確認・チェック

▽ 保管

□ コンピュータ処理

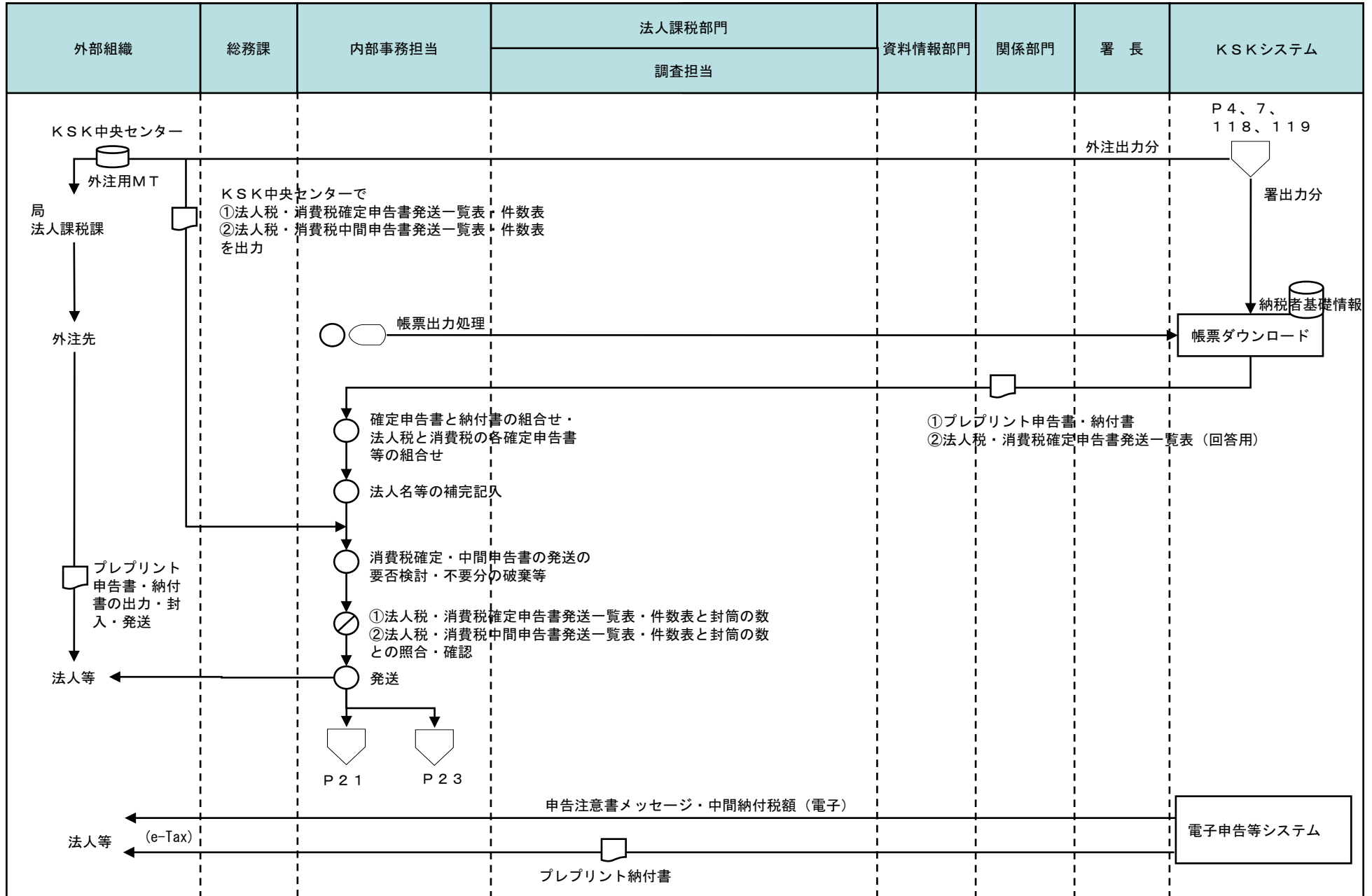
◯ コンピュータ画面

▭ 帳票

⊂ コンピュータファイル

⬠ 端子

5 法人税・消費税事務（申告書用紙等（単体・連結）の発送）



[凡例]

○ 手作業

⊘ 確認・チェック

▽ 保管

□ コンピュータ
処理

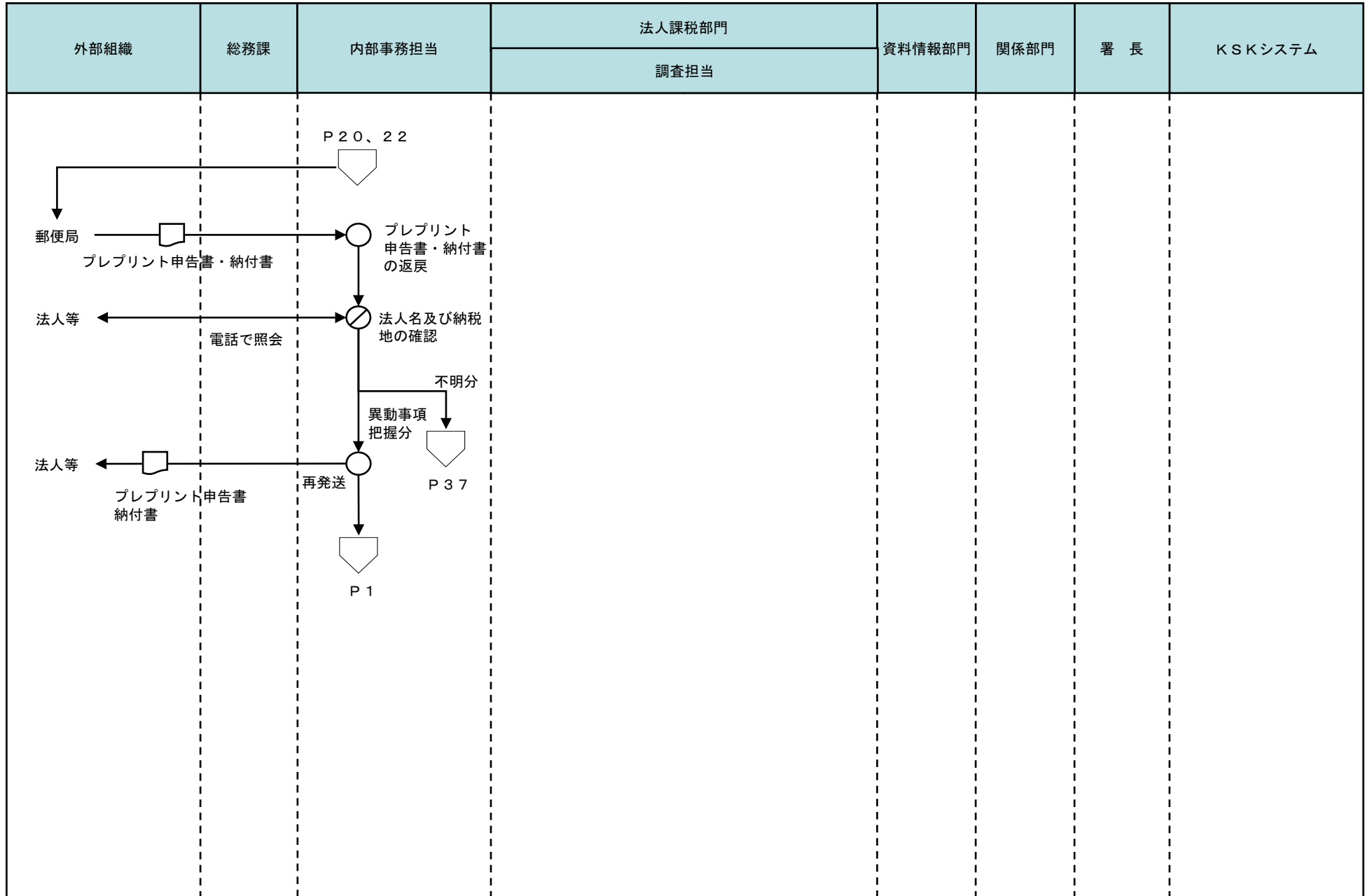
◡ コンピュータ
画面

▭ 帳票

⊞ コンピュータ
ファイル

▽ 端子

5 法人税・消費税事務（申告書用紙等（単体・連結）の発送）



[凡例]

○ 手作業

⊗ 確認・チェック

▽ 保管

□ コンピュータ
処理

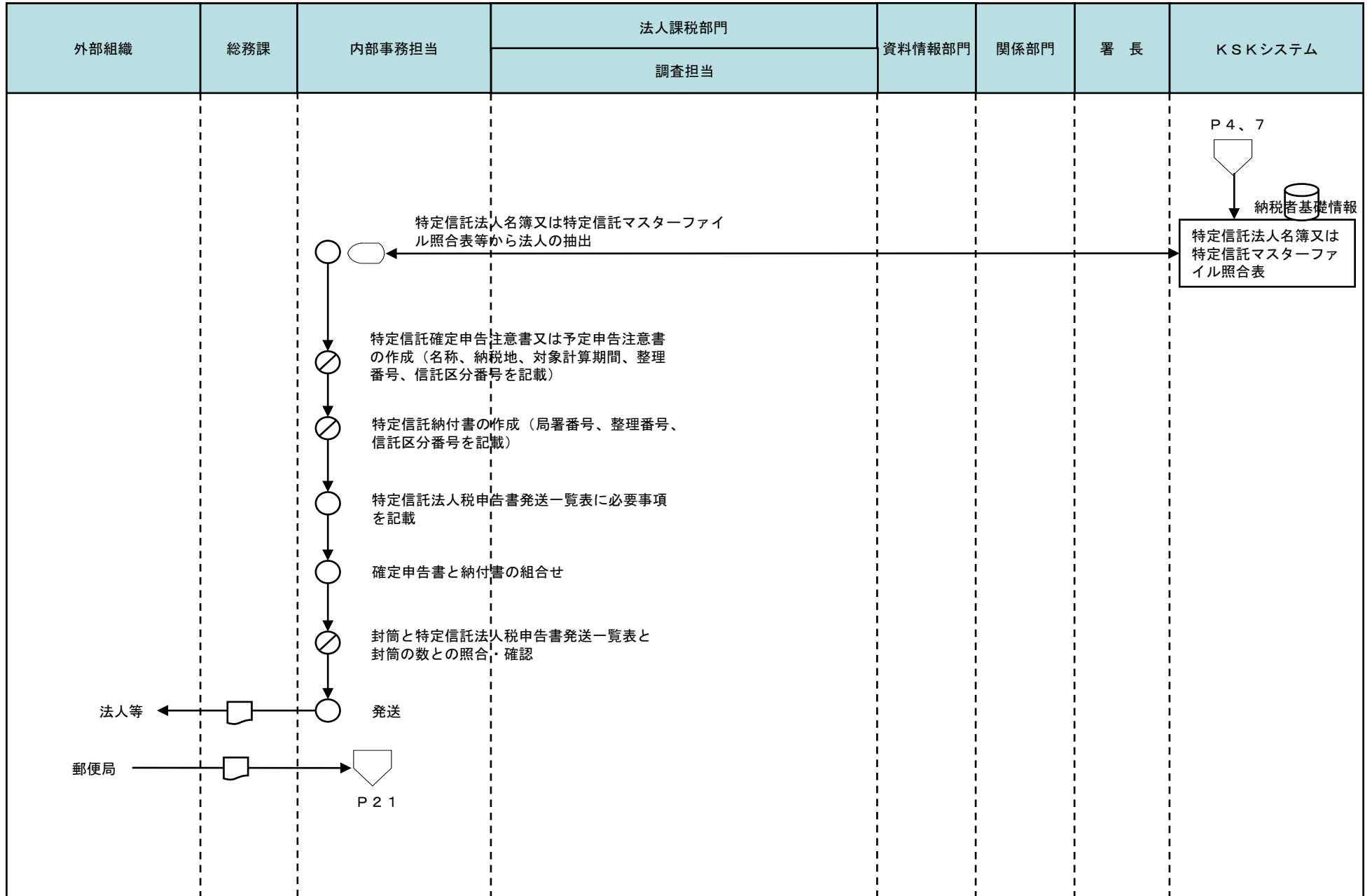
⬭ コンピュータ
画面

▭ 帳票

⊞ コンピュータ
ファイル

⬭ 端子

5 法人税・消費税事務（申告書用紙等（特定信託法人税）の発送）



[凡例]

○ 手作業

⊗ 確認・チェック

▽ 保管

□ コンピュータ処理

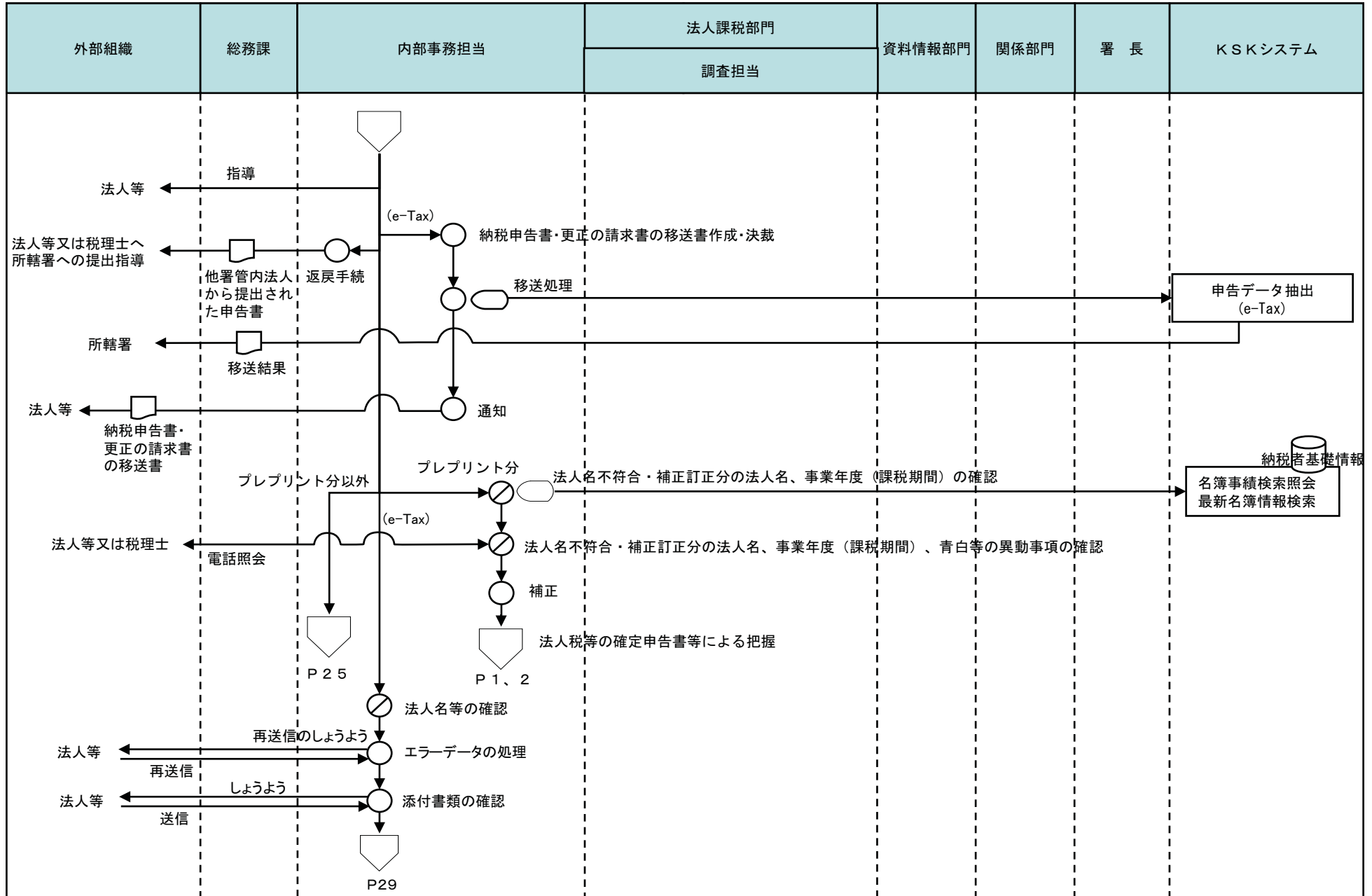
⬭ コンピュータ画面

▭ 帳票

⊂ コンピュータファイル

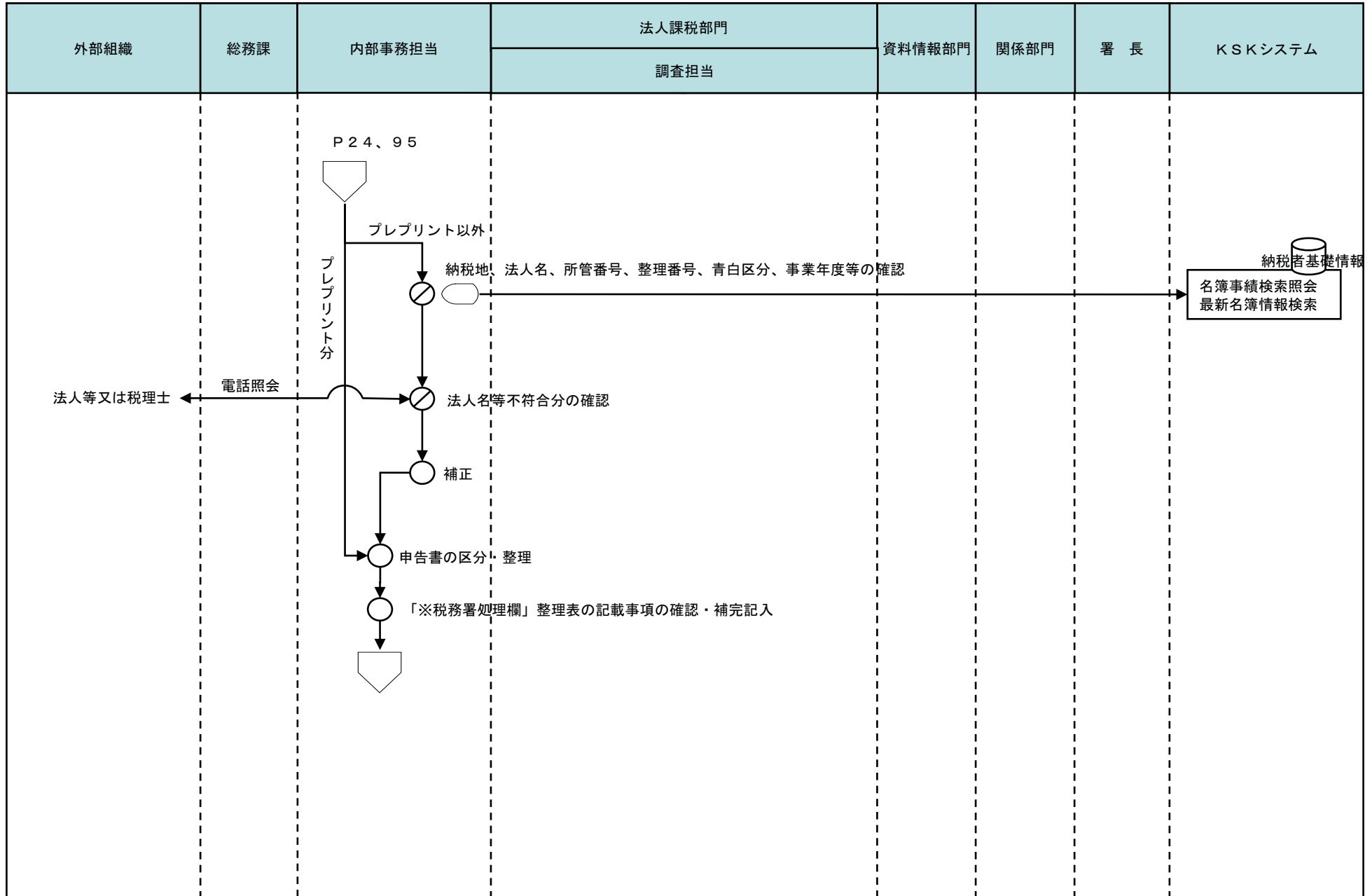
▽ 端子

5 法人税・消費税事務（申告書の受理）



- [凡例] ○ 手作業 ⊗ 確認・チェック ▽ 保管 □ コンピュータ処理 ◯ コンピュータ画面 ㊞ 帳票 ㊿ コンピュータファイル ▽ 端子

5 法人税・消費税事務（申告書の受理）



[凡例]

○ 手作業

⊗ 確認・チェック

▽ 保管

□ コンピュータ
処理

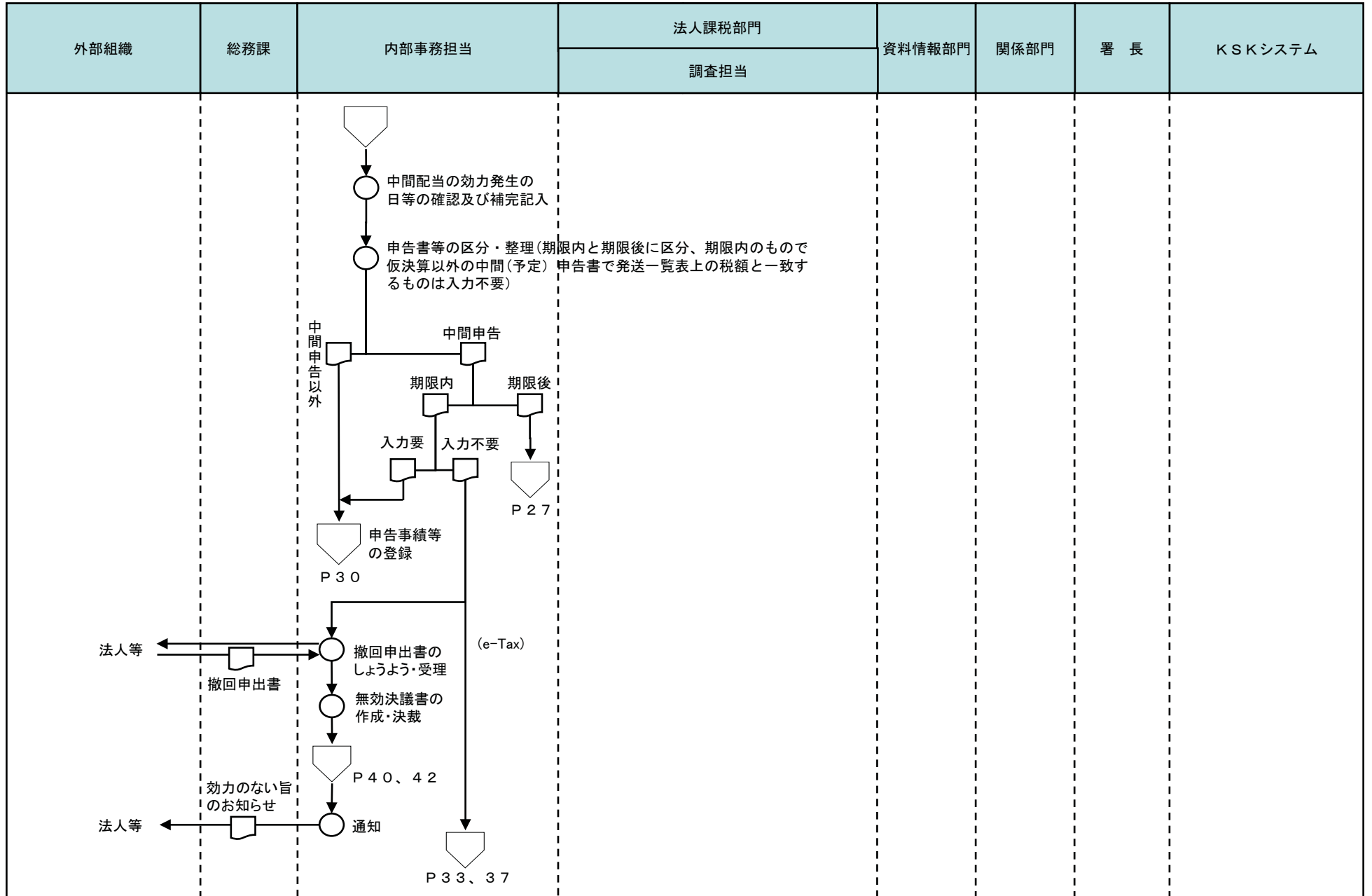
◻ コンピュータ
画面

▭ 帳票

⊞ コンピュータ
ファイル

▽ 端子

5 法人税・消費税事務（申告書の受理）



[凡例]

○ 手作業

⊗ 確認・チェック

▽ 保管

□ コンピュータ処理

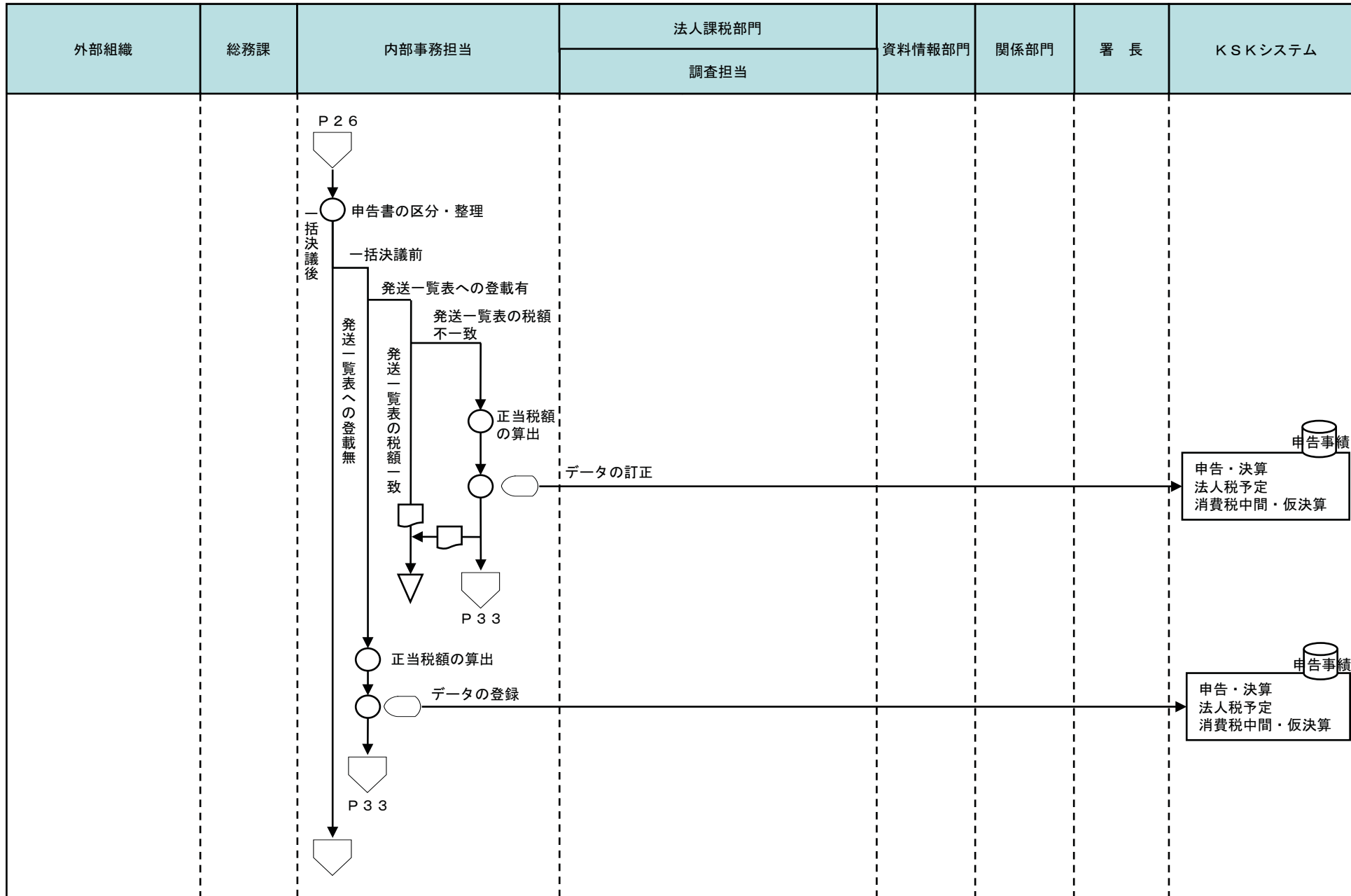
○ コンピュータ画面

□ 帳票

○ コンピュータファイル

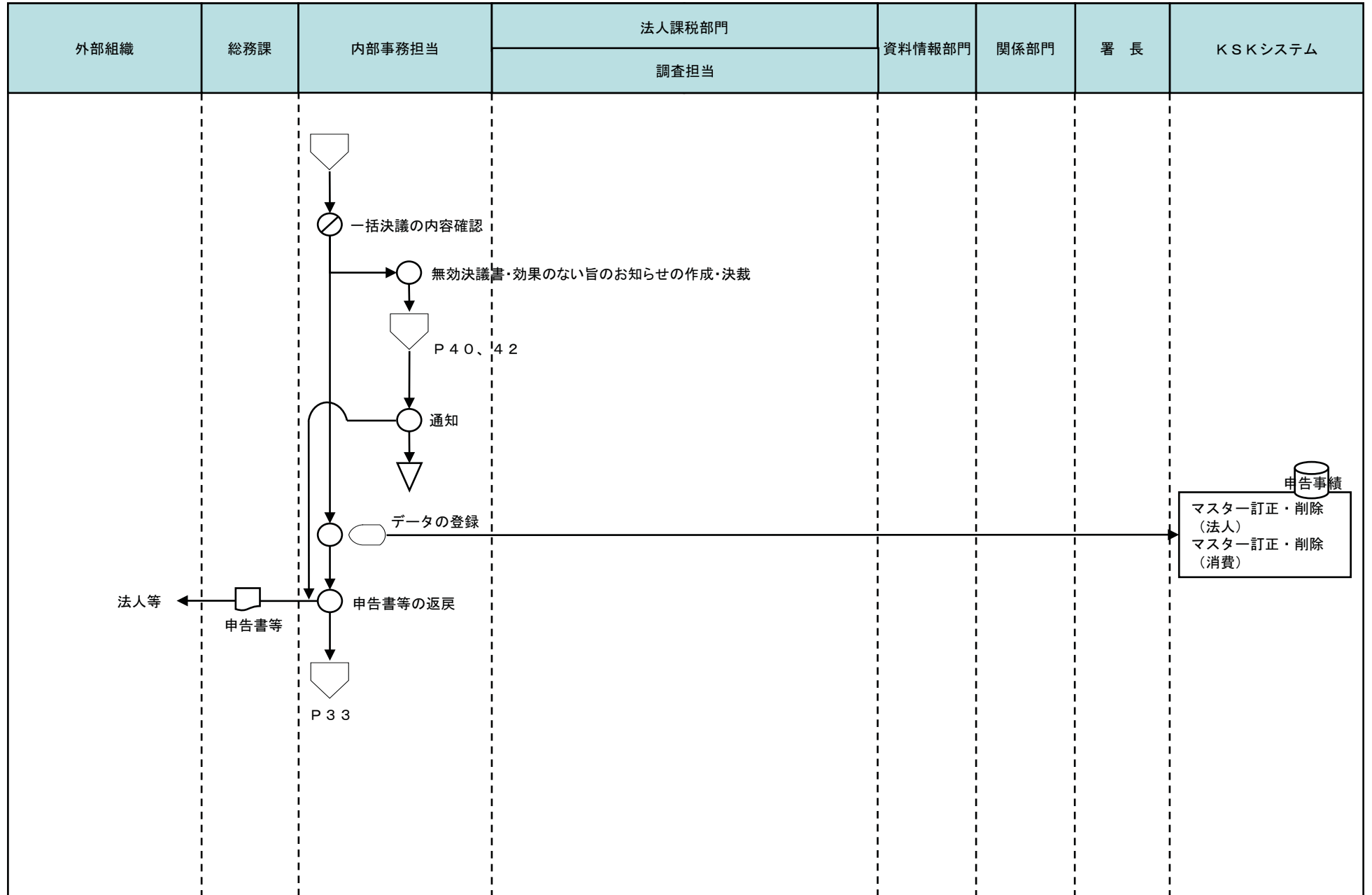
▽ 端子

5 法人税・消費税事務（申告書の受理）



[凡例] ○ 手作業 ⊗ 確認・チェック ▽ 保管 □ コンピュータ処理 ◯ コンピュータ画面 □ 帳票 ◯ コンピュータファイル ▽ 端子

5 法人税・消費税事務（申告書の受理）



[凡例]

○ 手作業

⊗ 確認・チェック

▽ 保管

□ コンピュータ
処理

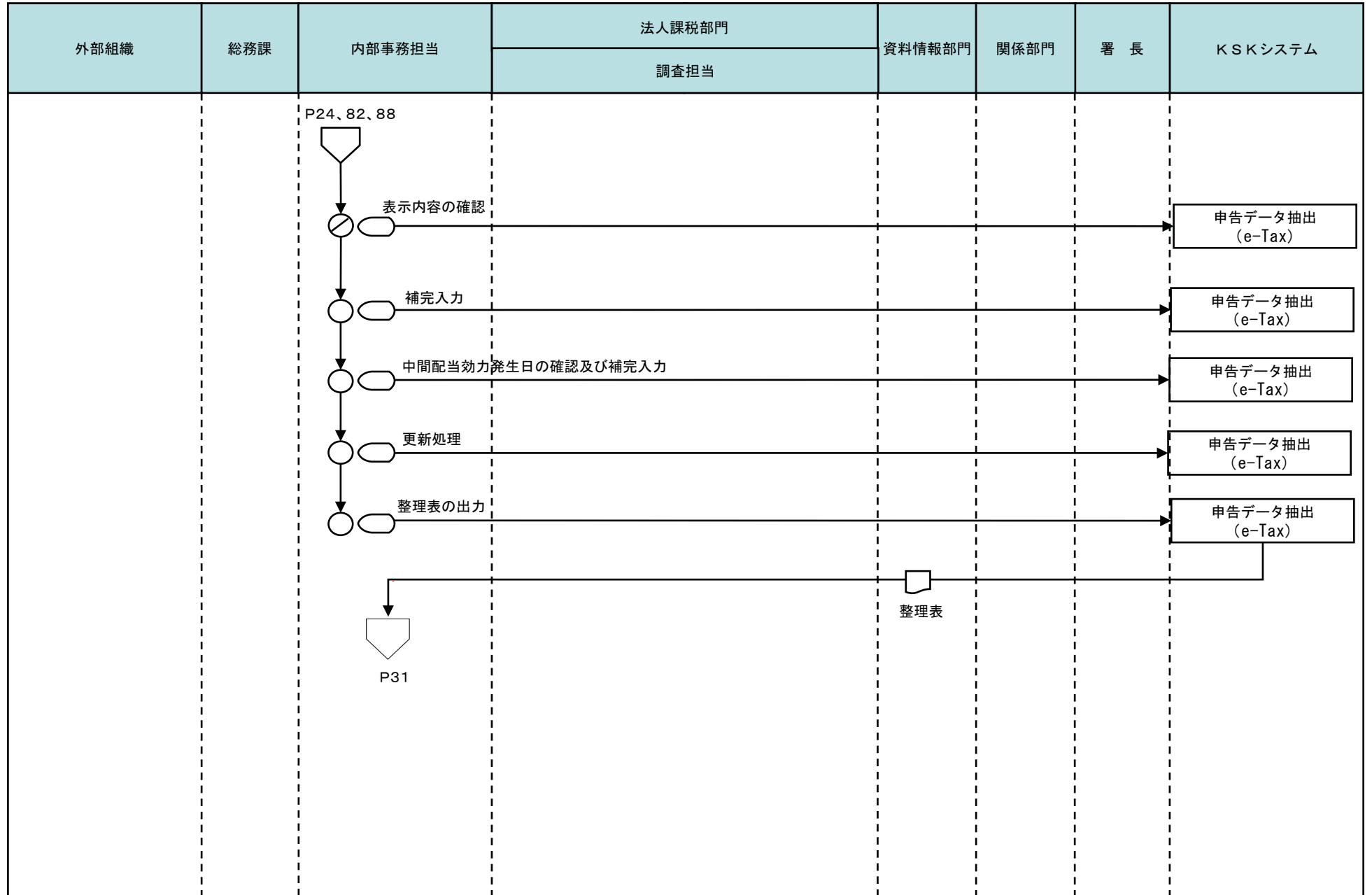
◡ コンピュータ
画面

□ 帳票

⊞ コンピュータ
ファイル

▽ 端子

5 法人税・消費税事務（申告書の受理）



[凡例]

○ 手作業

⊗ 確認・チェック

▽ 保管

□ コンピュータ処理

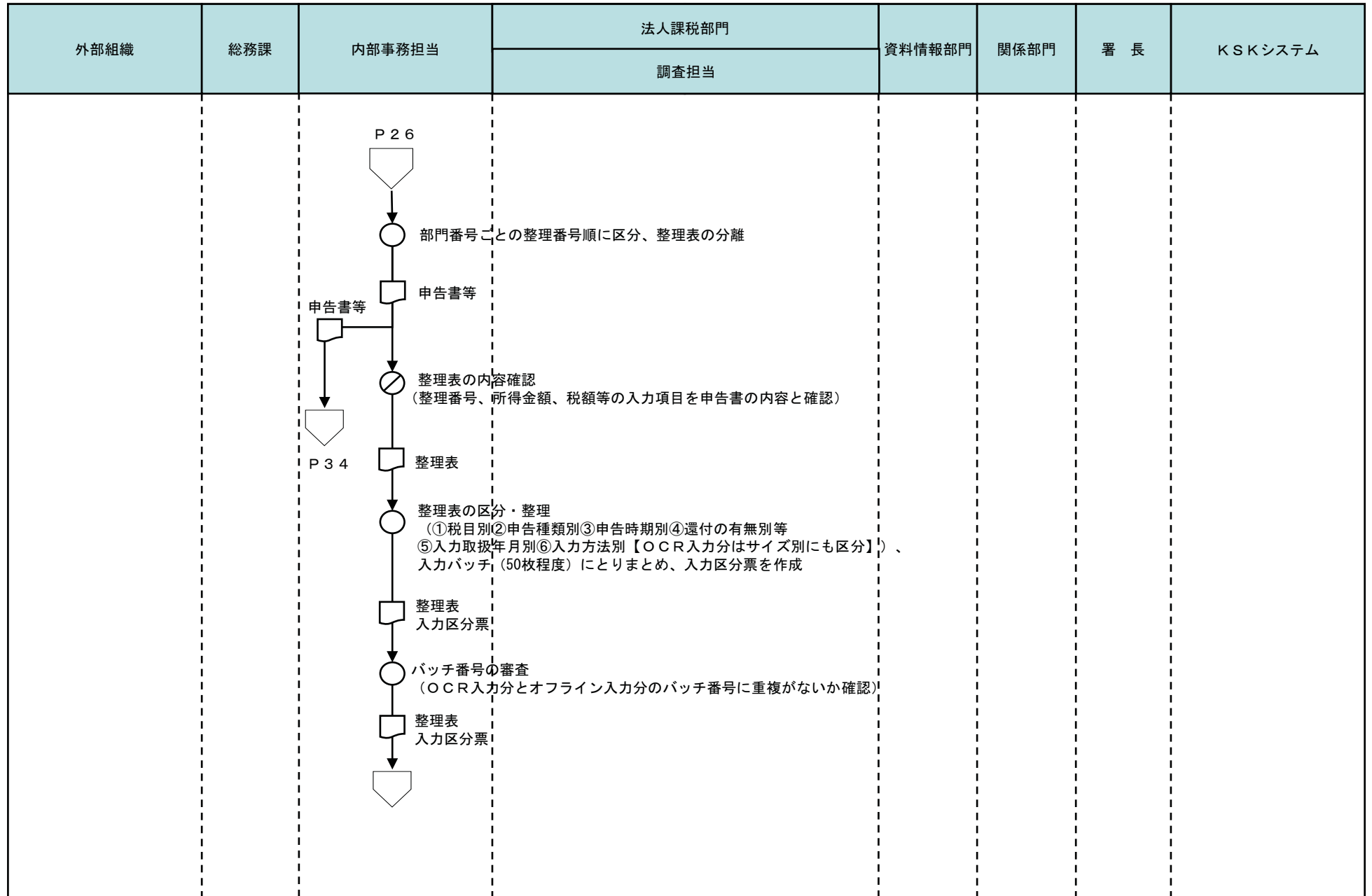
◡ コンピュータ画面

▭ 帳票

⊞ コンピュータファイル

▽ 端子

5 法人税・消費税事務（申告事績等の登録）



[凡例]

○ 手作業

⊗ 確認・チェック

▽ 保管

□ コンピュータ処理

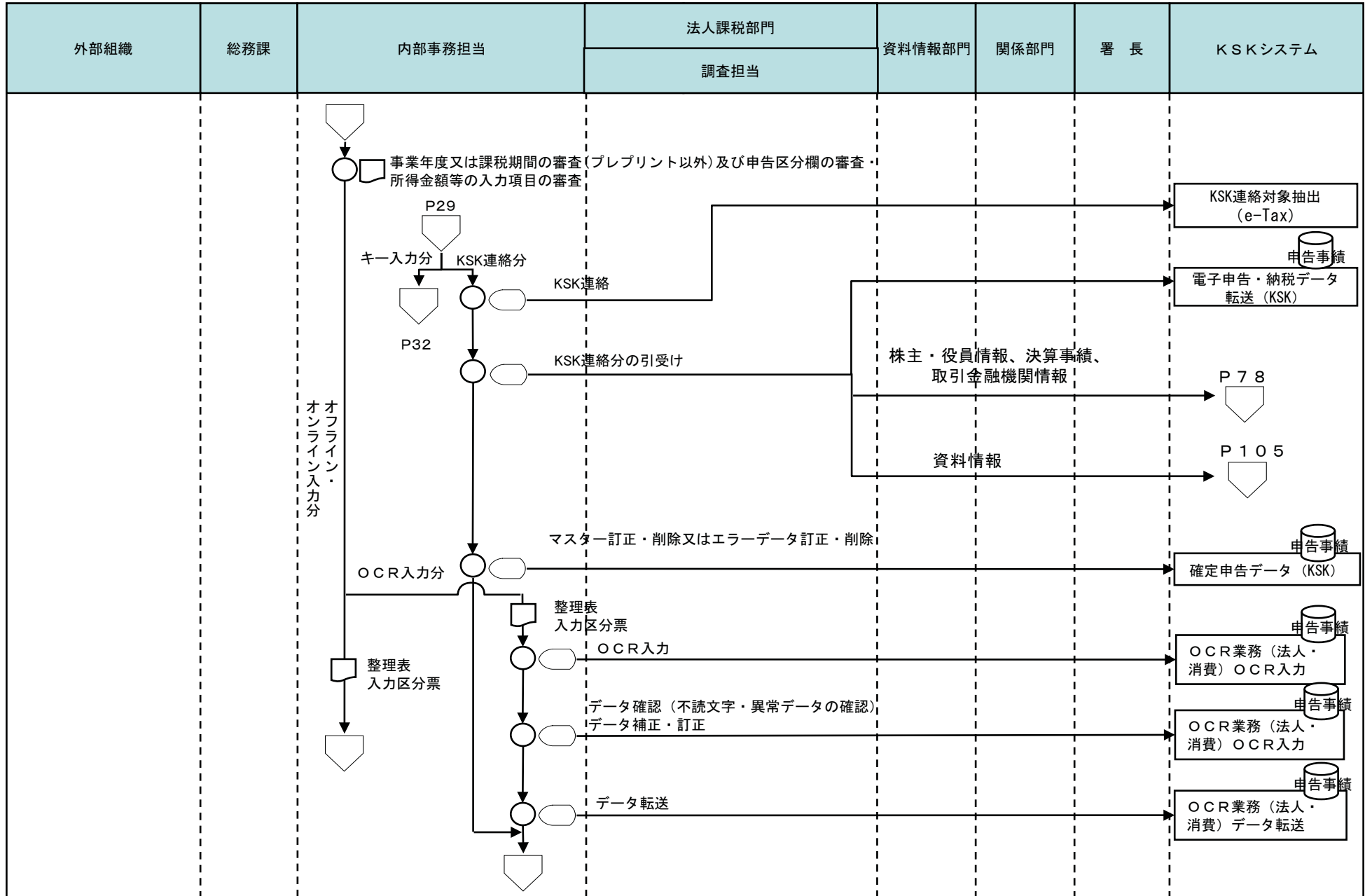
○ コンピュータ画面

□ 帳票

○ コンピュータファイル

▽ 端子

5 法人税・消費税事務（申告事績等の登録）



[凡例]

○ 手作業

⊗ 確認・チェック

▽ 保管

□ コンピュータ処理

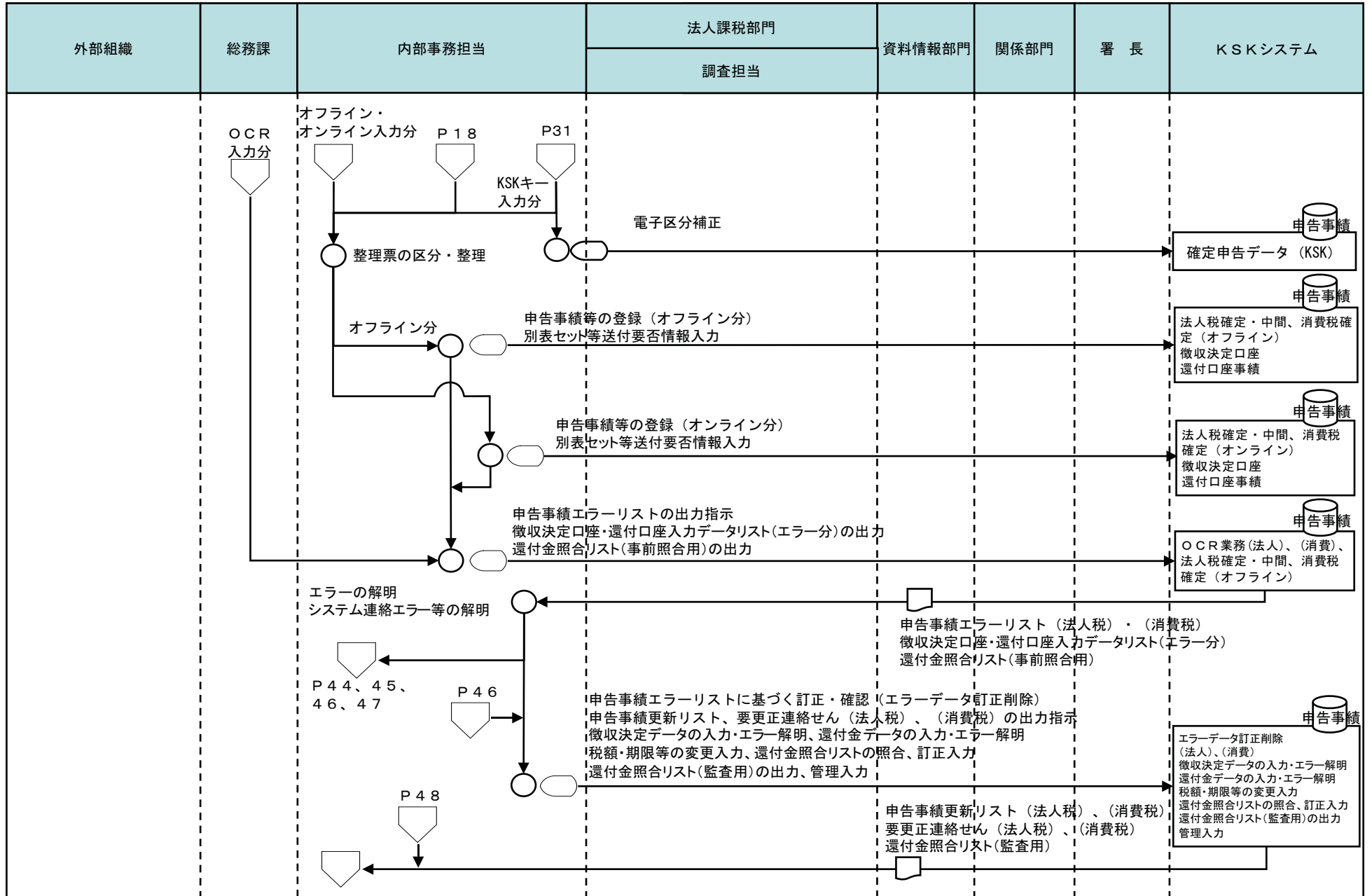
○ コンピュータ画面

□ 帳票

○ コンピュータファイル

▽ 端子

5 法人税・消費税事務（申告事績等の登録）



[凡例]

○ 手作業

⊗ 確認・チェック

▽ 保管

□ コンピュータ
処理

◯ コンピュータ
画面

▭ 帳票

⊞ コンピュータ
ファイル

▽ 端子

5 法人税・消費税事務（申告事績等の審査）



[凡例]

○ 手作業

⊗ 確認・チェック

▽ 保管

□ コンピュータ
処理

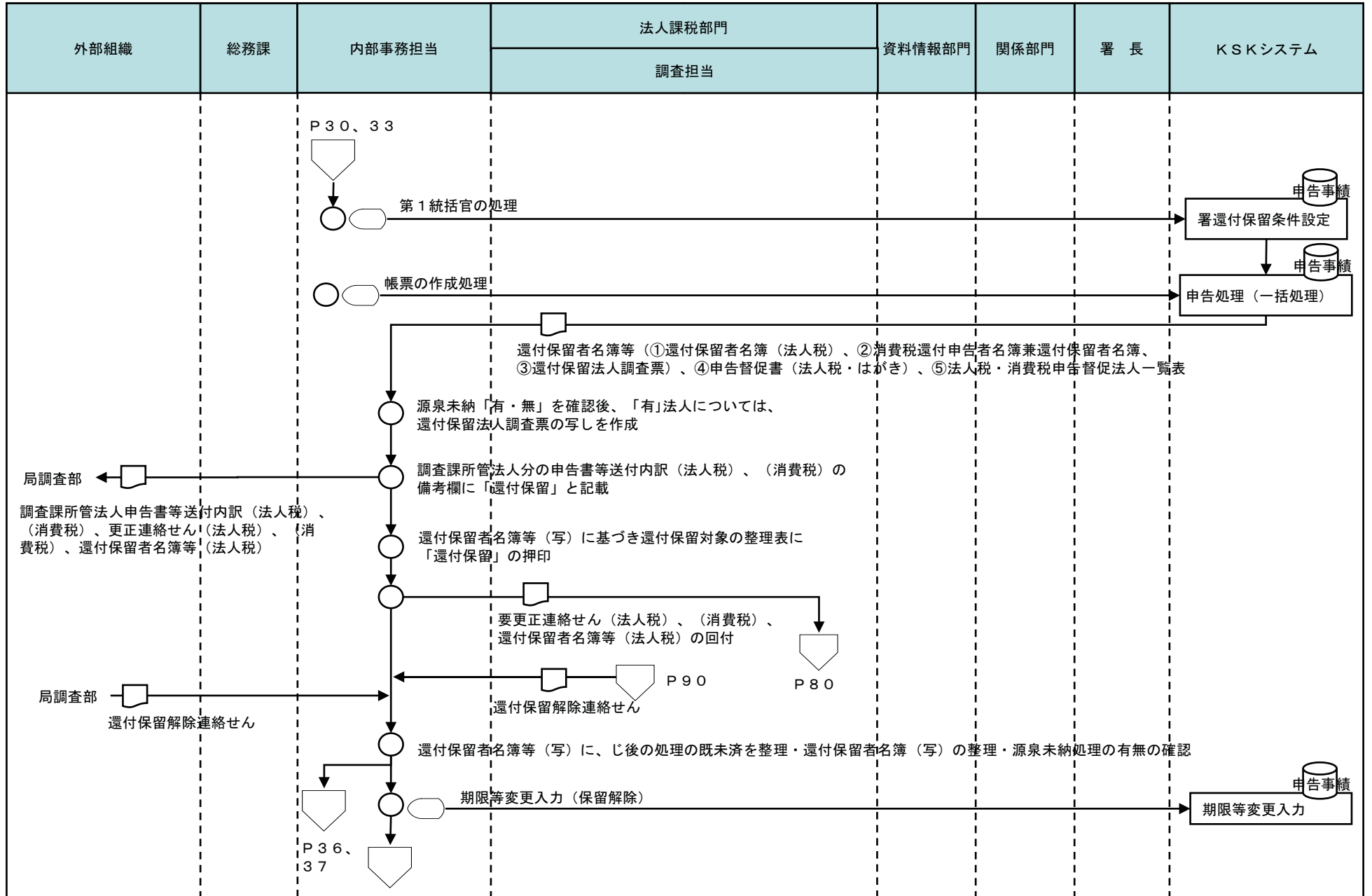
◻ コンピュータ
画面

▭ 帳票

⊞ コンピュータ
ファイル

▽ 端子

5 法人税・消費税事務（申告事績等の審査）



[凡例]

○ 手作業

⊗ 確認・チェック

▽ 保管

□ コンピュータ処理

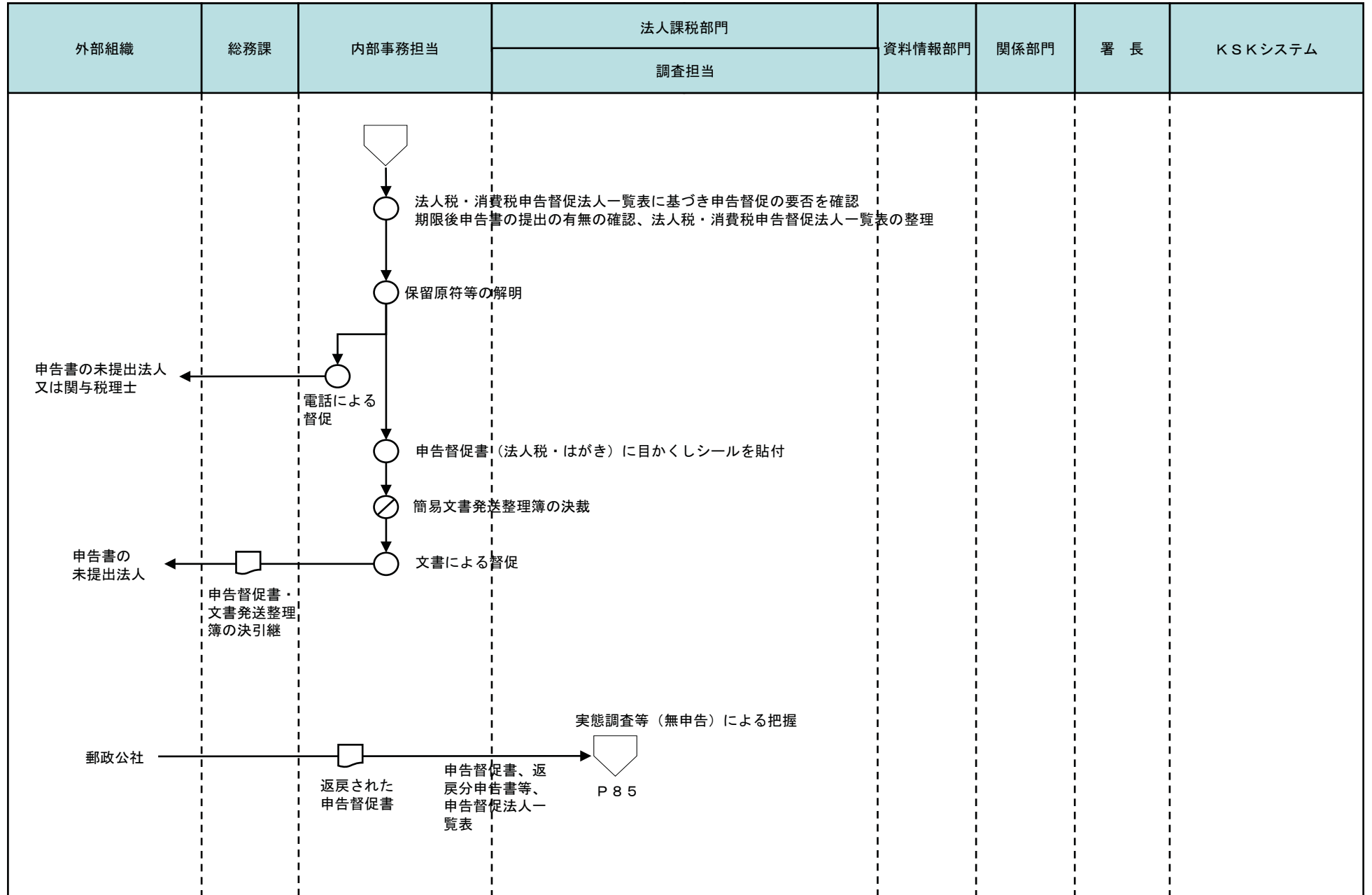
◇ コンピュータ画面

▭ 帳票

⊞ コンピュータファイル

▽ 端子

5 法人税・消費税事務（申告事績等の審査）



[凡例]

○ 手作業

⊗ 確認・チェック

▽ 保管

□ コンピュータ
処理

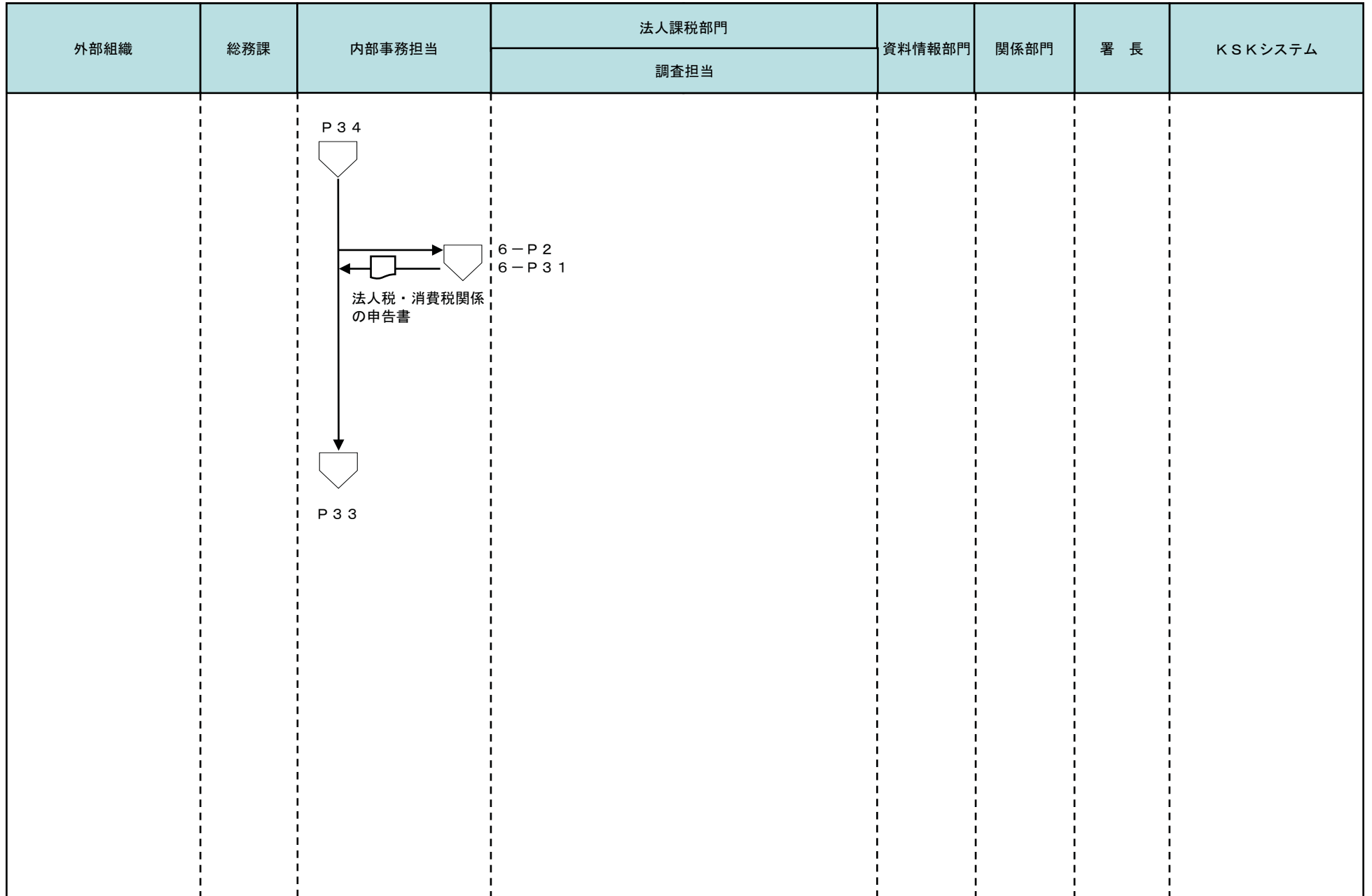
◻ コンピュータ
画面

▭ 帳票

⊞ コンピュータ
ファイル

◻ 端子

5 法人税・消費税事務（申告書の関係部門等への回付）



[凡例]

○ 手作業

⊗ 確認・チェック

▽ 保管

□ コンピュータ
処理

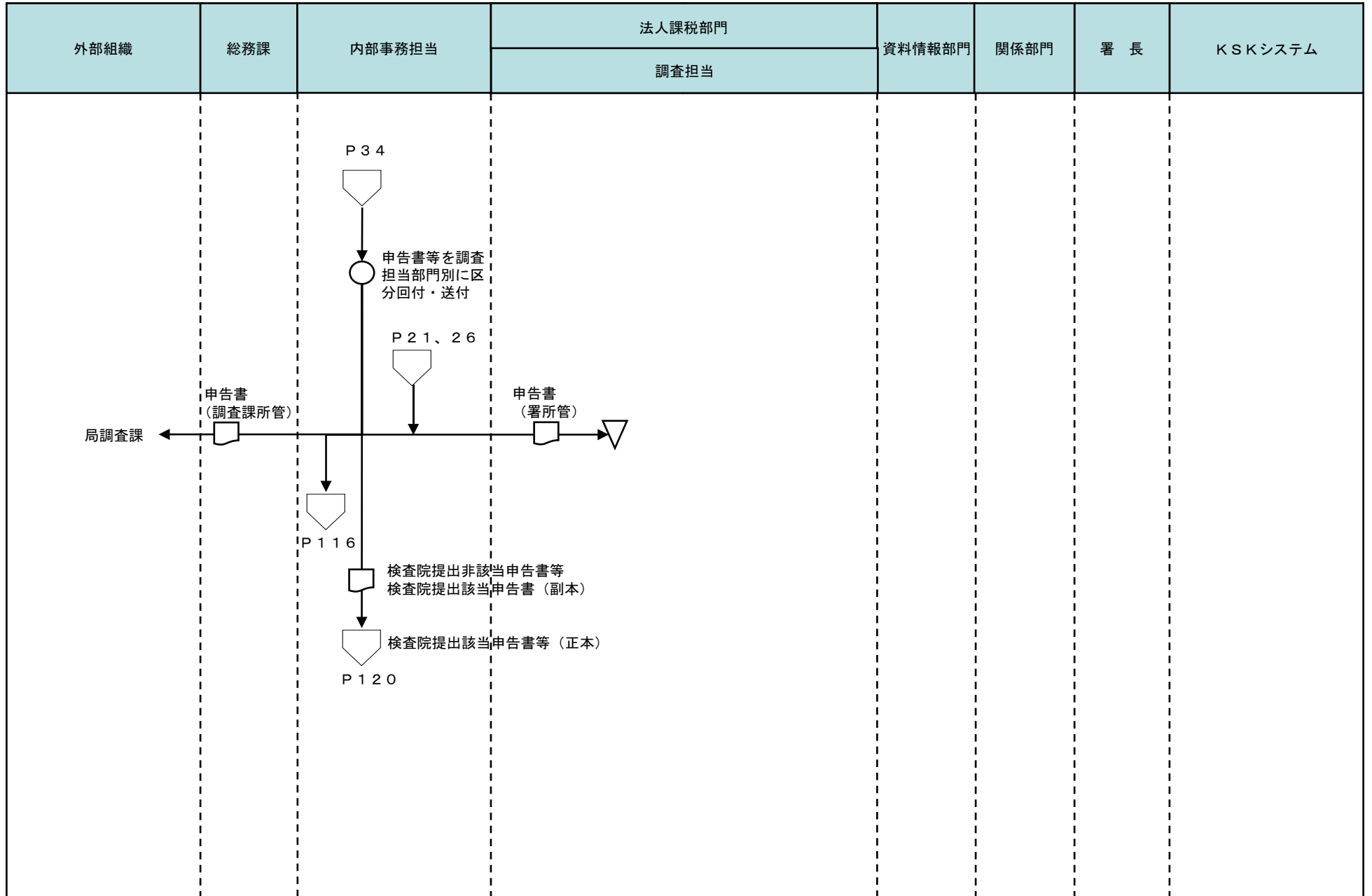
⬭ コンピュータ
画面

▭ 帳票

⊞ コンピュータ
ファイル

⬭ 端子

5 法人税・消費税事務（申告書等の回付・保管）



[凡例]

○ 手作業

⊗ 確認・チェック

▽ 保管

□ コンピュータ処理

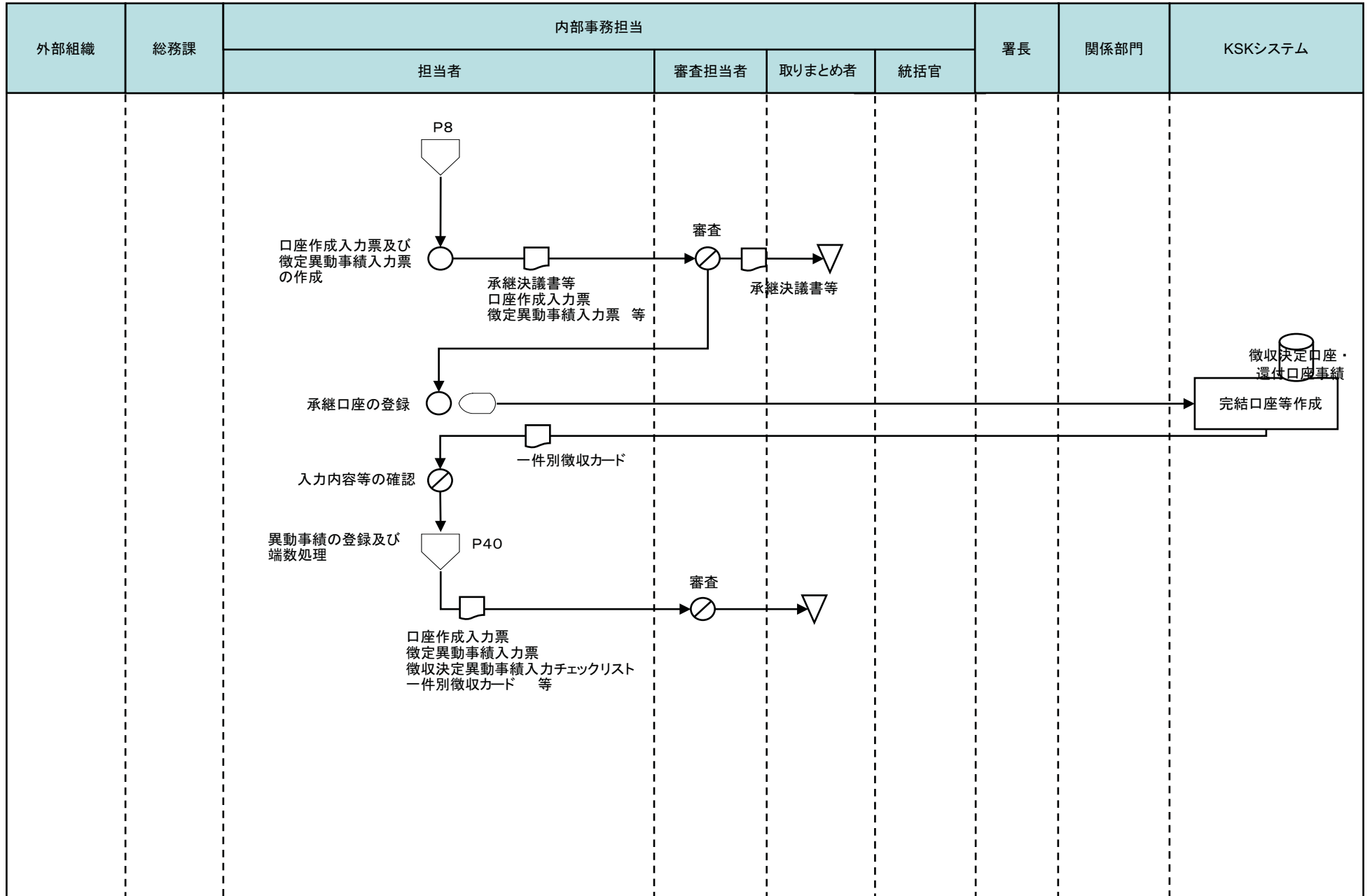
◇ コンピュータ画面

▭ 帳票

⊞ コンピュータファイル

⏏ 端子

5法人税・消費税事務(課税事績等の登録<承継口座>)



[凡例]

○ 手作業

⊗ 確認・チェック

保管

□ コンピュータ
処理

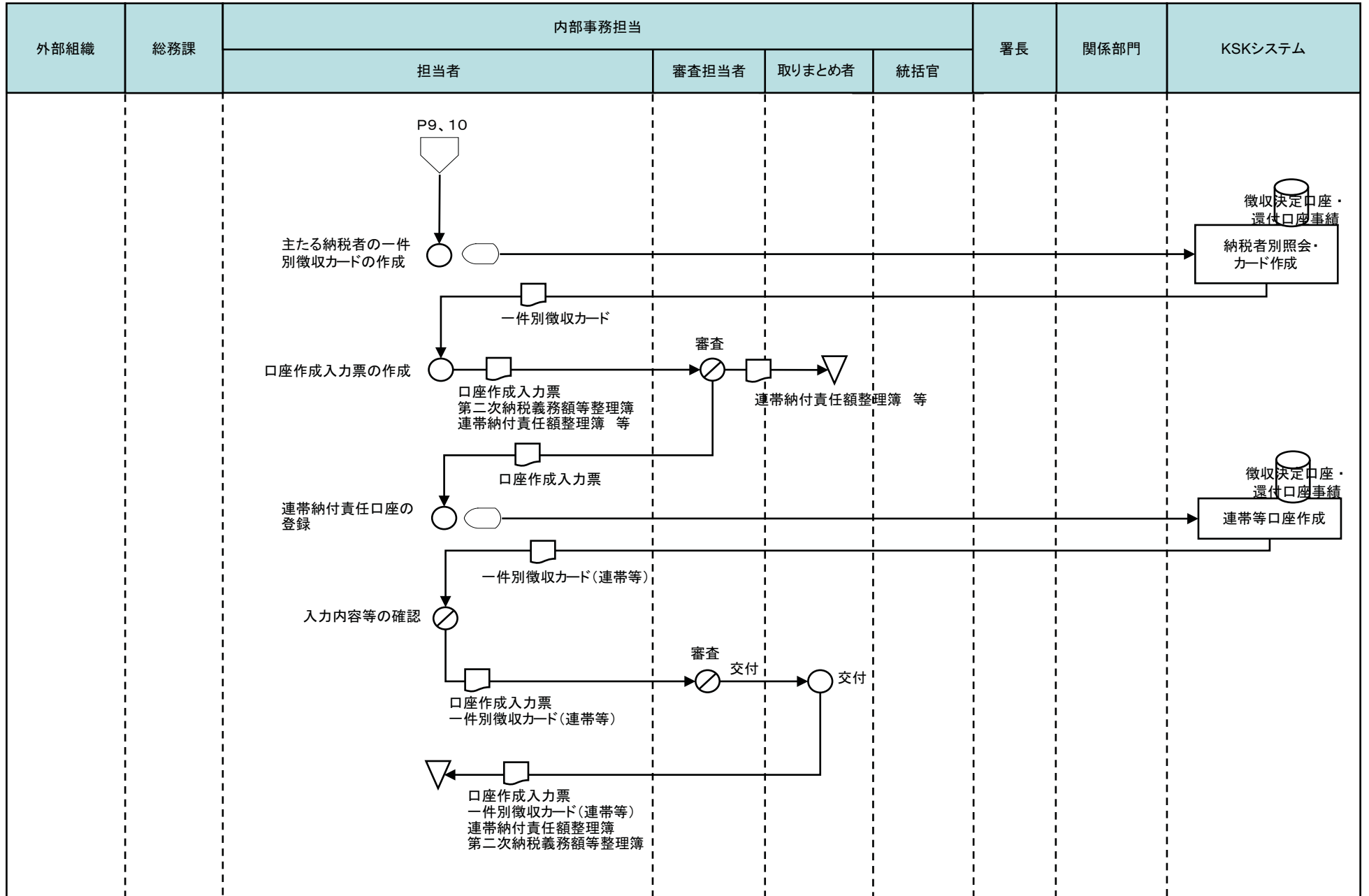
◻ コンピュータ
画面

▭ 帳票

⊞ コンピュータ
ファイル

▽ 端子

5法人税・消費税事務(課税事績等の登録(連帯納付責任口座等))



[凡例]

○ 手作業

⊗ 確認・チェック

▽ 保管

□ コンピュータ処理

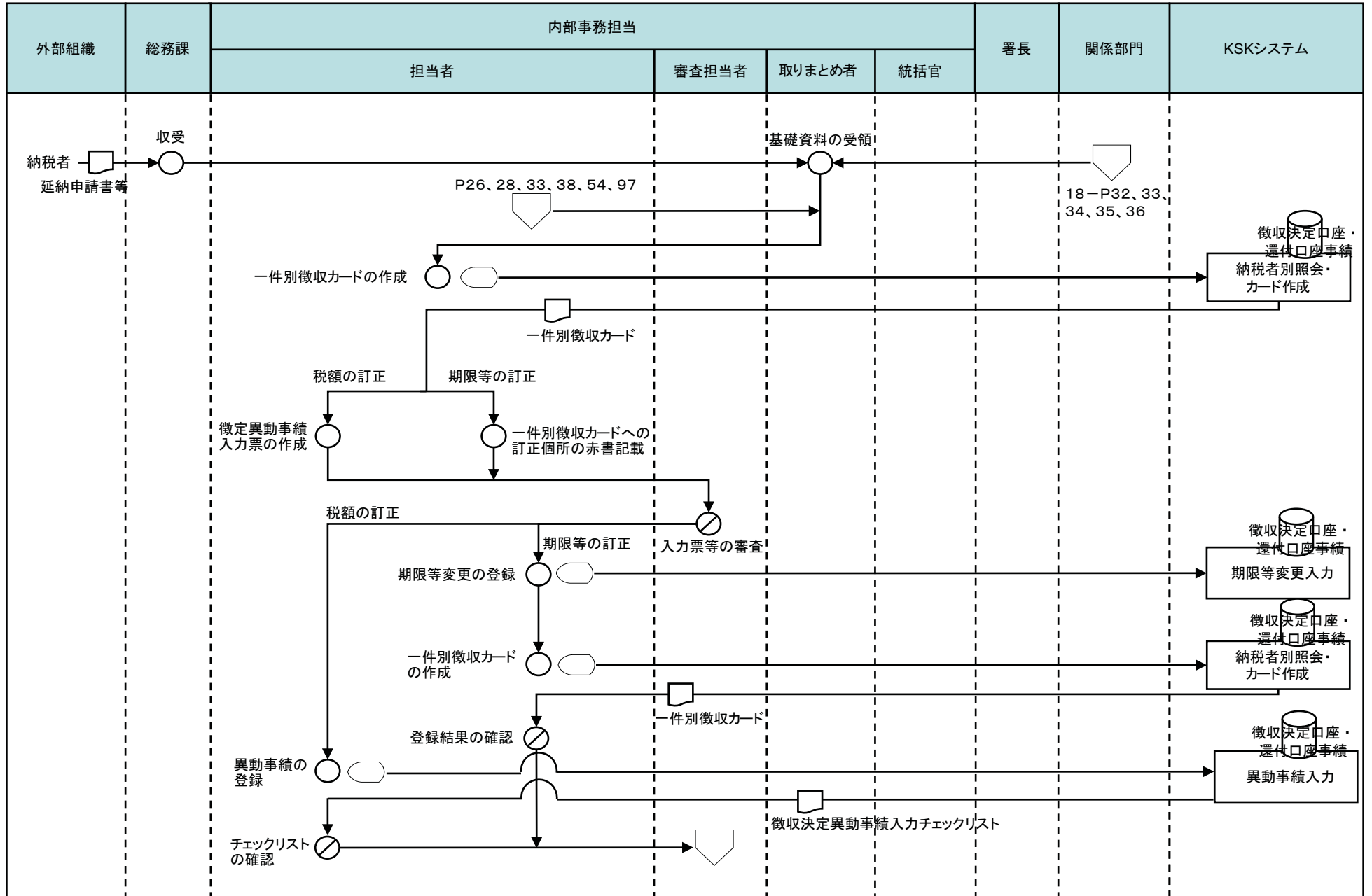
◯ コンピュータ画面

▭ 帳票

⊂ コンピュータファイル

▽ 端子

5法人税・消費税事務(税額・期限等の変更入力(徴収決定口座))



[凡例]

○ 手作業

⊗ 確認・チェック

▽ 保管

□ コンピュータ処理

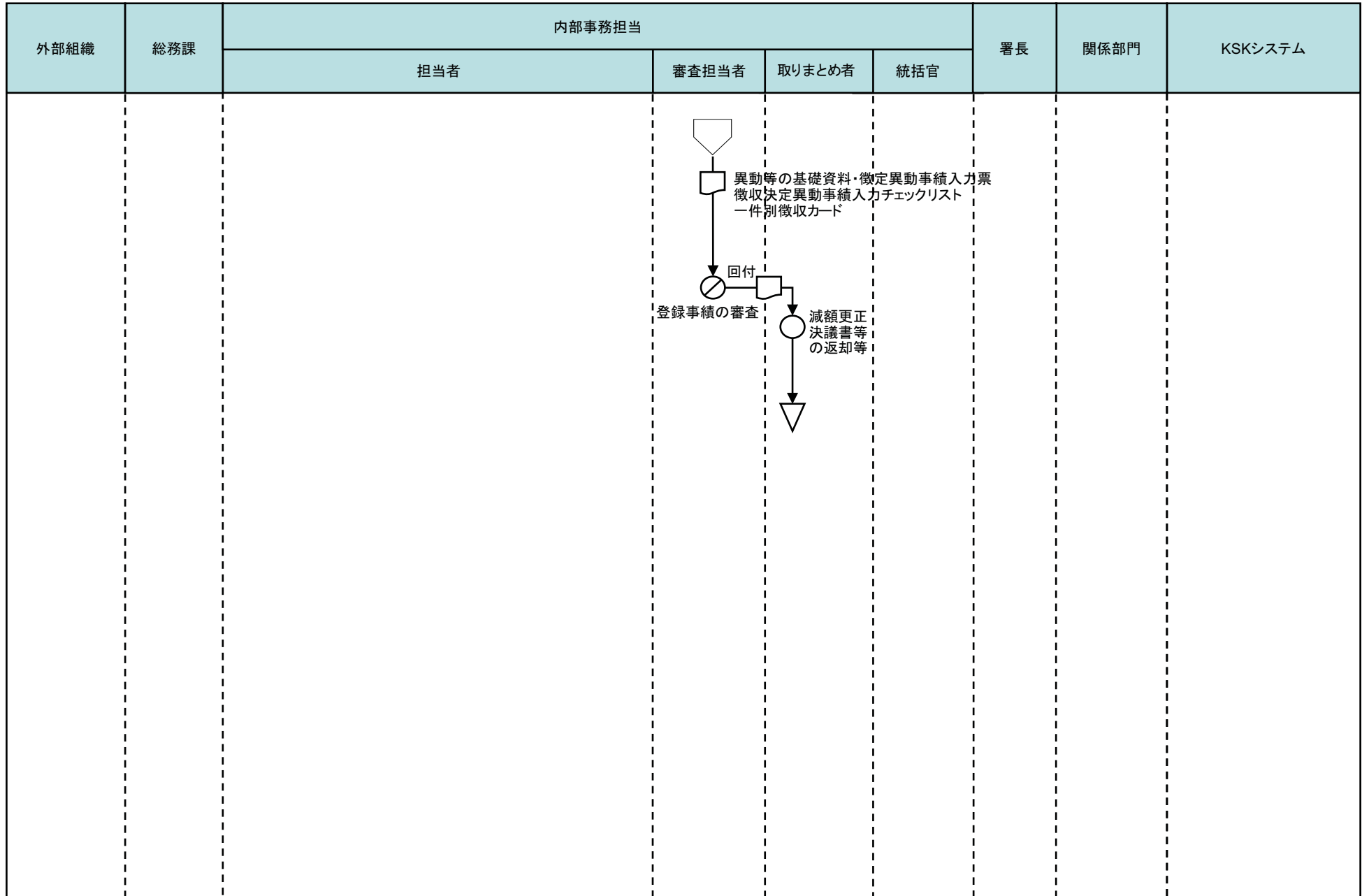
◡ コンピュータ画面

▭ 帳票

⊞ コンピュータファイル

▽ 端子

5法人税・消費税事務(税額・期限等の変更入力<徴収決定口座>)



[凡例]

○ 手作業

⊗ 確認・チェック

▽ 保管

□ コンピュータ処理

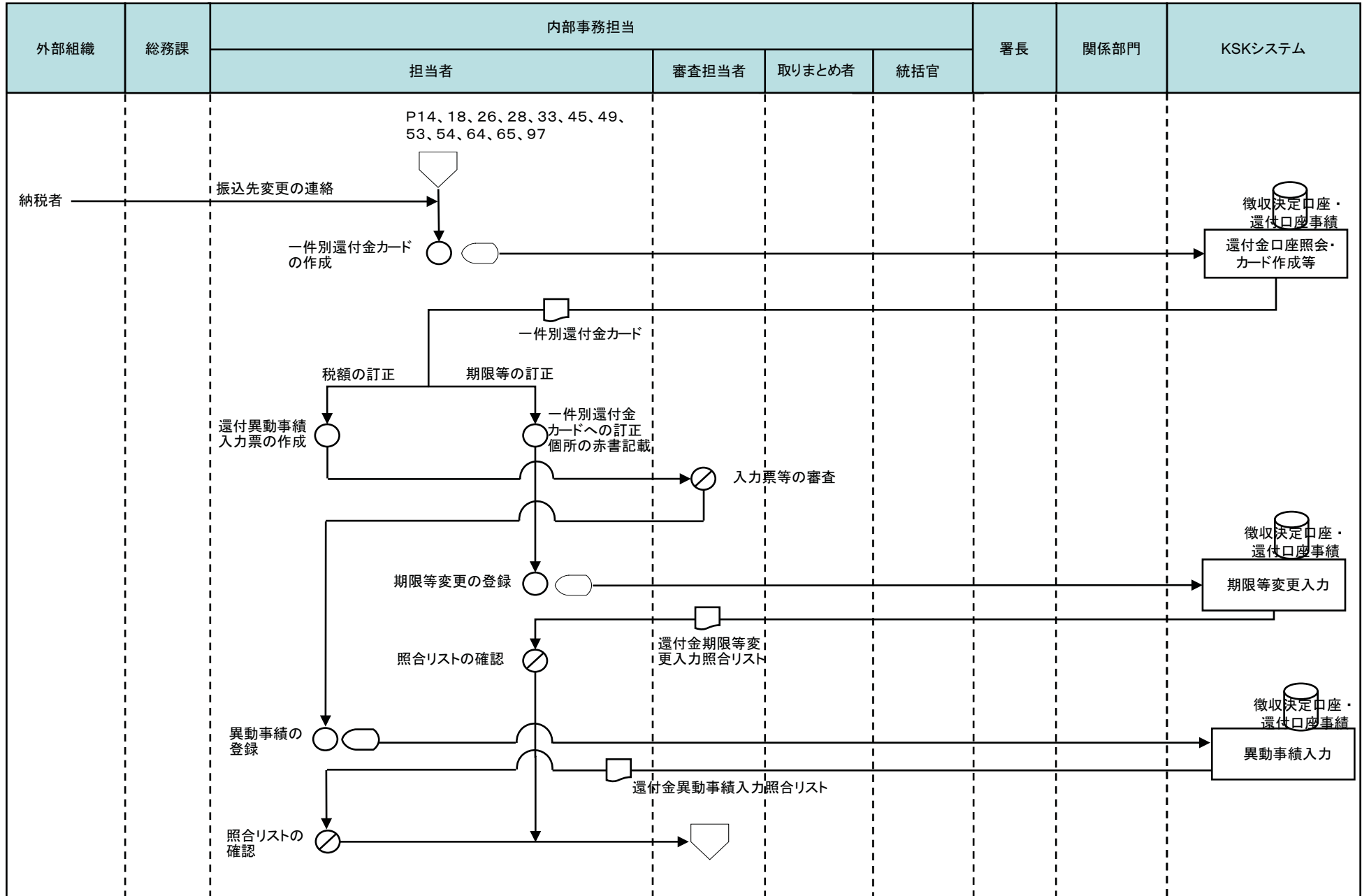
◇ コンピュータ画面

▭ 帳票

⊞ コンピュータファイル

⬇ 端子

5法人税・消費税事務(税額・期限等の変更入力<還付金口座>)



[凡例]

○ 手作業

⊗ 確認・チェック

▽ 保管

□ コンピュータ処理

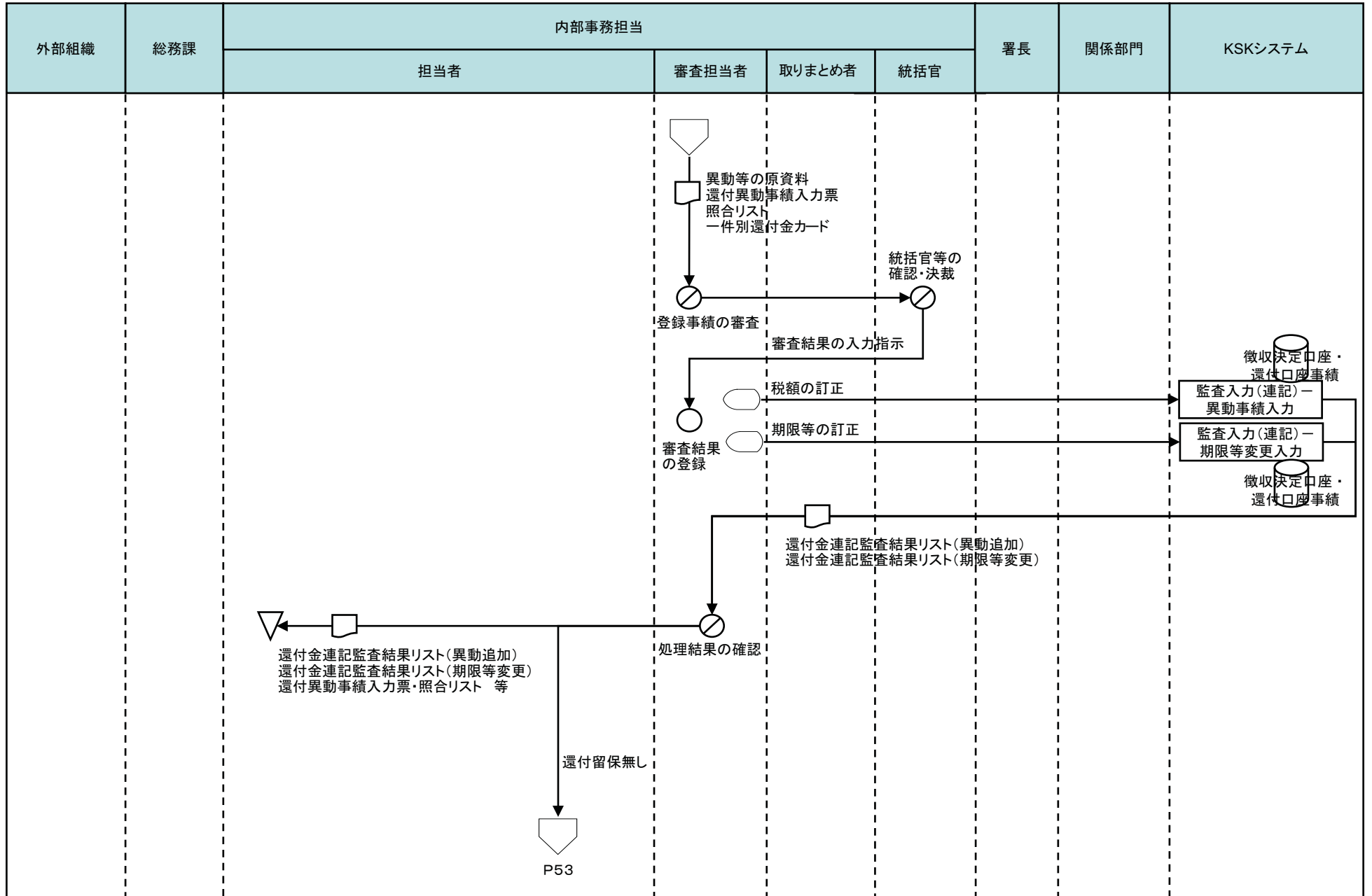
◡ コンピュータ画面

▭ 帳票

⊞ コンピュータファイル

▽ 端子

5法人税・消費税事務(税額・期限等の異動・変更入力(還付金口座))



[凡例]

○ 手作業

⊗ 確認・チェック

保管

□ コンピュータ
処理

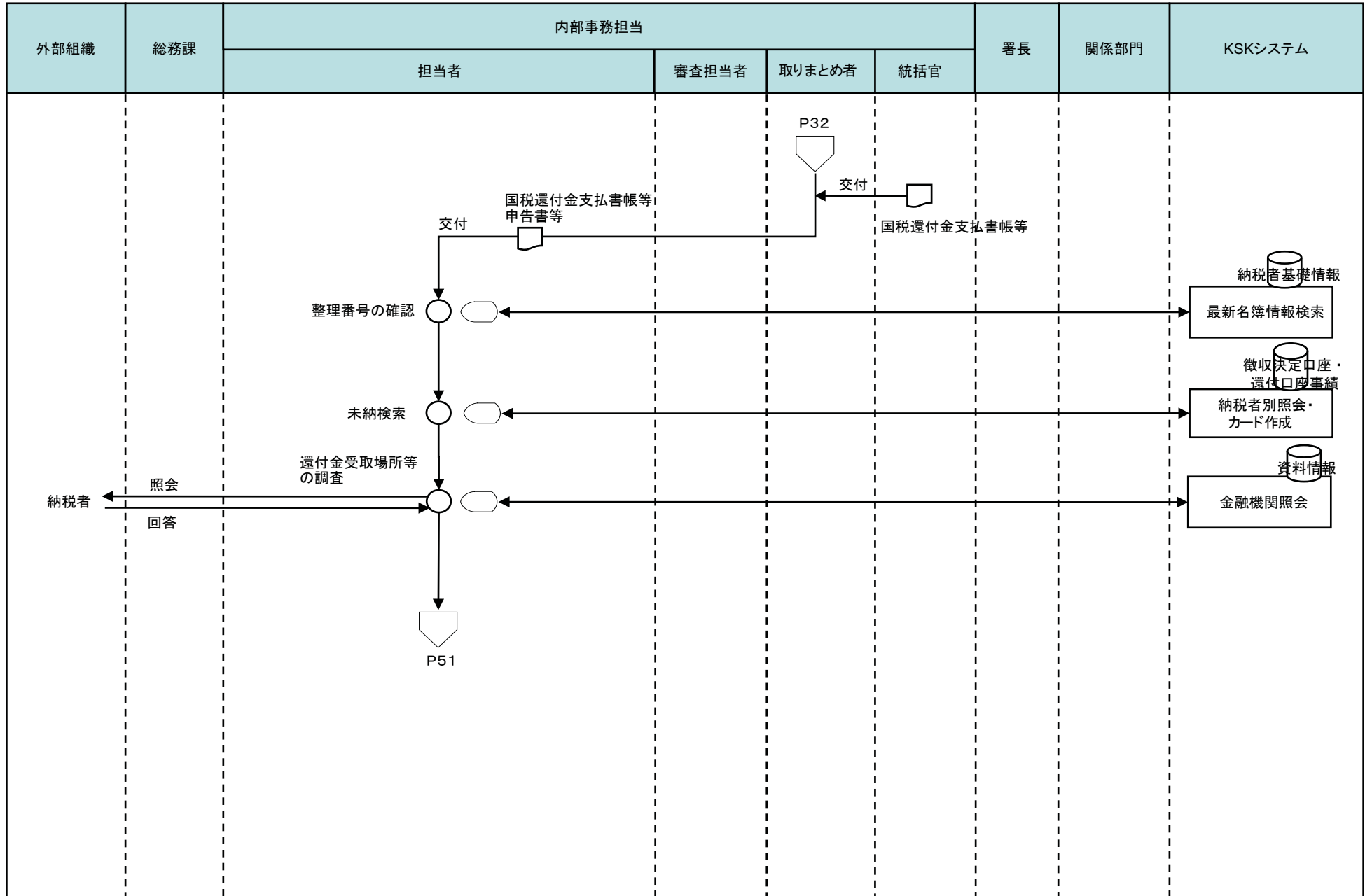
○ コンピュータ
画面

□ 帳票

○ コンピュータ
ファイル

▽ 端子

5法人税・消費税事務(未納税額・金融機関等の調査(手書分))



[凡例]

○ 手作業

⊗ 確認・チェック

▽ 保管

□ コンピュータ処理

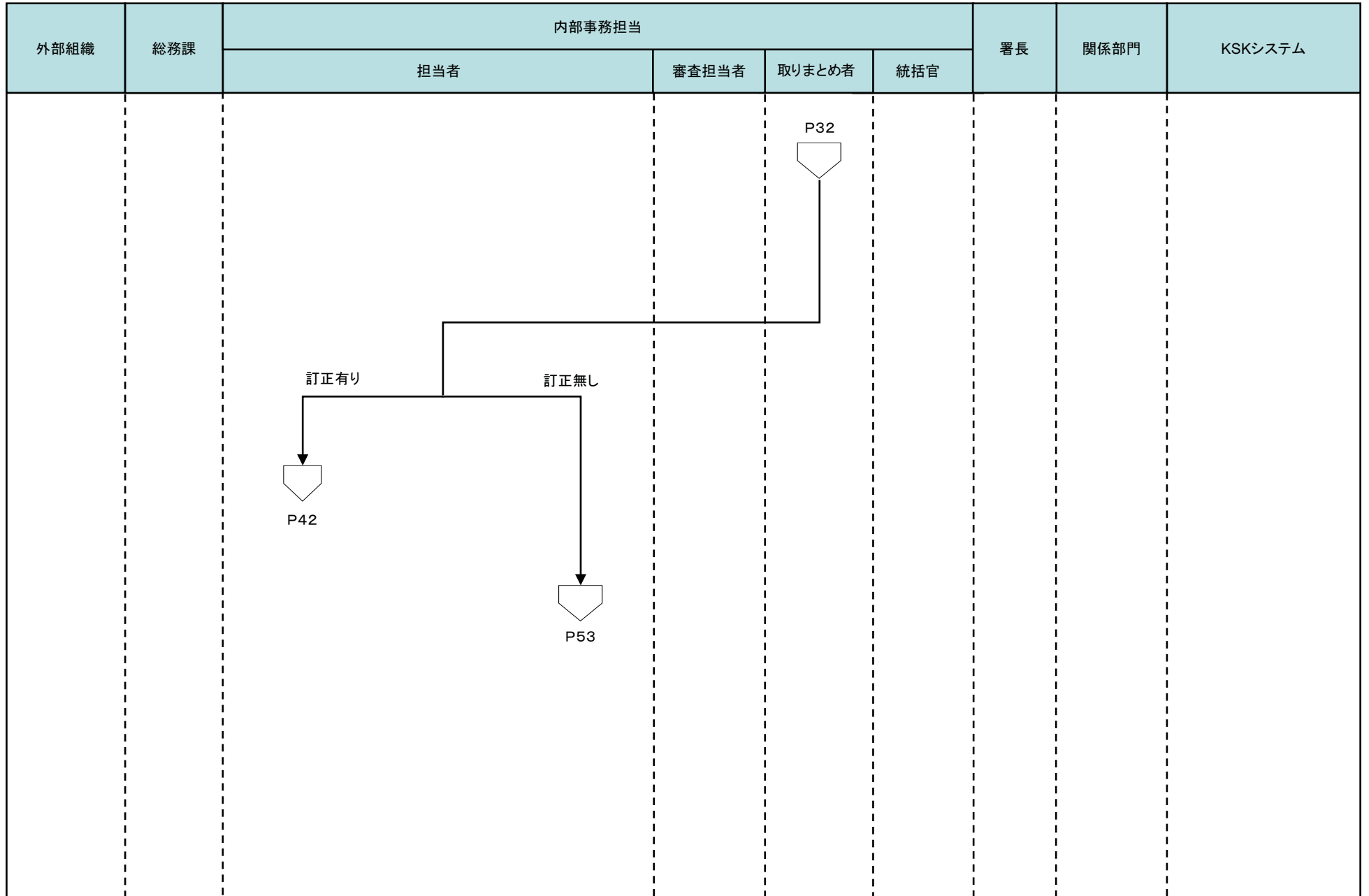
◡ コンピュータ画面

▭ 帳票

⊞ コンピュータファイル

⬇ 端子

5法人税・消費税事務(支払先等の補完登録等(KSK))



[凡例]

○ 手作業

⊗ 確認・チェック

▽ 保管

□ コンピュータ処理

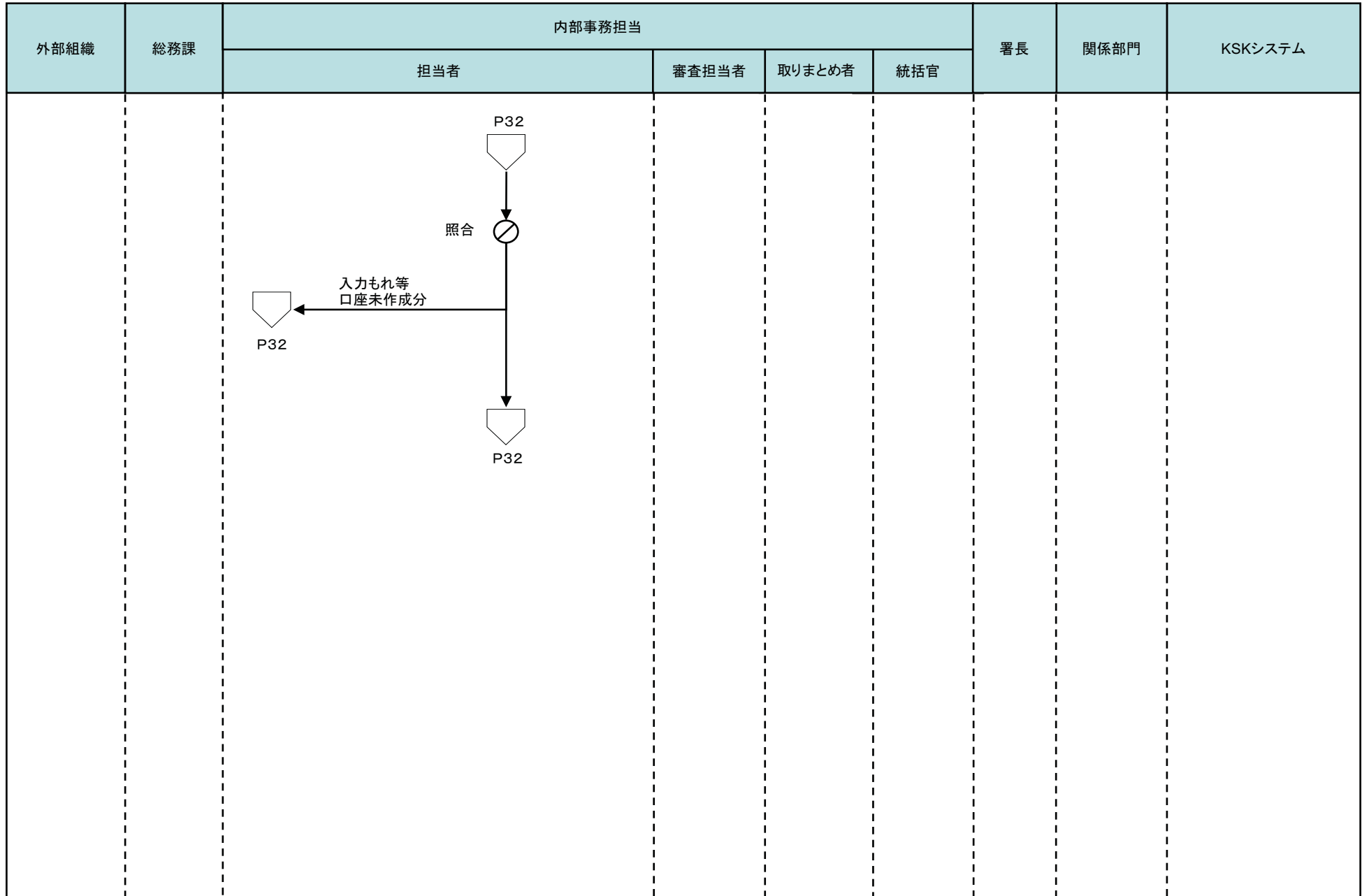
◻ コンピュータ画面

▭ 帳票

⊞ コンピュータファイル

⏏ 端子

5法人税・消費税事務(支払先等の補完登録等(KSK口座作成))



[凡例]

○ 手作業

⊗ 確認・チェック

▽ 保管

□ コンピュータ
処理

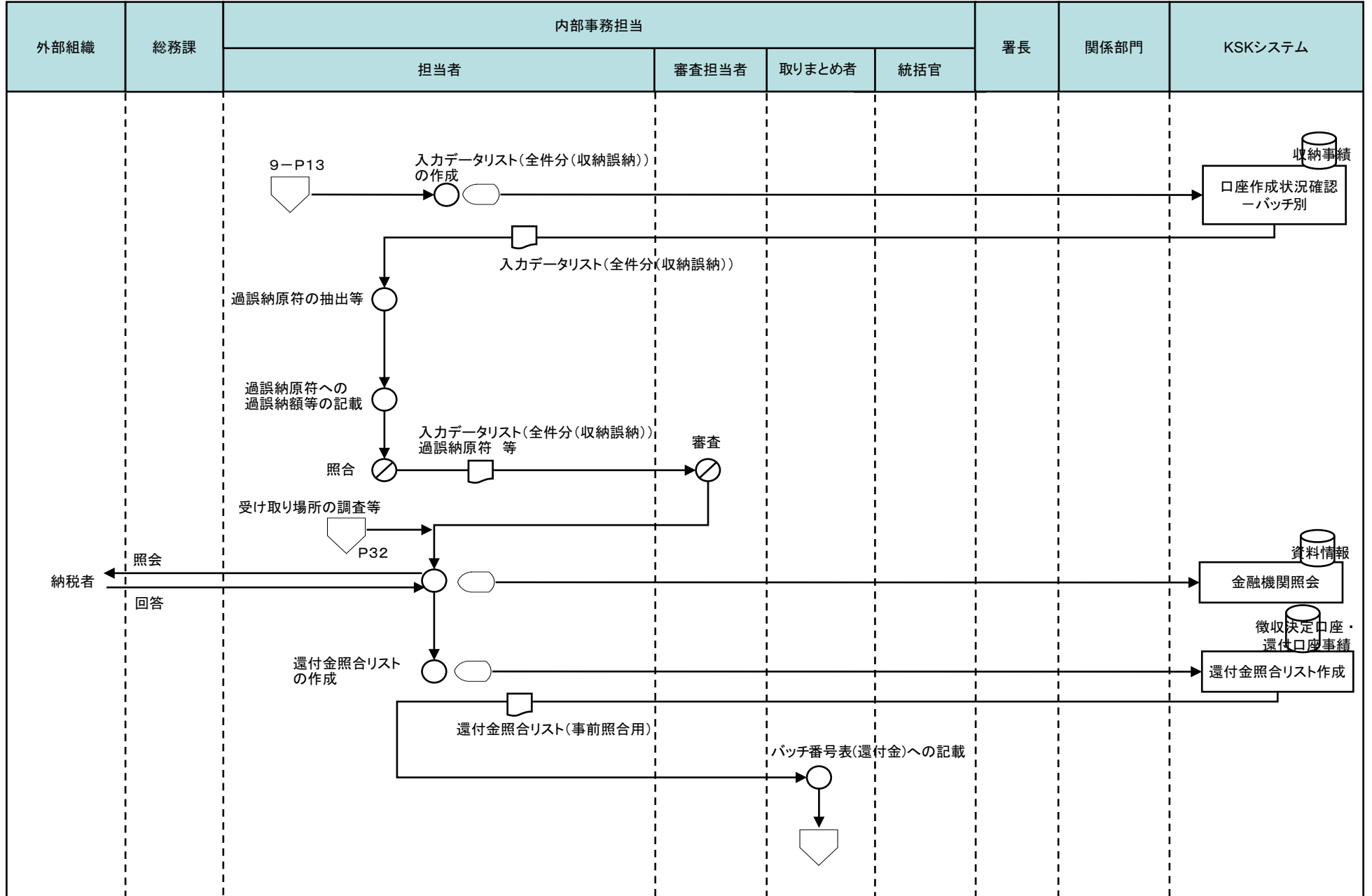
◡ コンピュータ
画面

▭ 帳票

⊞ コンピュータ
ファイル

▽ 端子

5法人税・消費税事務(支払先等の補完登録等(過誤納口座))



[凡例]

○ 手作業

⊗ 確認・チェック

▽ 保管

□ コンピュータ処理

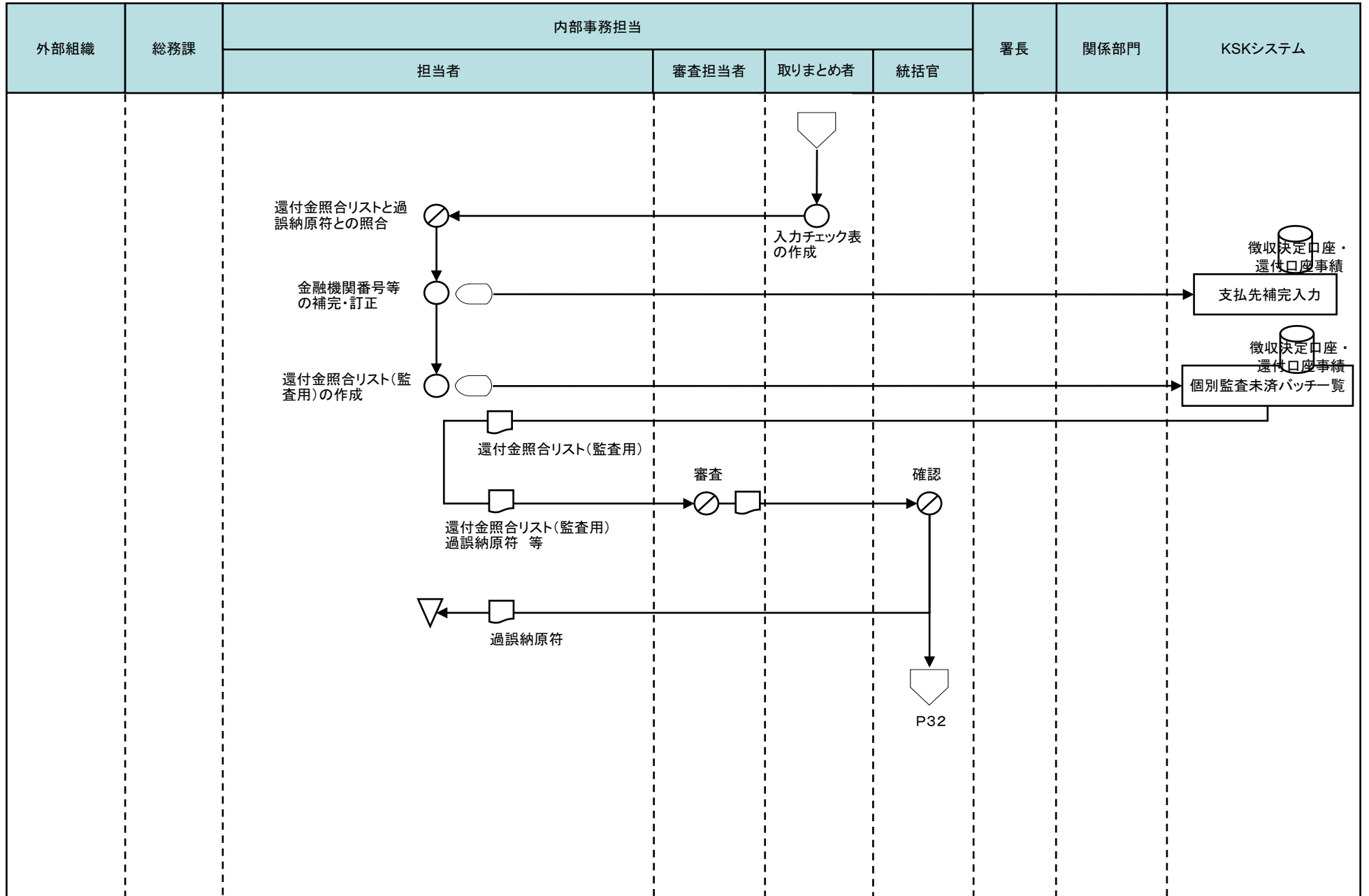
◡ コンピュータ画面

▭ 帳票

⊞ コンピュータファイル

▽ 端子

5法人税・消費税事務(支払先等の補完登録等(過誤納口座))



[凡例]

○ 手作業

⊗ 確認・チェック

▽ 保管

□ コンピュータ処理

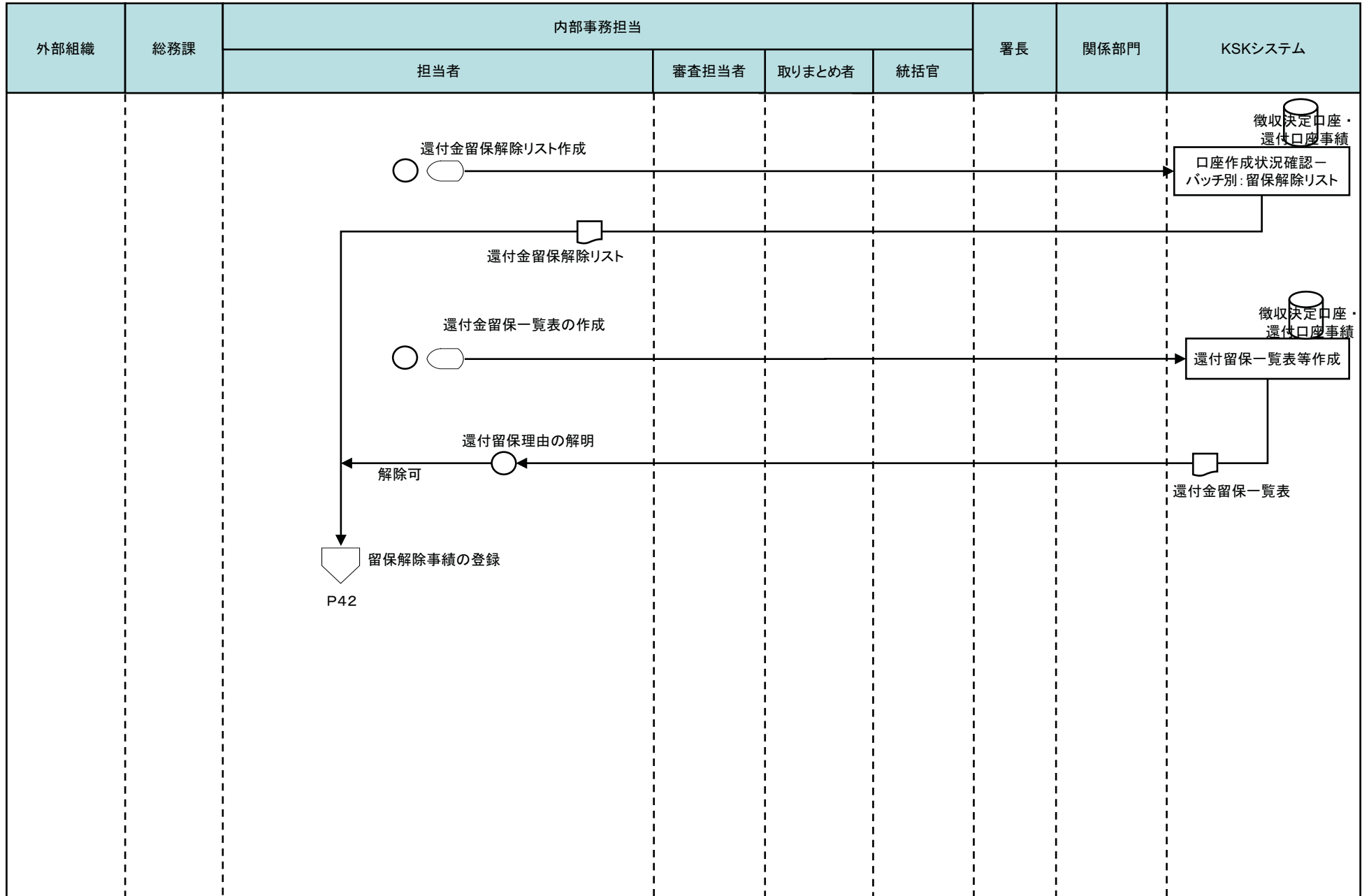
◻ コンピュータ画面

▭ 帳票

⊞ コンピュータファイル

⏏ 端子

5法人税・消費税事務(還付留保に伴う処理)



[凡例]

○ 手作業

⊗ 確認・チェック

▽ 保管

□ コンピュータ
処理

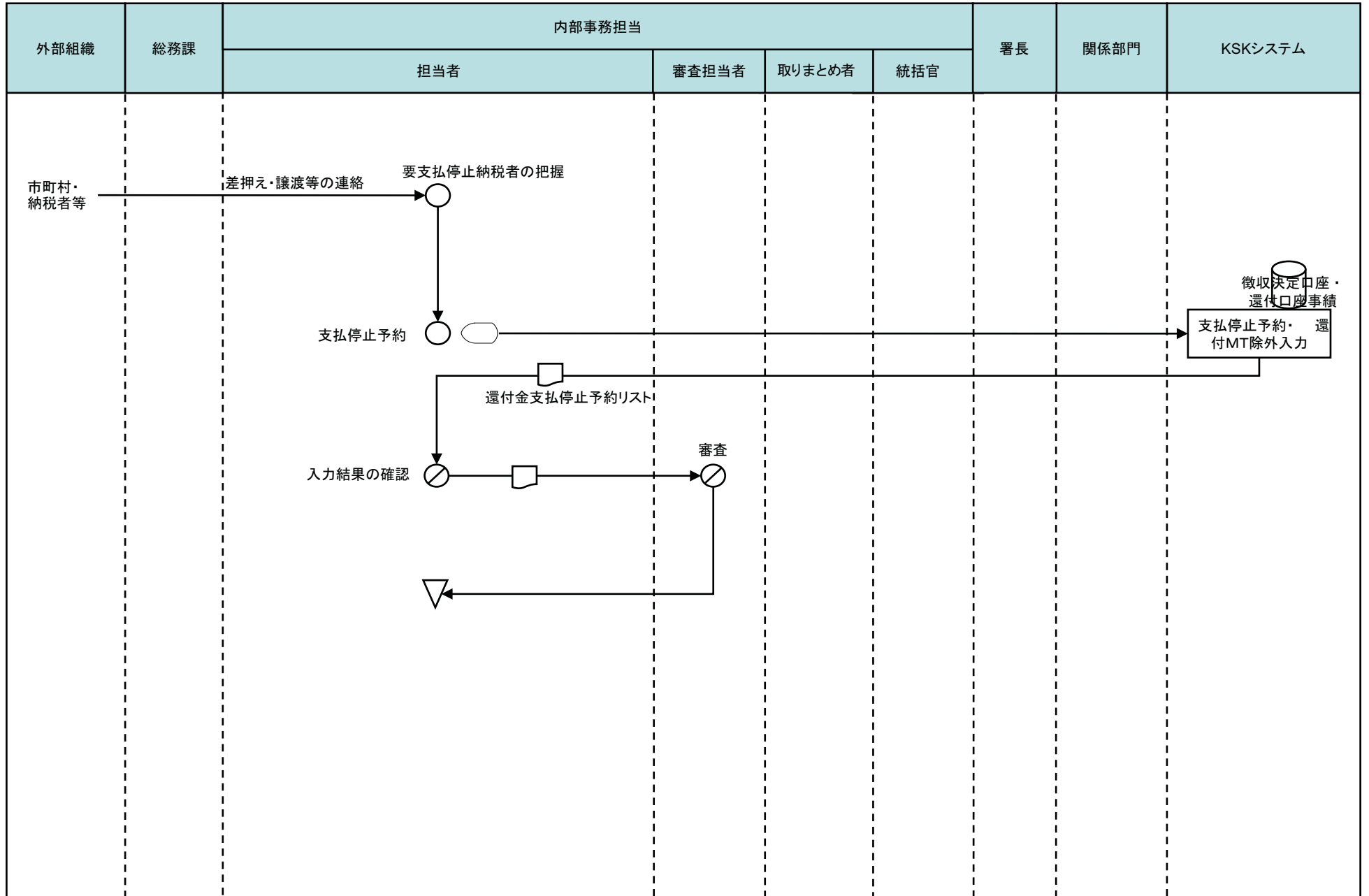
◻ コンピュータ
画面

▭ 帳票

⊞ コンピュータ
ファイル

▽ 端子

5法人税・消費税事務(還付留保に伴う処理)



[凡例]

○ 手作業

⊗ 確認・チェック

▽ 保管

□ コンピュータ処理

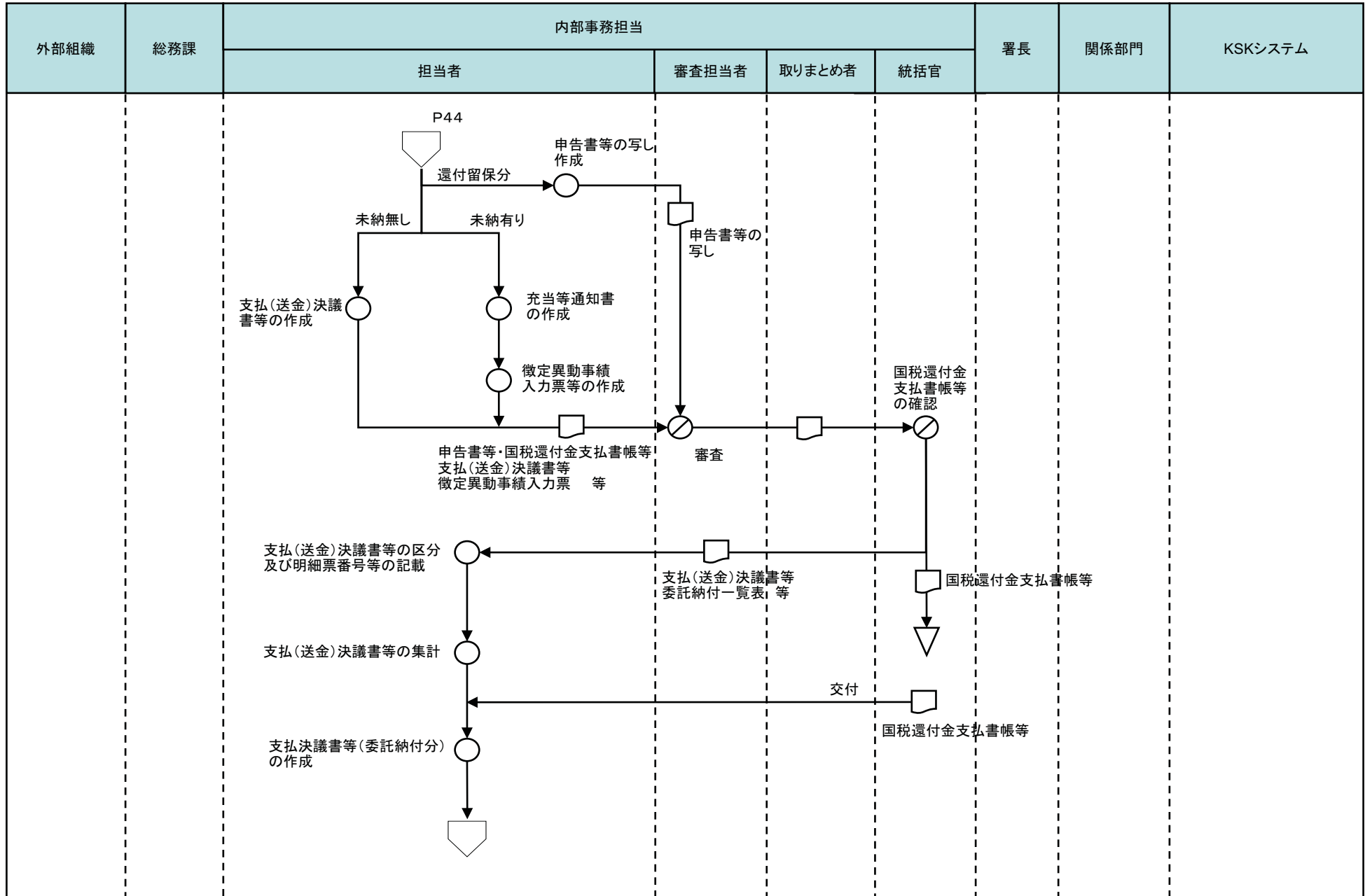
◯ コンピュータ画面

▭ 帳票

⊞ コンピュータファイル

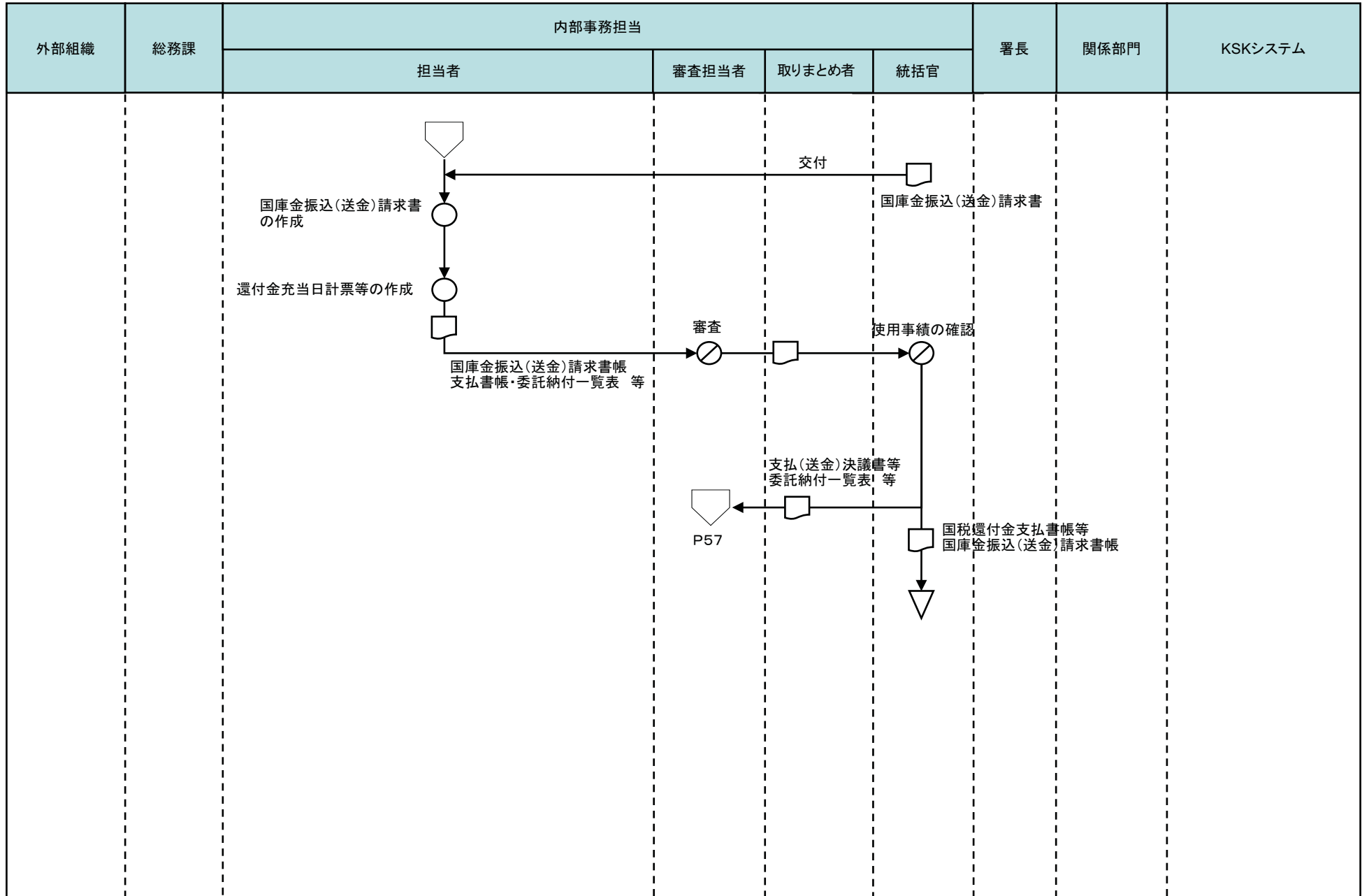
⬠ 端子

5法人税・消費税事務(支払決議書等の作成・充当等の処理<手書分>)



[凡例] ○ 手作業 ⊗ 確認・チェック ▽ 保管 □ コンピュータ処理 ◯ コンピュータ画面 ◻ 帳票 ◩ コンピュータファイル ▽ 端子

5法人税・消費税事務(支払決議書等の作成・充当等の処理<手書分>)



[凡例]

○ 手作業

⊗ 確認・チェック

▽ 保管

□ コンピュータ処理

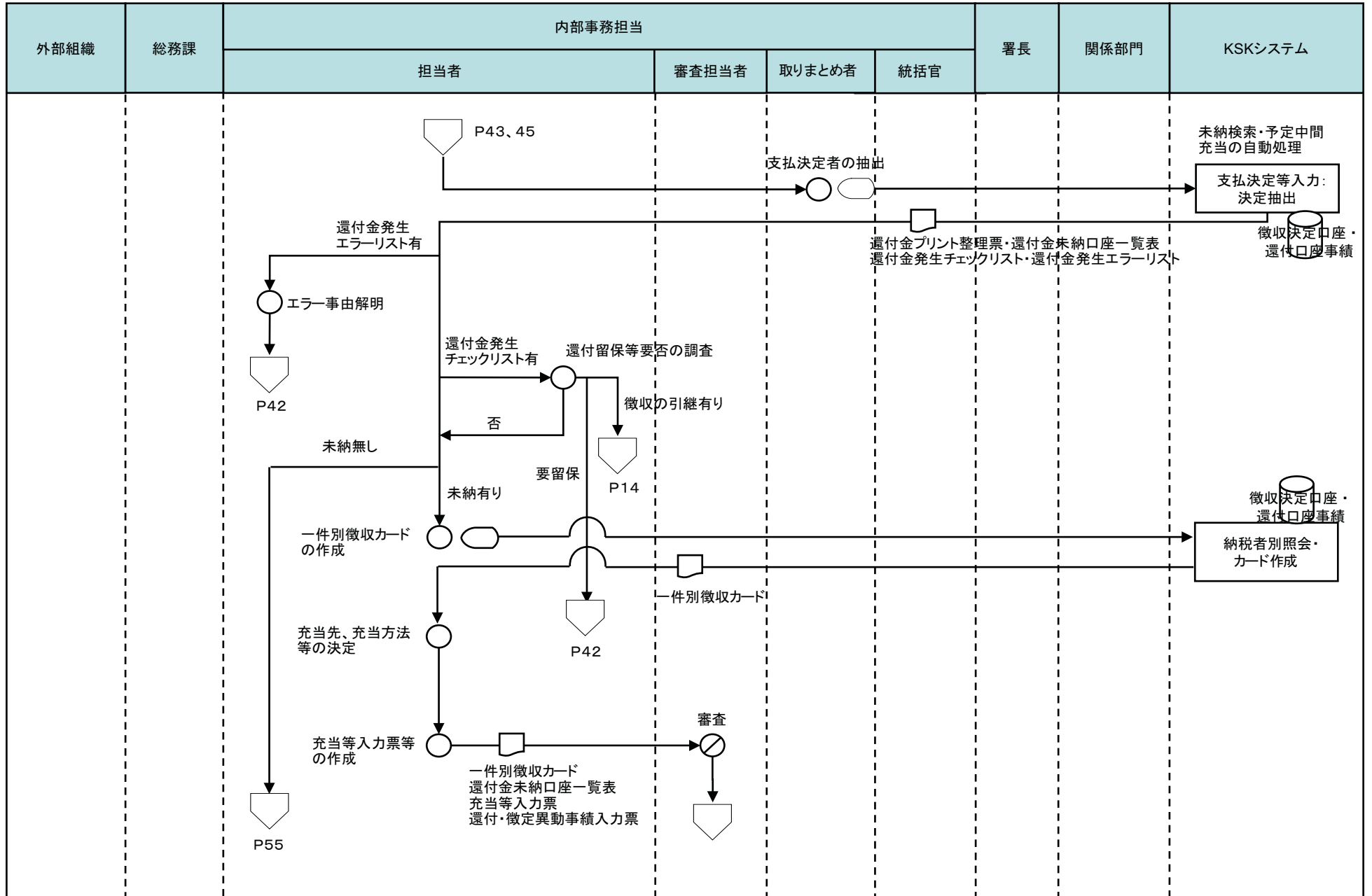
◯ コンピュータ画面

▭ 帳票

⊞ コンピュータファイル

▽ 端子

5法人税・消費税事務(支払決議書等の作成・充当等の処理<KSK分>)



[凡例]

○ 手作業

⊗ 確認・チェック

▽ 保管

□ コンピュータ処理

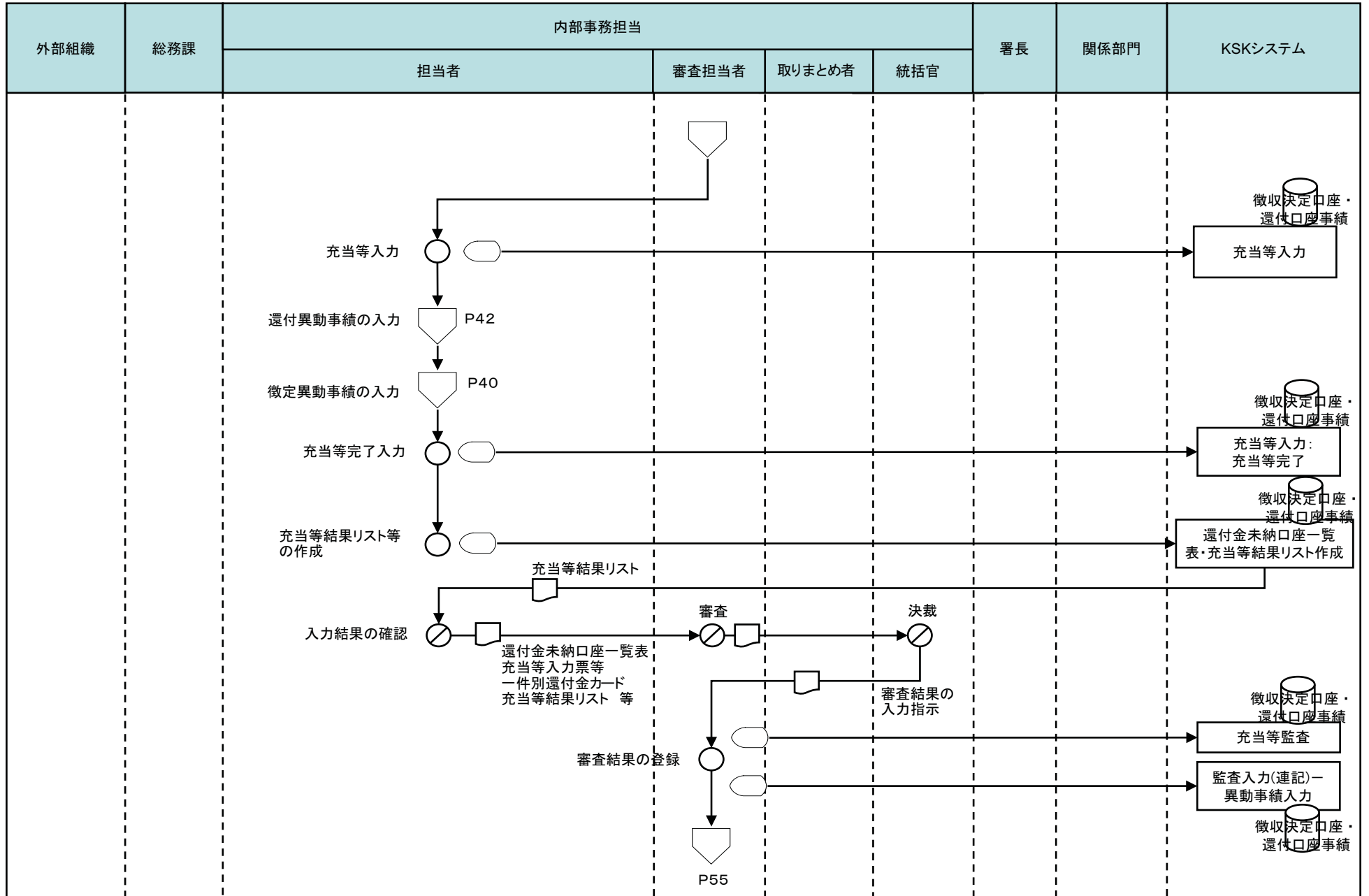
◡ コンピュータ画面

▭ 帳票

⊞ コンピュータファイル

▽ 端子

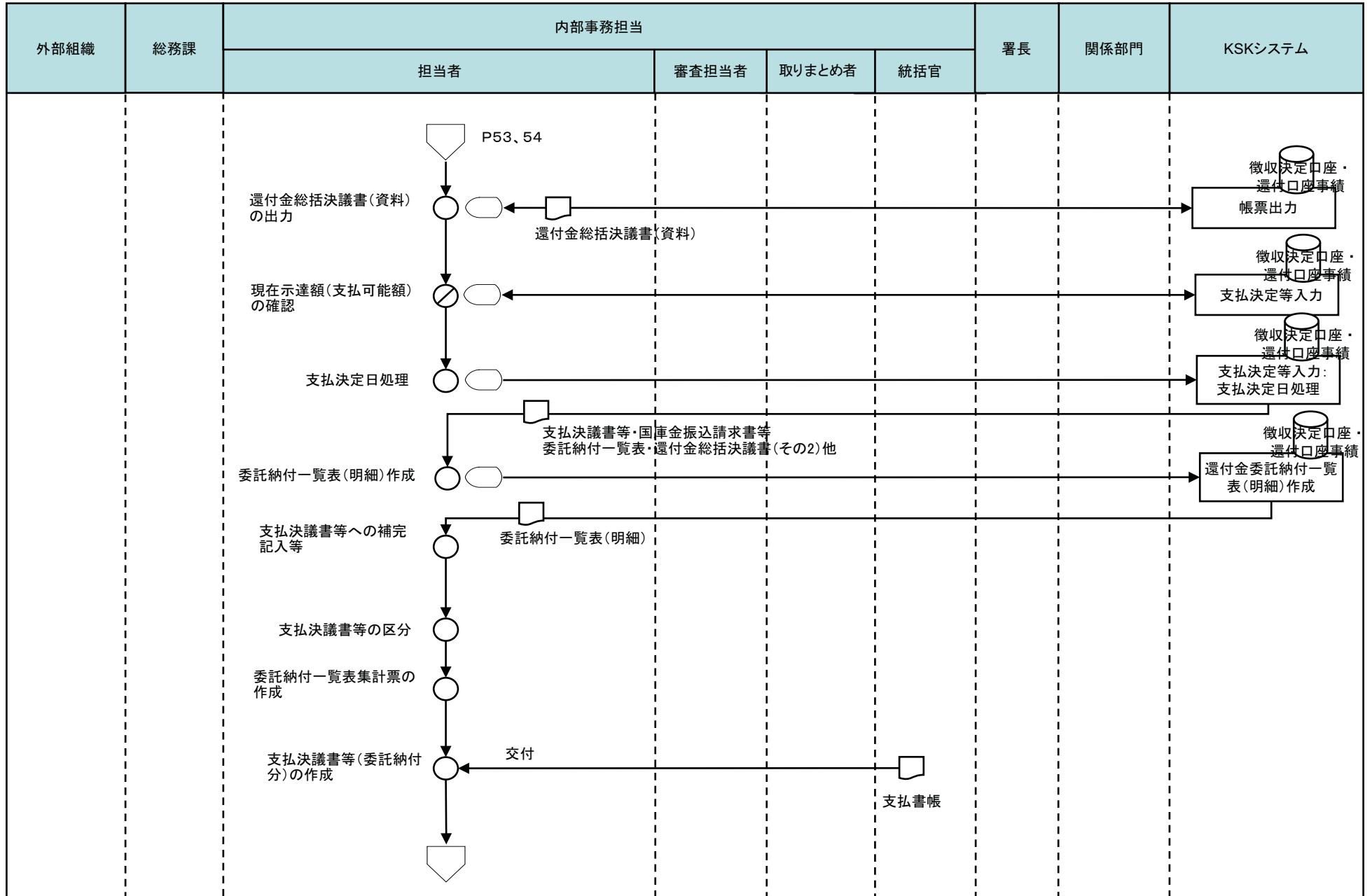
5法人税・消費税事務(支払決議書等の作成・充当等の処理<KSK分>)



[凡例]

- 手作業
- ⊗ 確認・チェック
- ▽ 保管
- コンピュータ処理
- ◡ コンピュータ画面
- ▭ 帳票
- 🗄️ コンピュータファイル
- ⏏️ 端子

5法人税・消費税事務(支払決議書等の作成・充当等の処理<KSK分>)



[凡例]

○ 手作業

⊗ 確認・チェック

▽ 保管

□ コンピュータ処理

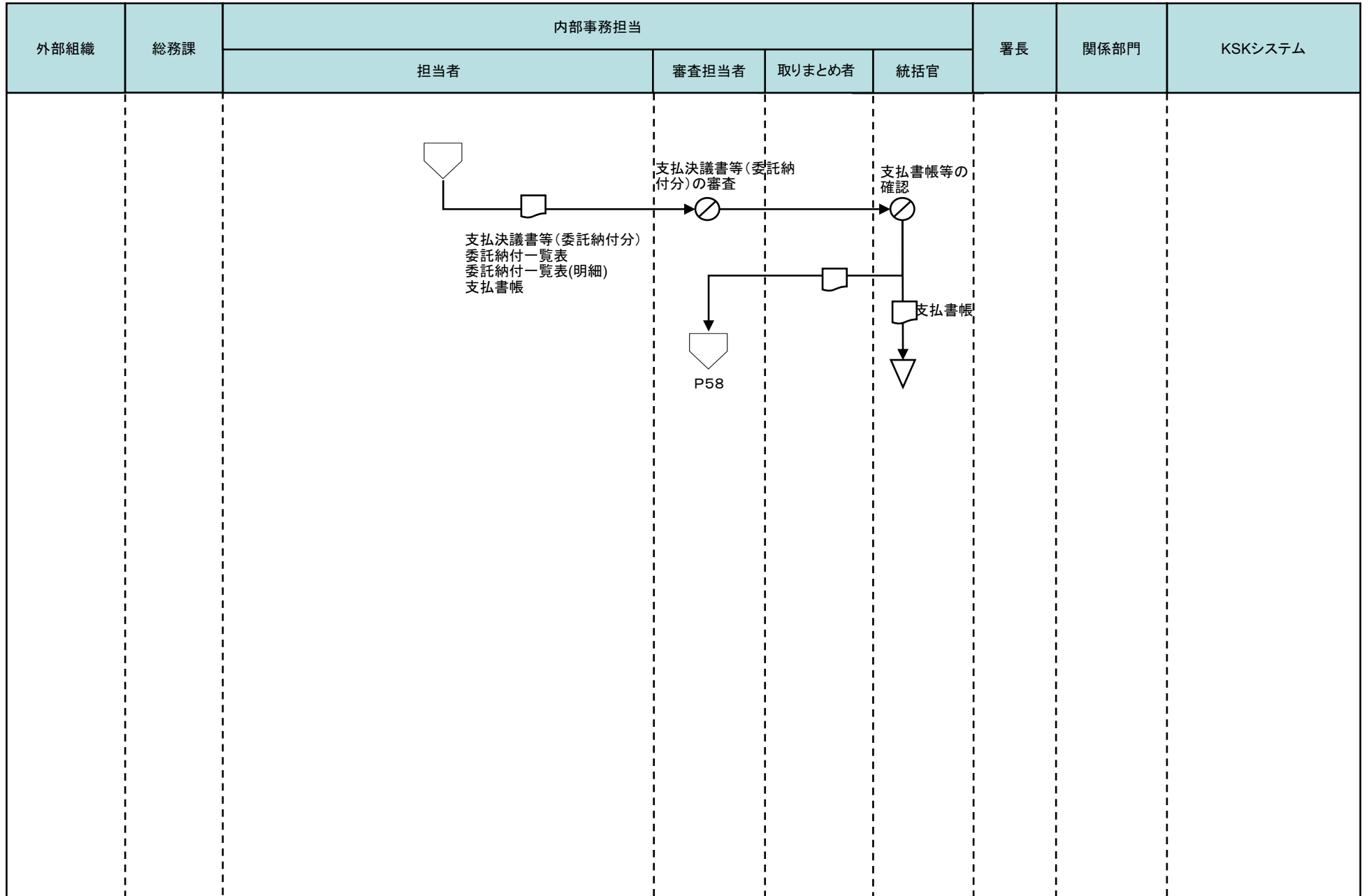
○ コンピュータ画面

□ 帳票

○ コンピュータファイル

▽ 端子

5法人税・消費税事務(支払決議書等の作成・充当等の処理<KSK分>)



[凡例]

○ 手作業

⊗ 確認・チェック

▽ 保管

□ コンピュータ処理

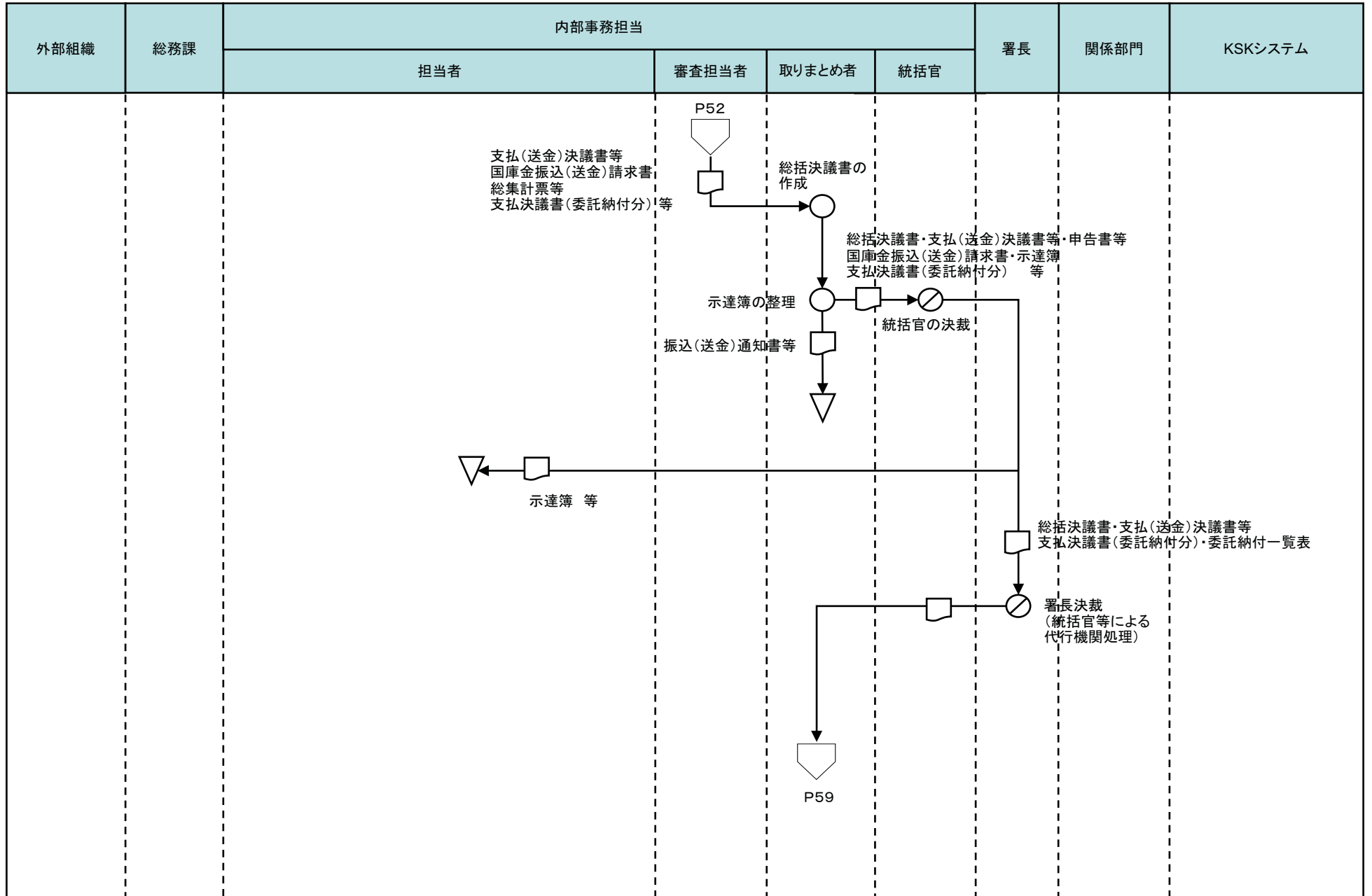
◯ コンピュータ画面

▭ 帳票

⊂ コンピュータファイル

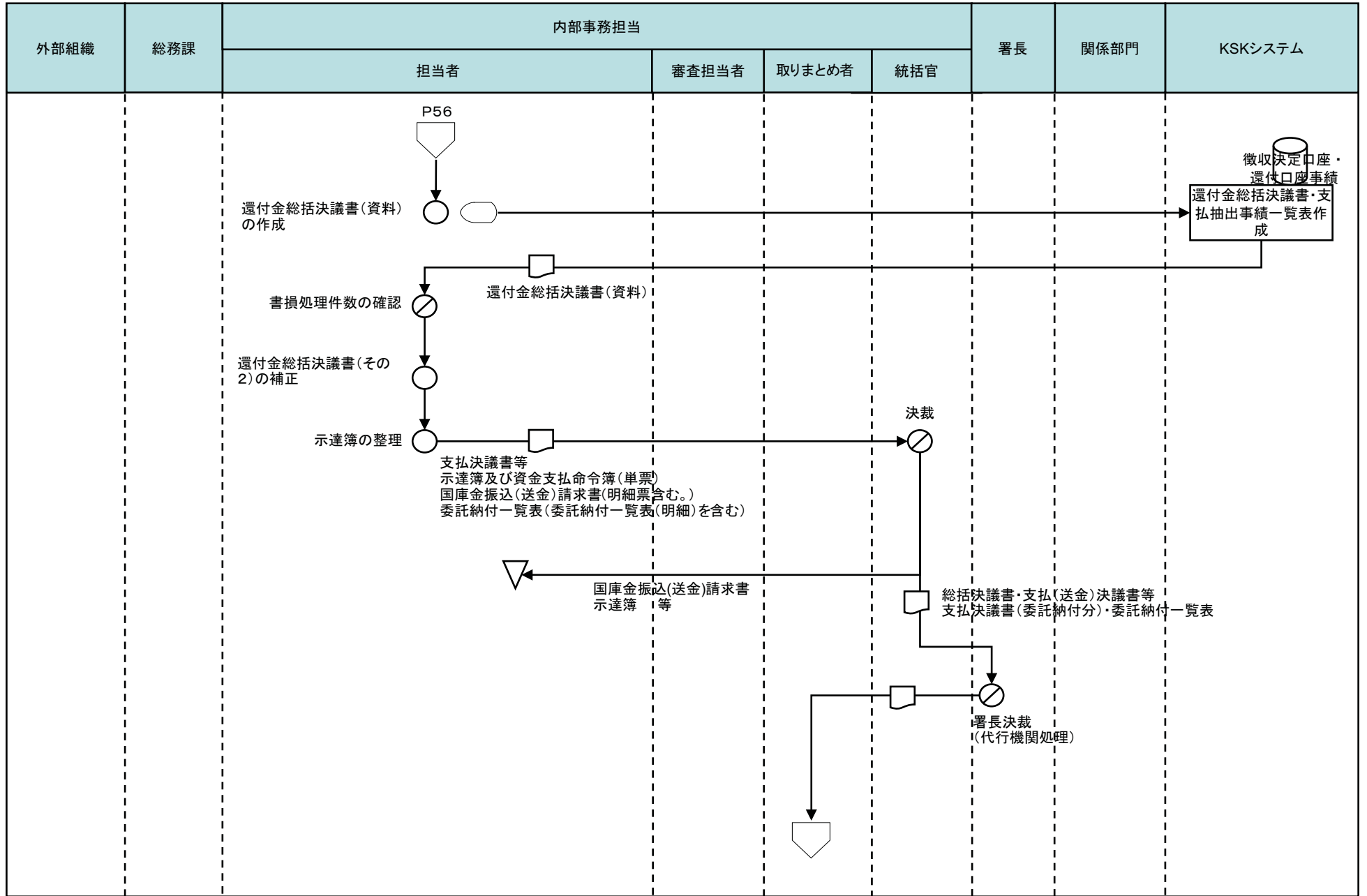
◡ 端子

5法人税・消費税事務(支払手続きに関する処理(手書分))



[凡例] ○ 手作業 ⊗ 確認・チェック ▽ 保管 □ コンピュータ処理 ◯ コンピュータ画面 ㊞ 帳票 ㊿ コンピュータファイル ㊾ 端子

5法人税・消費税事務(支払手続きに関する処理(KSK分))



[凡例] ○ 手作業

⊗ 確認・チェック

▽ 保管

□ コンピュータ処理

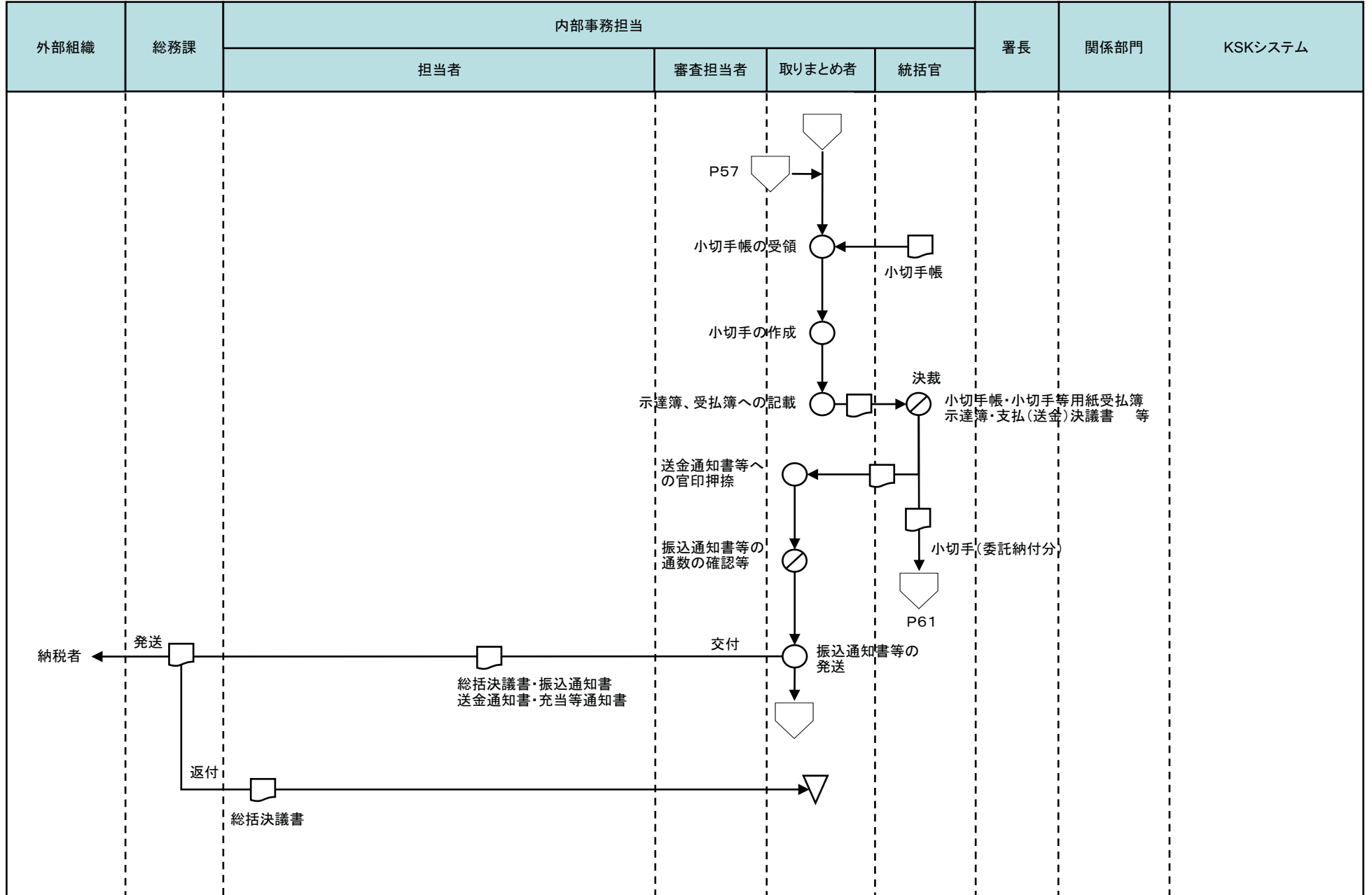
⬭ コンピュータ画面

▭ 帳票

⊲ コンピュータファイル

⬮ 端子

5法人税・消費税事務(支払手続きに関する処理)



[凡例]

○ 手作業

⊗ 確認・チェック

▽ 保管

□ コンピュータ処理

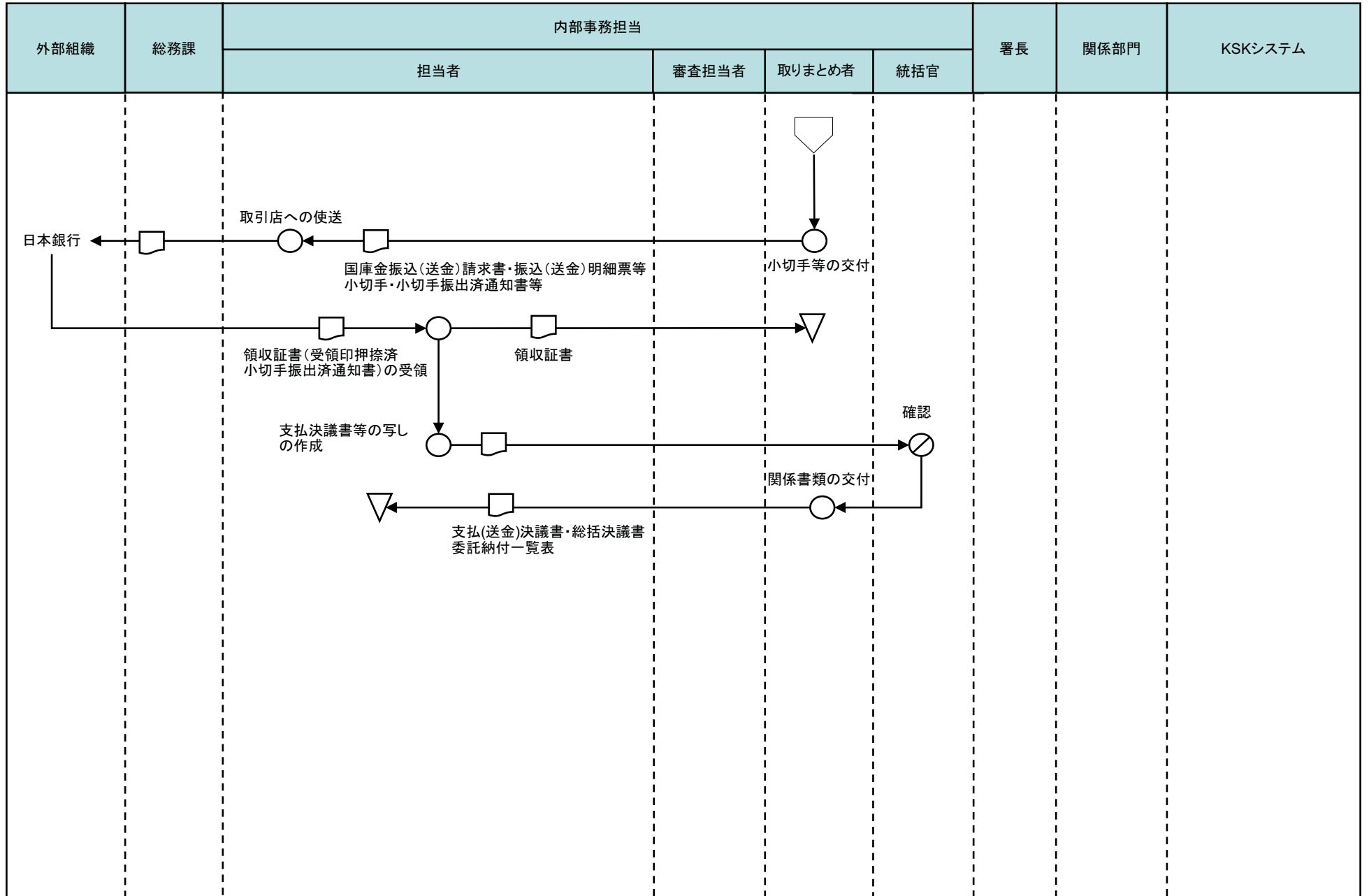
◇ コンピュータ画面

▭ 帳票

⊞ コンピュータファイル

⬮ 端子

5 法人税・消費税事務(支払手続きに関する処理)



[凡例]

○ 手作業

⊗ 確認・チェック

▽ 保管

□ コンピュータ
処理

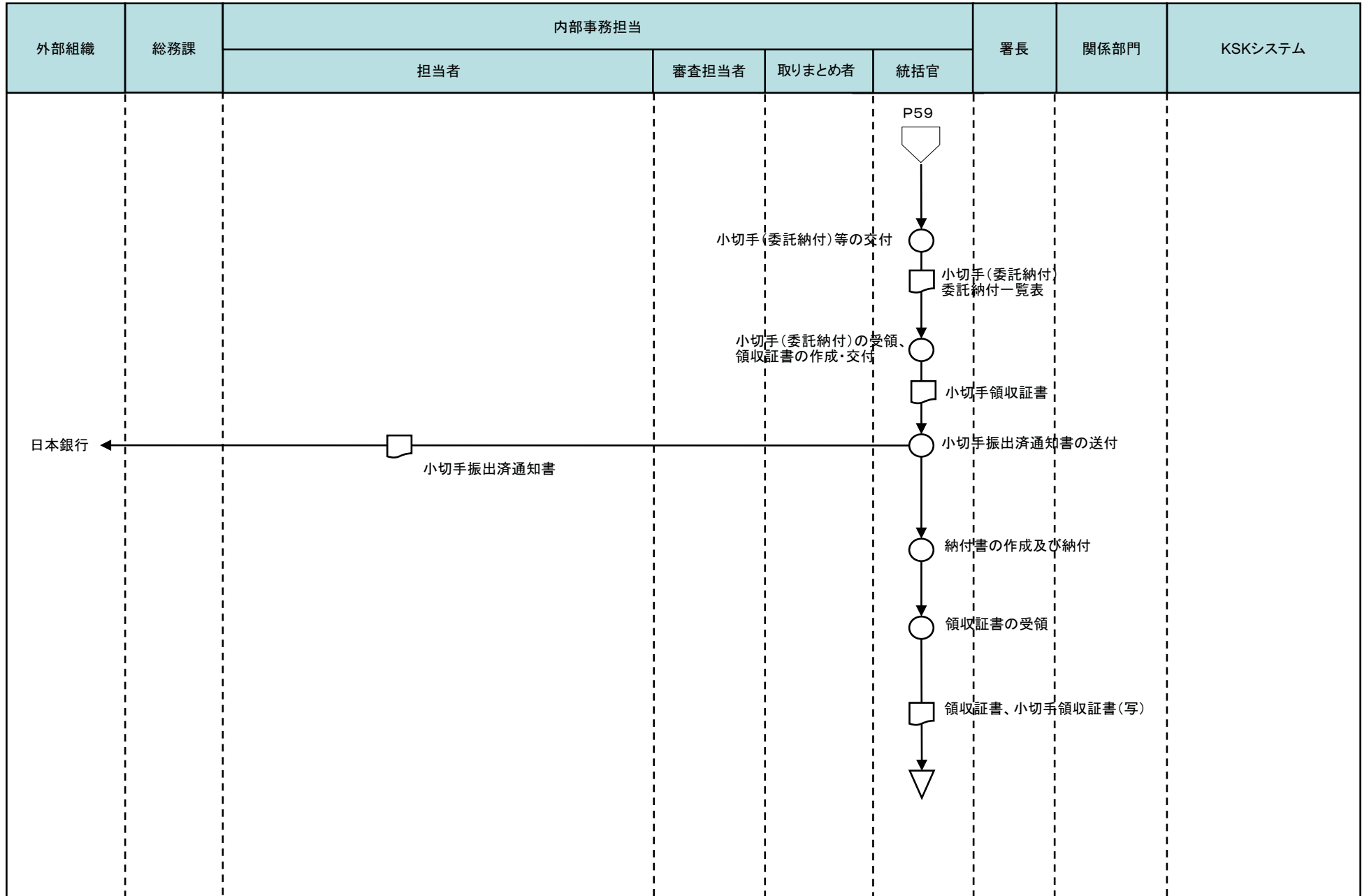
◡ コンピュータ
画面

▭ 帳票

⊞ コンピュータ
ファイル

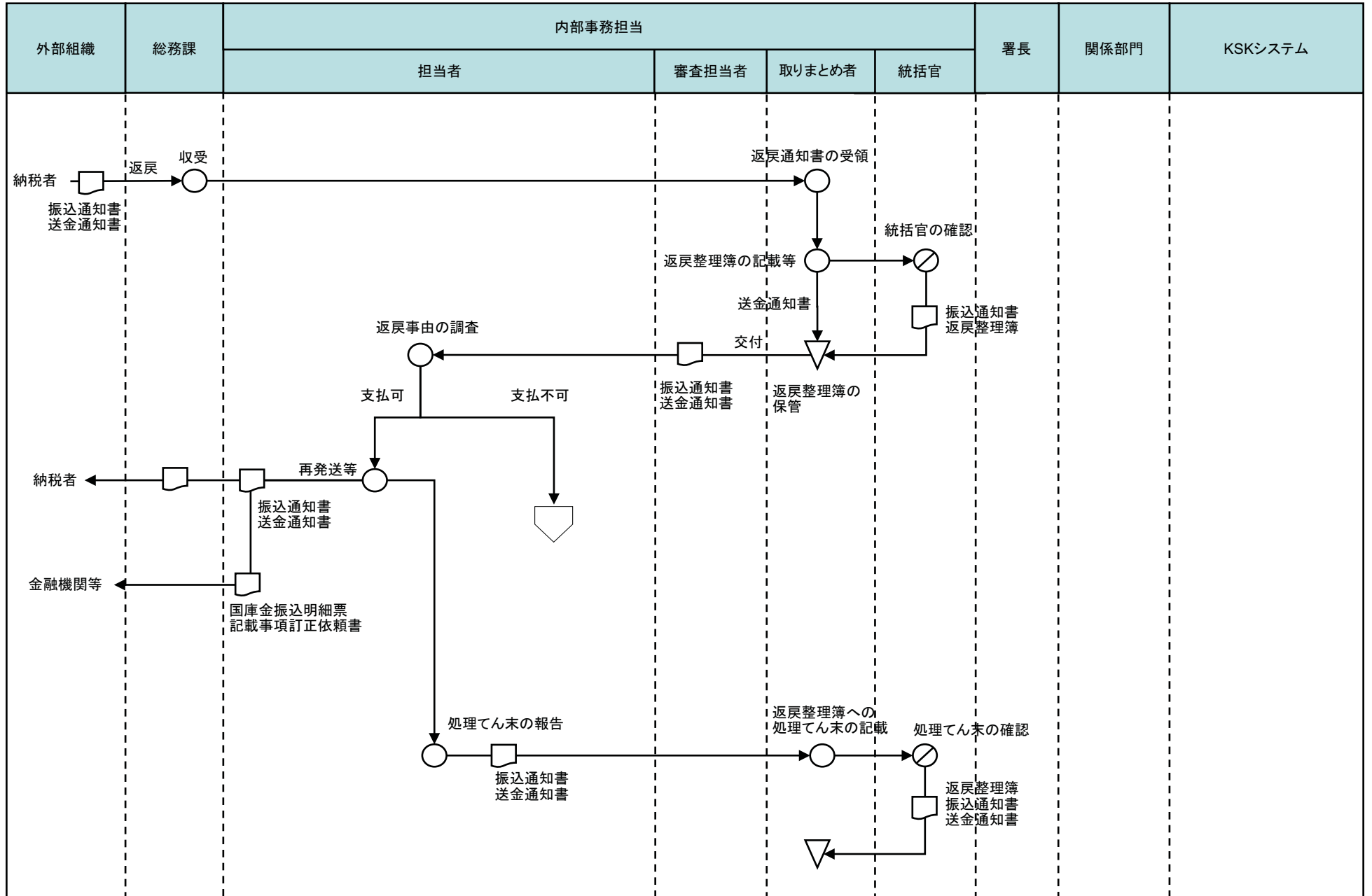
◡ 端子

5法人税・消費税事務(支払手続きに関する処理)



[凡例] ○ 手作業 ⊗ 確認・チェック ▽ 保管 □ コンピュータ処理 ◯ コンピュータ画面 □ 帳票 ◯ コンピュータファイル ▽ 端子

5法人税・消費税事務(支払通知書等の返戻に伴う処理)



[凡例]

○ 手作業

⊗ 確認・チェック

▽ 保管

□ コンピュータ処理

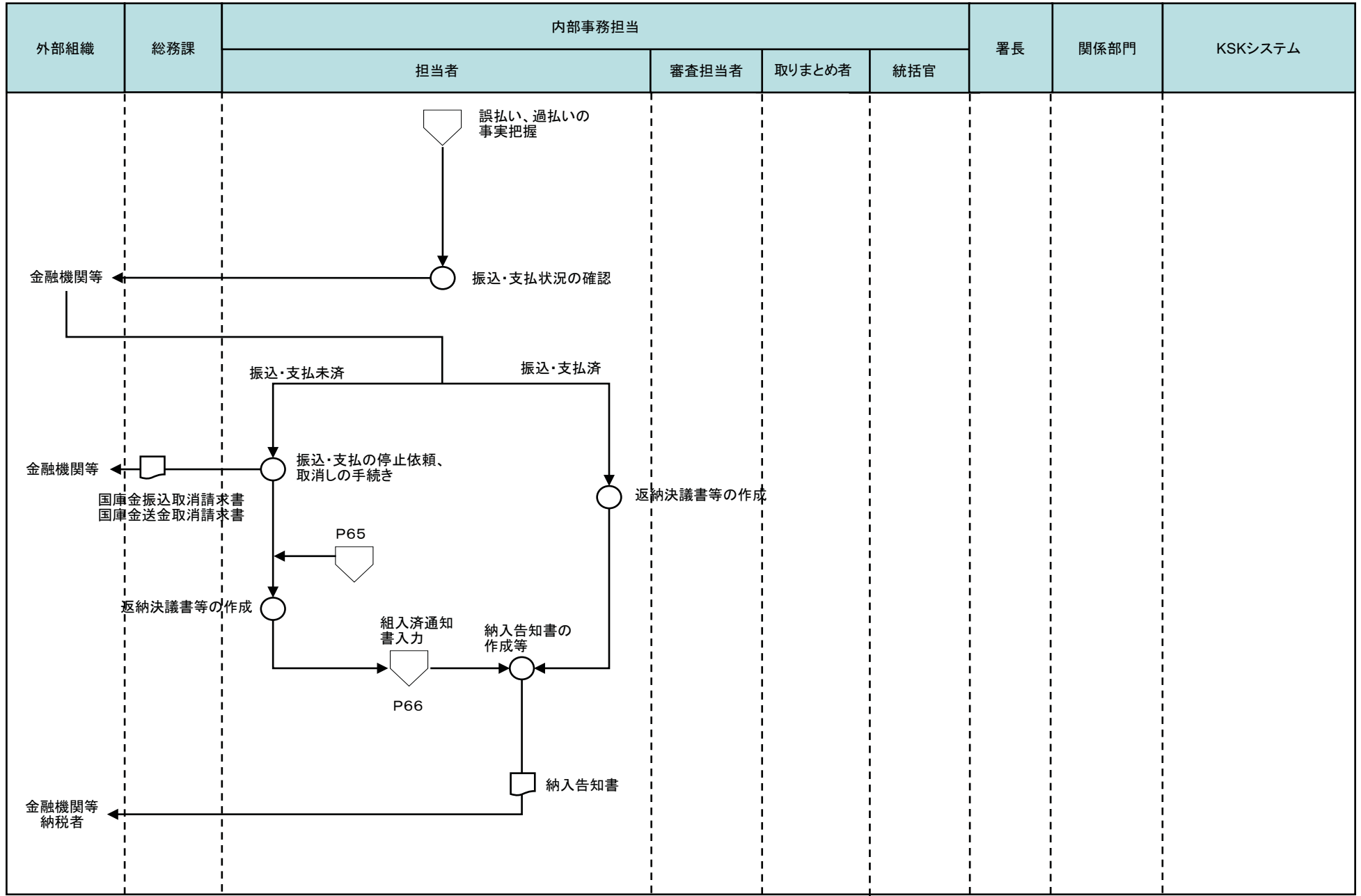
◯ コンピュータ画面

▭ 帳票

⊂ コンピュータファイル

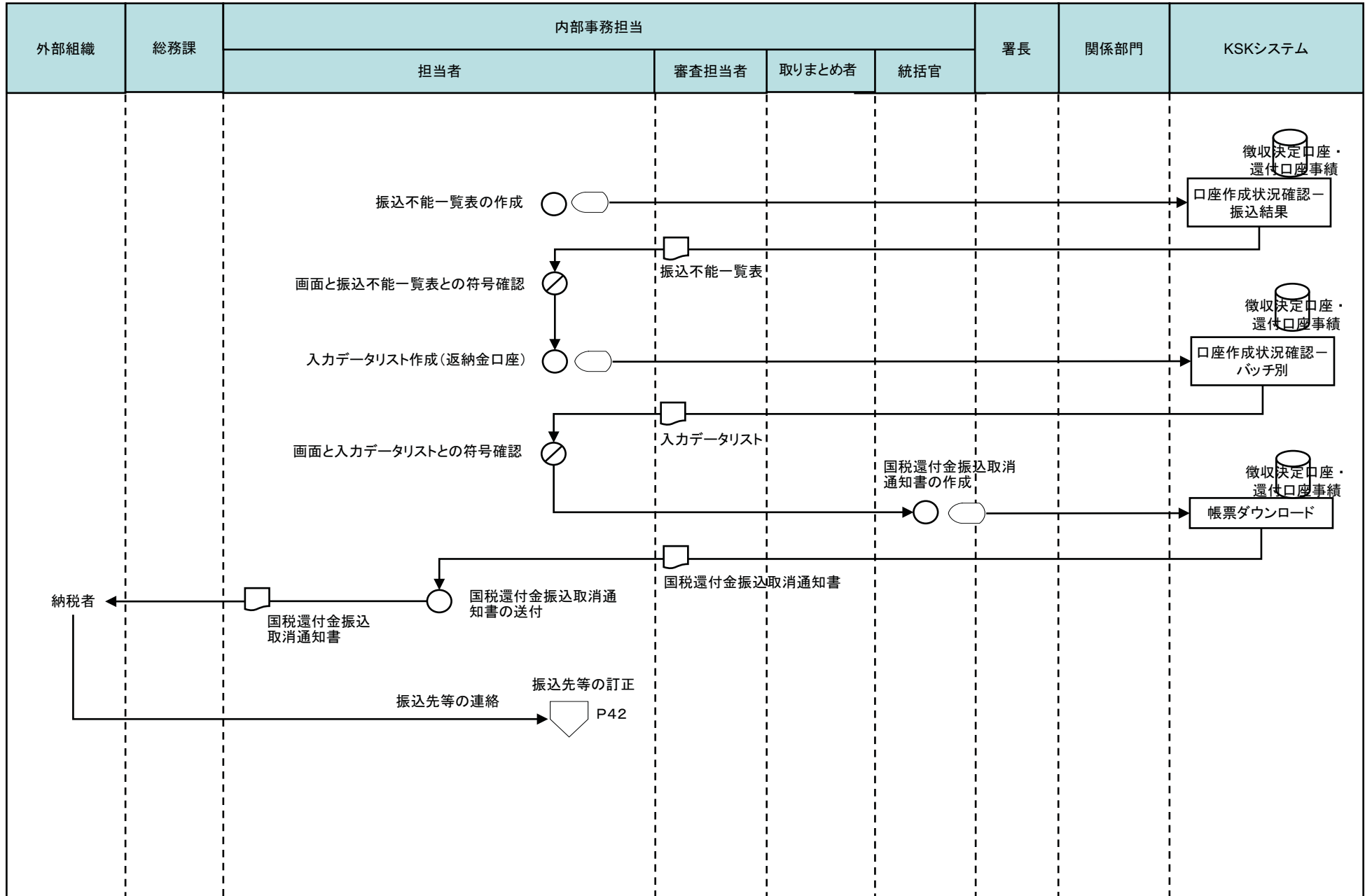
◡ 端子

5法人税・消費税事務(支払通知書等の返戻に伴う処理)



- [凡例] ○ 手作業 ⊗ 確認・チェック ▽ 保管 □ コンピュータ処理 ◯ コンピュータ画面 帳票 円筒 コンピュータファイル 端子

5法人税・消費税事務(還付金が振込(受領)されなかった場合の処理<MT分>)



[凡例]

○ 手作業

⊗ 確認・チェック

▽ 保管

□ コンピュータ処理

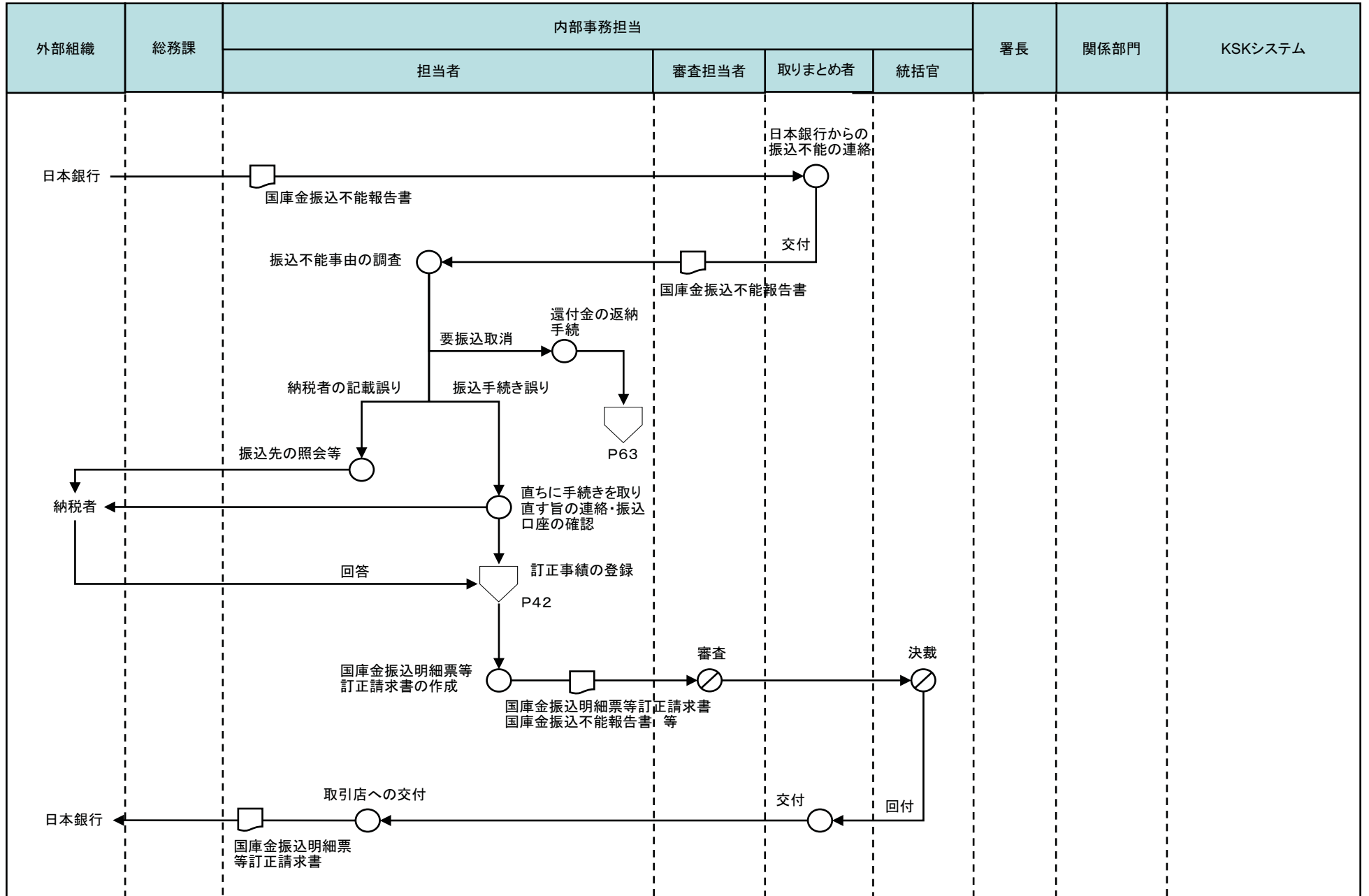
◡ コンピュータ画面

▭ 帳票

⊞ コンピュータファイル

⬠ 端子

5法人税・消費税事務(還付金が振込(受領)されなかった場合の処理<MT以外分>)



[凡例]

○ 手作業

⊗ 確認・チェック

▽ 保管

□ コンピュータ処理

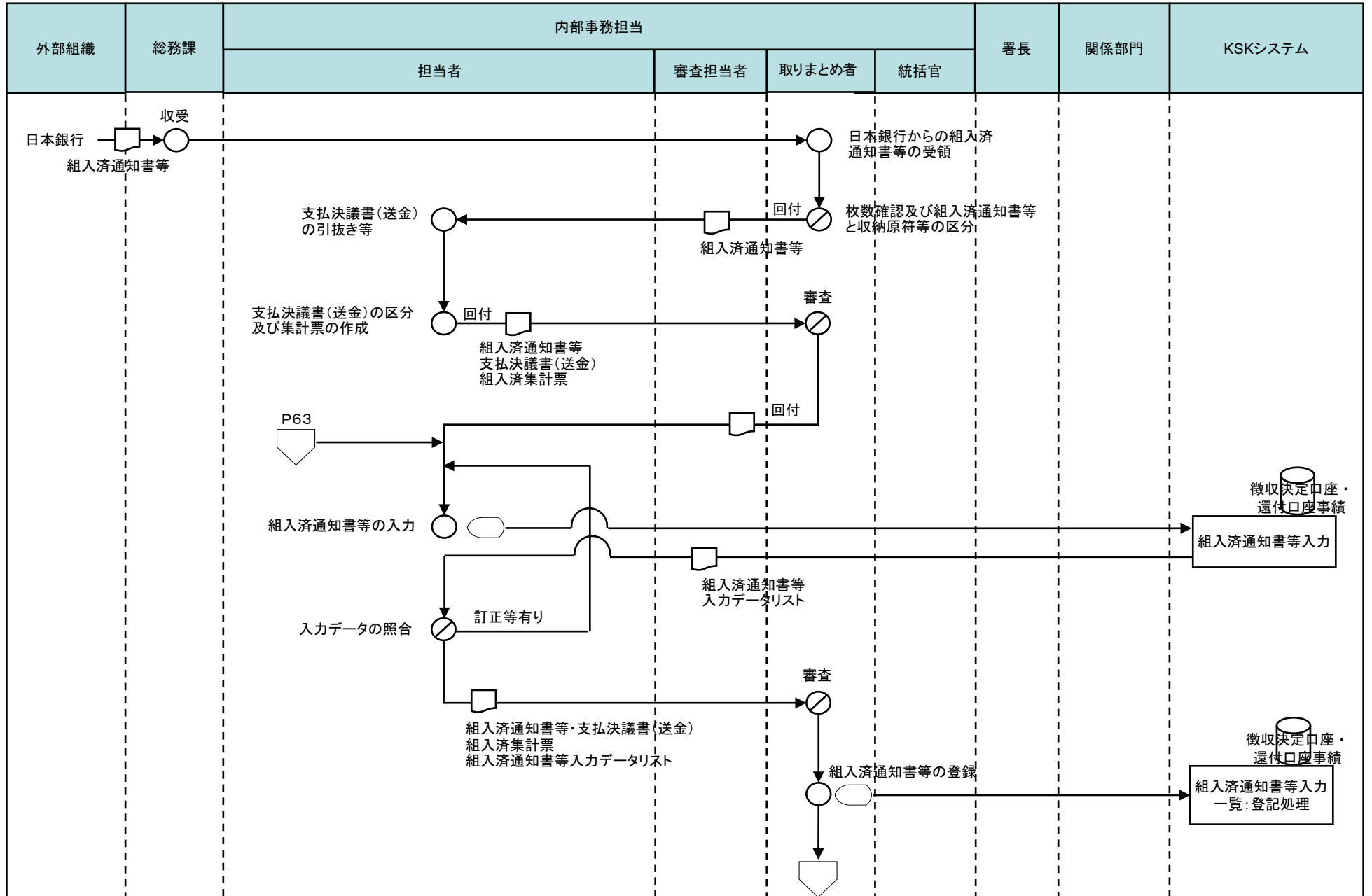
◯ コンピュータ画面

▭ 帳票

⊂ コンピュータファイル

◻ 端子

5法人税・消費税事務(還付金が振込(受領)されなかった場合の処理)



[凡例]

○ 手作業

⊗ 確認・チェック

▽ 保管

□ コンピュータ処理

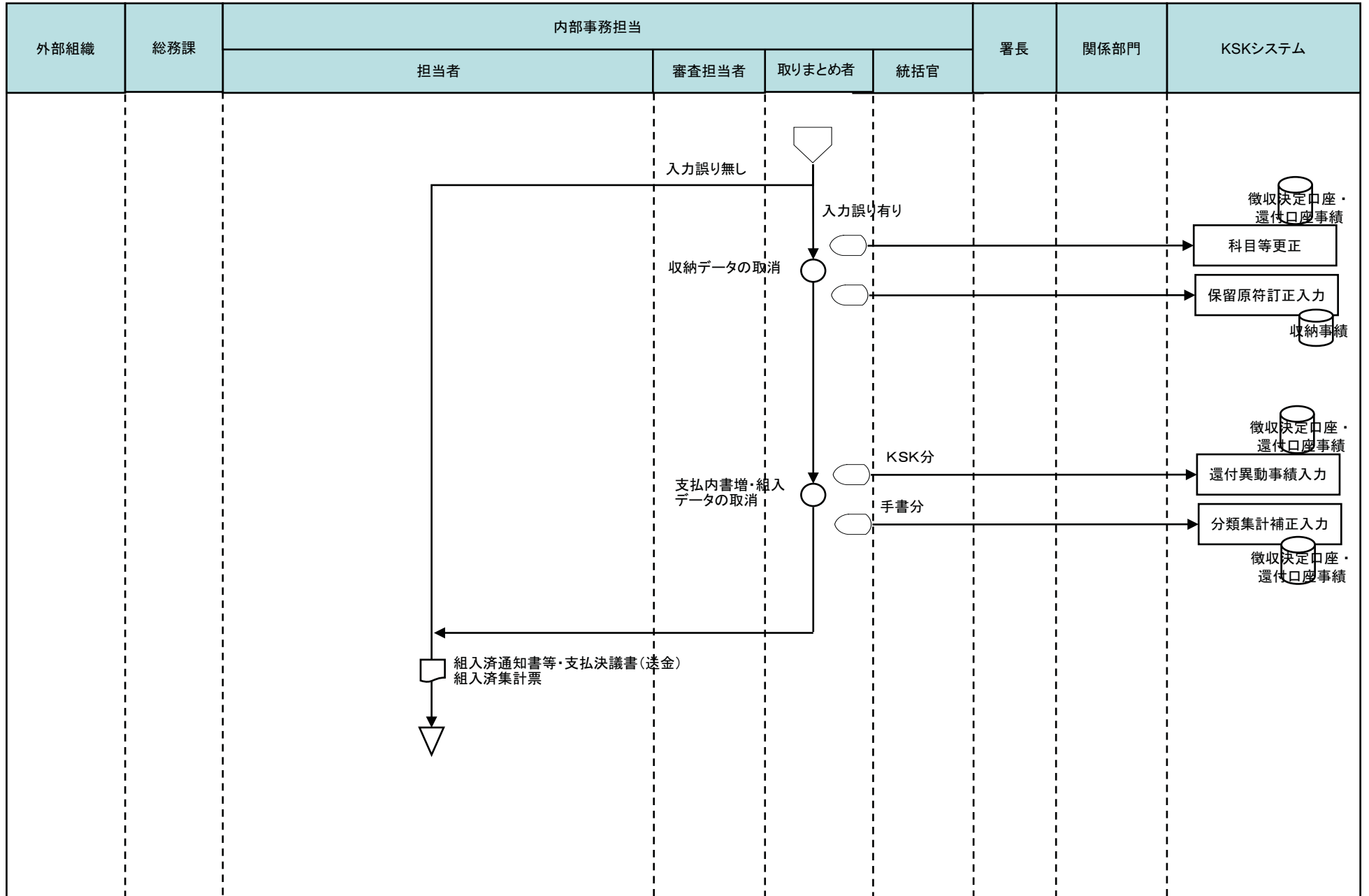
◡ コンピュータ画面

▭ 帳票

⊞ コンピュータファイル

▽ 端子

5法人税・消費税事務(還付金が振込(受領)されなかった場合の処理)



[凡例]

○ 手作業

⊗ 確認・チェック

▽ 保管

□ コンピュータ処理

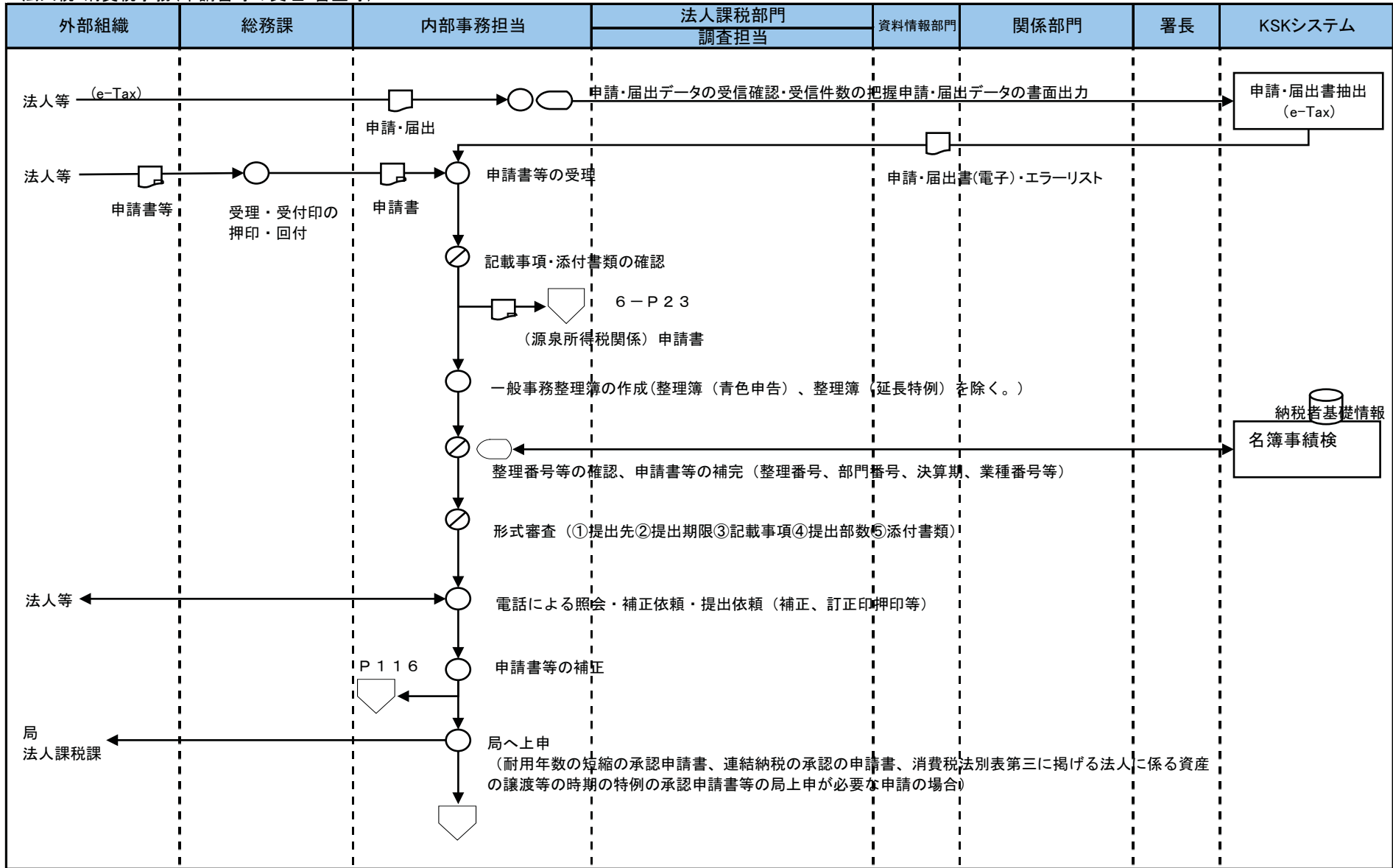
◡ コンピュータ画面

▭ 帳票

⊞ コンピュータファイル

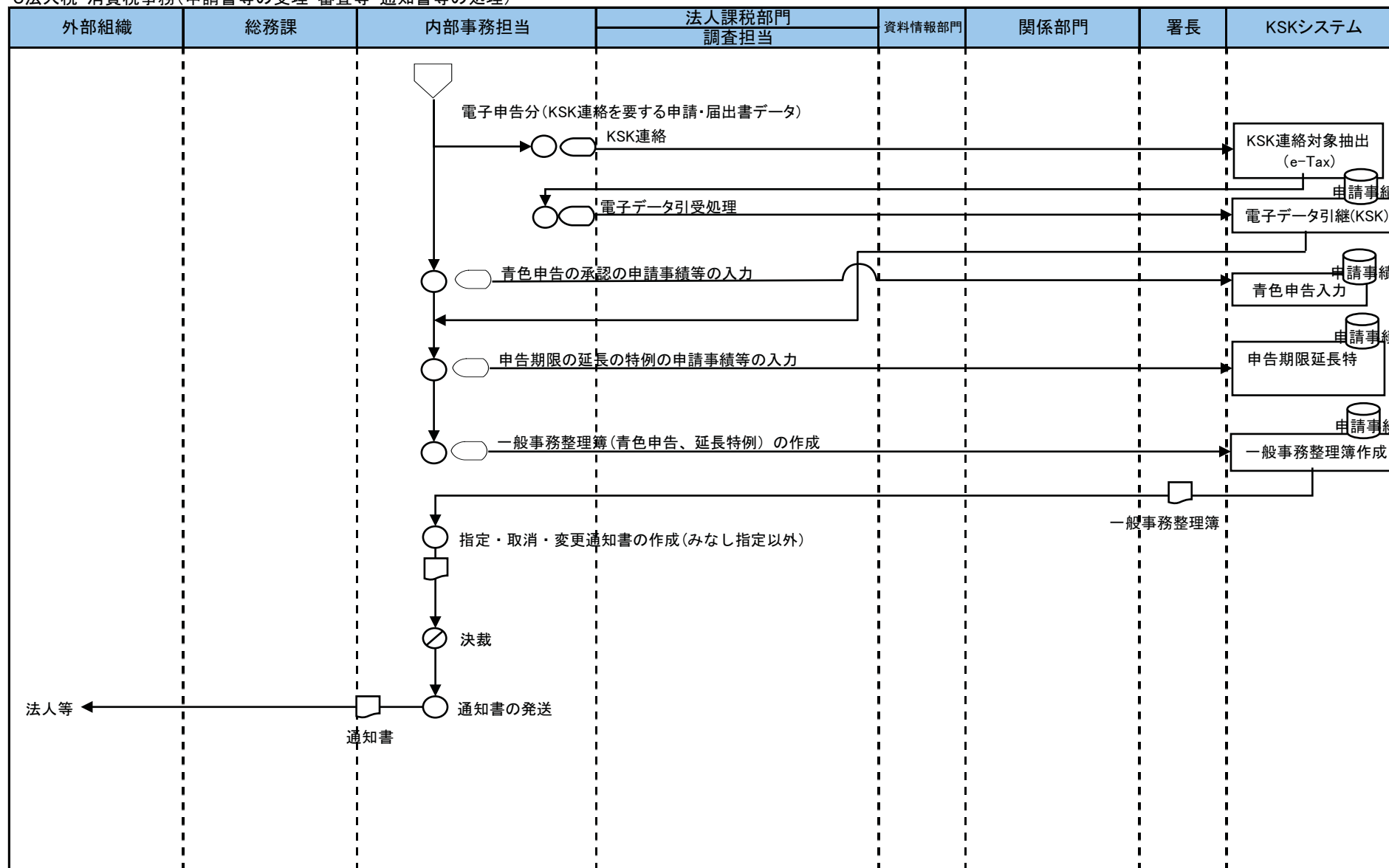
▽ 端子

5法人税・消費税事務(申請書等の受理・審査等)



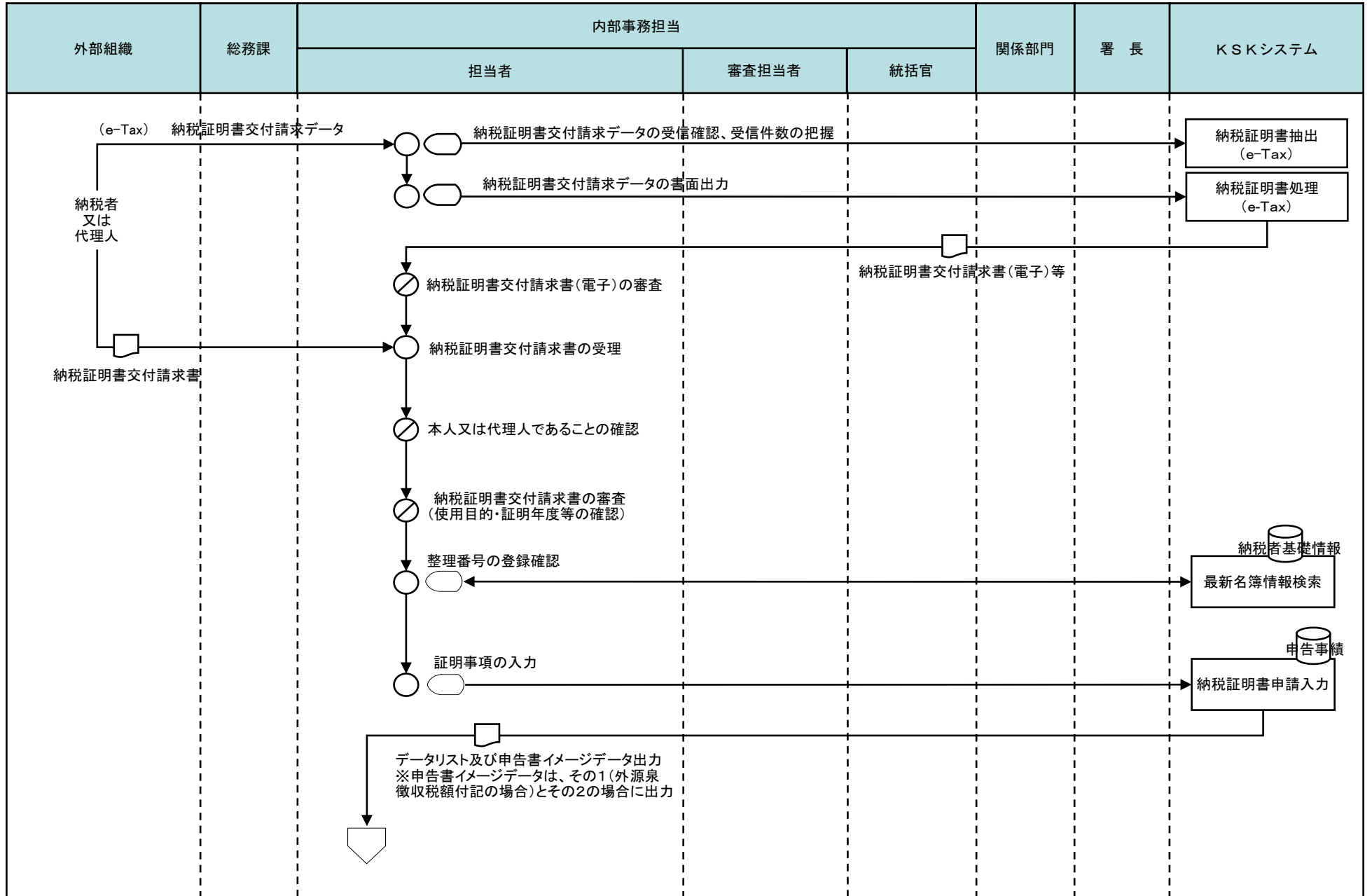
[凡例] ○ 手作業 ⊗ 確認・チェック ▽ 保管 □ コンピュータ処理 ○ コンピュータ画面 ㊞ 帳票 ㊿ コンピュータファイル ㊾ 端子

5法人税・消費税事務(申請書等の受理・審査等・通知書等の処理)



[凡例] ○ 手作業 ⊗ 確認・チェック ▽ 保管 □ コンピュータ処理 ○ コンピュータ画面 □ 帳票 ○ コンピュータファイル ▽ 端子

5 法人税・消費税事務（納税証明書の発行）



[凡例]

○ 手作業

⊗ 確認・チェック

▽ 保管

□ コンピュータ
処理

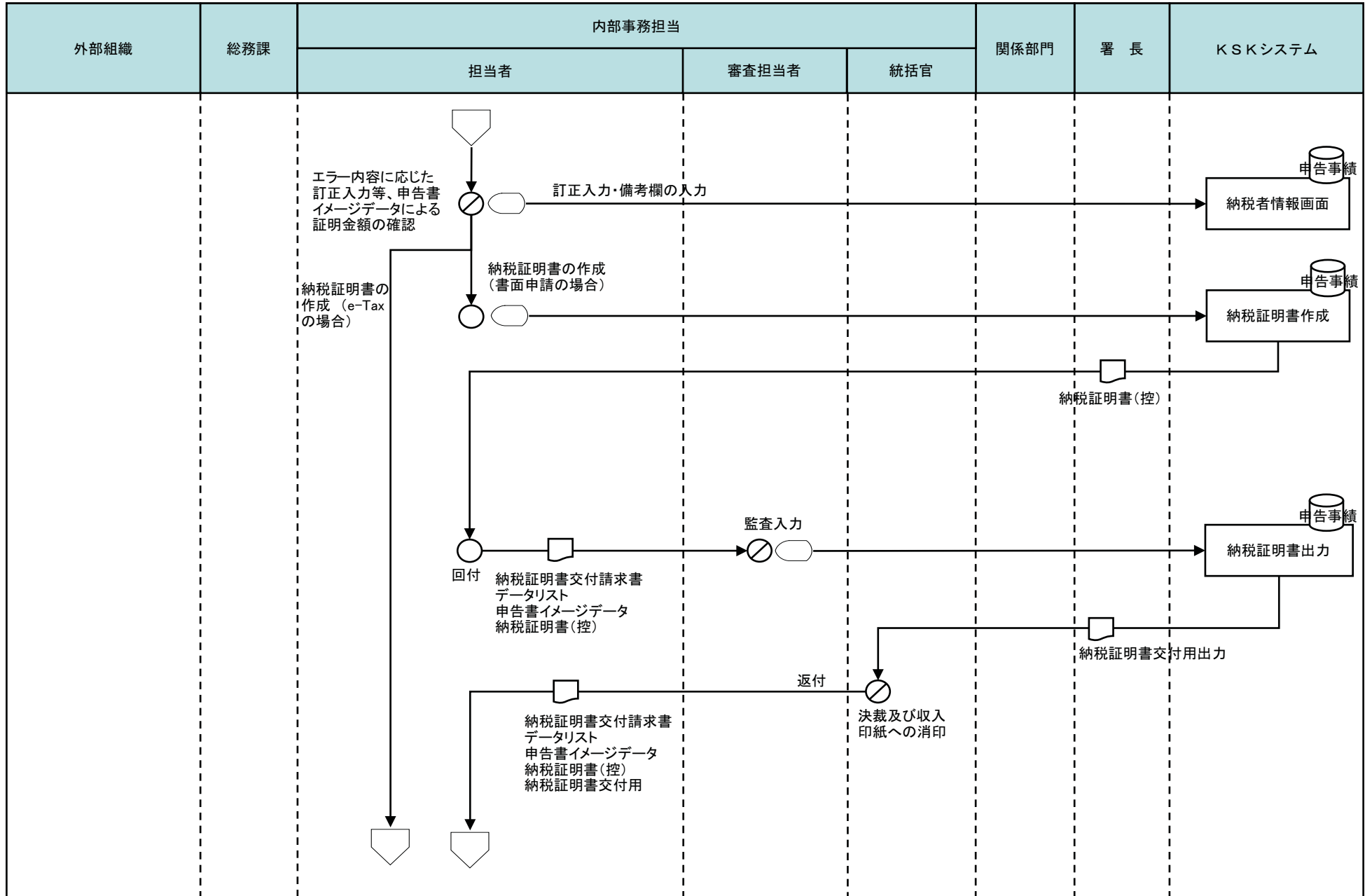
◡ コンピュータ
画面

▭ 帳票

⊞ コンピュータ
ファイル

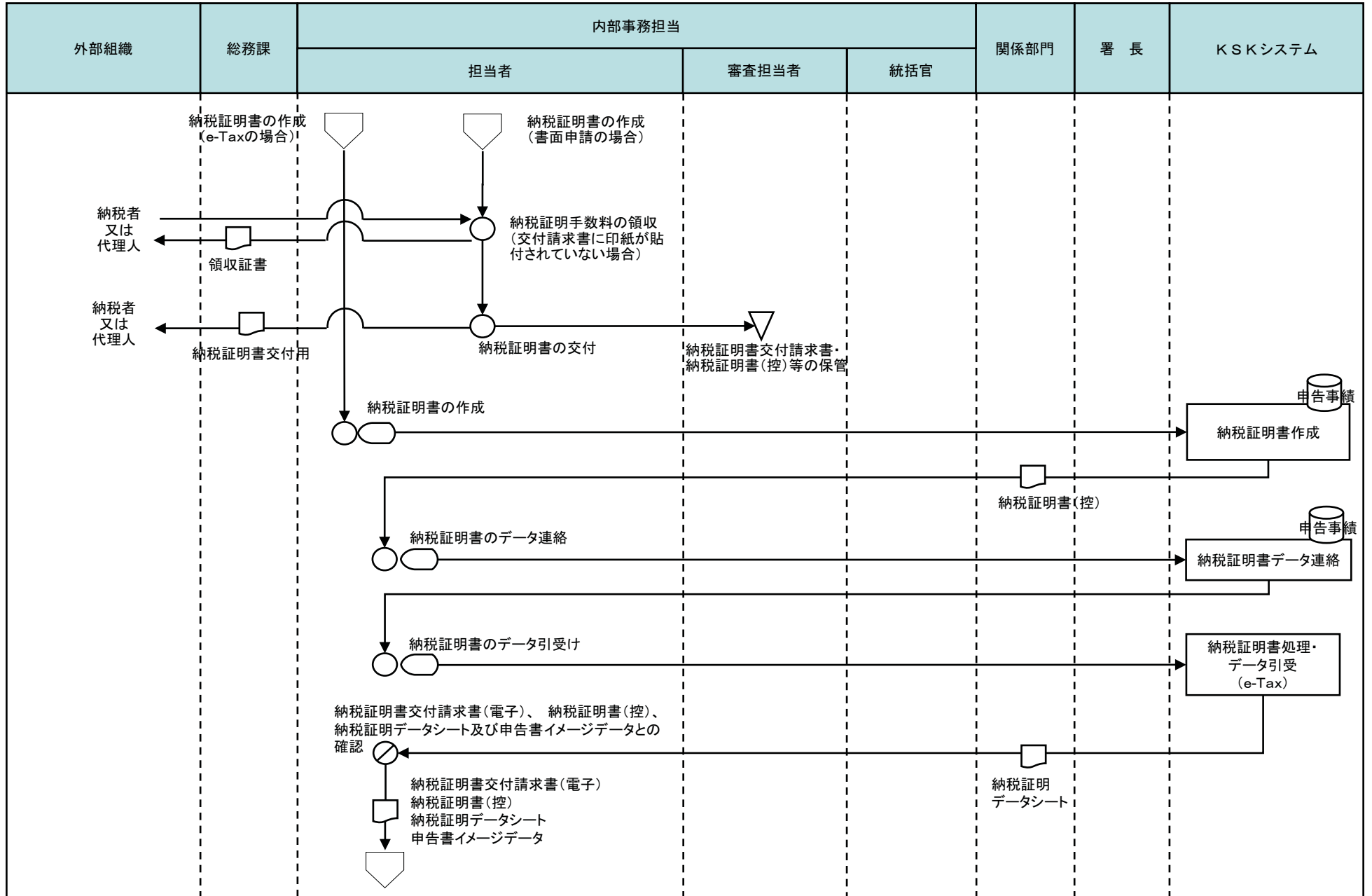
▽ 端子

5 法人税・消費税事務（納税証明書の発行）



[凡例] ○ 手作業 ⊗ 確認・チェック ▽ 保管 □ コンピュータ処理 ○ コンピュータ画面 □ 帳票 〇 コンピュータファイル ▽ 端子

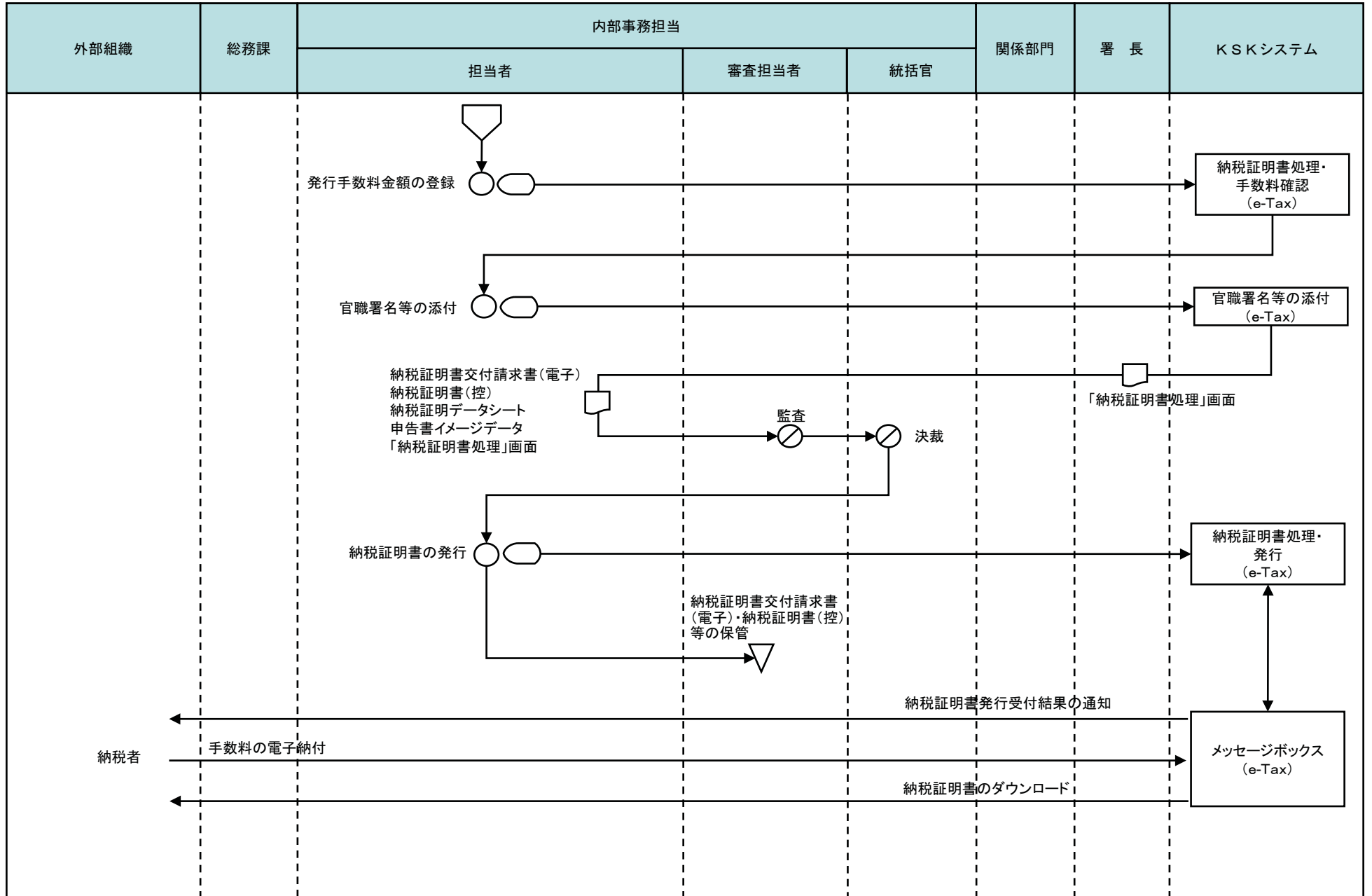
5 法人税・消費税事務（納税証明書の発行）



[凡例]

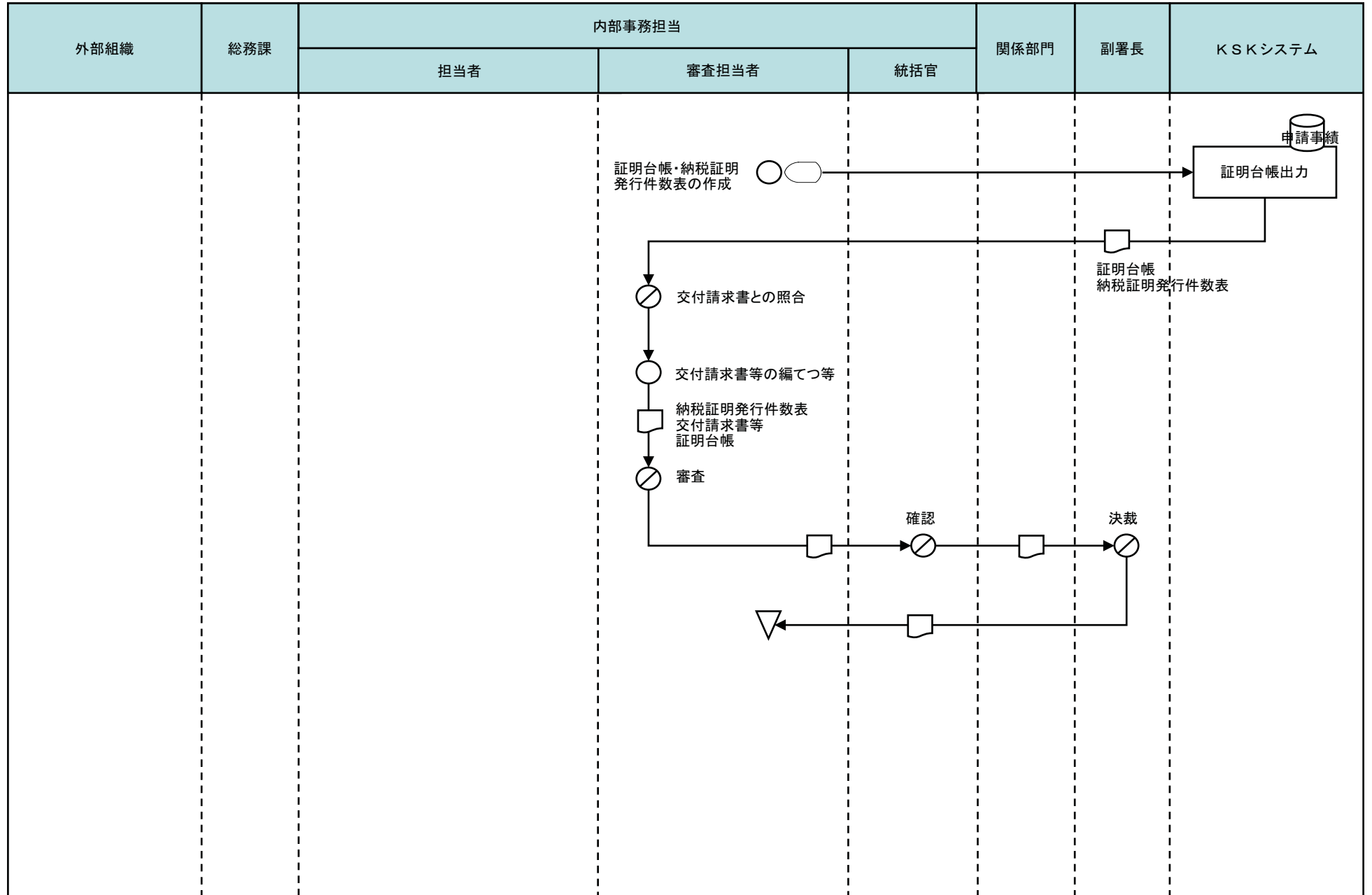
- 手作業
- ⊗ 確認・チェック
- ▽ 保管
- コンピュータ処理
- ◡ コンピュータ画面
- ▭ 帳票
- 🗄️ コンピュータファイル
- ⏏️ 端子

5 法人税・消費税事務（納税証明書の発行）



[凡例] ○ 手作業 ⊗ 確認・チェック ▽ 保管 □ コンピュータ処理 ◯ コンピュータ画面 □ 帳票 ◯ コンピュータファイル ▽ 端子

5 法人税・消費税事務（納税証明書の発行）



[凡例]

○ 手作業

⊗ 確認・チェック

▽ 保管

□ コンピュータ
処理

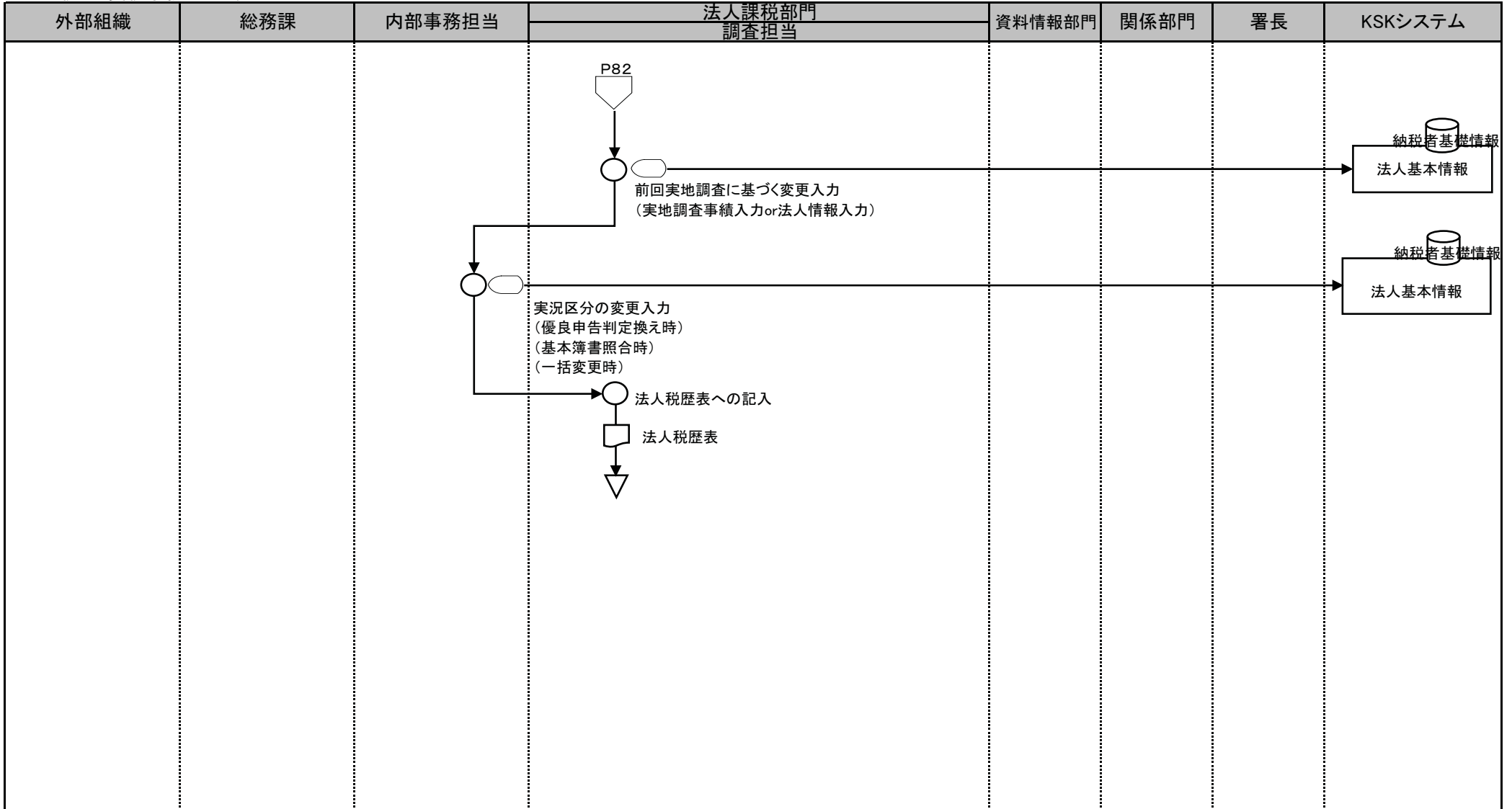
◡ コンピュータ
画面

□ 帳票

⊞ コンピュータ
ファイル

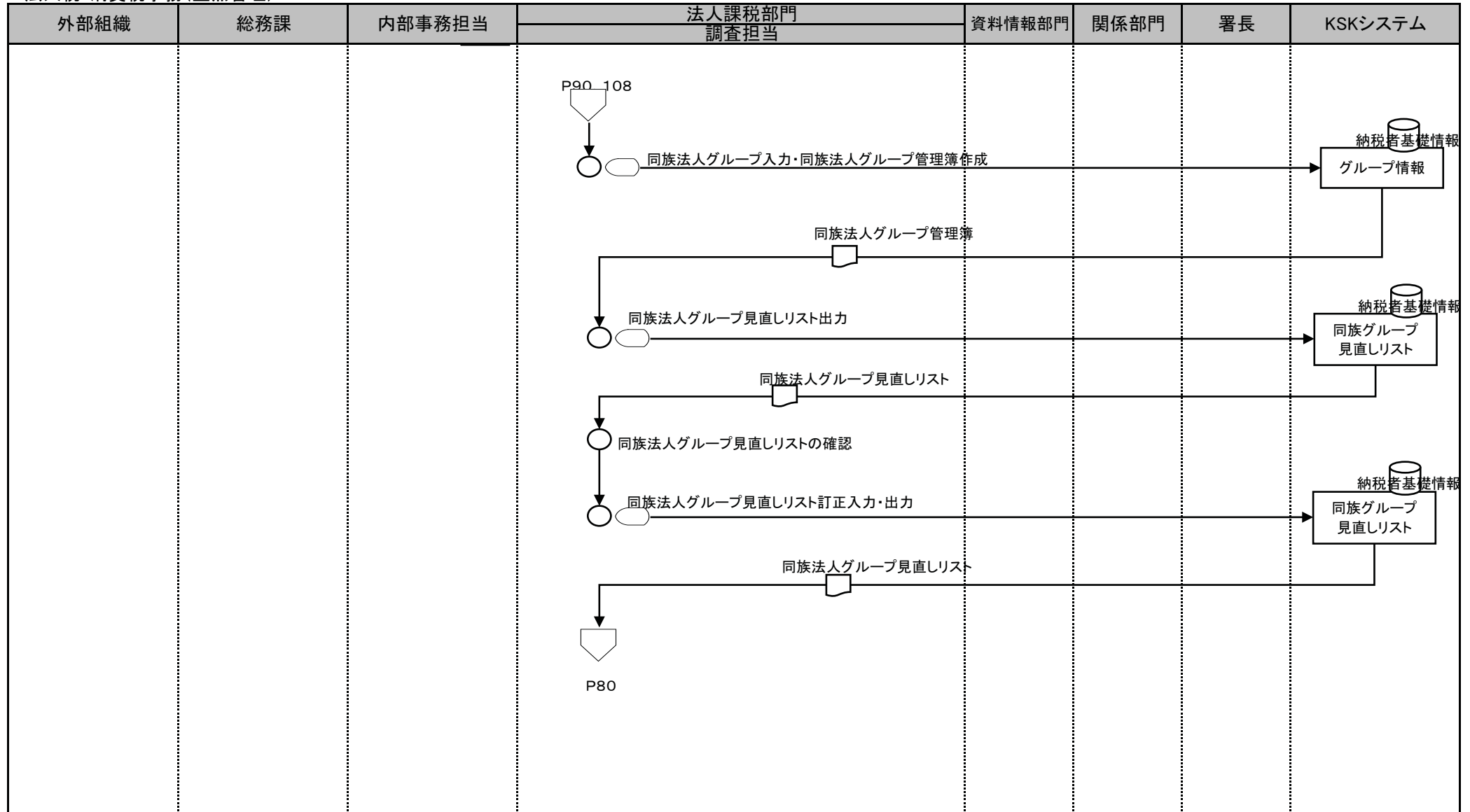
◡ 端子

5法人税・消費税事務(重点管理)



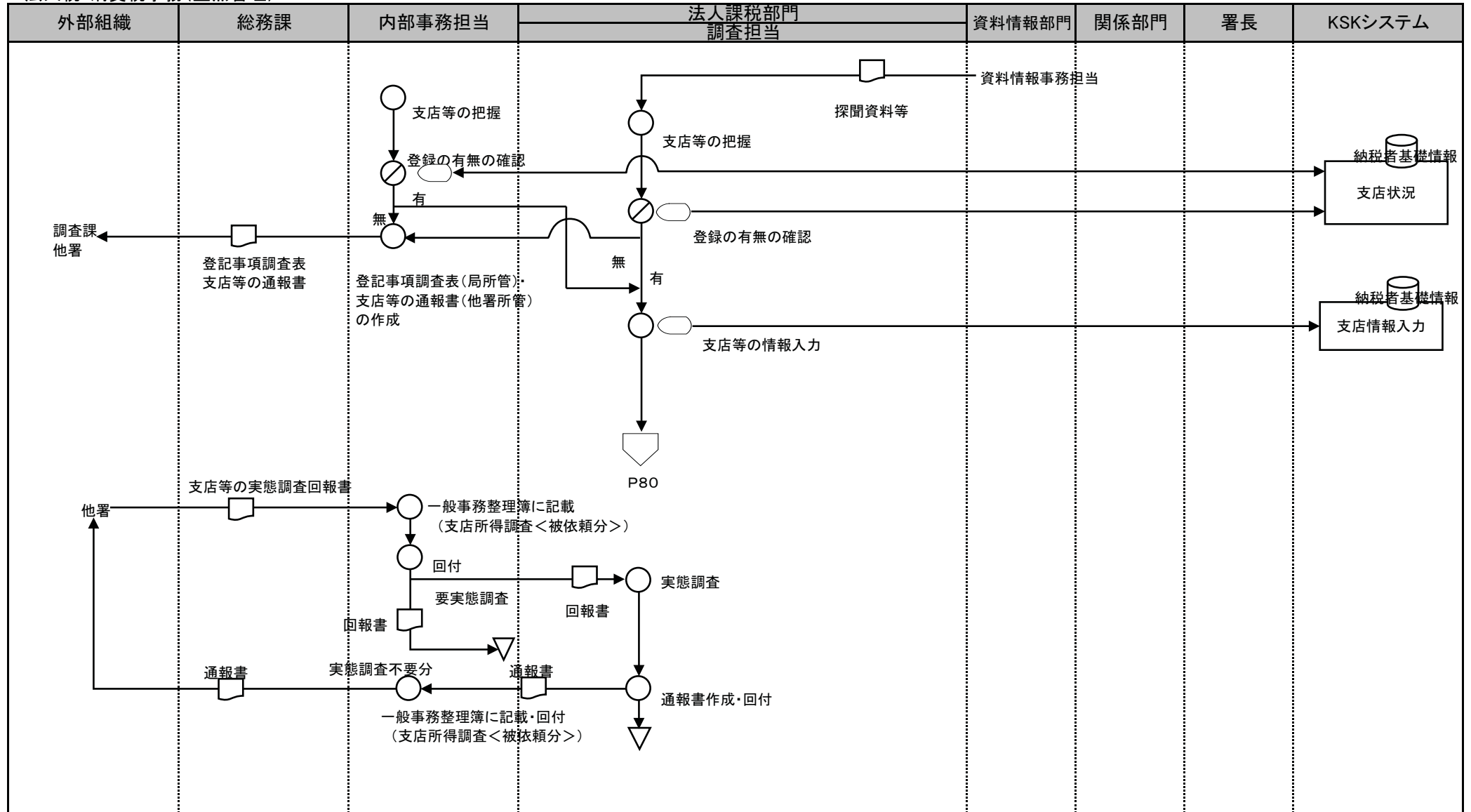
[凡例] ○ 手作業 ⊗ 確認・チェック ▽ 保管 □ コンピュータ処理 ◯ コンピュータ画面 帳票 円筒 コンピュータファイル 端子

5法人税・消費税事務(重点管理)



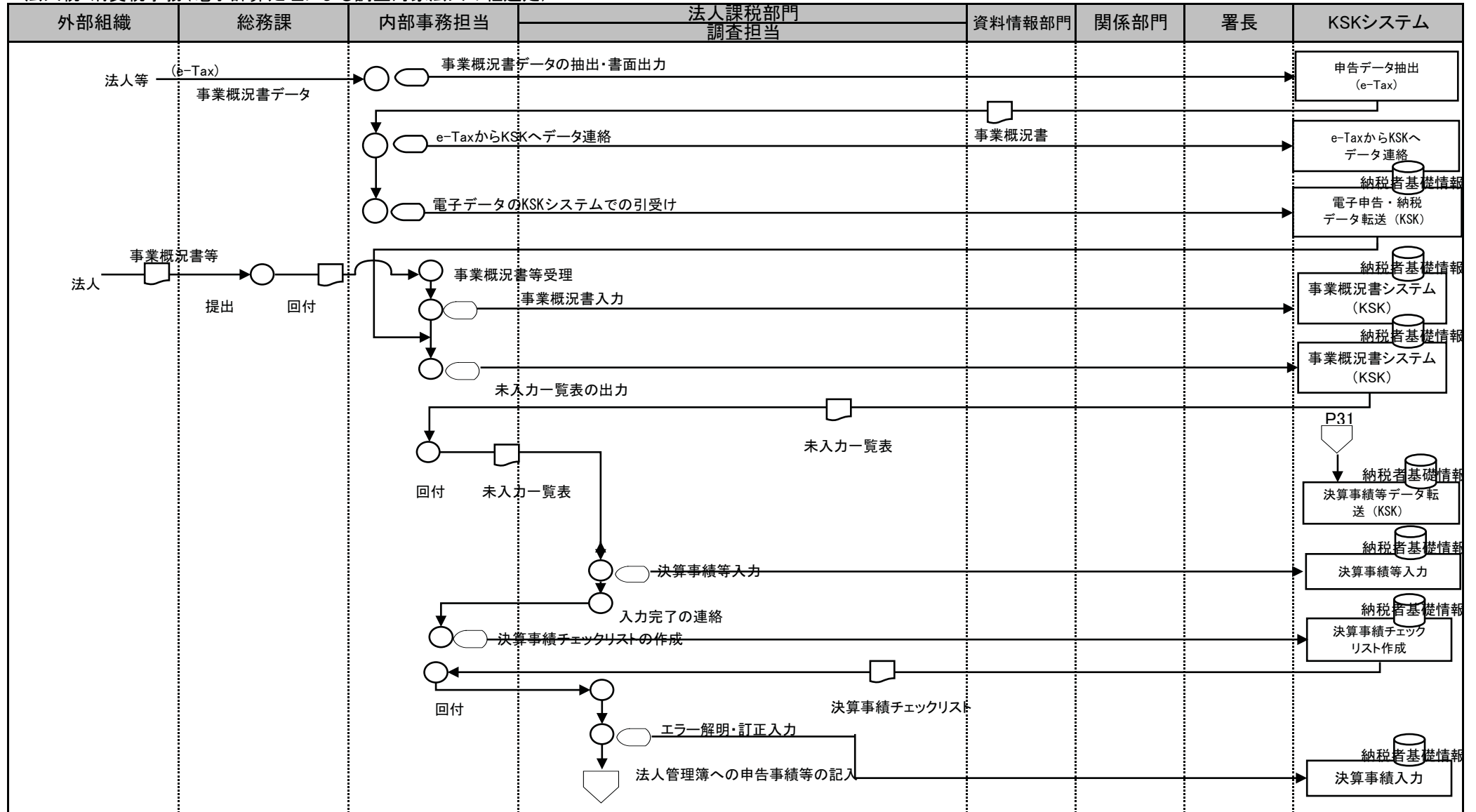
[凡例] ○ 手作業 ⊗ 確認・チェック ▽ 保管 □ コンピュータ処理 ○ コンピュータ画面 □ 帳票 ㊦ コンピュータファイル ㊦ 端子

5法人税・消費税事務(重点管理)



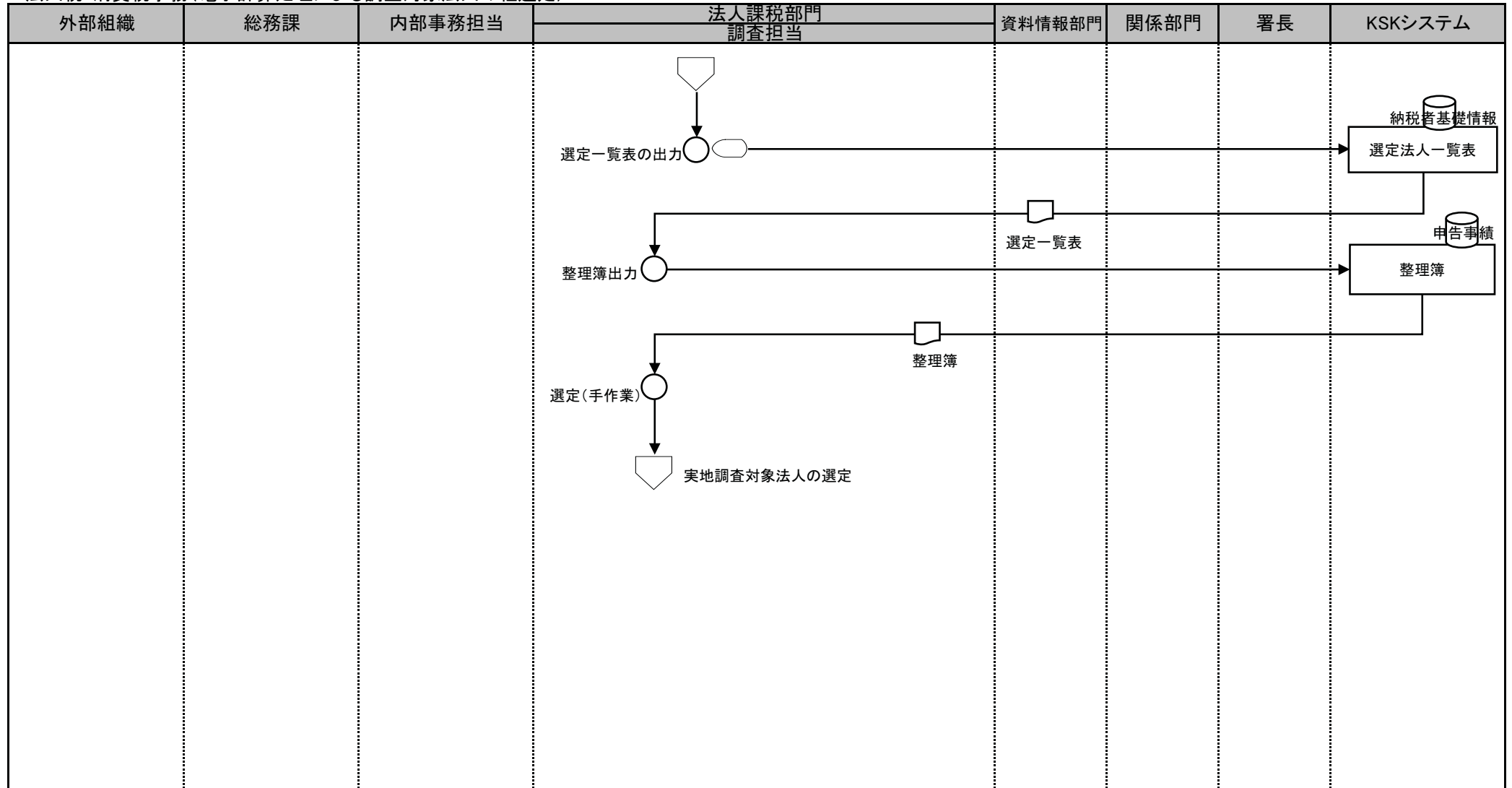
[凡例] ○ 手作業 ⊗ 確認・チェック ▽ 保管 □ コンピュータ処理 ○ コンピュータ画面 ㊞ 帳票 ㊟ コンピュータファイル ㊚ 端子

5法人税・消費税事務(電子計算処理による調査対象法人の粗選定)



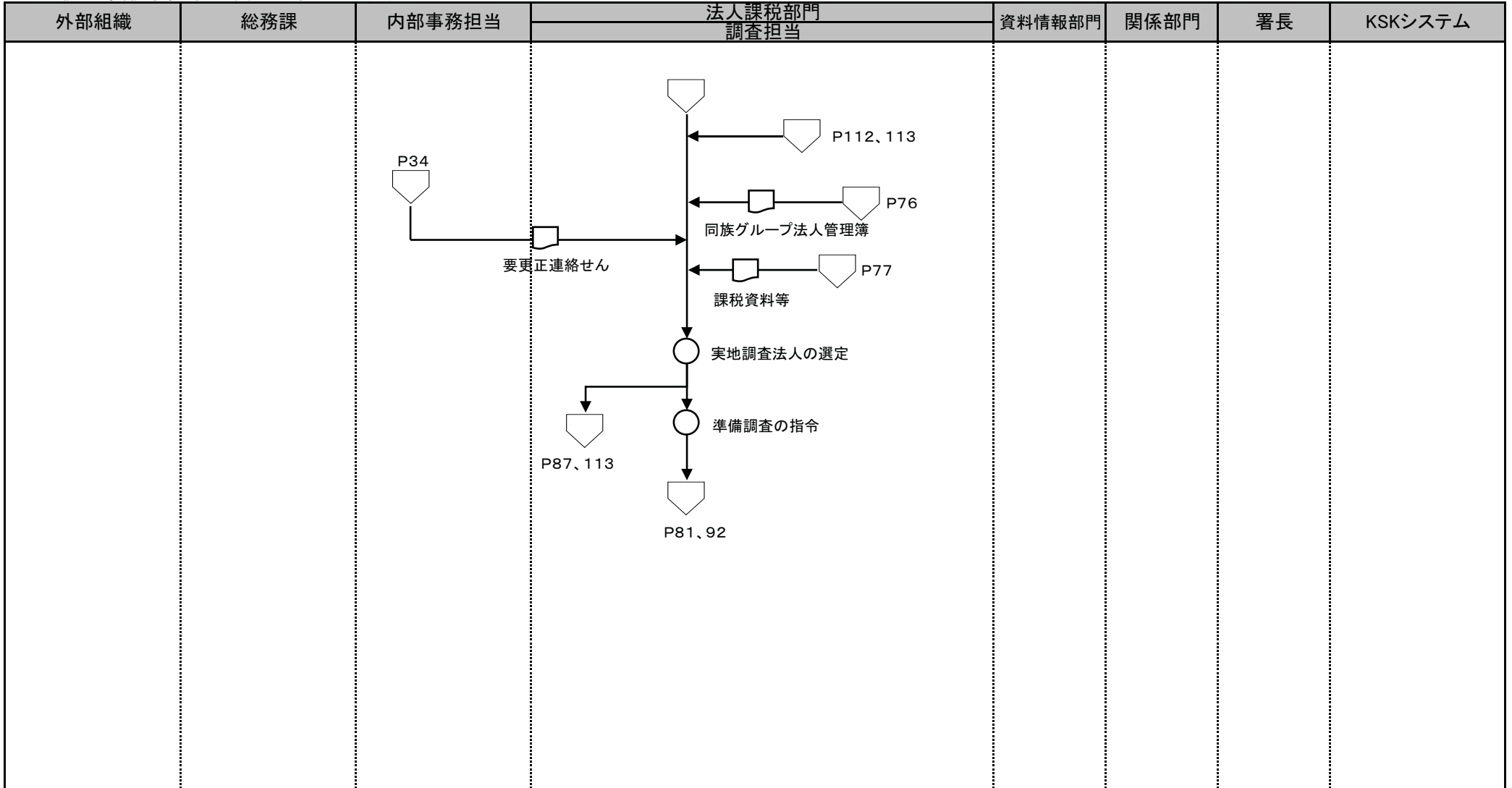
[凡例] ○ 手作業 ⊗ 確認・チェック ▽ 保管 □ コンピュータ処理 ○ コンピュータ画面 ㊞ 帳票 ㊿ コンピュータファイル ㊾ 端子

5法人税・消費税事務(電子計算処理による調査対象法人の粗選定)



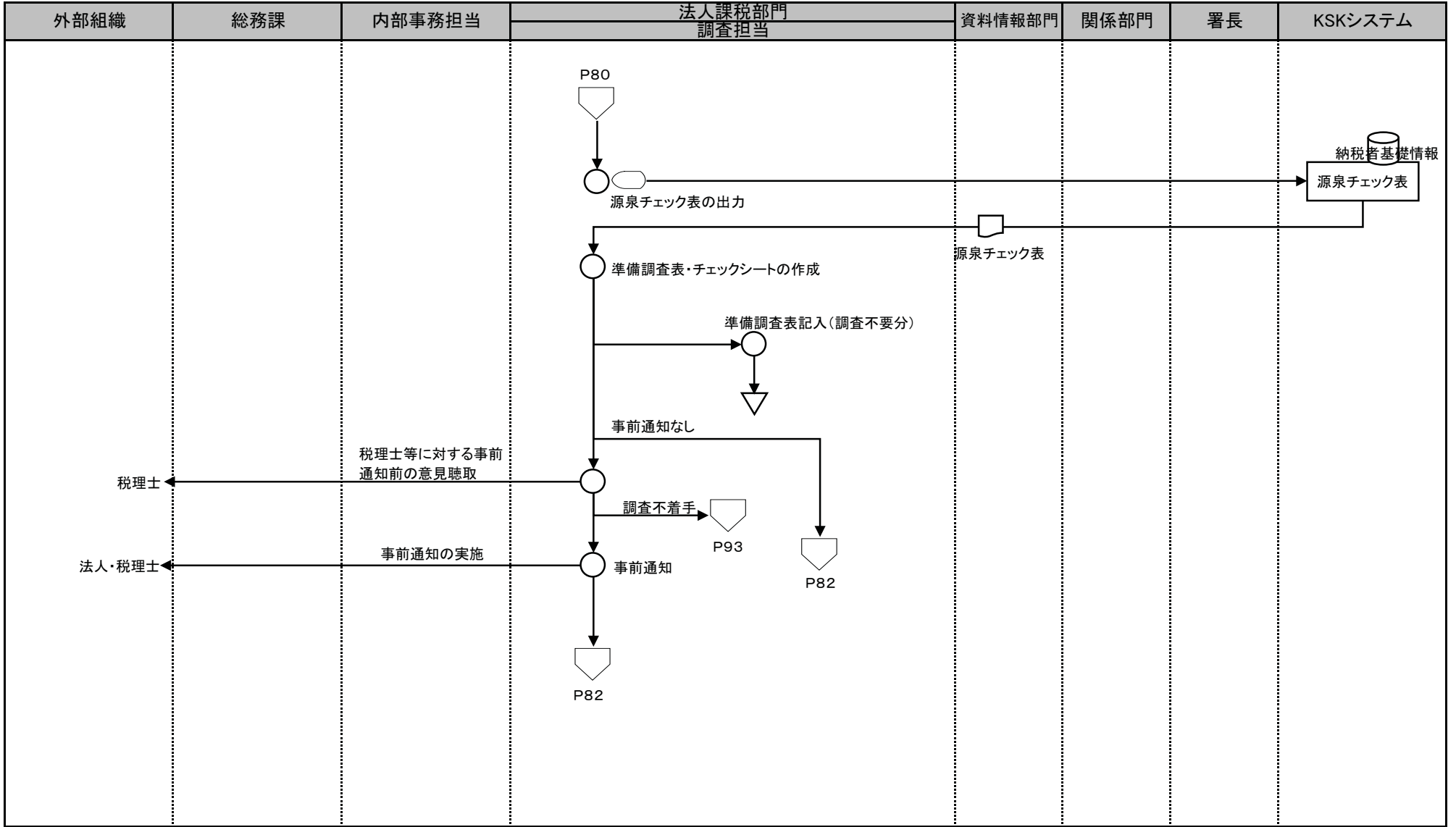
[凡例] ○ 手作業 ⊗ 確認・チェック ▽ 保管 □ コンピュータ処理 ○ コンピュータ画面 帳票 円筒 コンピュータファイル ▽ 端子

5法人税・消費税事務(実地調査対象法人の選定)



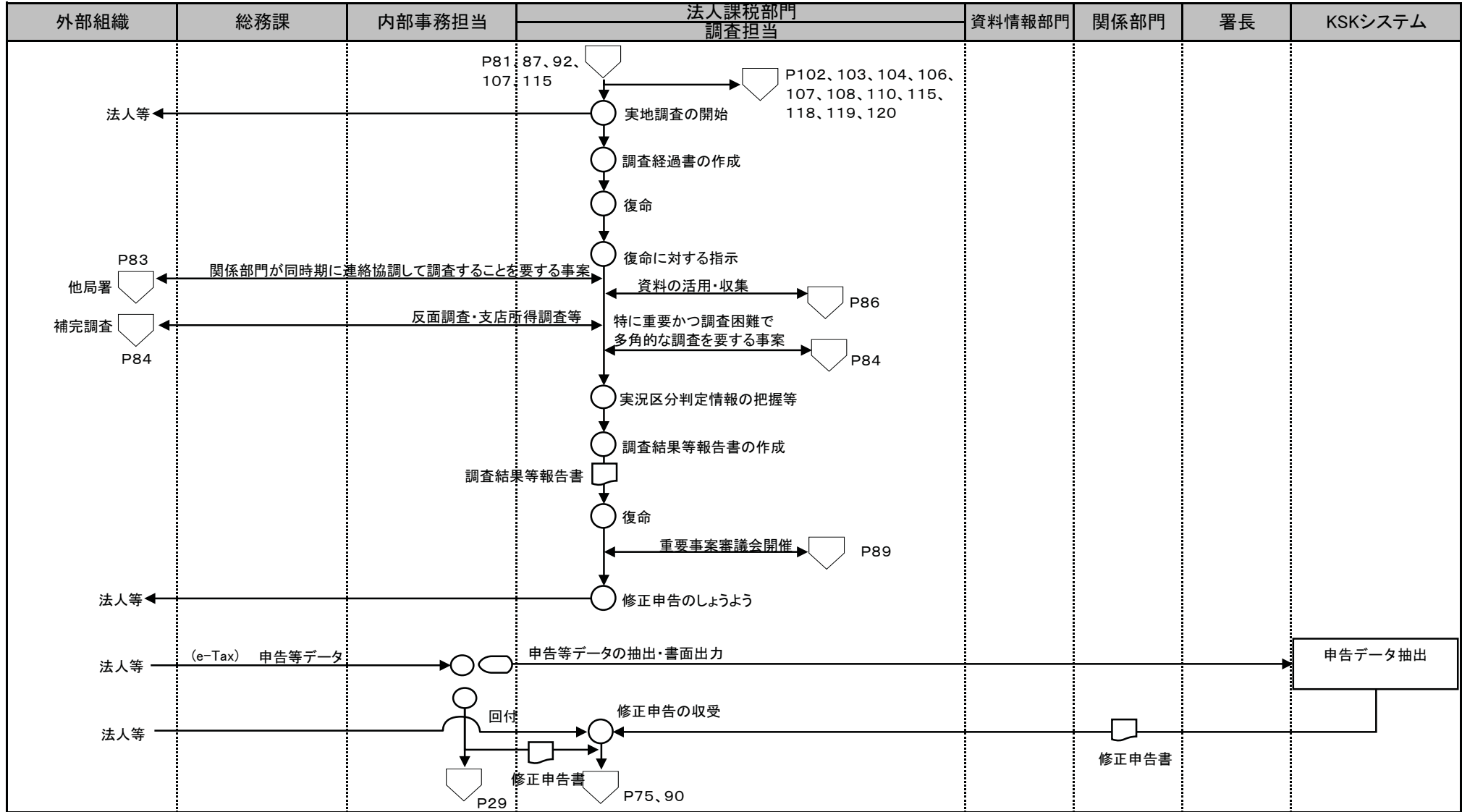
[凡例] ○ 手作業 ⊗ 確認・チェック ▽ 保管 □ コンピュータ処理 ○ コンピュータ画面 帳票 円筒 コンピュータファイル 端子

5法人税・消費税事務(実地調査等)



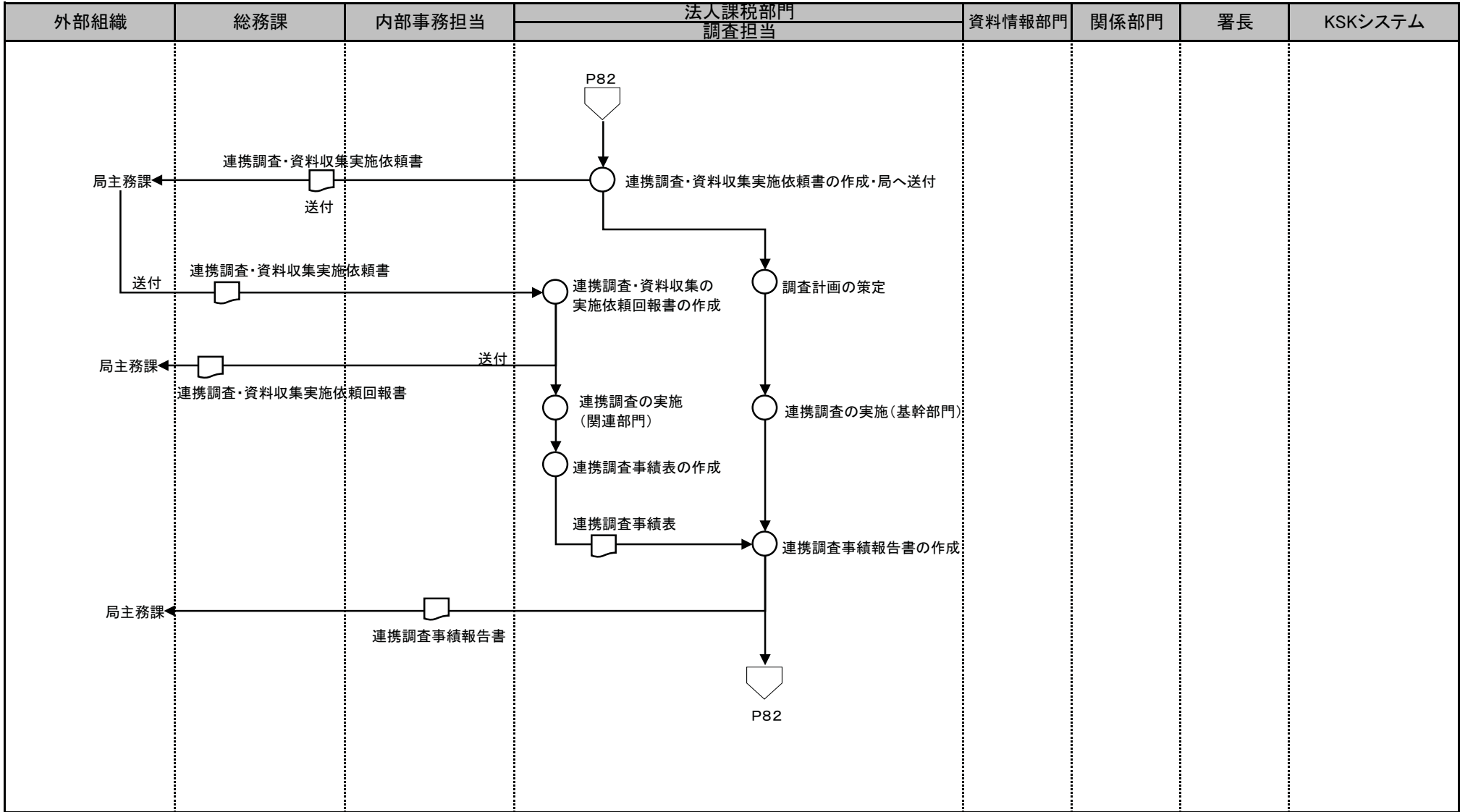
[凡例] ○ 手作業 ⊙ 確認・チェック ▽ 保管 □ コンピュータ処理 ◯ コンピュータ画面 ◻ 帳票 ◱ コンピュータファイル ▽ 端子

5法人税・消費税事務(実地調査等)



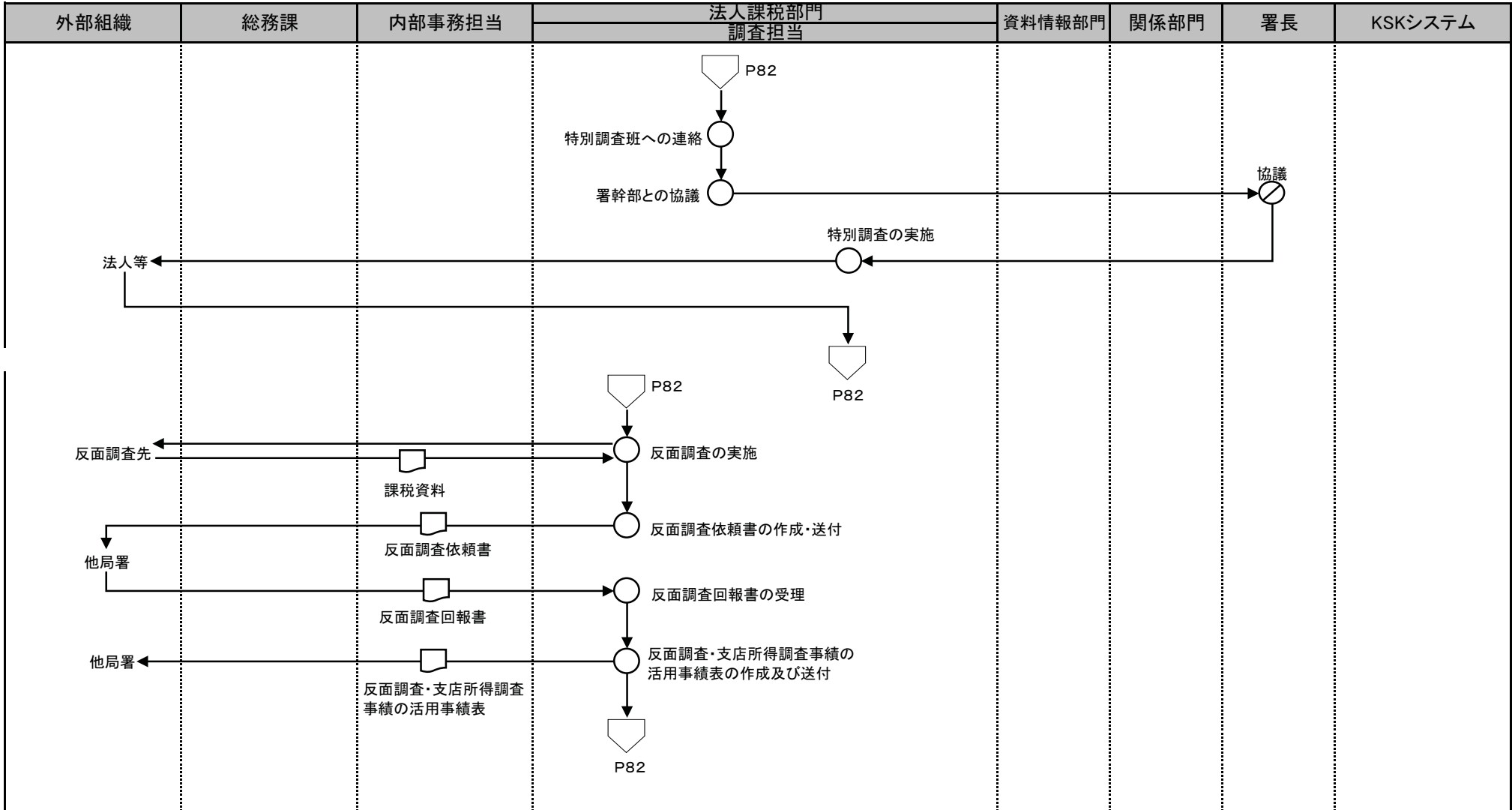
[凡例] ○ 手作業 ◯ 確認・チェック △ 保管 □ コンピュータ処理 ○ コンピュータ画面 □ 帳票 ◯ コンピュータファイル △ 端子

5法人税・消費税事務(実地調査等)



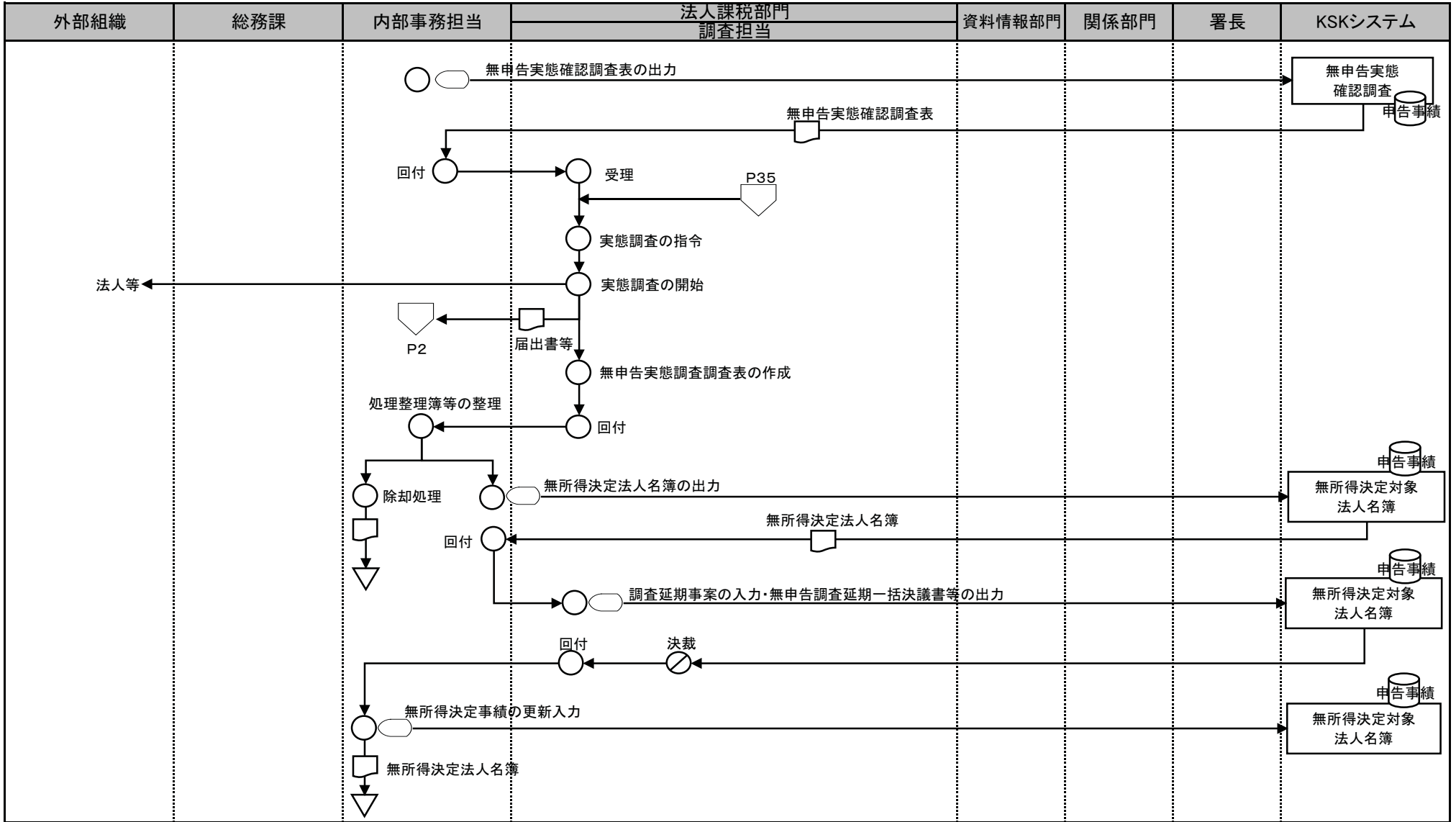
[凡例] ○ 手作業 ⊗ 確認・チェック ▽ 保管 □ コンピュータ処理 ◯ コンピュータ画面 ◻ 帳票 ◩ コンピュータファイル ▽ 端子

5法人税・消費税事務(実地調査等)



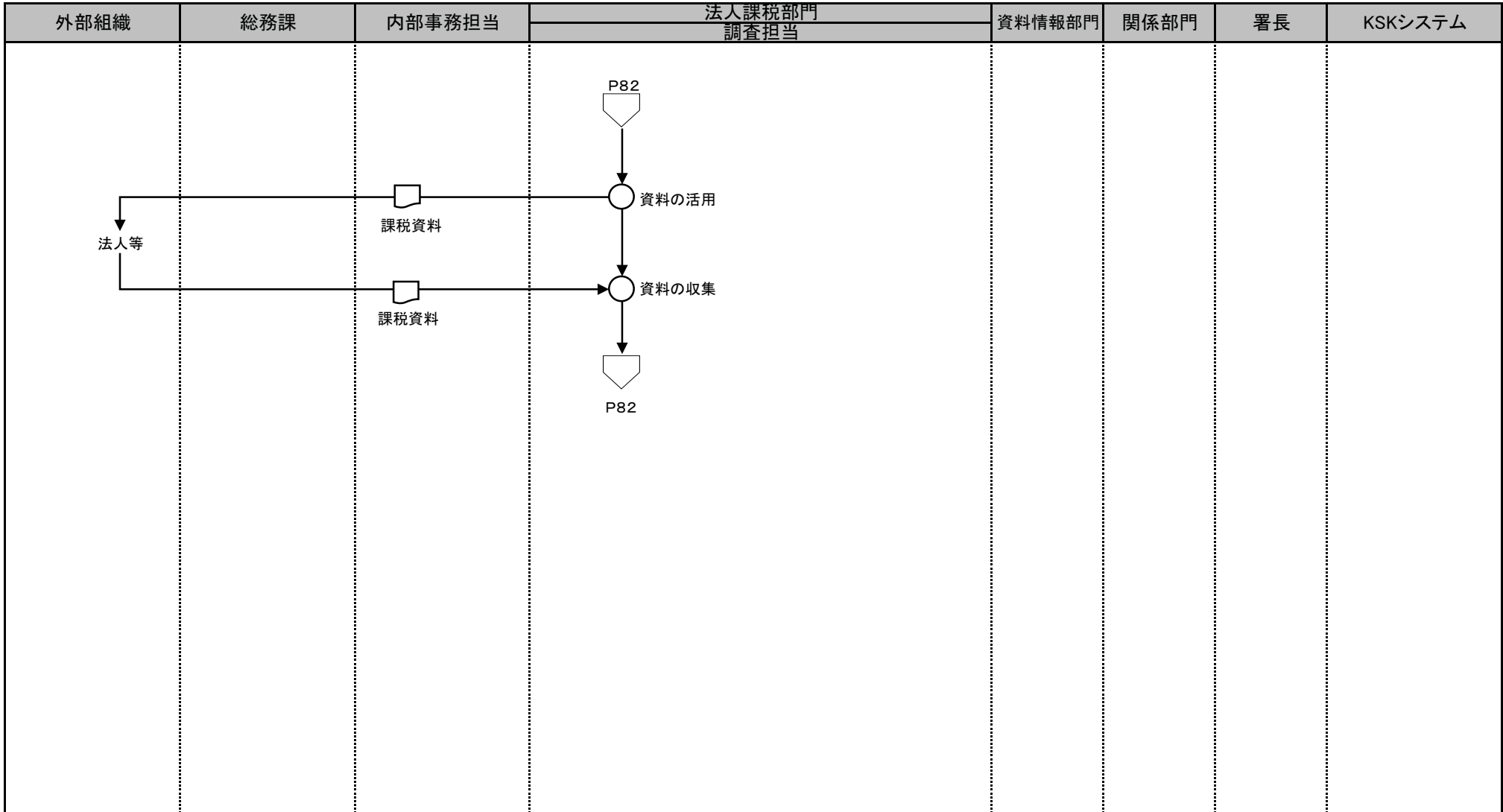
[凡例] ○ 手作業 ⊗ 確認・チェック ▽ 保管 □ コンピュータ処理 ◯ コンピュータ画面 ㊞ 帳票 ㊿ コンピュータファイル ㊾ 端子

5法人税・消費税事務(実地調査等)



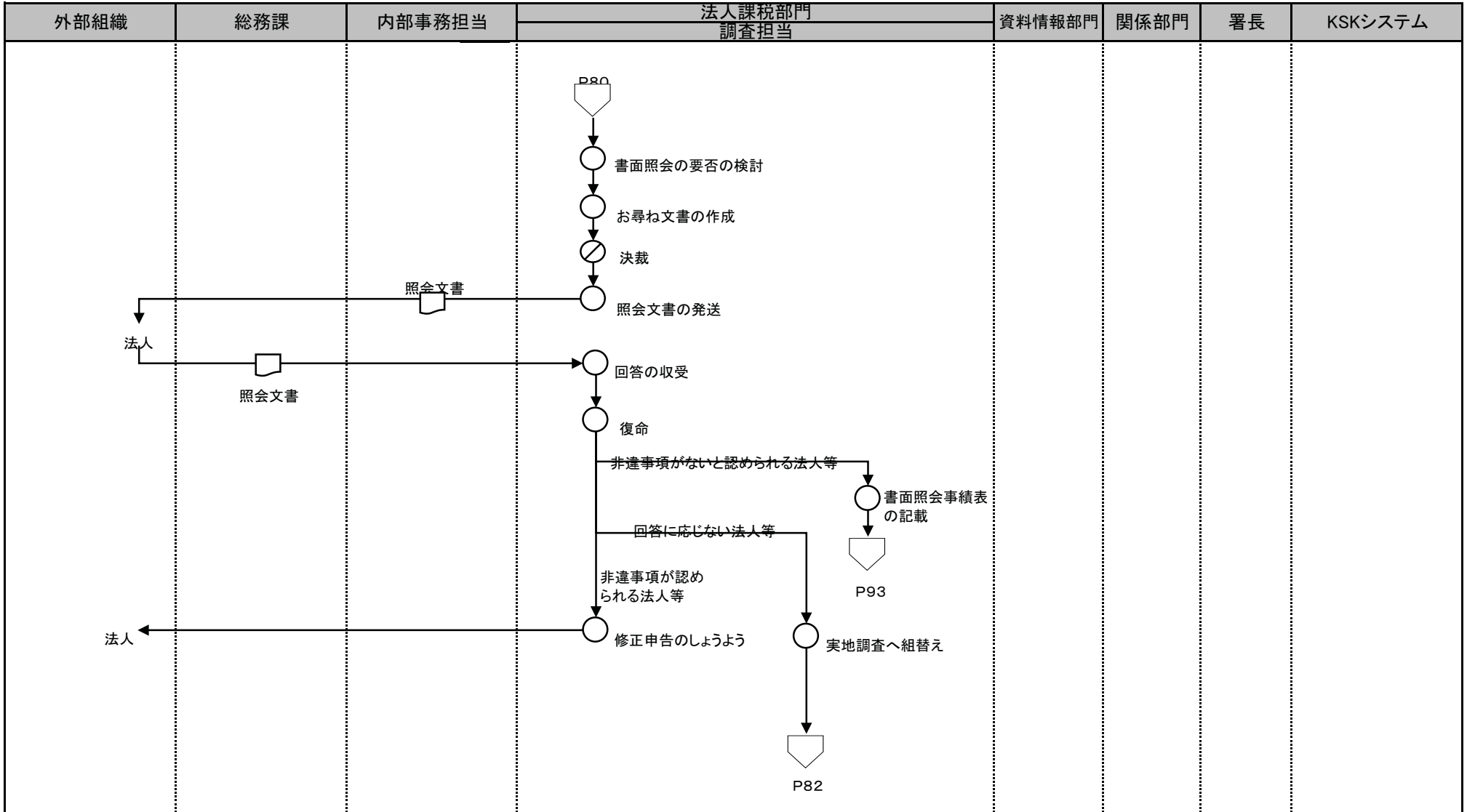
[凡例] ○ 手作業 ⊗ 確認・チェック ▽ 保管 □ コンピュータ処理 ◯ コンピュータ画面 ◻ 帳票 ◯ コンピュータファイル ◻ 端子

5法人税・消費税事務(実地調査等)



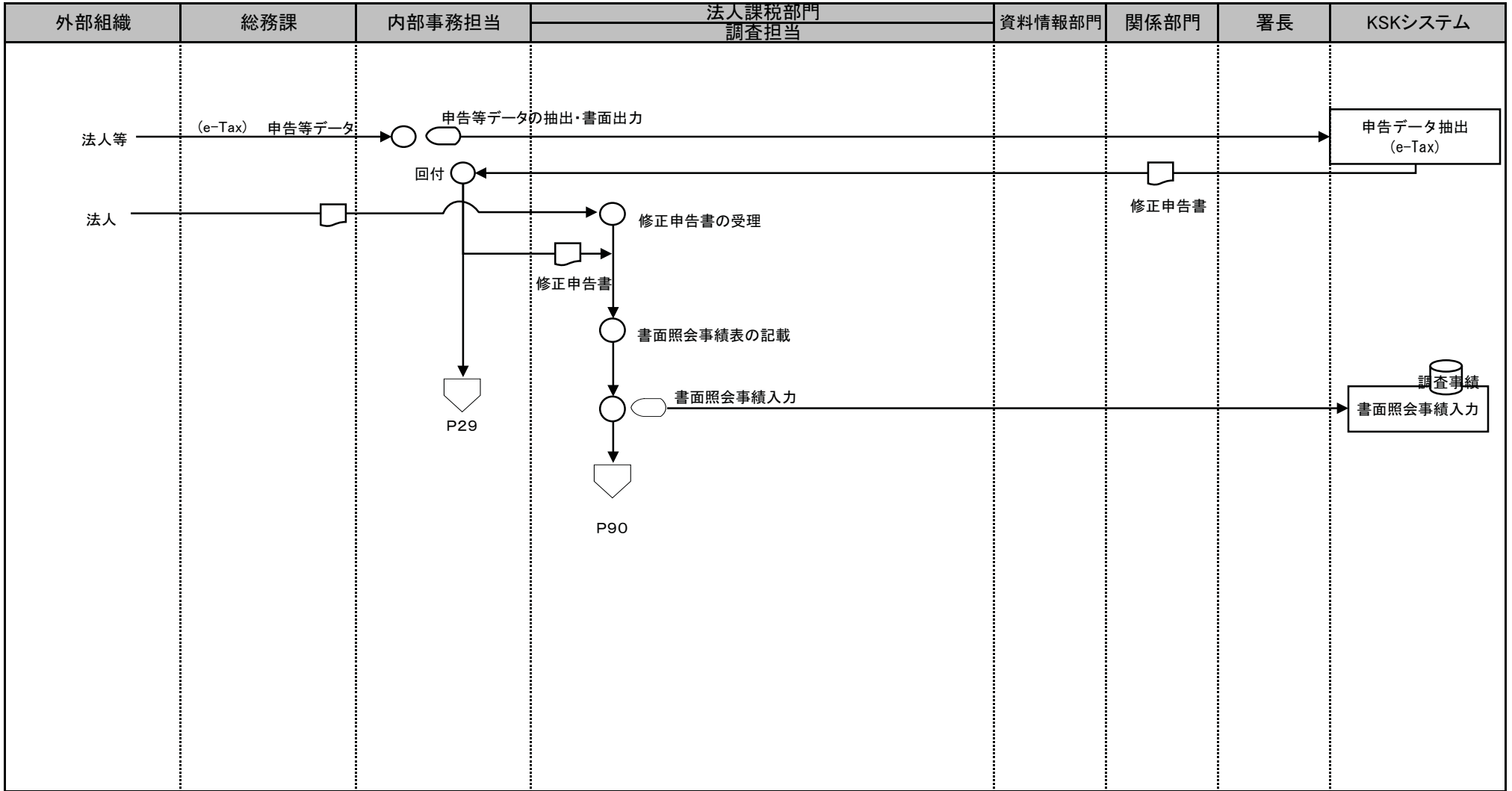
[凡例] ○ 手作業 ⊗ 確認・チェック ▽ 保管 □ コンピュータ処理 ○ コンピュータ画面 □ 帳票 ○ コンピュータファイル ▽ 端子

5法人税・消費税事務(実地調査等)



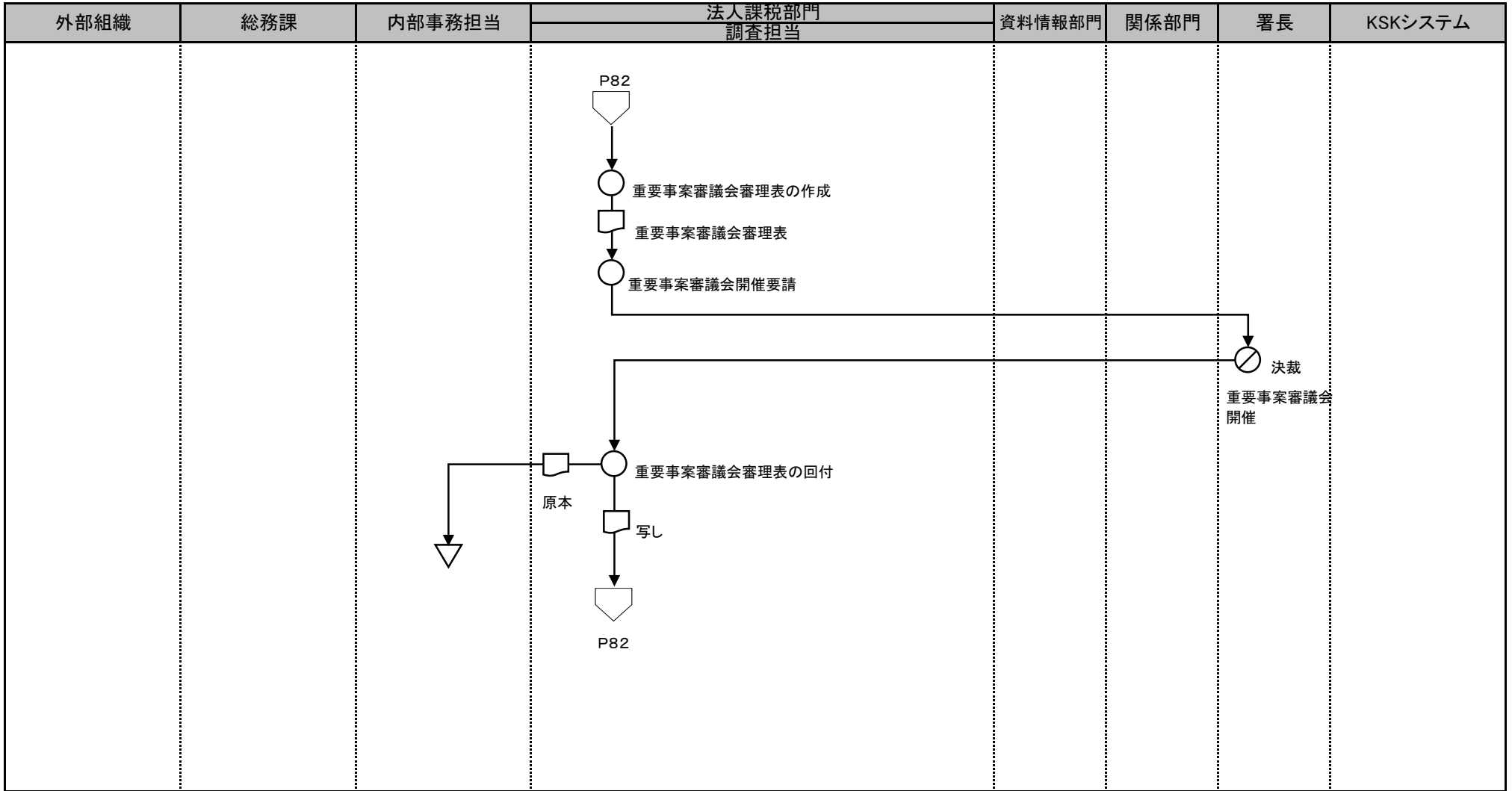
[凡例] ○ 手作業 ⊗ 確認・チェック ▽ 保管 □ コンピュータ処理 ○ コンピュータ画面 ㊞ 帳票 ㊿ コンピュータファイル ㊾ 端子

5 法人税・消費税事務(実地調査等)



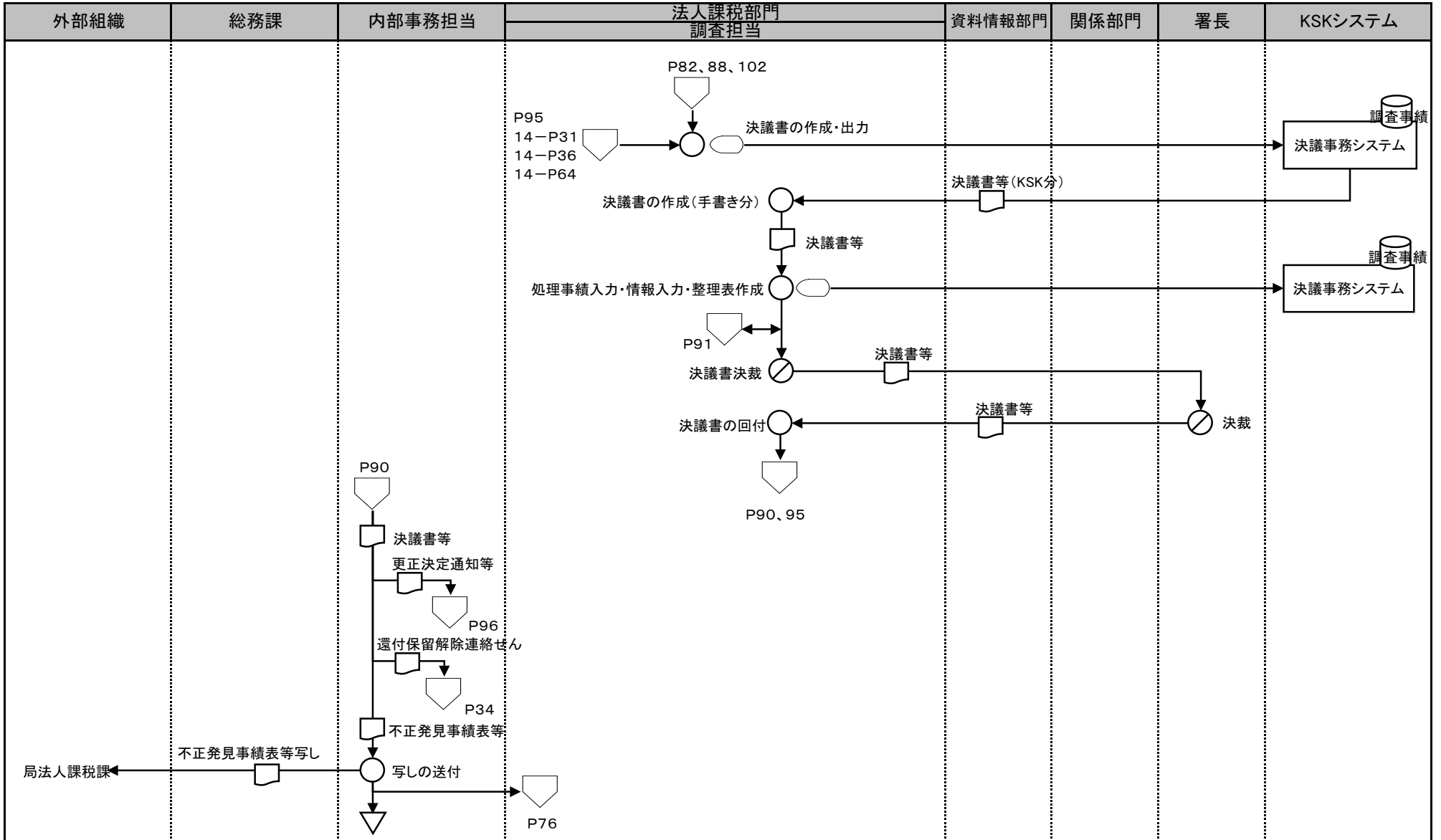
[凡例] ○ 手作業 ⊗ 確認・チェック ▽ 保管 □ コンピュータ処理 ◯ コンピュータ画面 ◻ 帳票 ◯ コンピュータファイル ▽ 端子

5法人税・消費税事務(重要審議会における審理)



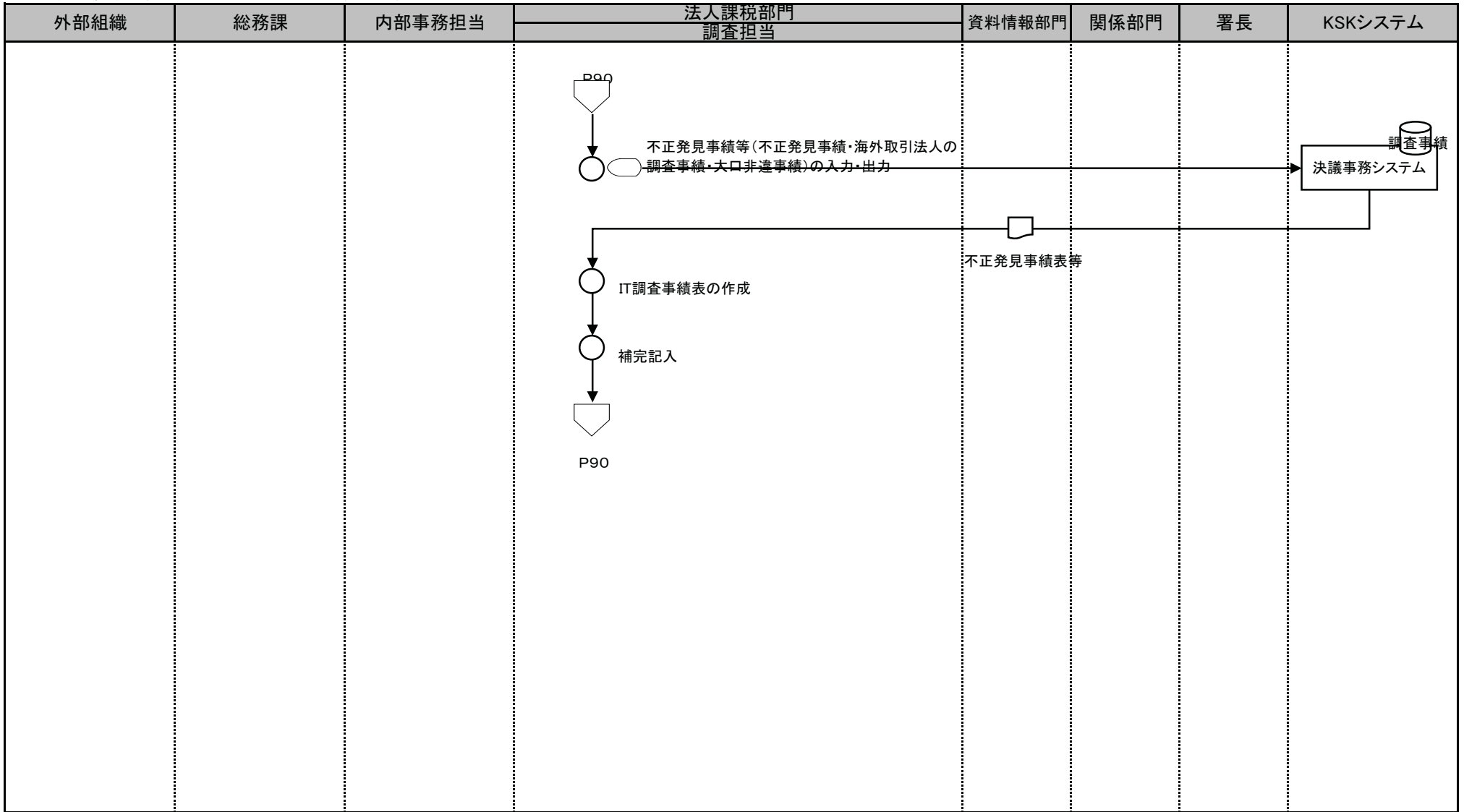
[凡例] ○ 手作業 ⊗ 確認・チェック ▽ 保管 □ コンピュータ処理 ○ コンピュータ画面 □ 帳票 ○ コンピュータファイル ▽ 端子

5 法人税・消費税事務(決議書等の作成)



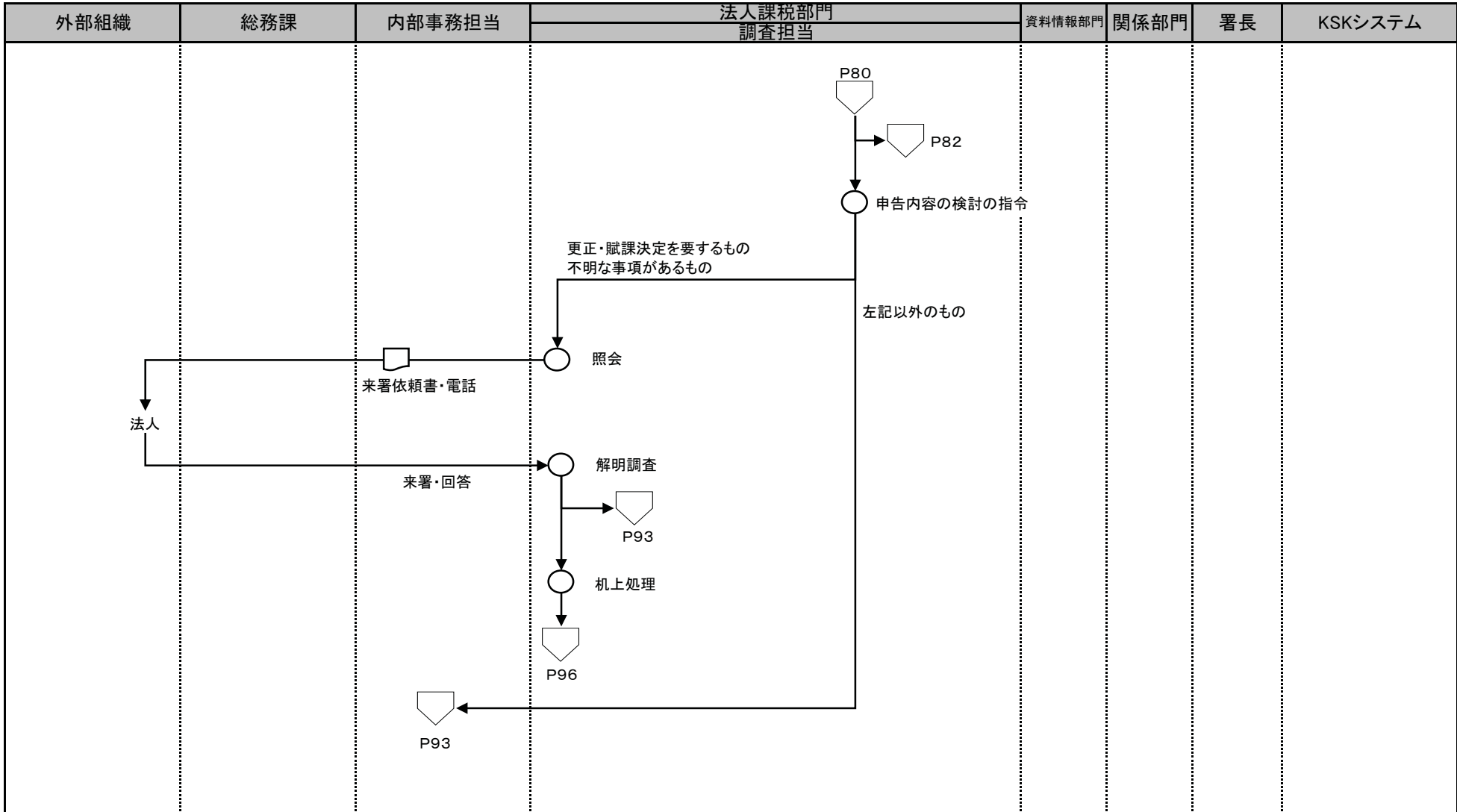
[凡例] ○ 手作業 ⊗ 確認・チェック ▽ 保管 □ コンピュータ処理 ◯ コンピュータ画面 ㊞ 帳票 ㊿ コンピュータファイル ㊾ 端子

5 法人税・消費税事務(決議書等の作成・不正発見事績表等の作成)



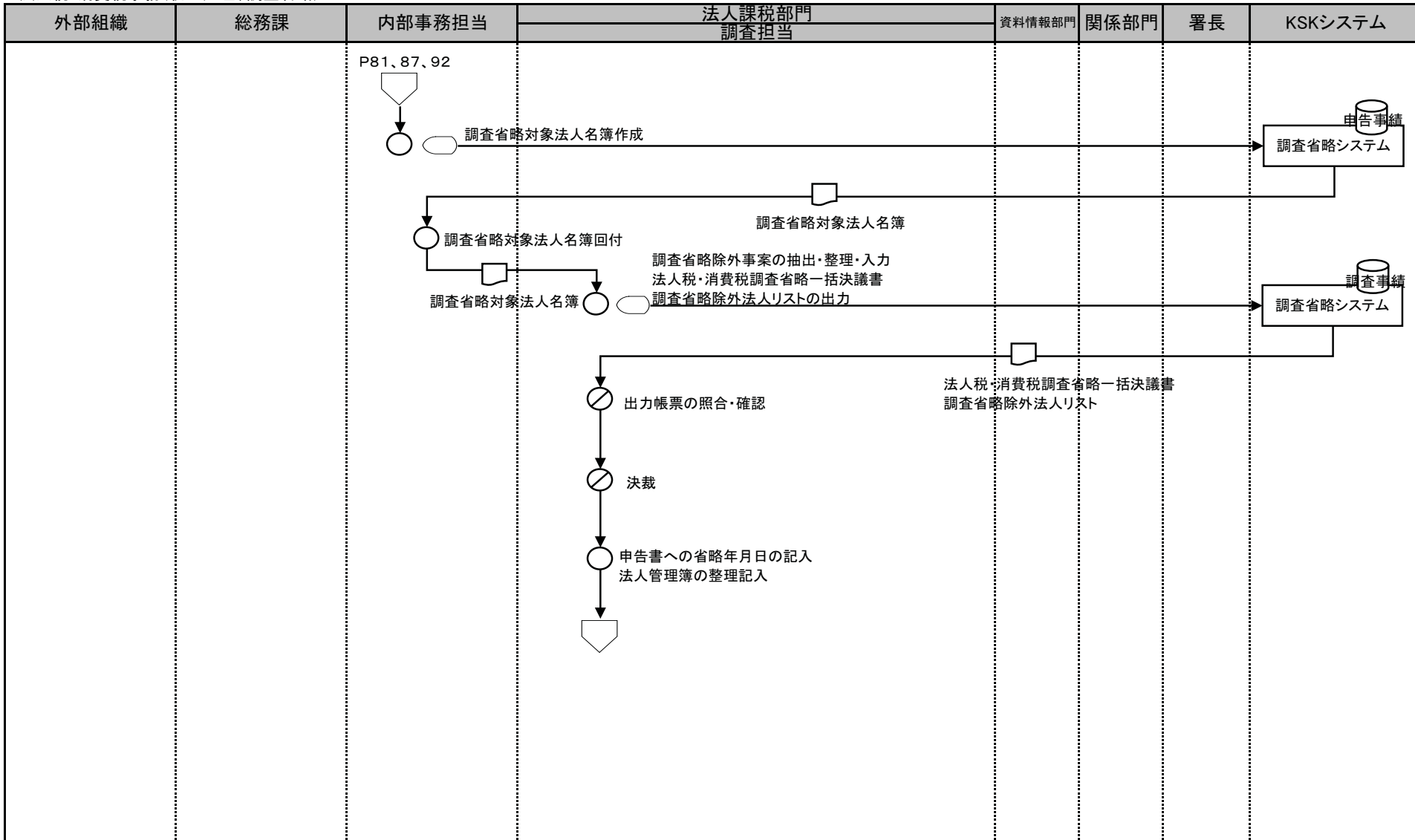
[凡例] ○手作業 ⊗確認・チェック ▽保管 □コンピュータ処理 ○コンピュータ画面 □帳票 〇コンピュータファイル ▽端子

5法人税・消費税事務(机上処理、調査省略)



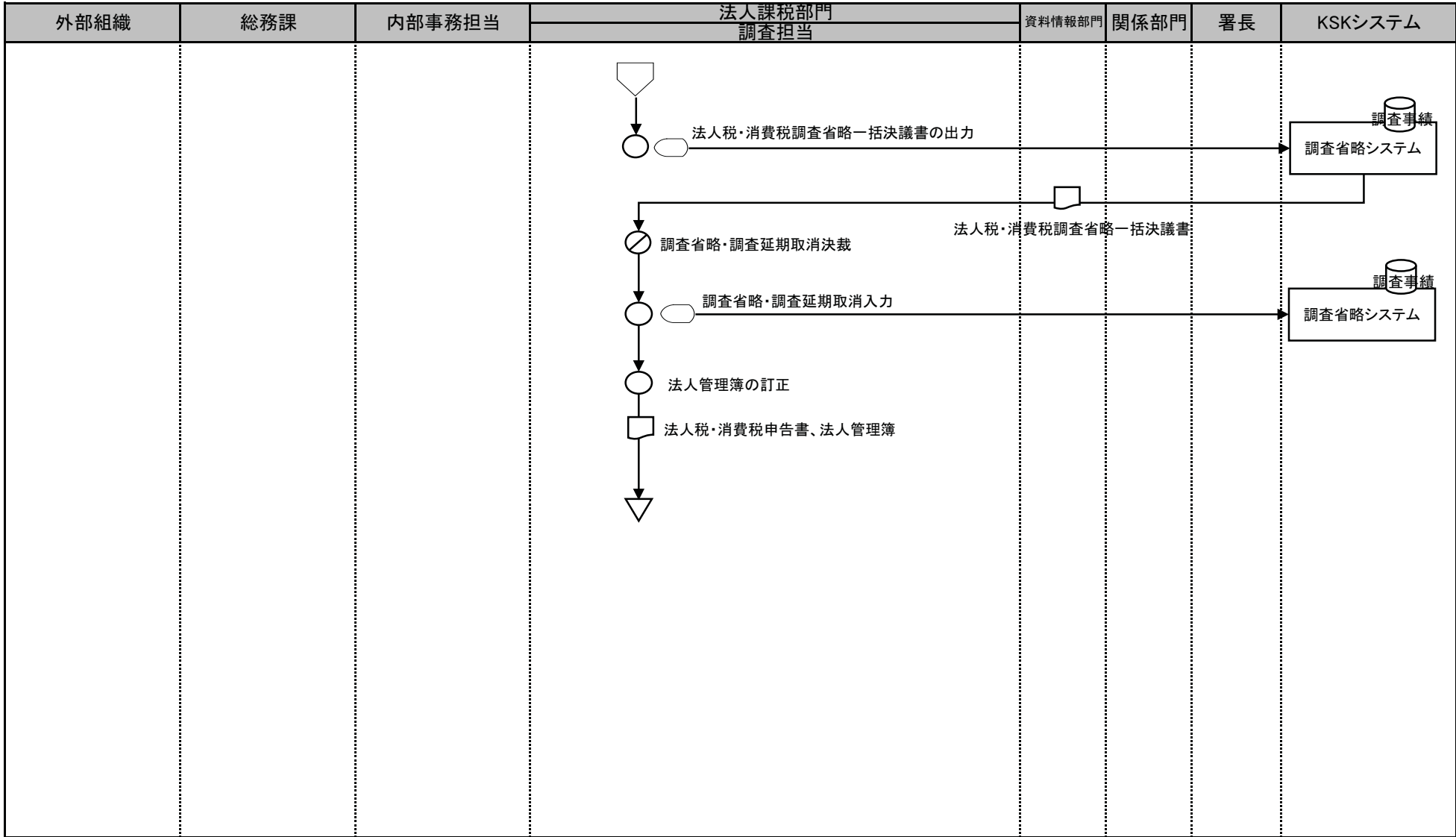
[凡例] ○ 手作業 ⊗ 確認・チェック ▽ 保管 □ コンピュータ処理 ◯ コンピュータ画面 ◻ 帳票 ◱ コンピュータファイル ▽ 端子

5 法人税・消費税事務(机上処理、調査省略)



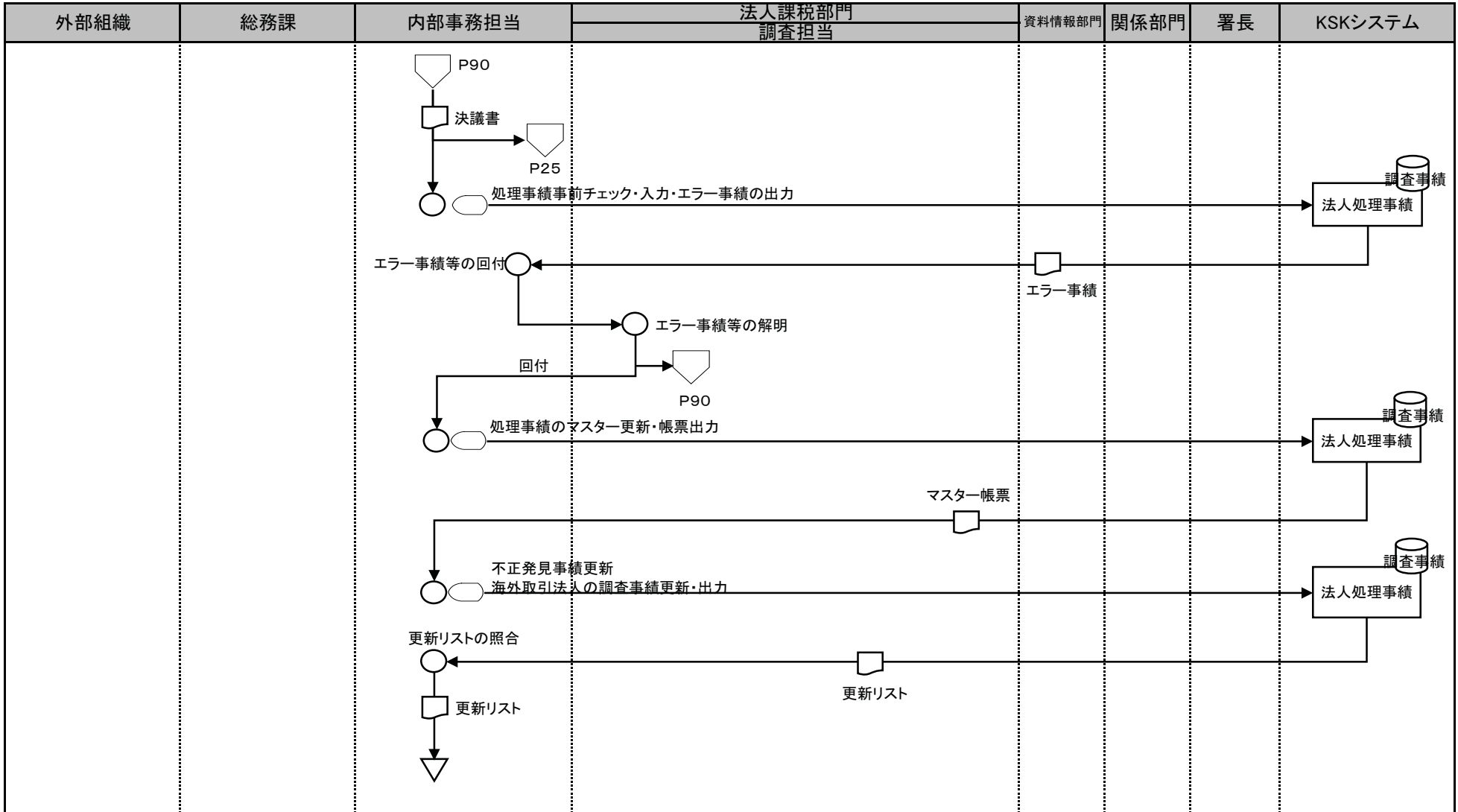
[凡例] ○ 手作業 ⊗ 確認・チェック ▽ 保管 □ コンピュータ処理 ◯ コンピュータ画面 帳票 円筒 コンピュータファイル 端子

5 法人税・消費税事務(机上処理、調査省略)



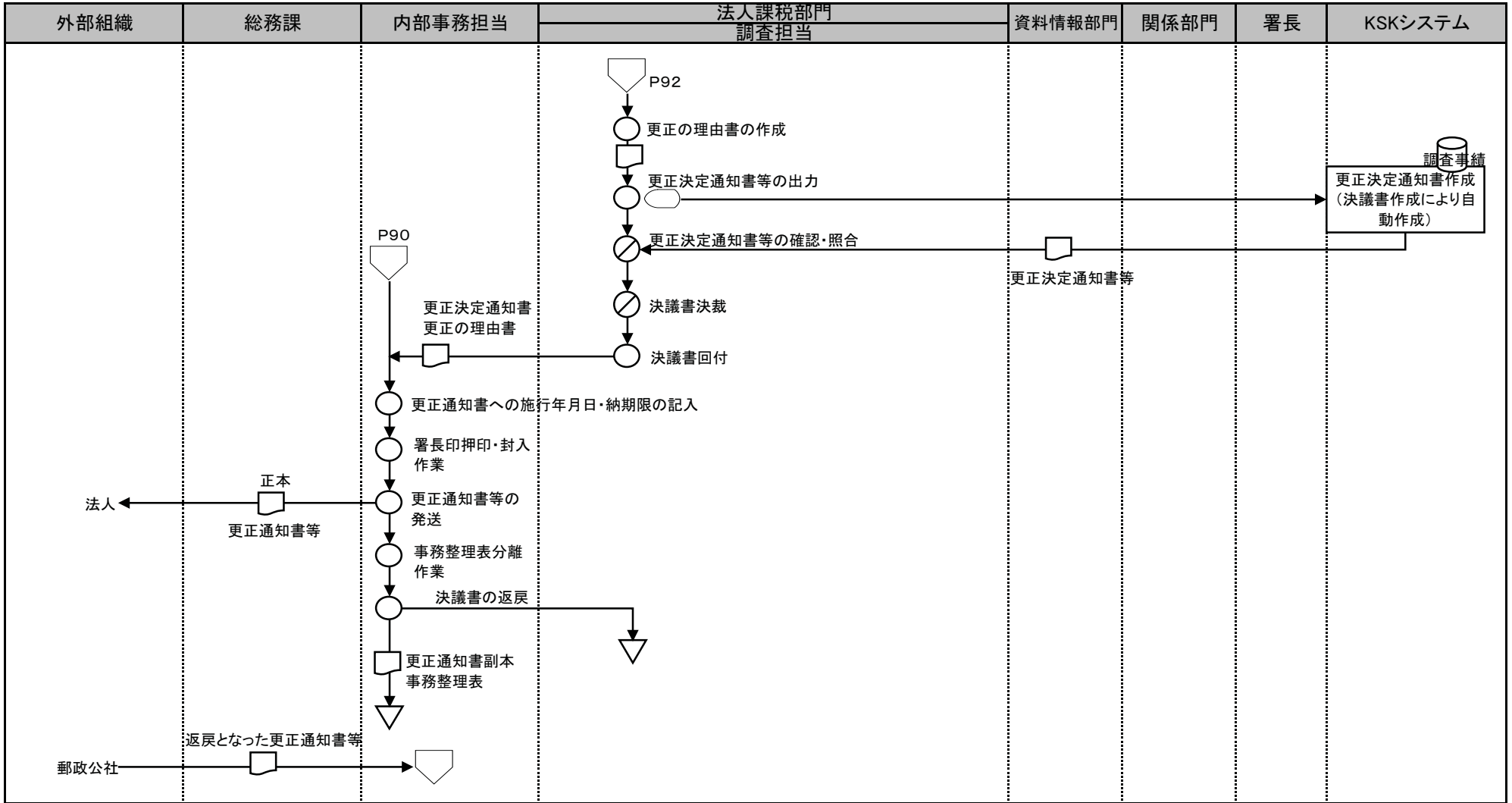
[凡例] ○ 手作業 ⊗ 確認・チェック ▽ 保管 □ コンピュータ処理 ◯ コンピュータ画面 ◻ 帳票 ◱ コンピュータファイル ▽ 端子

5法人税・消費税事務(申告事績等の更新・調査事績の登録)



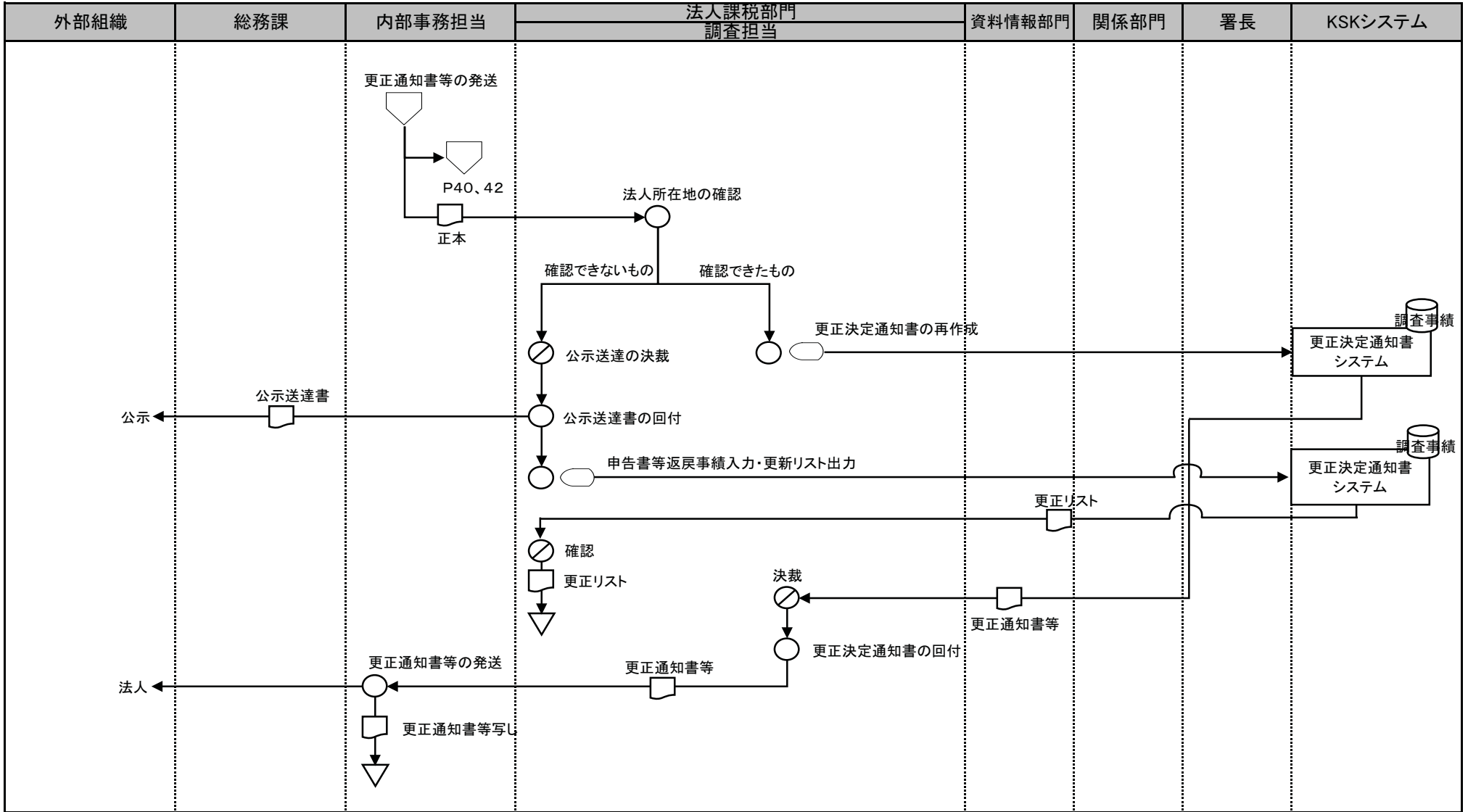
[凡例] ○ 手作業 ⊗ 確認・チェック ▽ 保管 □ コンピュータ処理 ◯ コンピュータ画面 ㊞ 帳票 ㊿ コンピュータファイル ㊾ 端子

5法人税・消費税事務(更正決定通知書等の発送)



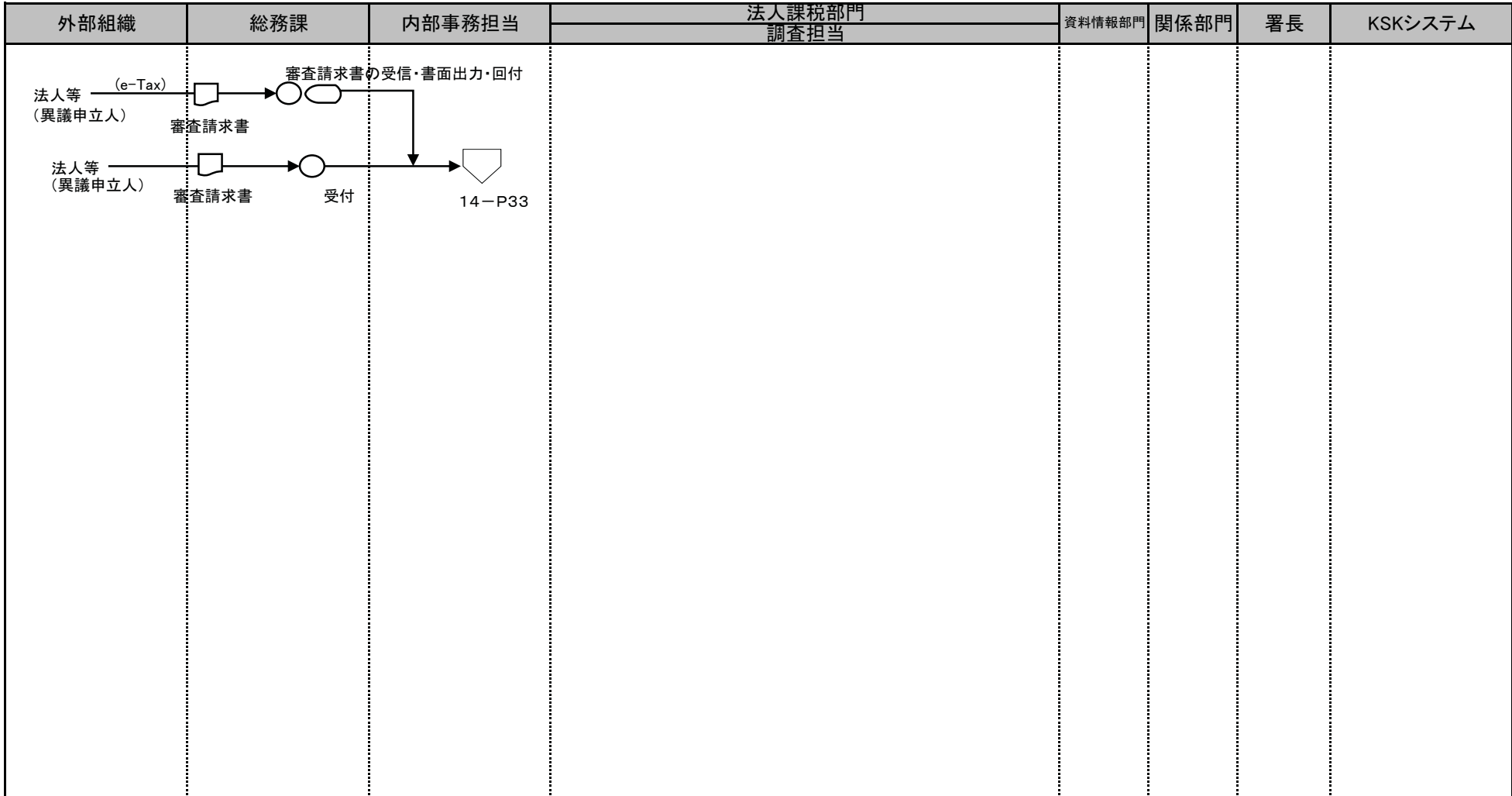
[凡例] ○ 手作業 ⊗ 確認・チェック ▽ 保管 □ コンピュータ処理 ◯ コンピュータ画面 ▭ 帳票 ◯ コンピュータファイル ▽ 端子

5 法人税・消費税事務(更正決定通知書等の発送)



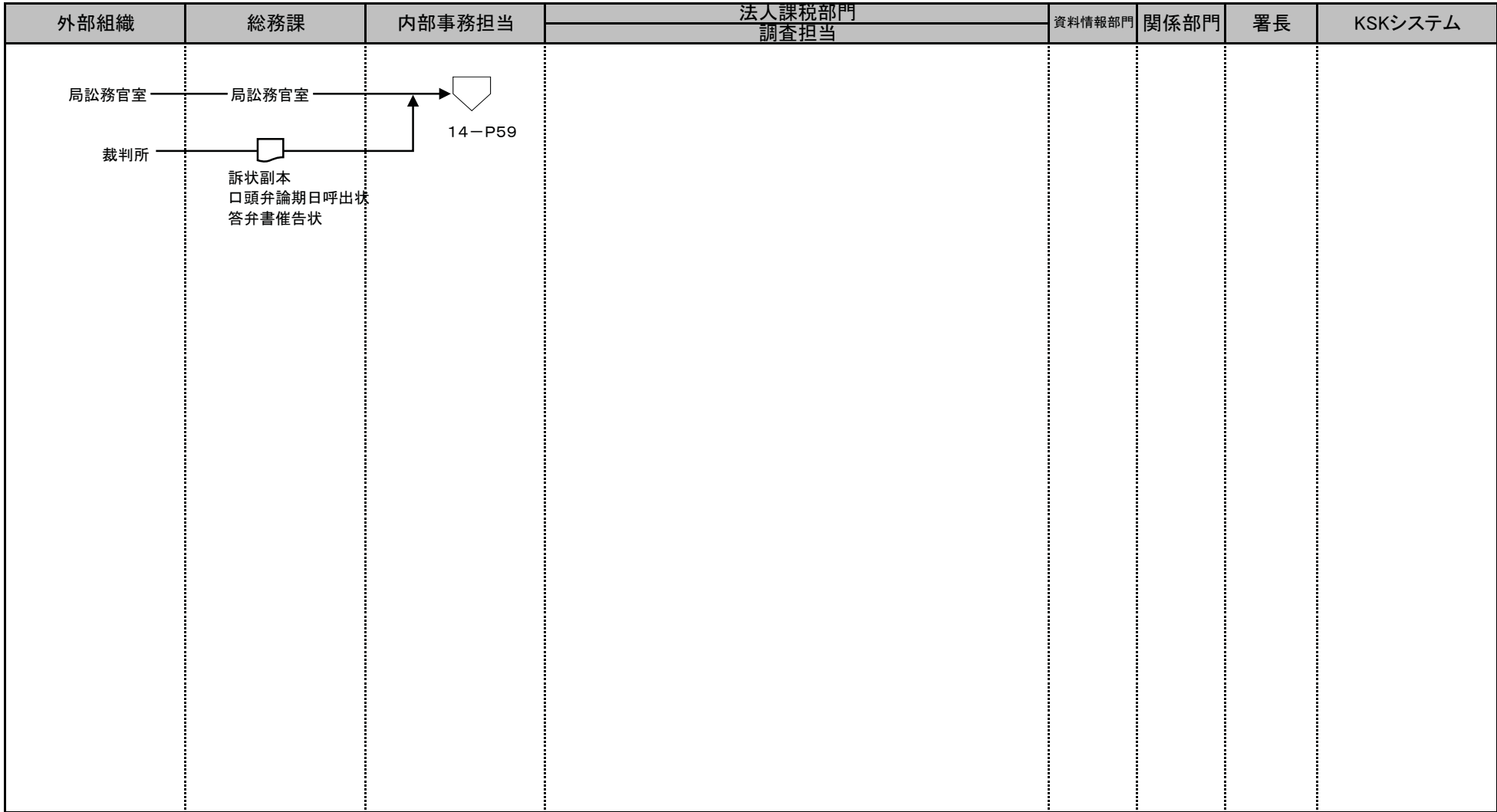
[凡例] ○ 手作業 ⊗ 確認・チェック ▽ 保管 □ コンピュータ処理 ◯ コンピュータ画面 帳票 筒 コンピュータファイル 端子

5 法人税・消費税事務(更正の請求・不服申立て等に対する処理)



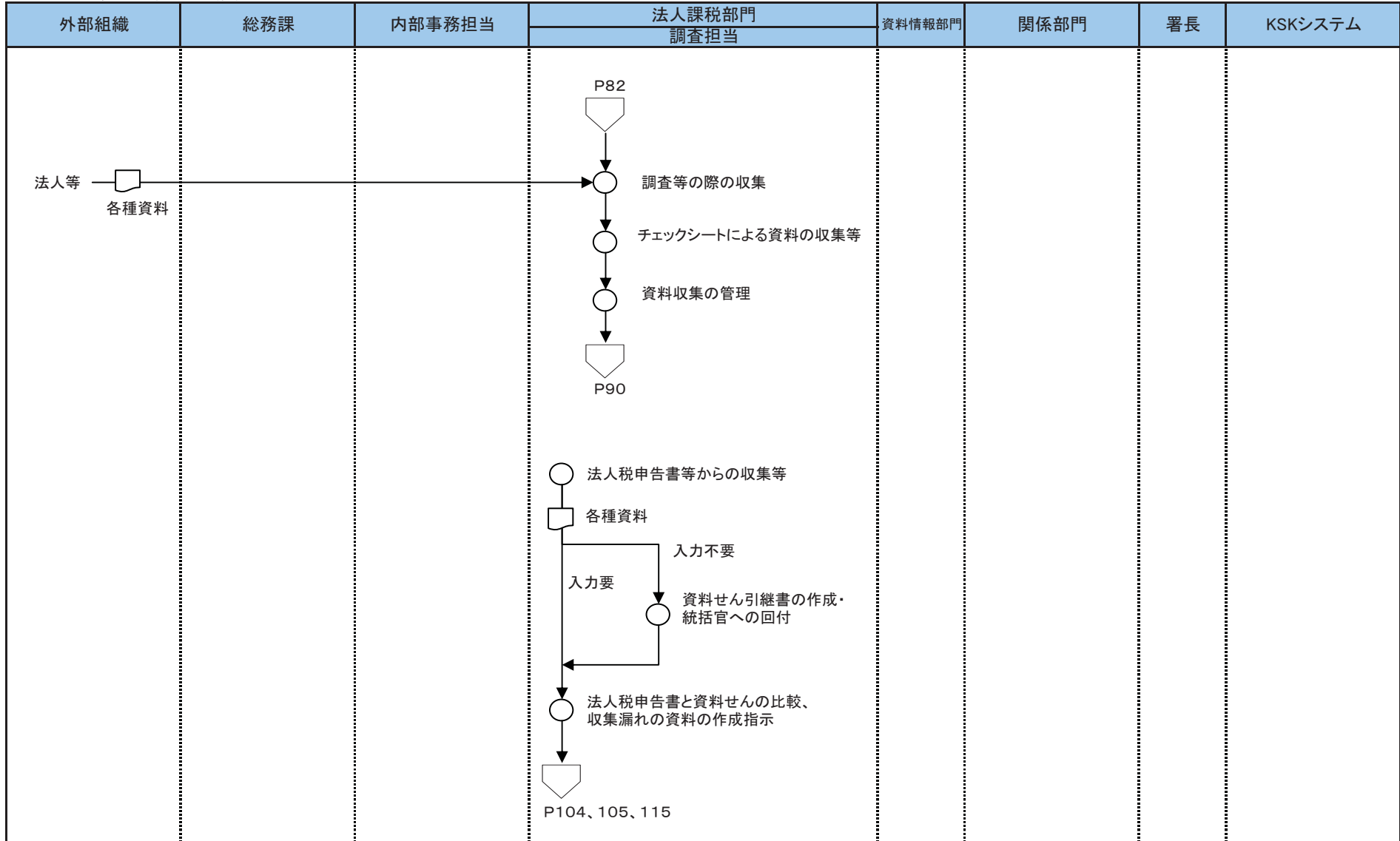
[凡例] ○ 手作業 ⊗ 確認・チェック ▽ 保管 □ コンピュータ処理 ◯ コンピュータ画面 ◻ 帳票 ◼ コンピュータファイル ◽ 端子

5法人税・消費税事務(訴訟に関する事務)



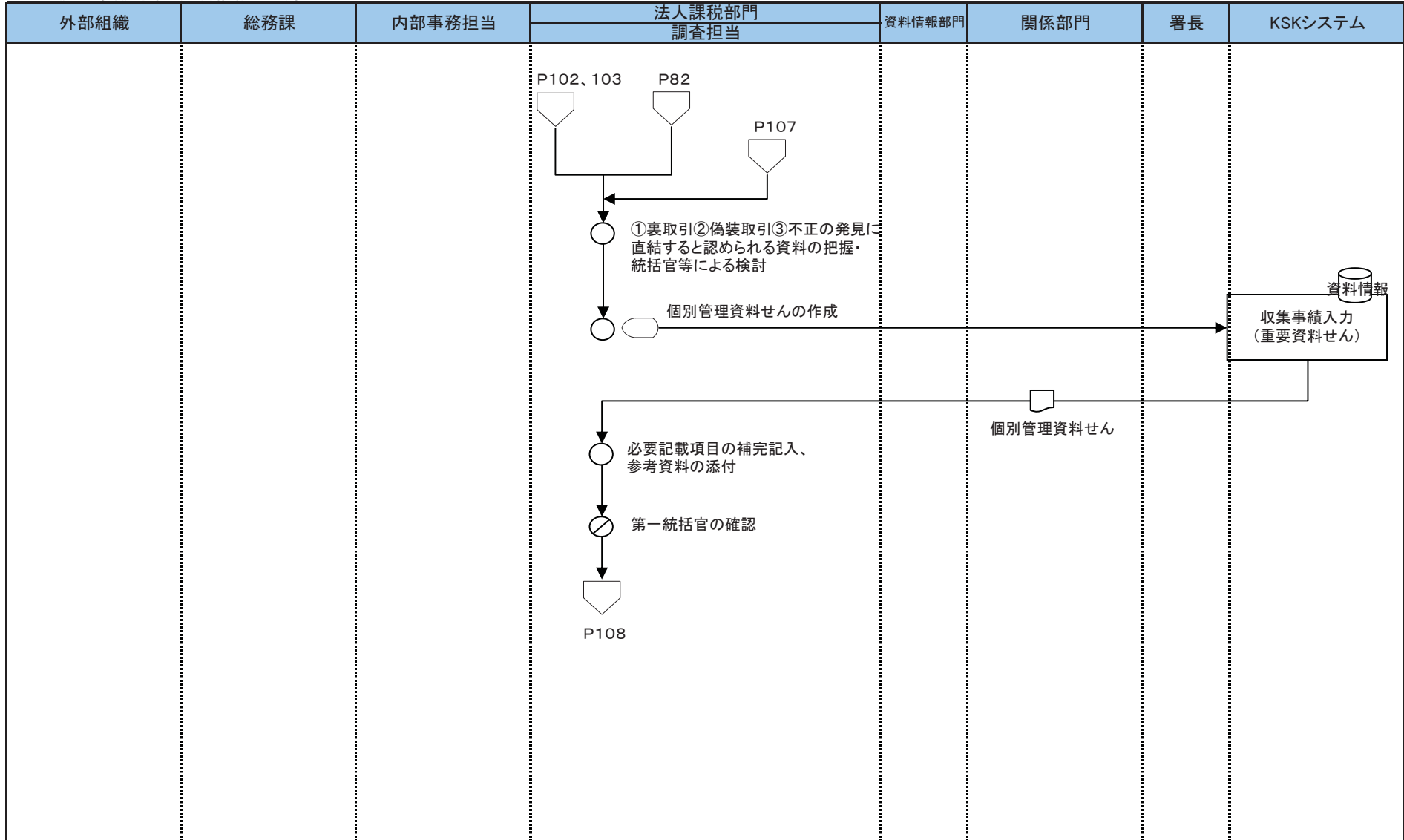
[凡例] ○ 手作業 ⊗ 確認・チェック ▽ 保管 □ コンピュータ処理 ○ コンピュータ画面 □ 帳票 □ コンピュータファイル ▽ 端子

5法人税・消費税事務(資料情報の収集)



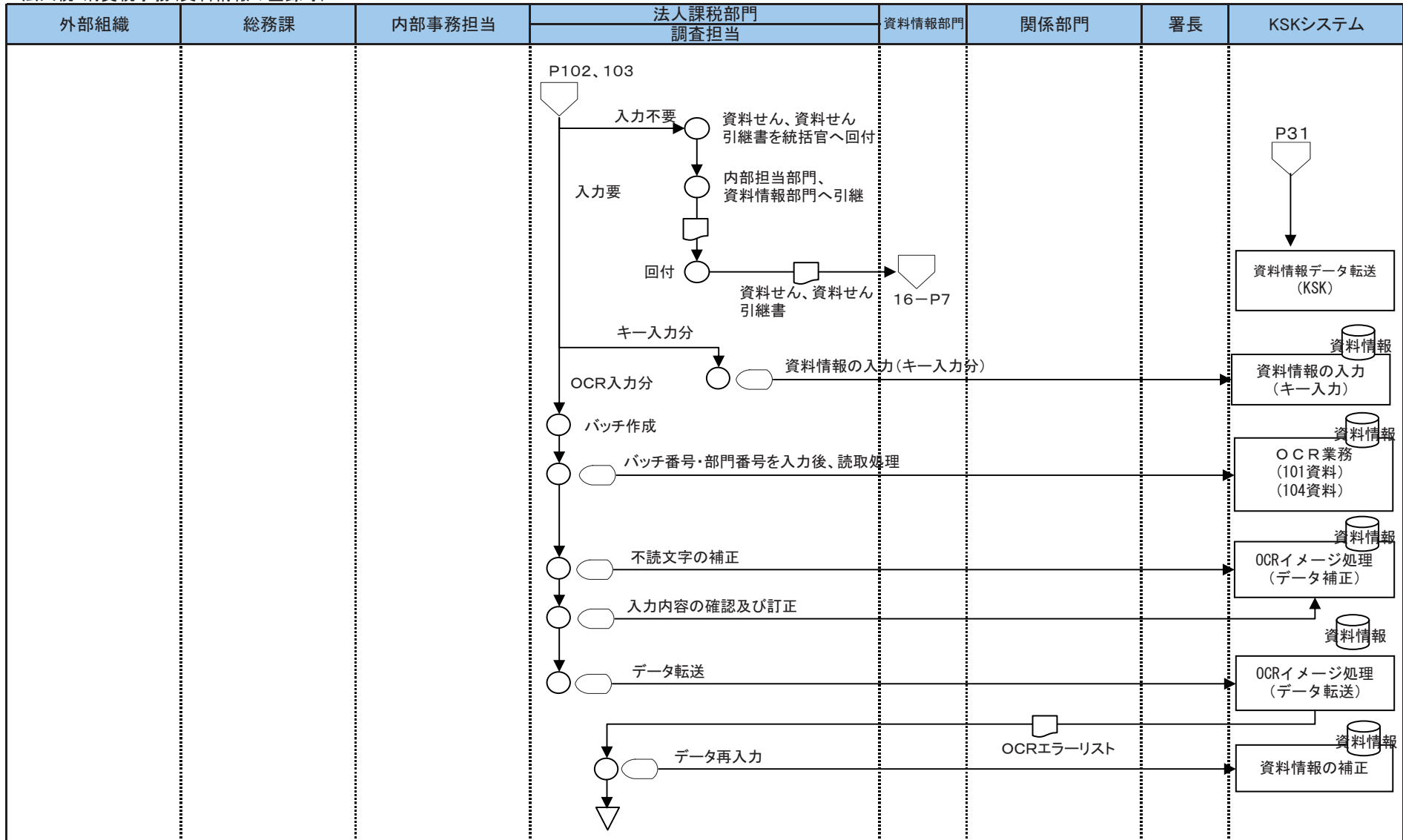
[凡例] ○ 手作業 ⊗ 確認・チェック ▽ 保管 □ コンピュータ処理 ○ コンピュータ画面 帳票 円筒 コンピュータファイル 端子

5法人税・消費税事務(資料情報の登録等)



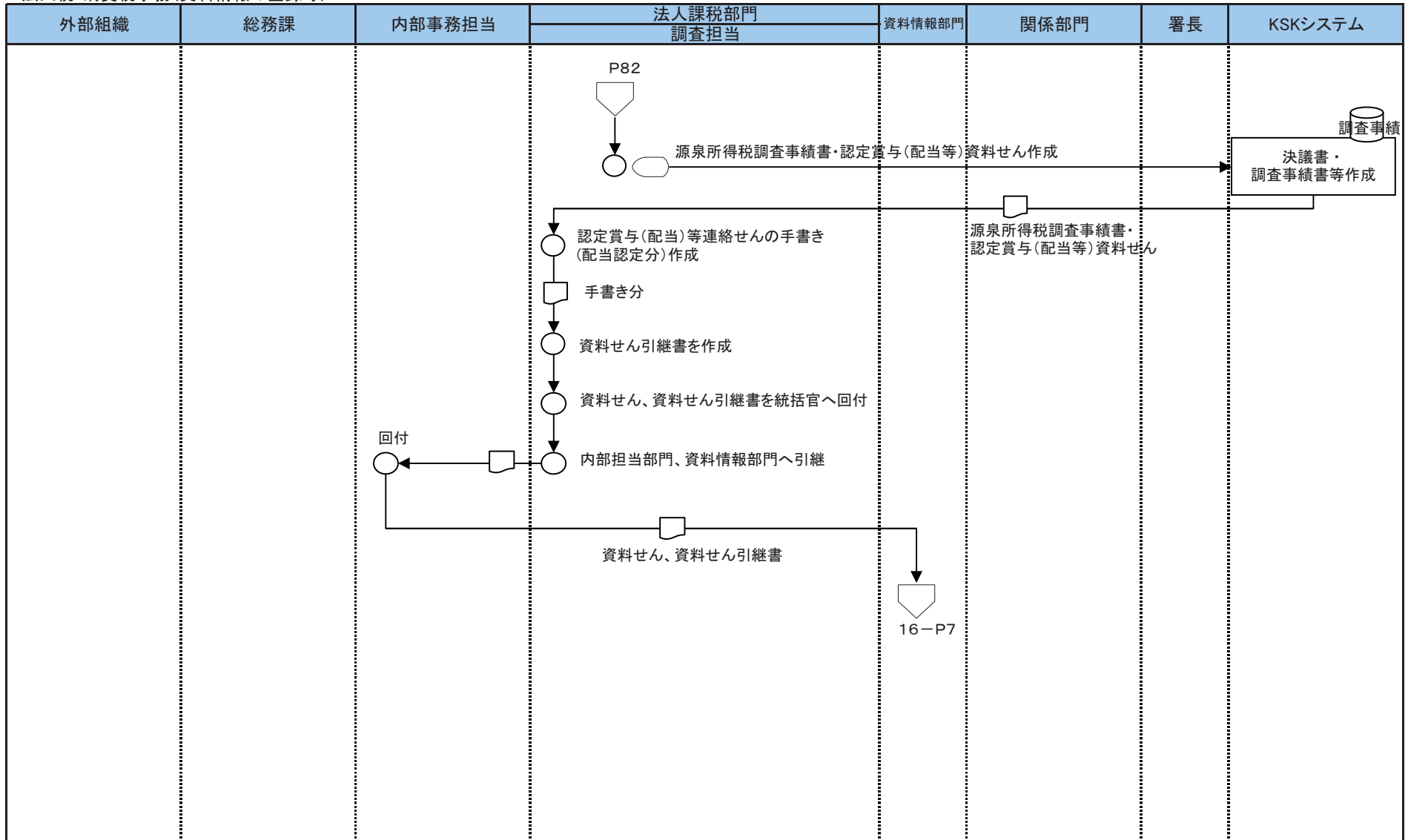
[凡例] ○ 手作業 ⊗ 確認・チェック ▽ 保管 □ コンピュータ処理 ○ コンピュータ画面 ㊞ 帳票 ㊿ コンピュータファイル ㊾ 端子

5法人税・消費税事務(資料情報の登録等)



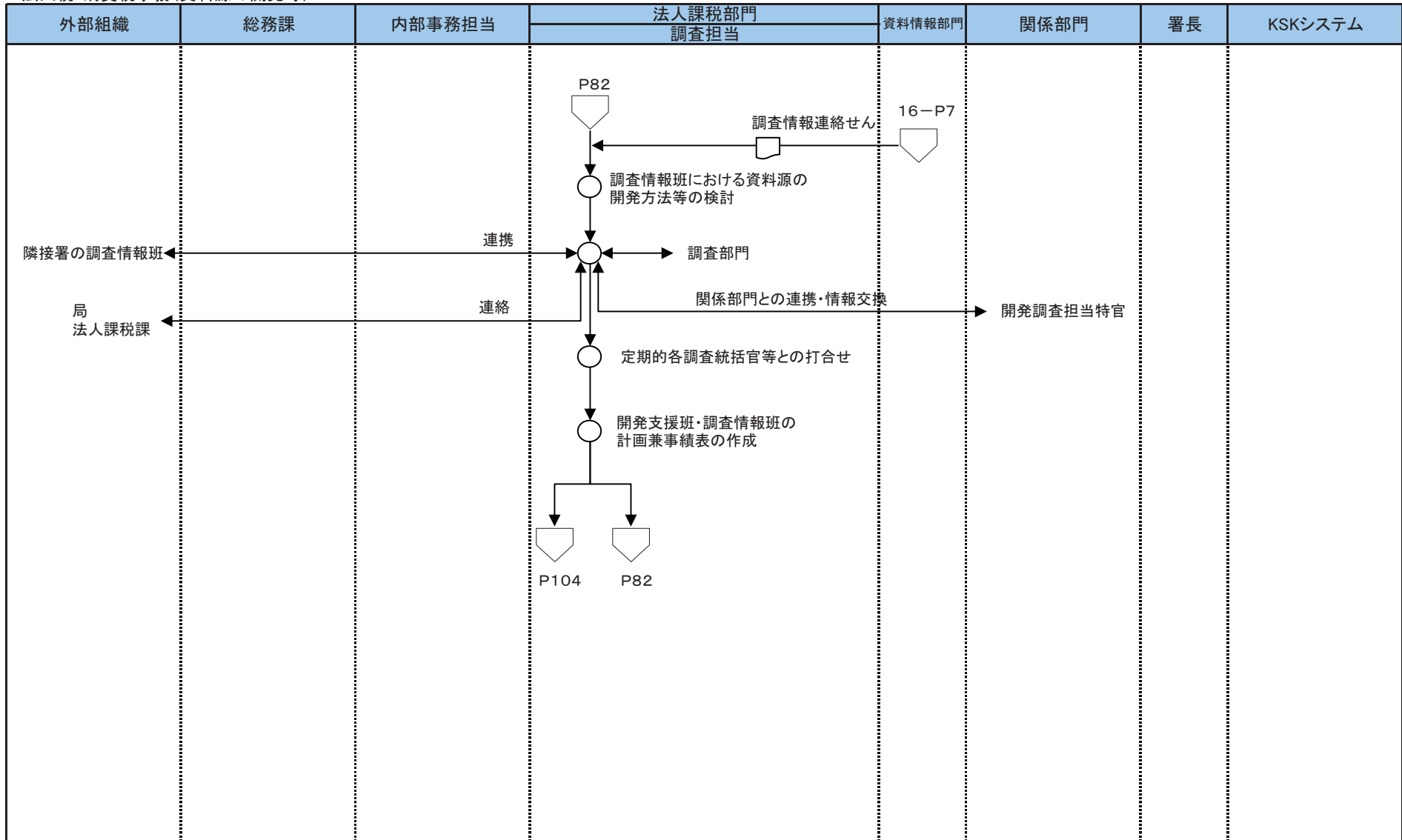
[凡例] ○ 手作業 ⊗ 確認・チェック ▼ 保管 □ コンピュータ処理 ○ コンピュータ画面 ㊞ 帳票 ㊟ コンピュータファイル ㊦ 端末

5法人税・消費税事務(資料情報の登録等)



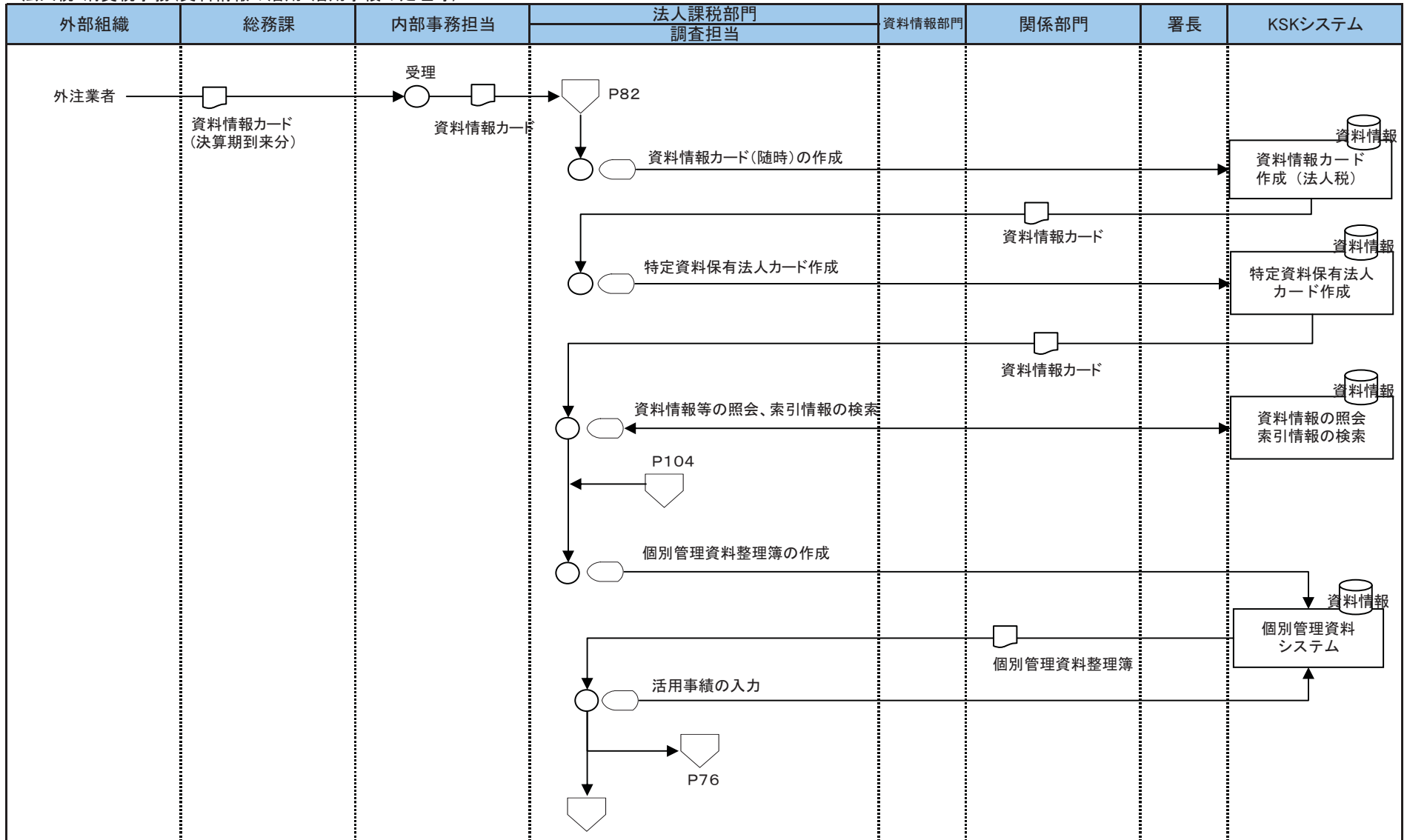
[凡例] ○ 手作業 ⊗ 確認・チェック ▽ 保管 □ コンピュータ処理 ○ コンピュータ画面 ㊞ 帳票 ㊟ コンピュータファイル ㊦ 端子

5法人税・消費税事務(資料源の開発等)



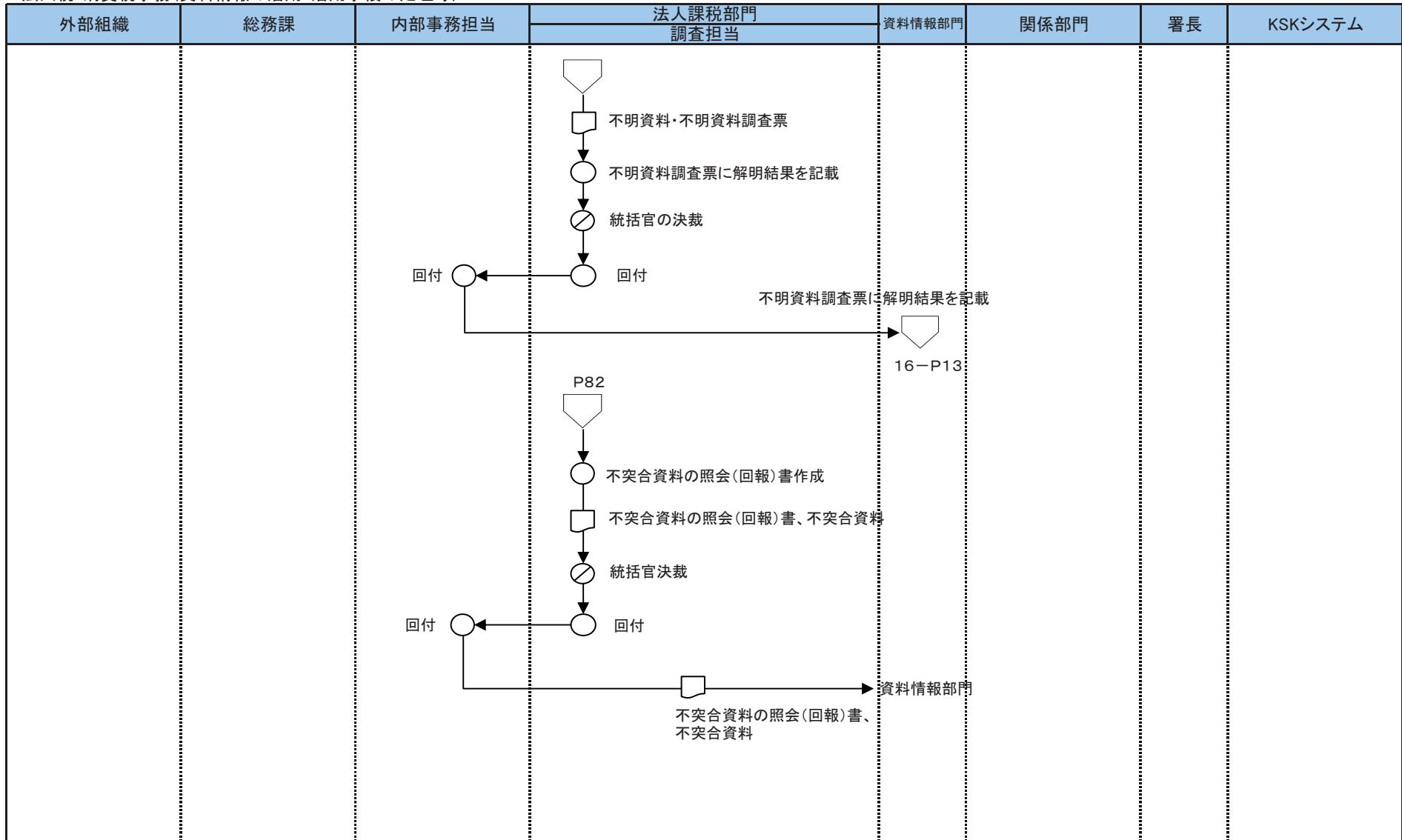
[凡例] ○ 手作業 ⊗ 確認・チェック ▽ 保管 □ コンピュータ処理 ○ コンピュータ画面 □ 帳票 ⊞ コンピュータファイル ▽ 端子

5法人税・消費税事務(資料情報の活用・活用実績の処理等)



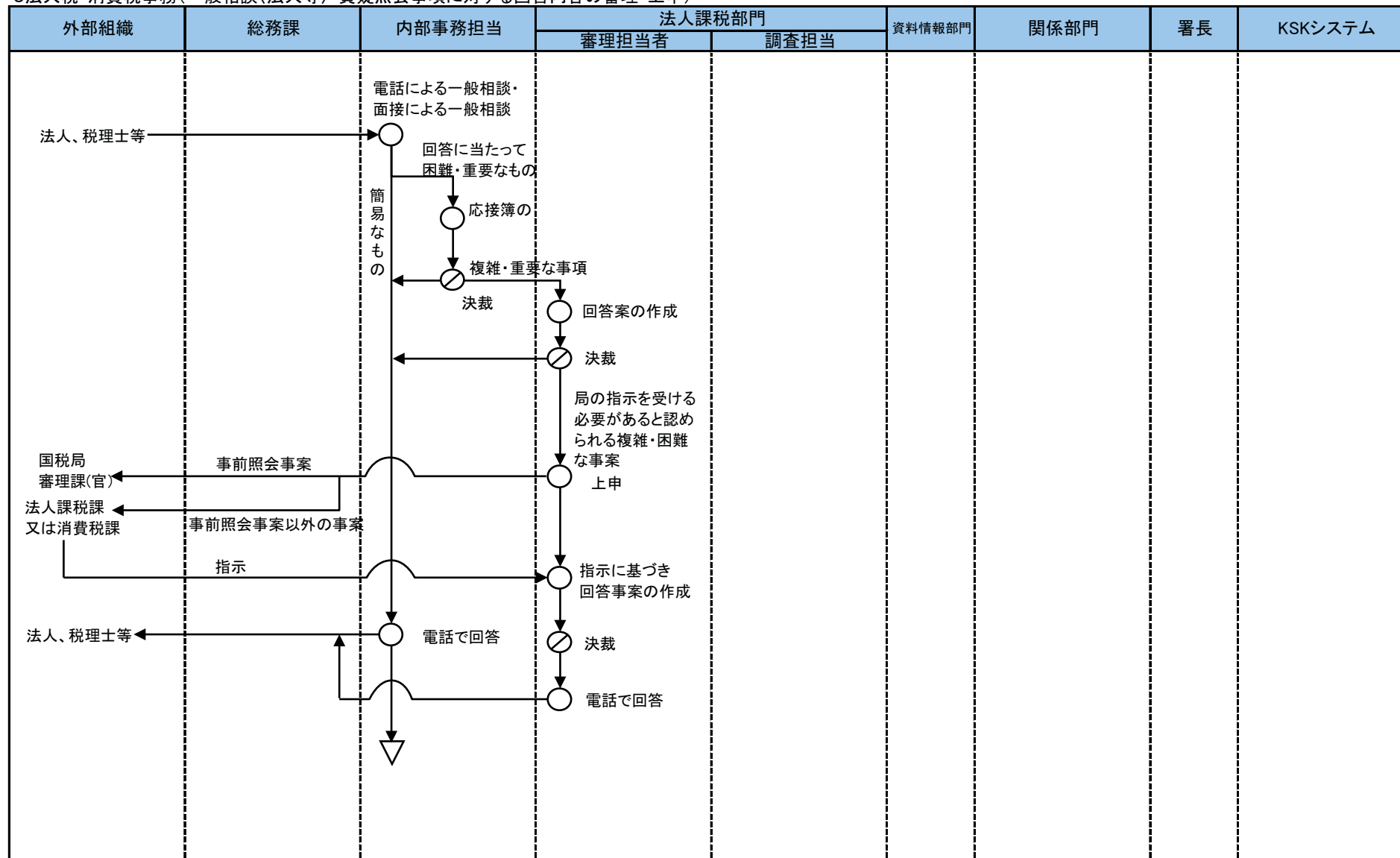
[凡例] ○ 手作業 ⊗ 確認・チェック ▽ 保管 □ コンピュータ処理 ○ コンピュータ画面 ㊞ 帳票 ㊿ コンピュータファイル ㊾ 端子

5法人税・消費税事務(資料情報の活用・活用実績の処理等)



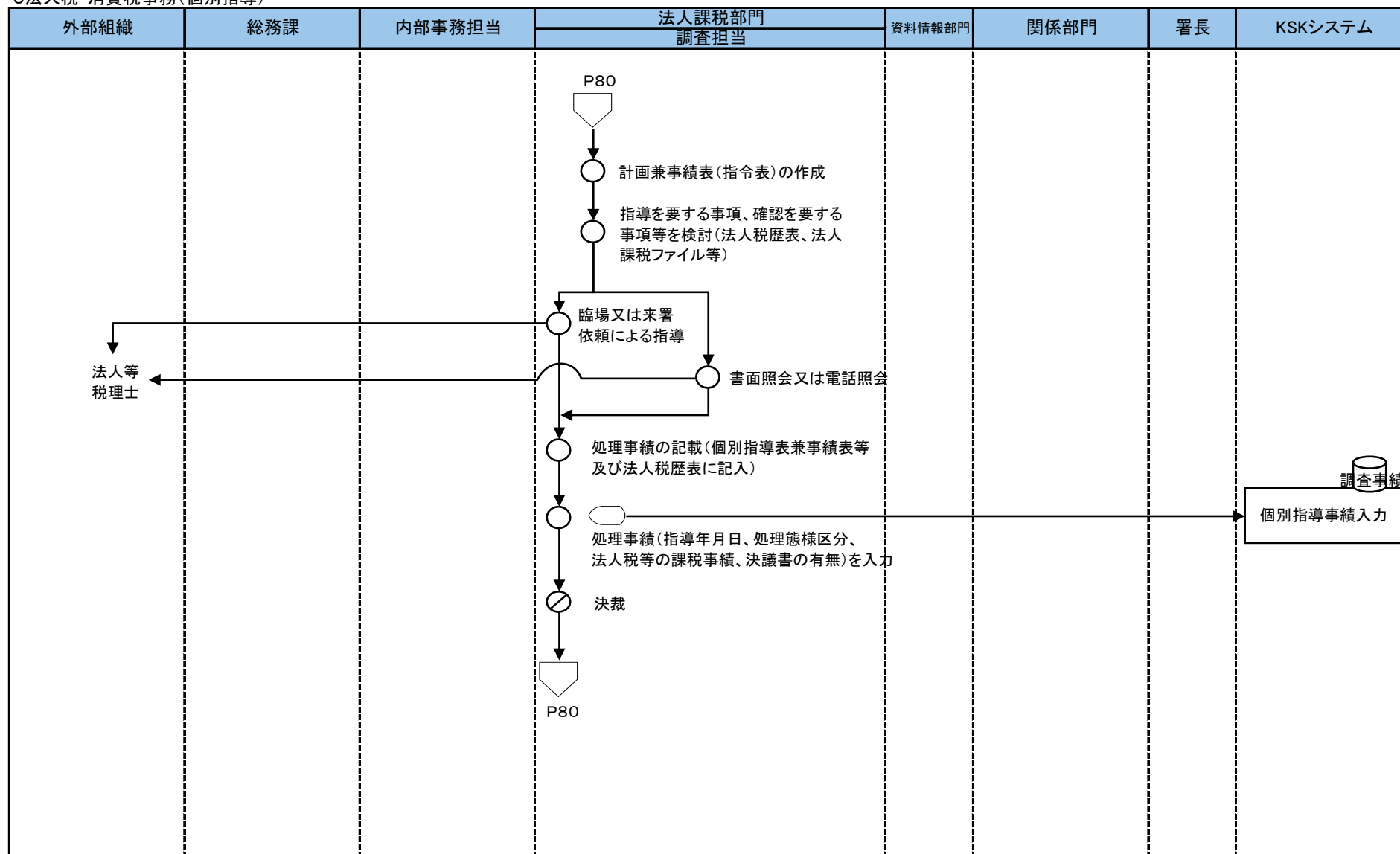
[凡例] ○ 手作業 ⊗ 確認・チェック ▽ 保管 □ コンピュータ処理 ○ コンピュータ画面 □ 帳票 ○ コンピュータファイル ▽ 端子

5法人税・消費税事務(一般相談(法人等)・質疑照会事項に対する回答内容の審理・上申)



[凡例] ○ 手作業 ⊗ 確認・チェック ▽ 保管 □ コンピュータ処理 ◯ コンピュータ画面 □ 帳票 ⊞ コンピュータファイル ▽ 端子

5法人税・消費税事務(個別指導)



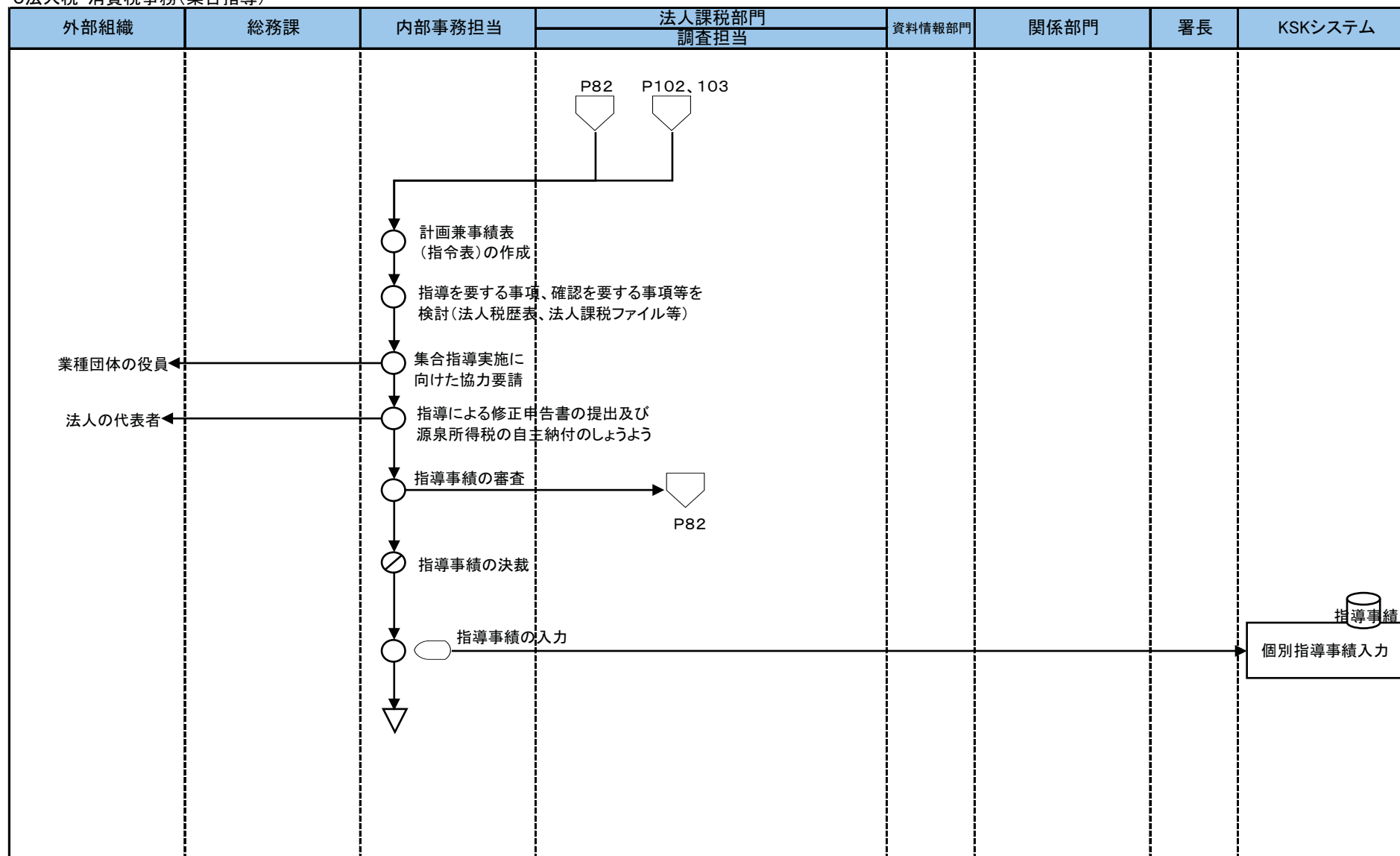
[凡例] ○ 手作業 ⊗ 確認・チェック ▽ 保管 □ コンピュータ処理 ○ コンピュータ画面 ㊞ 帳票 ㊟ コンピュータファイル ㊤ 端子

5法人税・消費税事務(集合指導)



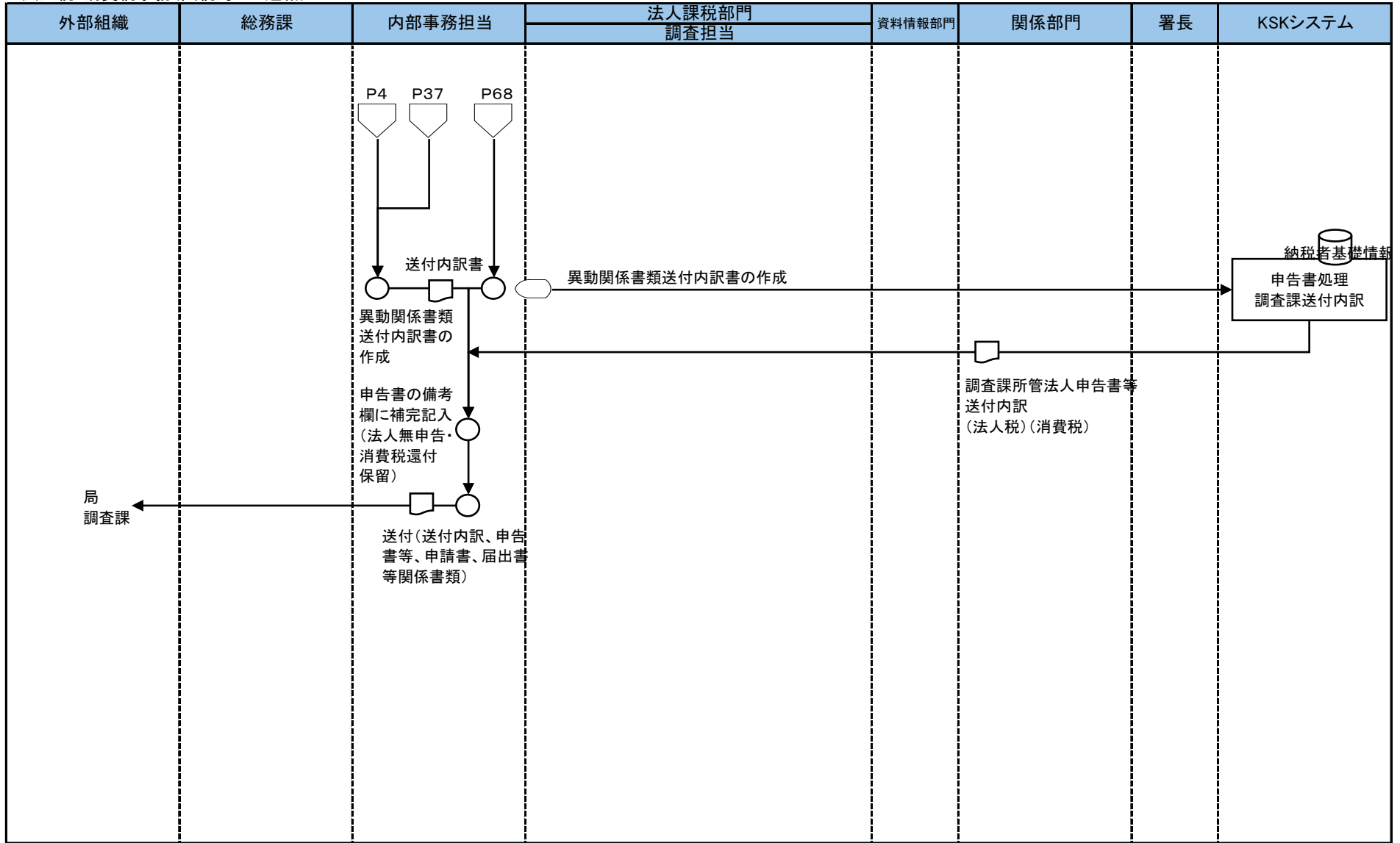
[凡例] ○ 手作業 ⊗ 確認・チェック ▽ 保管 □ コンピュータ処理 ○ コンピュータ画面 □ 帳票 ○ コンピュータファイル ▽ 端子

5法人税・消費税事務(集合指導)



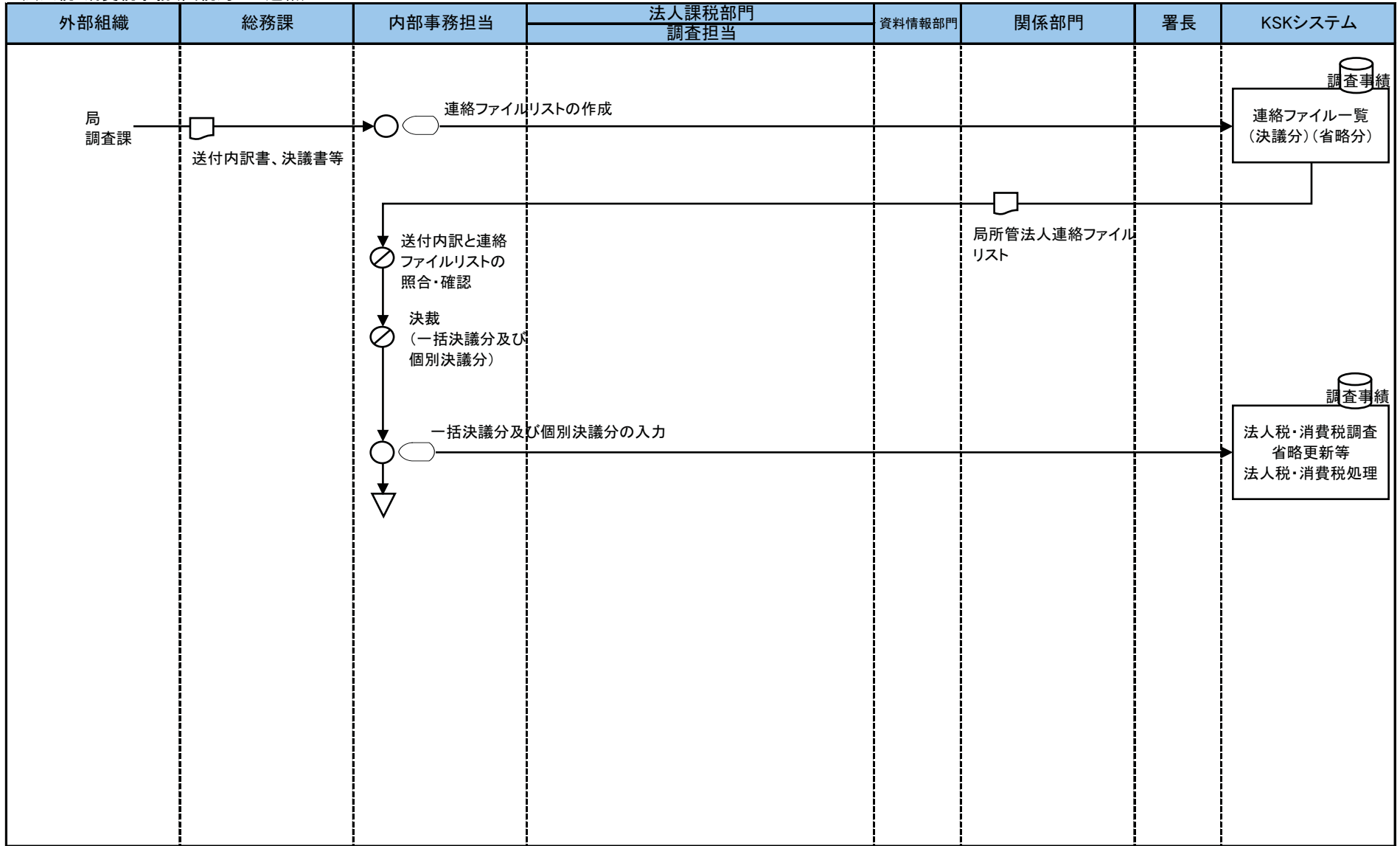
[凡例] ○ 手作業 確認・チェック ▽ 保管 □ コンピュータ処理 ○ コンピュータ画面 □ 帳票 ○ コンピュータファイル ▽ 端子

5法人税・消費税事務(国税局との連絡)



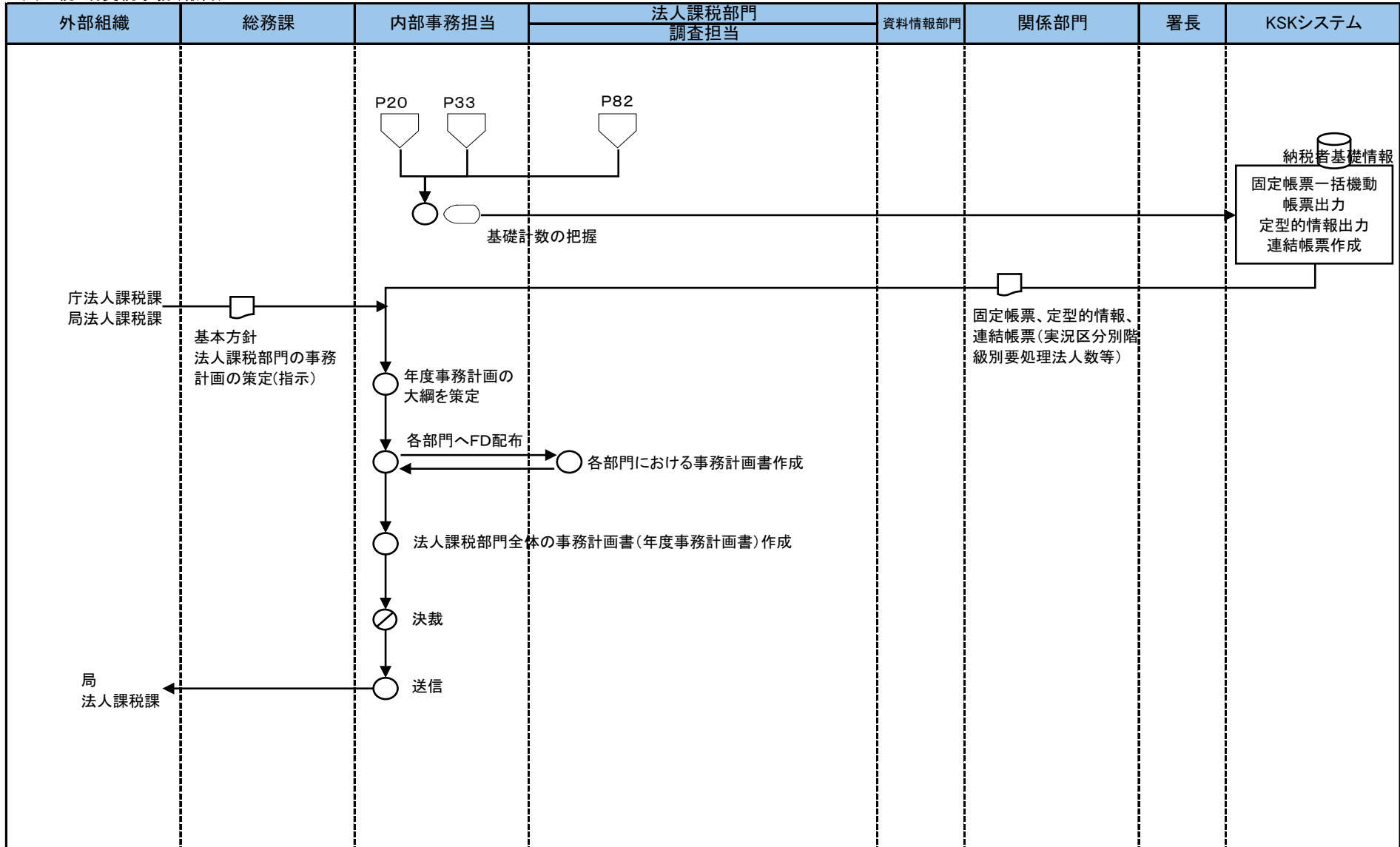
[凡例] ○ 手作業 ⊗ 確認・チェック ▽ 保管 □ コンピュータ処理 ○ コンピュータ画面 帳票 円筒 コンピュータファイル 端子

5法人税・消費税事務(国税局との連絡)



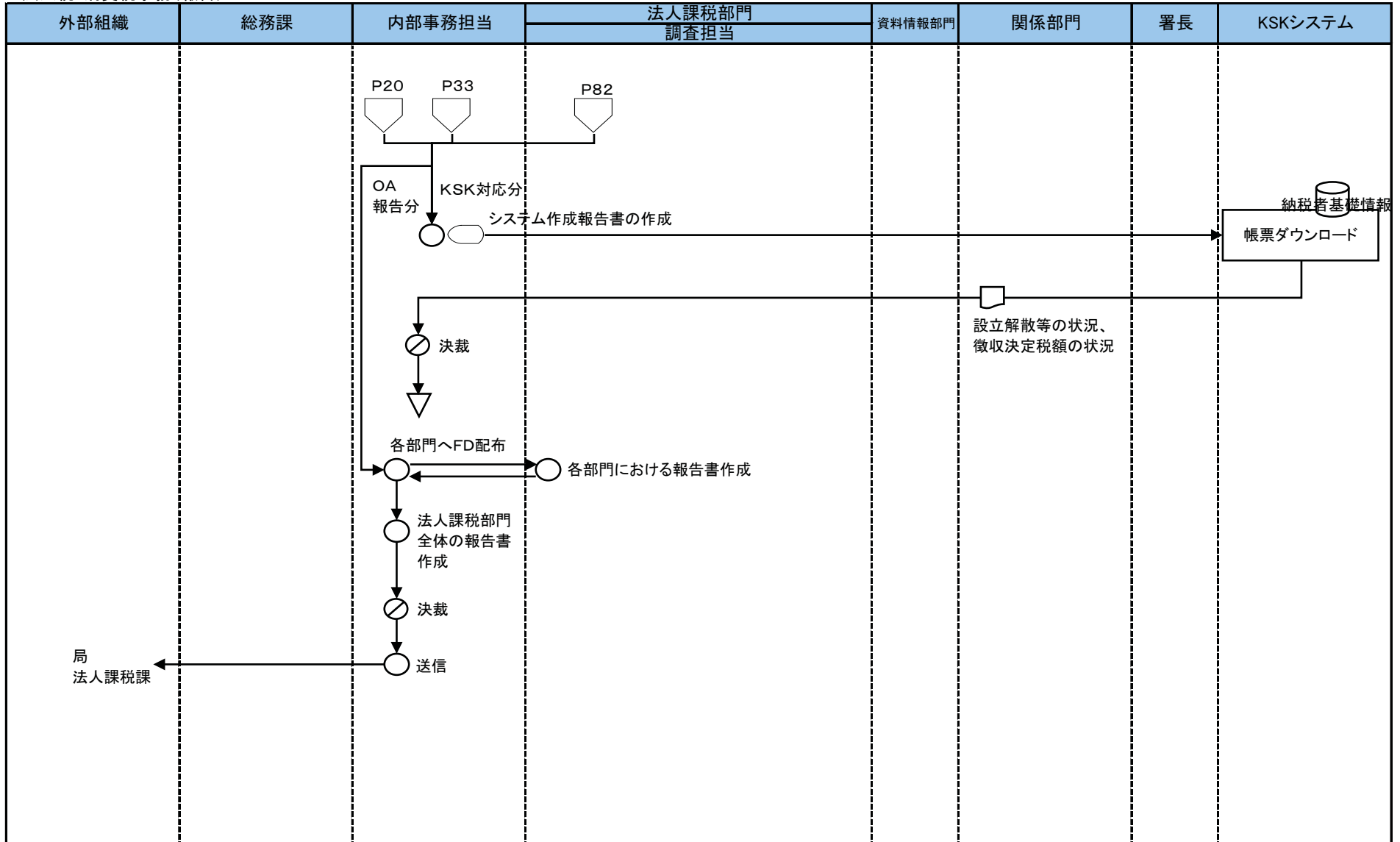
[凡例] ○ 手作業 ⊗ 確認・チェック ▽ 保管 □ コンピュータ処理 ○ コンピュータ画面 □ 帳票 ○ コンピュータファイル □ 端子

5法人税・消費税事務(報告)



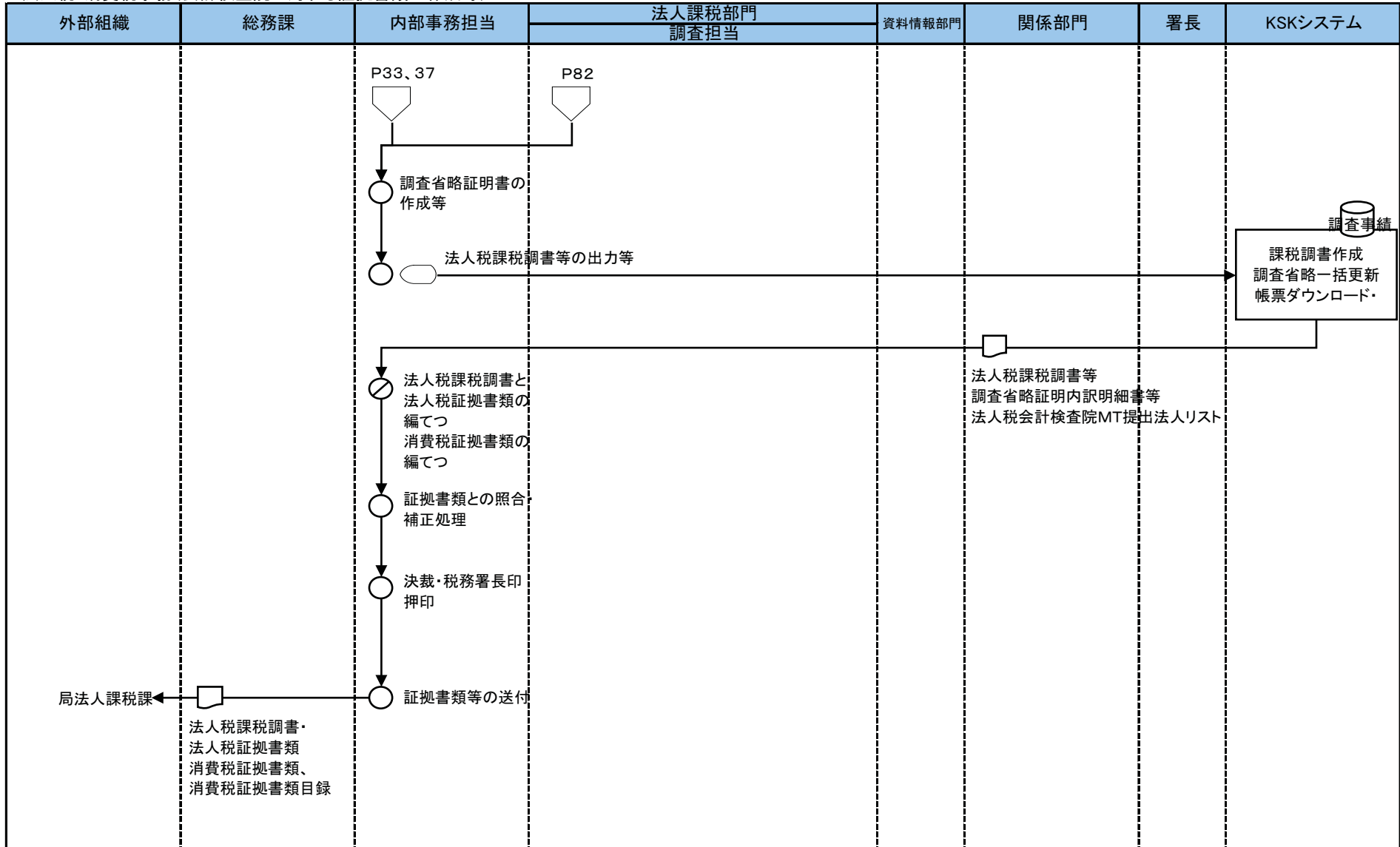
[凡例] ○ 手作業 ⊗ 確認・チェック ▽ 保管 □ コンピュータ処理 ○ コンピュータ画面 □ 帳票 ○ コンピュータファイル ▽ 端子

5法人税・消費税事務(報告)



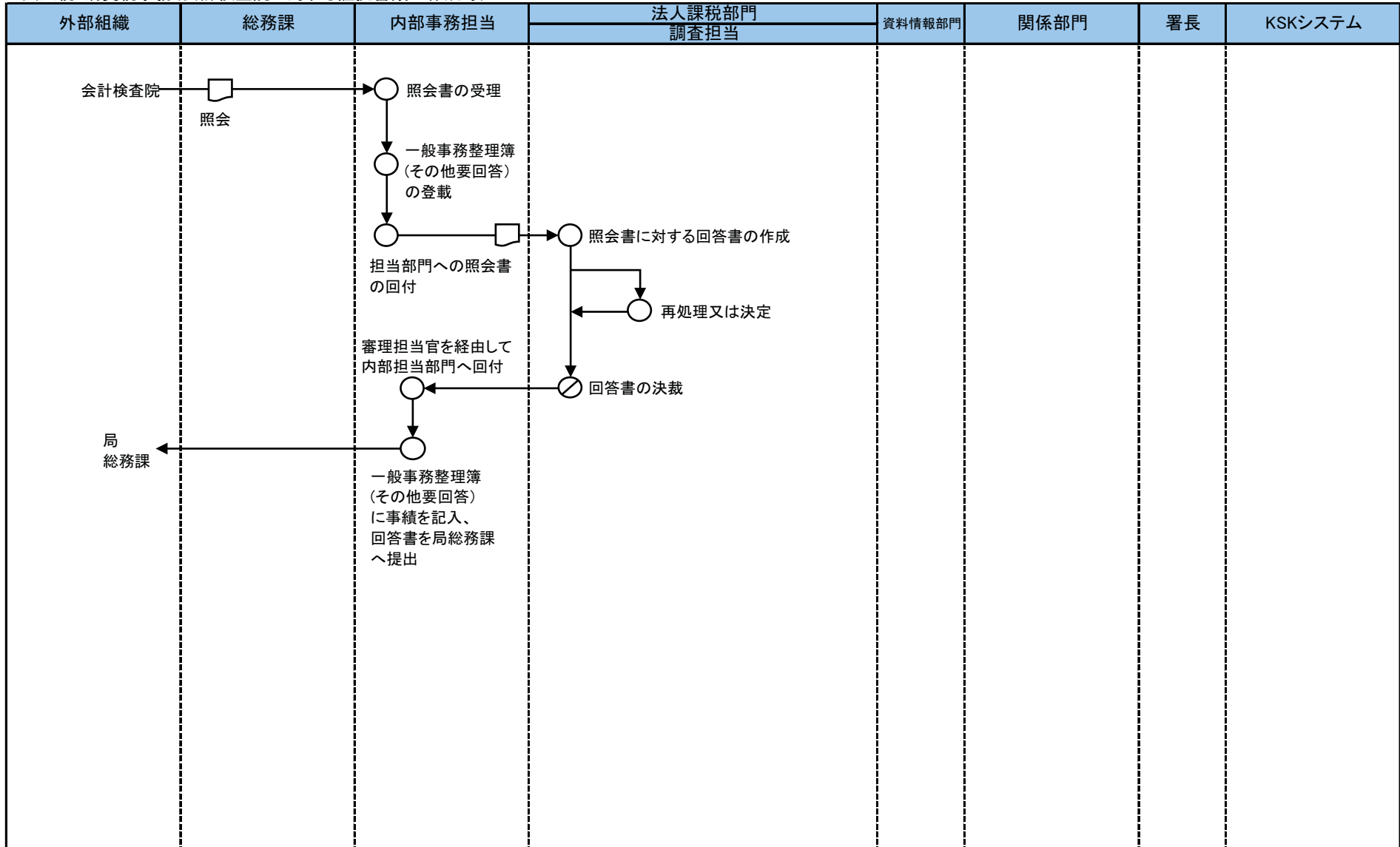
[凡例] ○ 手作業 ⊗ 確認・チェック ▽ 保管 □ コンピュータ処理 ◯ コンピュータ画面 ㊞ 帳票 ㊿ コンピュータファイル ㊾ 端子

5法人税・消費税事務(会計検査院に対する証拠書類の作成等)



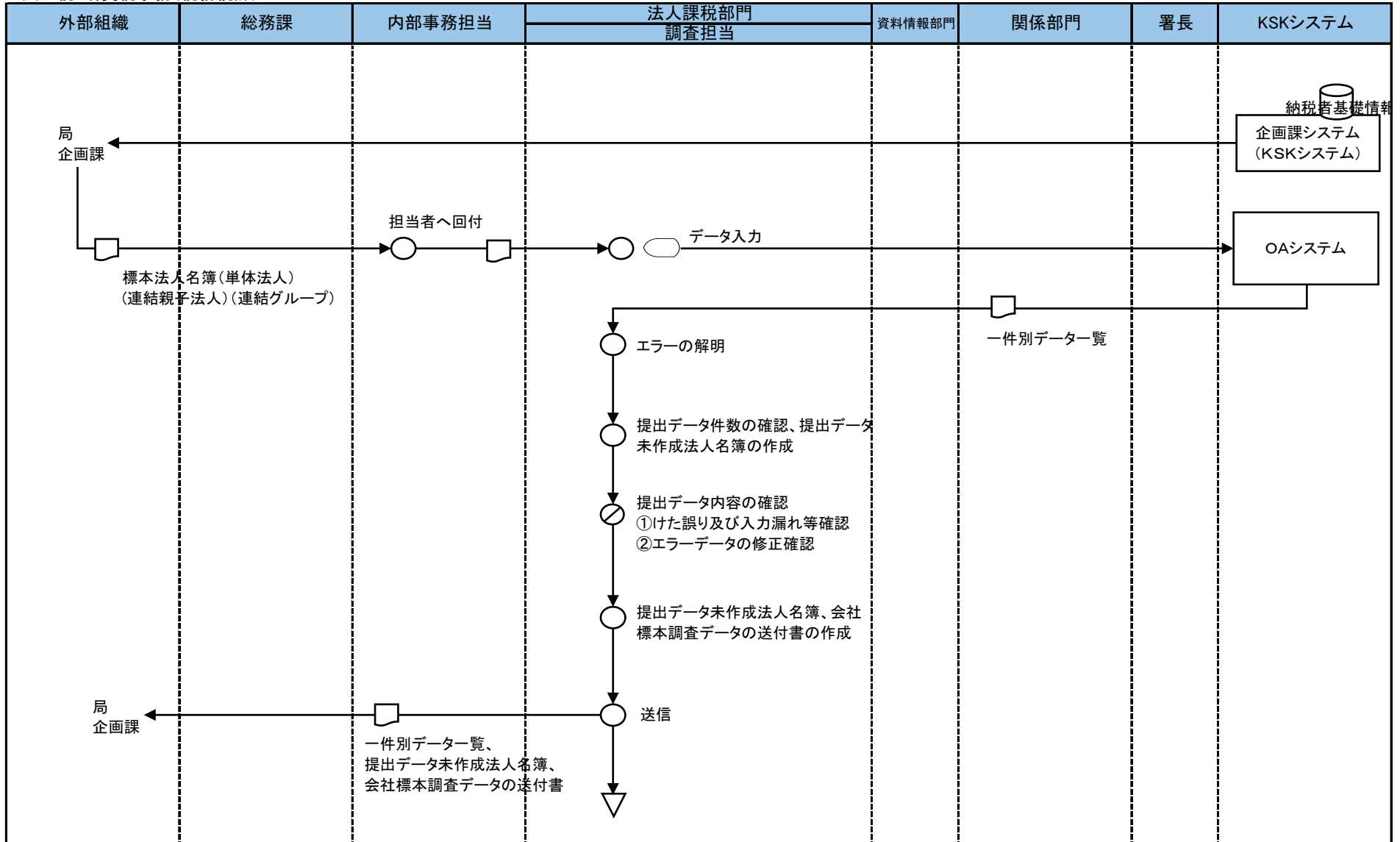
[凡例] ○ 手作業 ⊗ 確認・チェック ▽ 保管 □ コンピュータ処理 ○ コンピュータ画面 ㊞ 帳票 ㊟ コンピュータファイル ㊠ 端子

5法人税・消費税事務(会計検査院に対する証拠書類の作成等)



[凡例] ○ 手作業 ⊗ 確認・チェック ▽ 保管 □ コンピュータ処理 ○ コンピュータ画面 □ 帳票 ⊕ コンピュータファイル ⊞ 端子

5法人税・消費税事務(税務統計)



[凡例] ○ 手作業 ⊗ 確認・チェック ▼ 保管 □ コンピュータ処理 ◯ コンピュータ画面 ㊞ 帳票 ㊿ コンピュータファイル ㊾ 端子