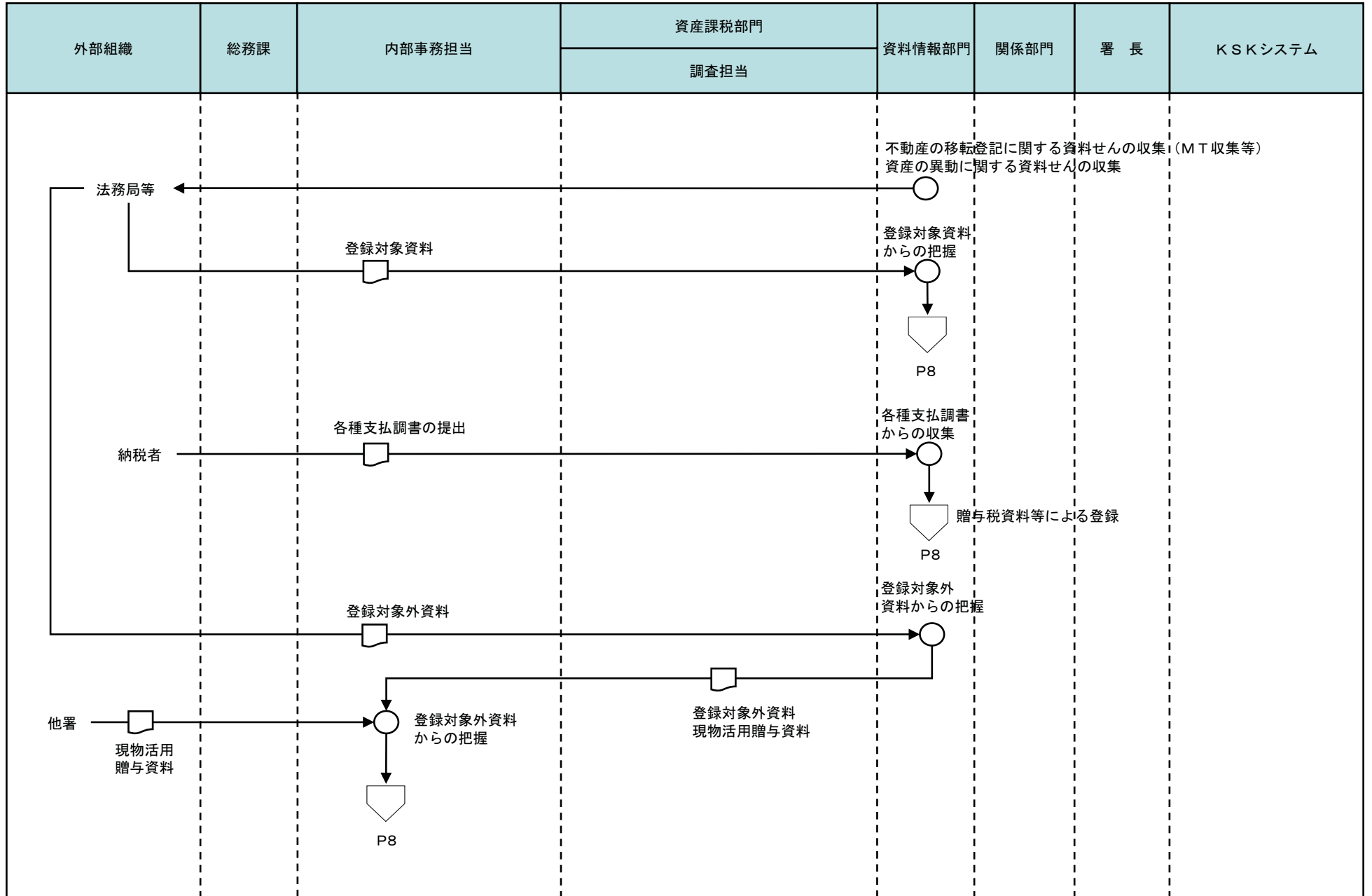


3 贈与税事務（贈与税納税者把握）



[凡例]

○ 手作業

⊗ 確認・チェック

▽ 保管

□ コンピュータ処理

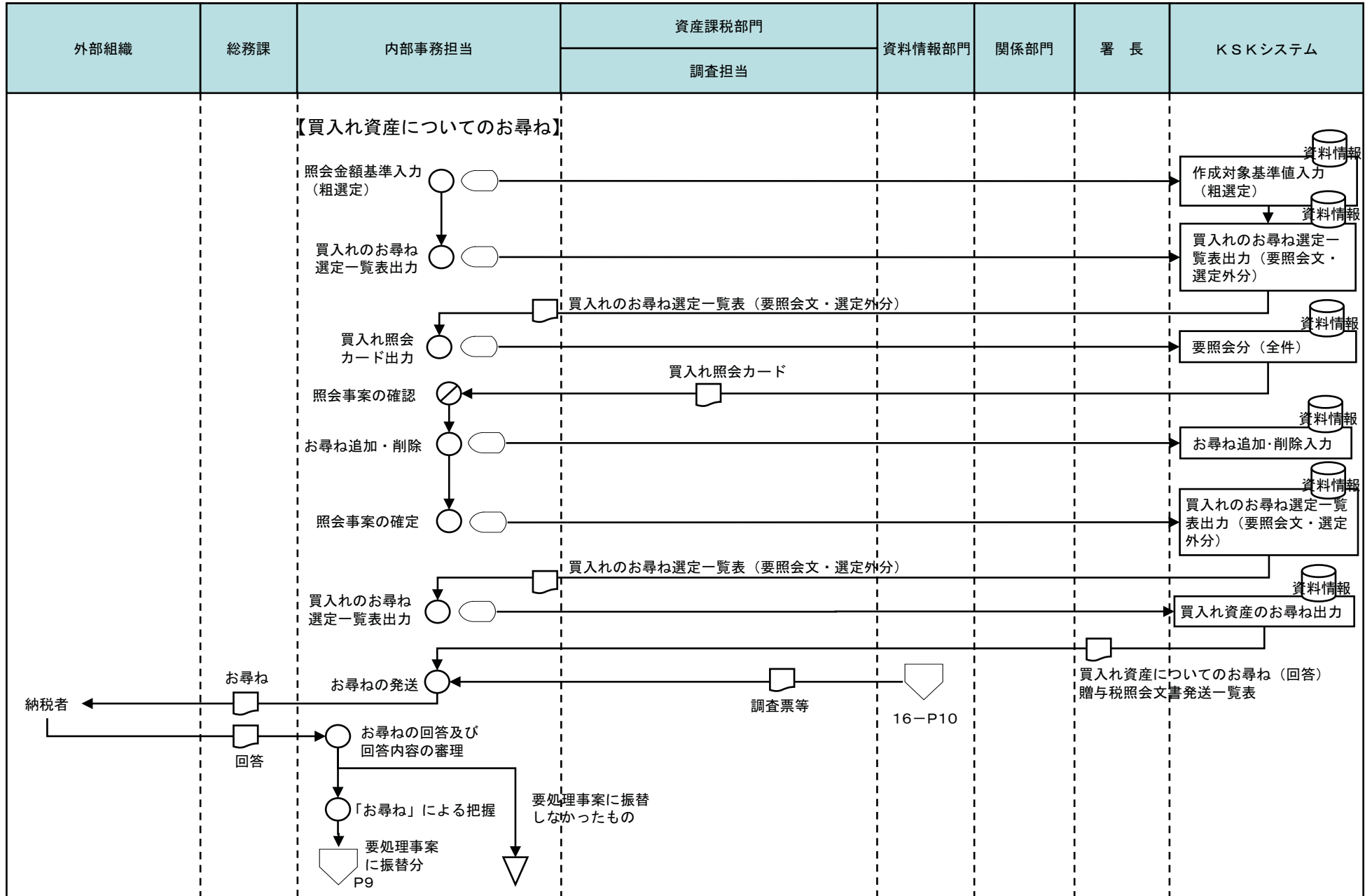
◡ コンピュータ画面

▭ 帳票

⊞ コンピュータファイル

◡ 端子

3 贈与税事務（贈与税納税者把握）



[凡例]

○ 手作業

⊗ 確認・チェック

▽ 保管

□ コンピュータ 処理

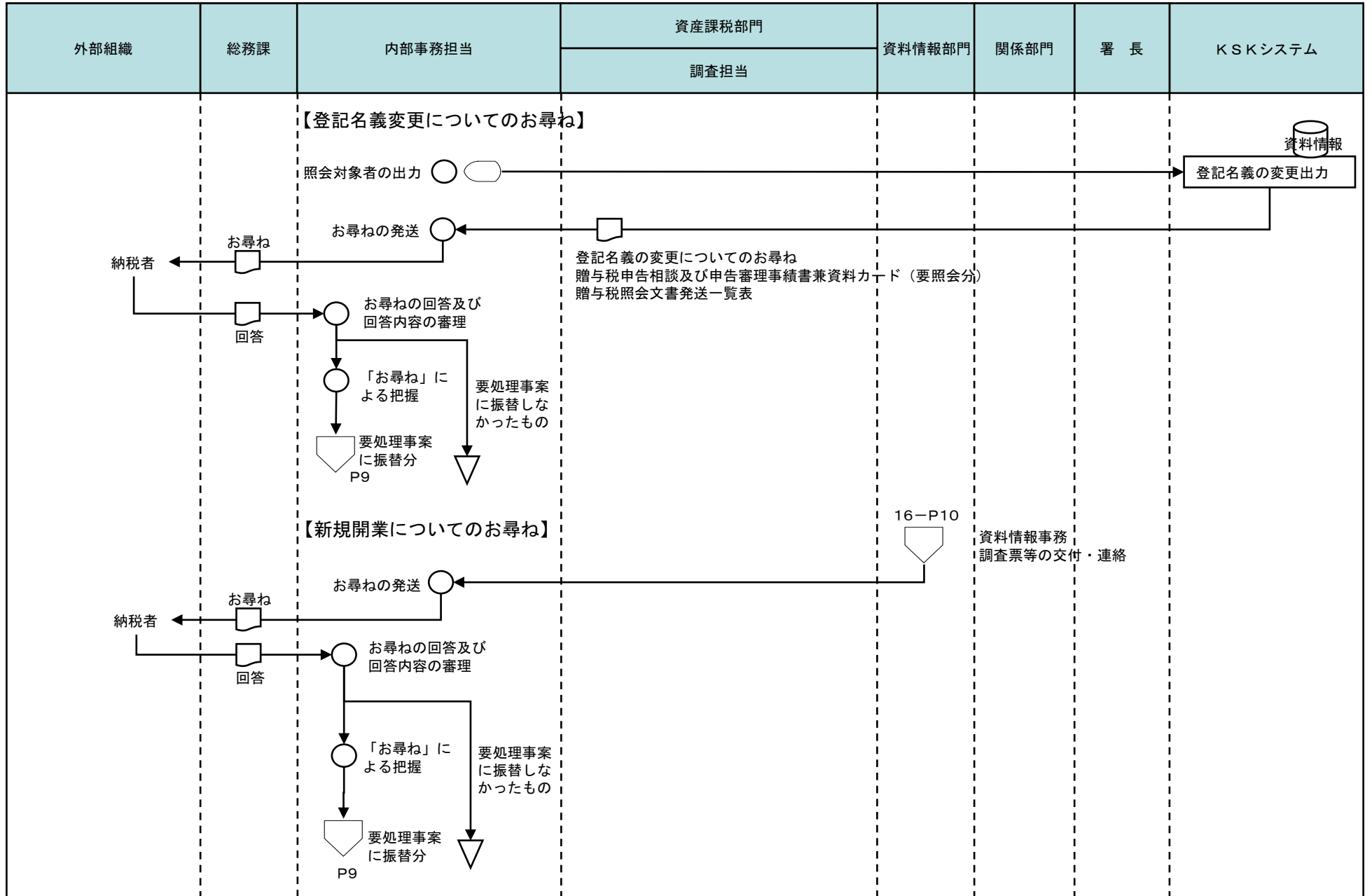
◡ コンピュータ 画面

▭ 帳票

⊞ コンピュータ ファイル

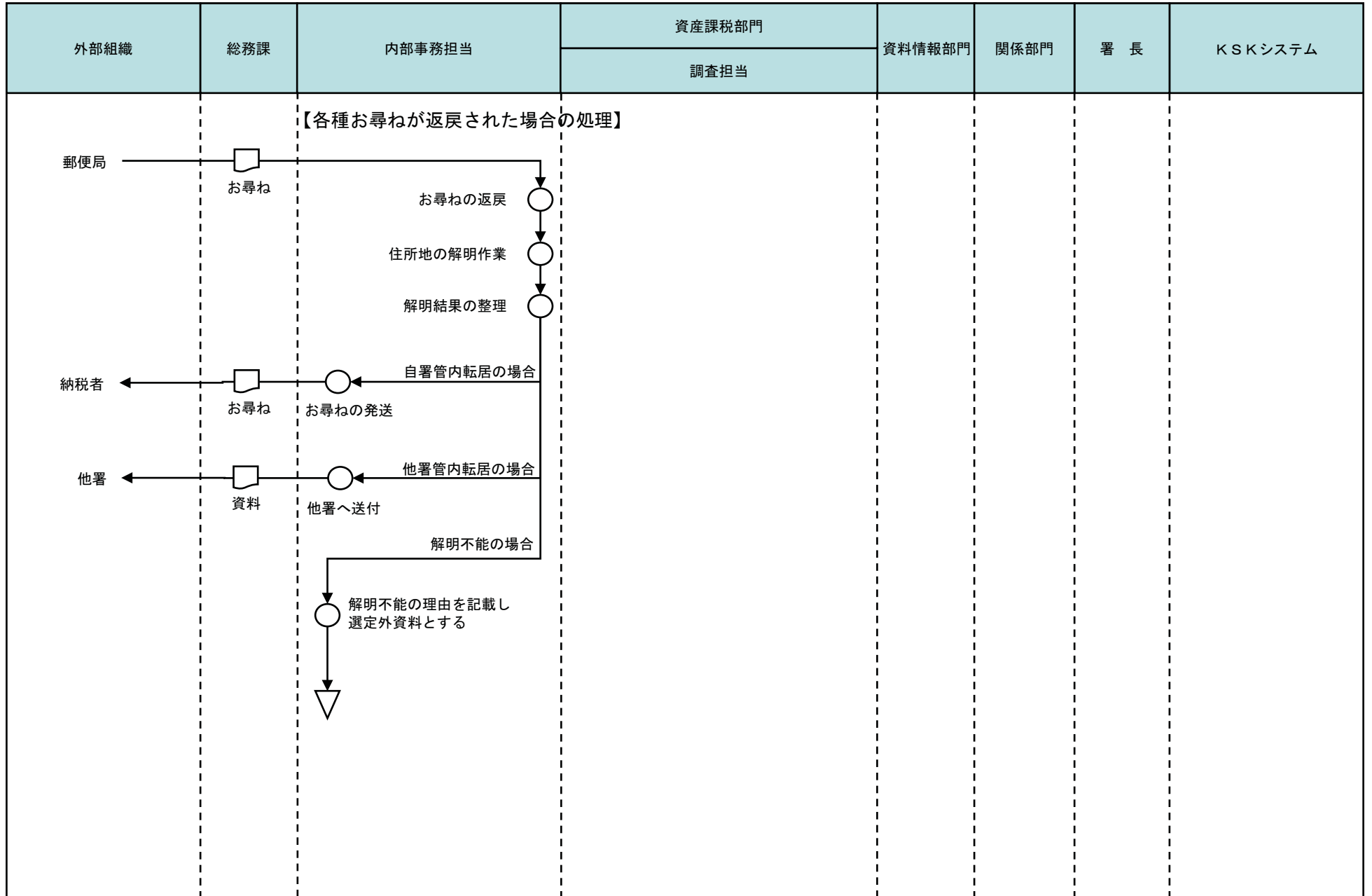
⬇ 端子

3 贈与税事務（贈与税納税者把握）



- [凡例]
- 手作業
 - ⊗ 確認・チェック
 - ▽ 保管
 - コンピュータ処理
 - ◡ コンピュータ画面
 - ▭ 帳票
 - 🗄️ コンピュータファイル
 - ⏏️ 端子

3 贈与税事務（贈与税納税者把握）



[凡例]

○ 手作業

⊗ 確認・チェック

▽ 保管

□ コンピュータ
処理

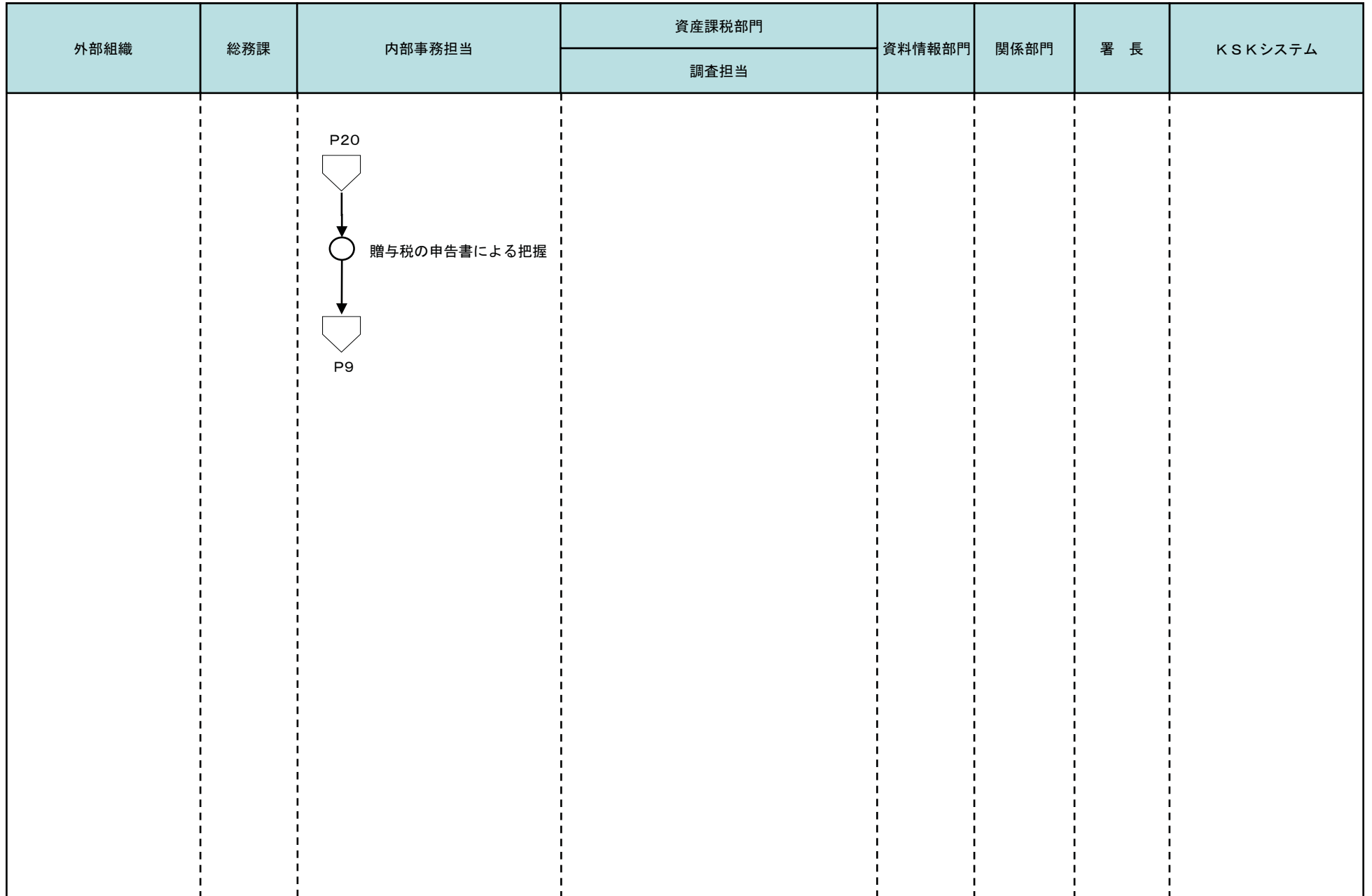
◇ コンピュータ
画面

▭ 帳票

⊞ コンピュータ
ファイル

⏏ 端子

3 贈与税事務（贈与税納税者把握）



[凡例]

○ 手作業

⊗ 確認・チェック

▽ 保管

□ コンピュータ
処理

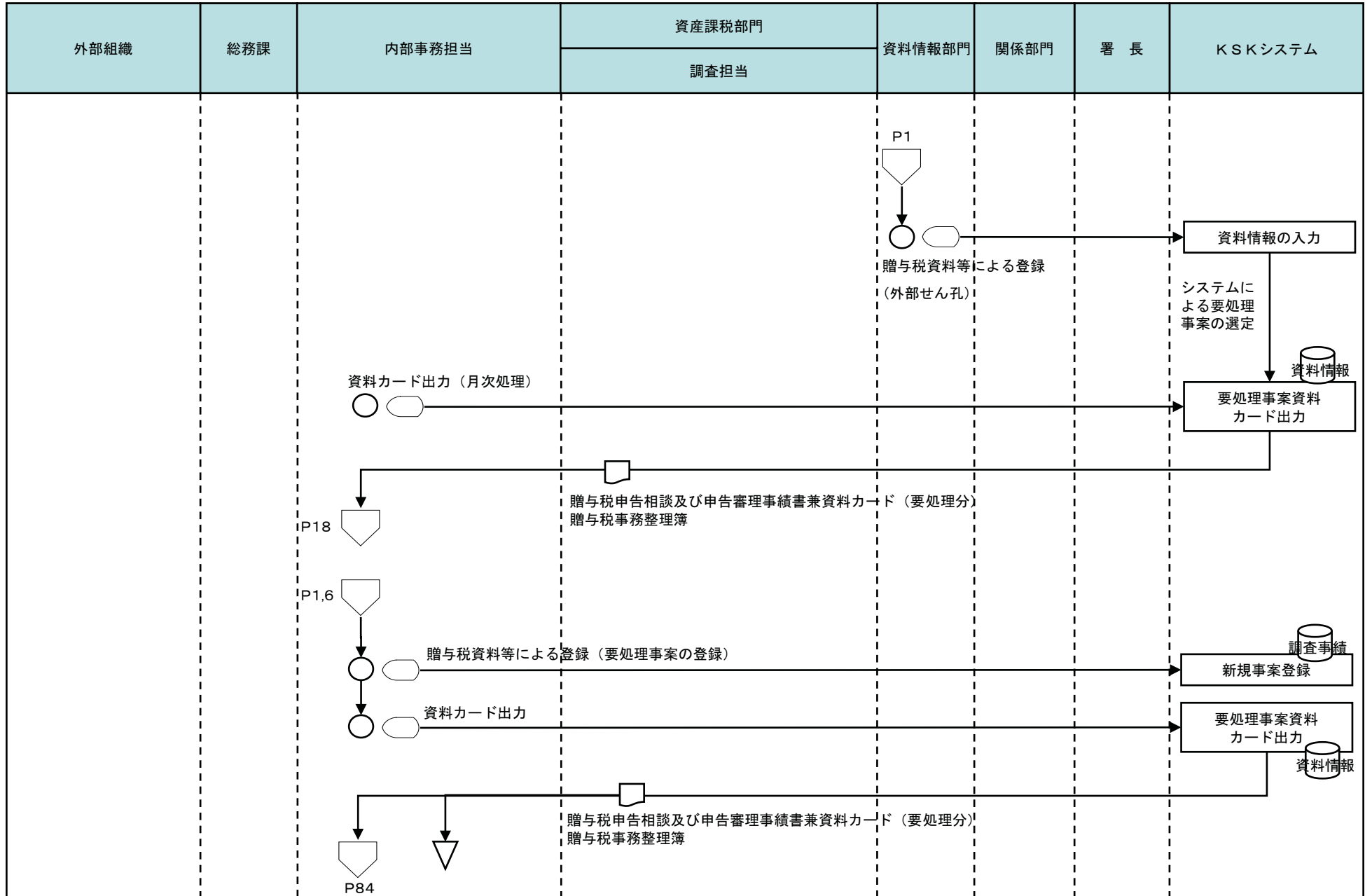
◡ コンピュータ
画面

▭ 帳票

⊞ コンピュータ
ファイル

◡ 端子

3 贈与税事務（納税者基礎情報の新規登録等）



[凡例]

○ 手作業

⊗ 確認・チェック

▽ 保管

□ コンピュータ処理

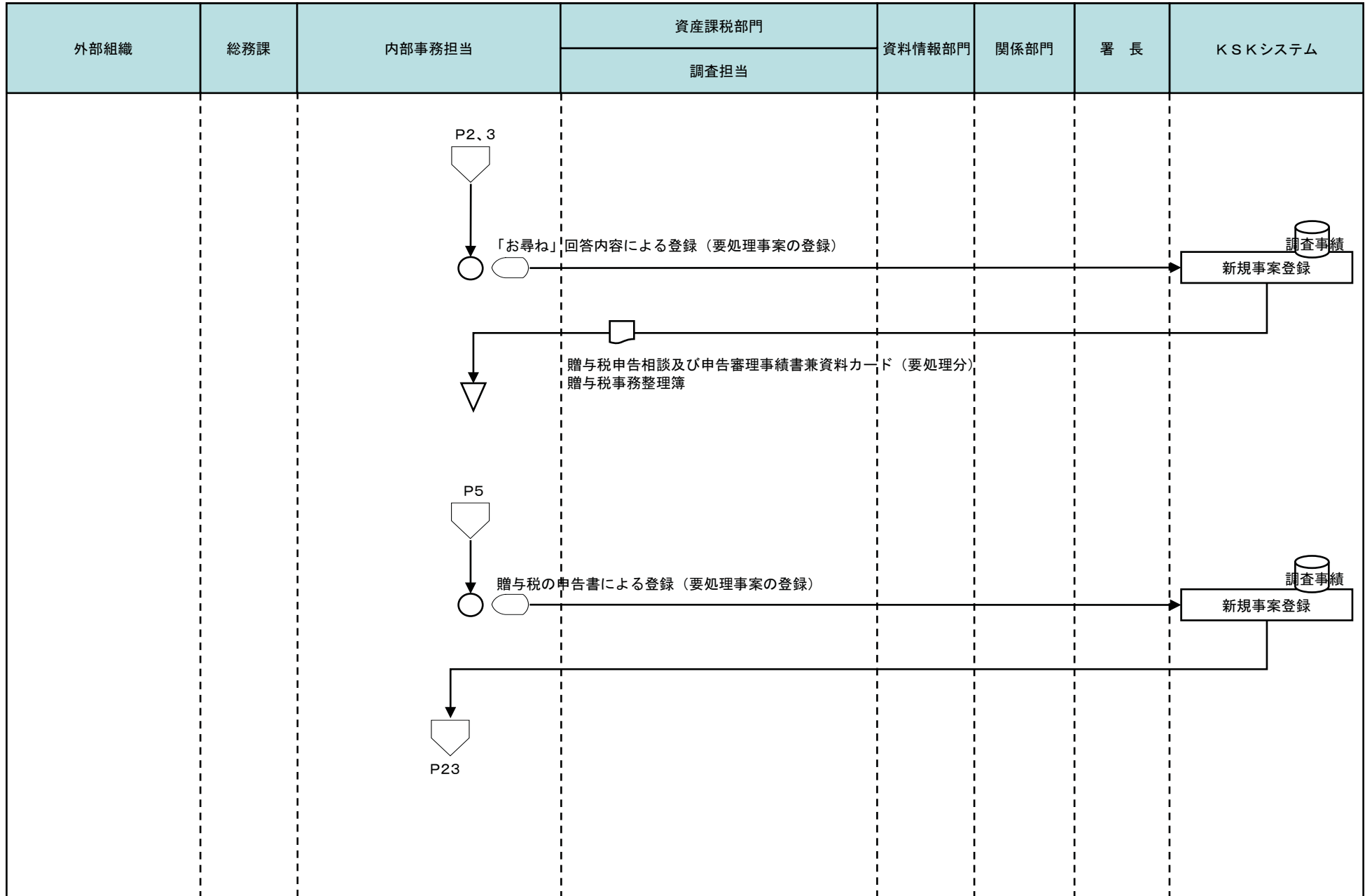
◡ コンピュータ画面

▭ 帳票

🗄️ コンピュータファイル

⏏️ 端子

3 贈与税事務（納税者基礎情報の新規登録等）



[凡例]

○ 手作業

⊗ 確認・チェック

▽ 保管

□ コンピュータ処理

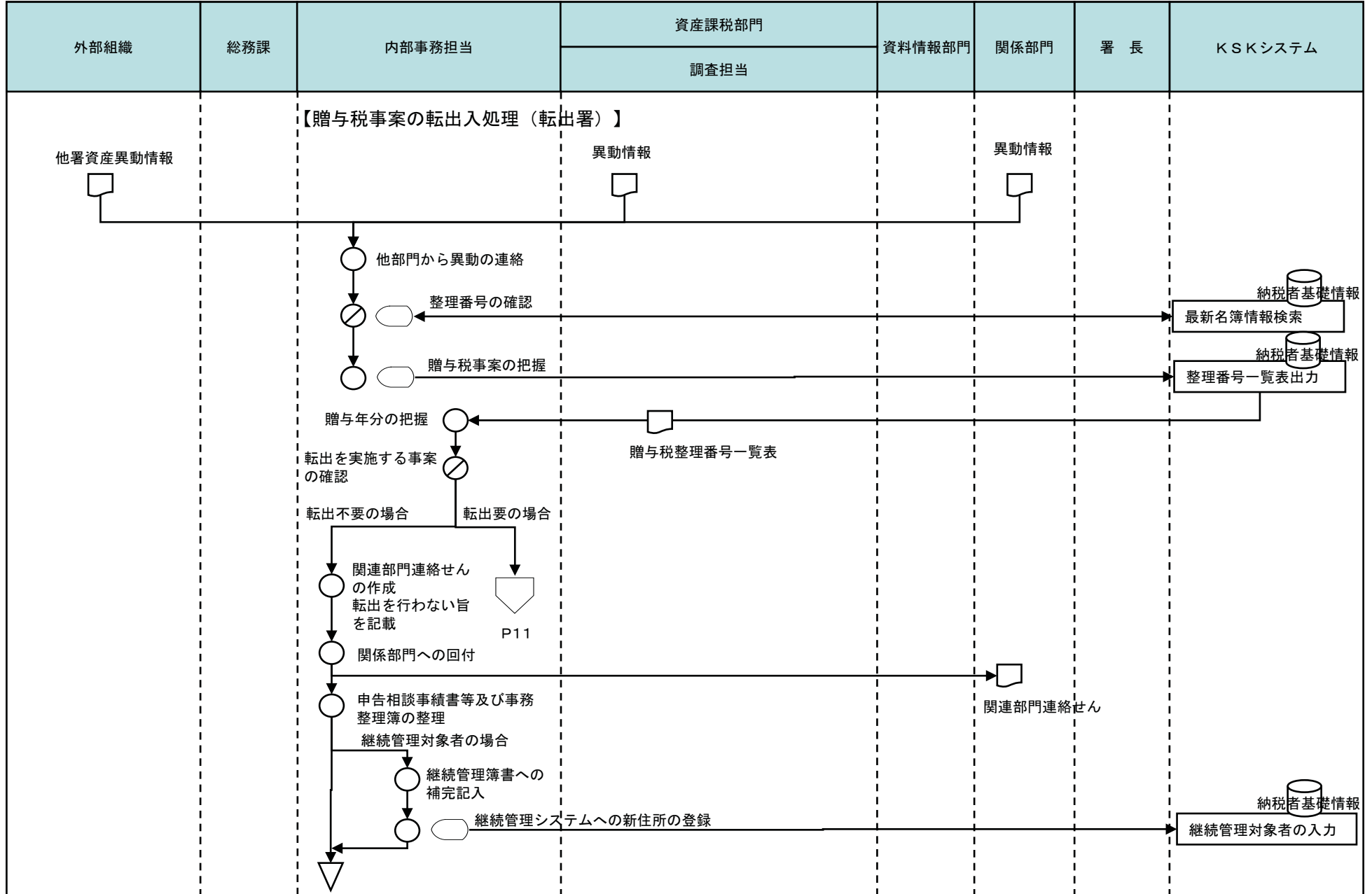
◡ コンピュータ画面

▭ 帳票

⊞ コンピュータファイル

▽ 端子

3 贈与税事務（納税者基礎情報の更新）



[凡例]

○ 手作業

⊗ 確認・チェック

▽ 保管

□ コンピュータ処理

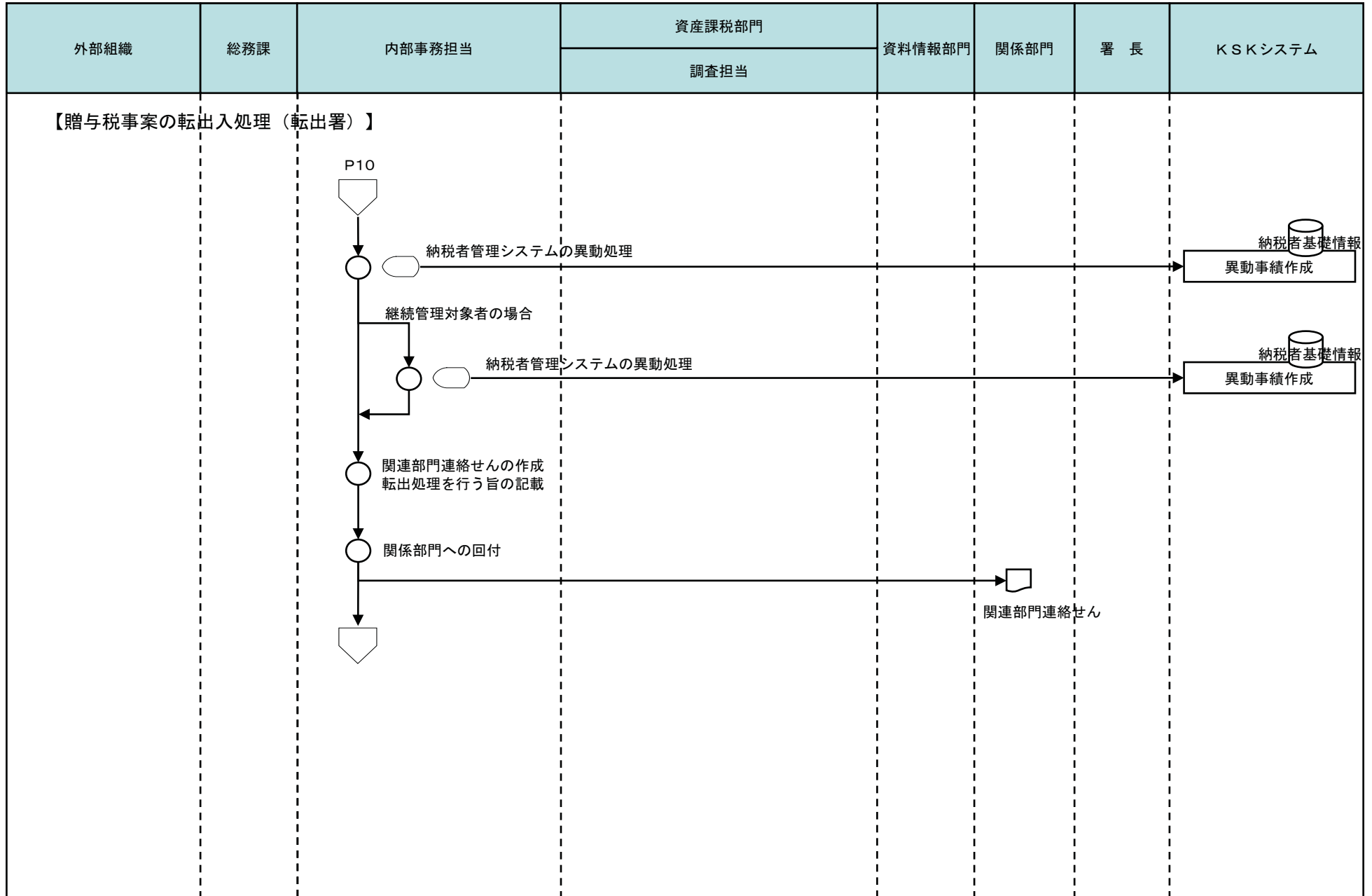
○ コンピュータ画面

□ 帳票

○ コンピュータファイル

▽ 端子

3 贈与税事務（納税者基礎情報の更新）



[凡例]

○ 手作業

⊗ 確認・チェック

▽ 保管

□ コンピュータ処理

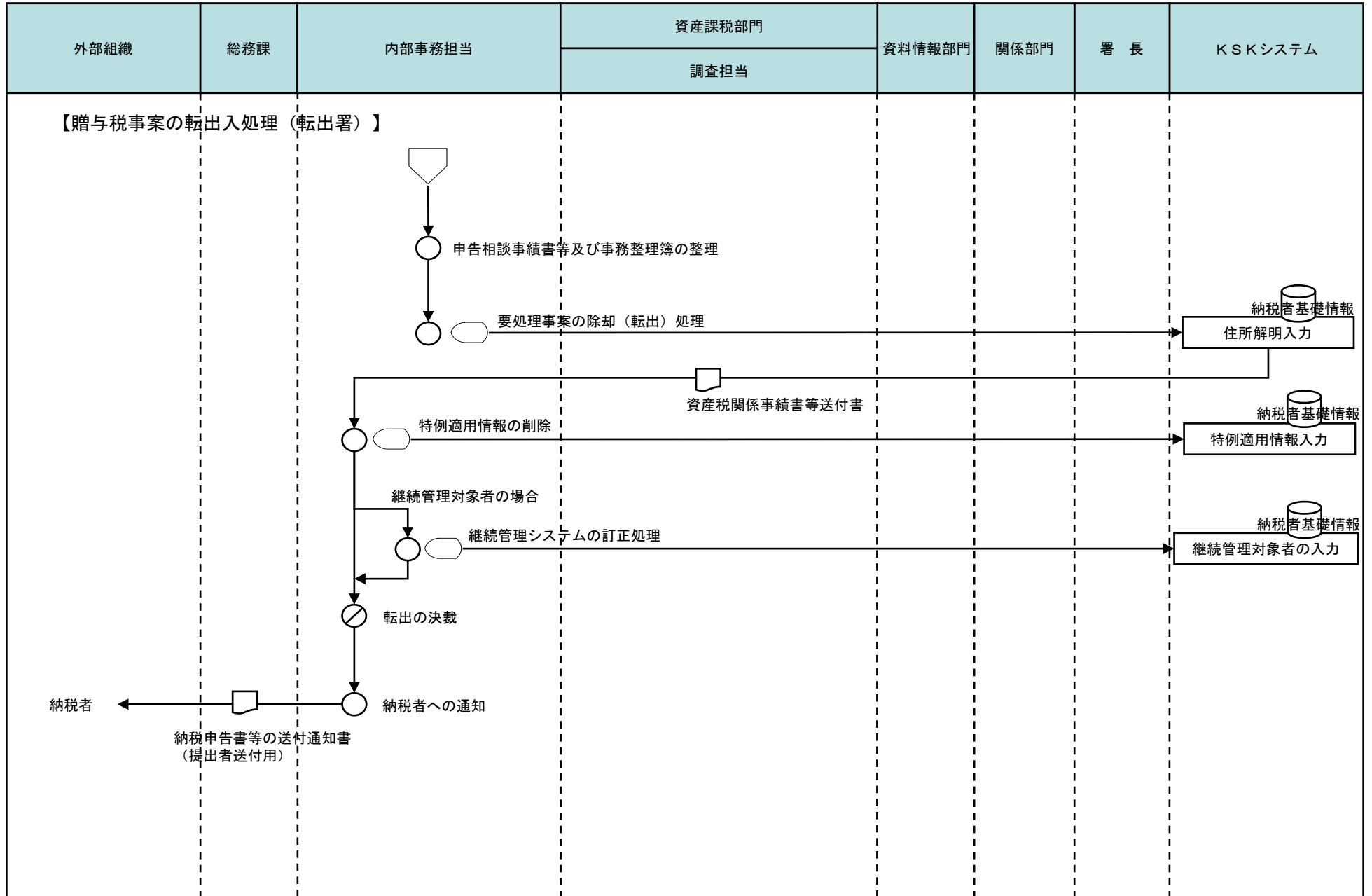
◻ コンピュータ画面

▭ 帳票

⊞ コンピュータファイル

⏏ 端子

3 贈与税事務（納税者基礎情報の更新）



[凡例]

○ 手作業

⊗ 確認・チェック

▽ 保管

□ コンピュータ処理

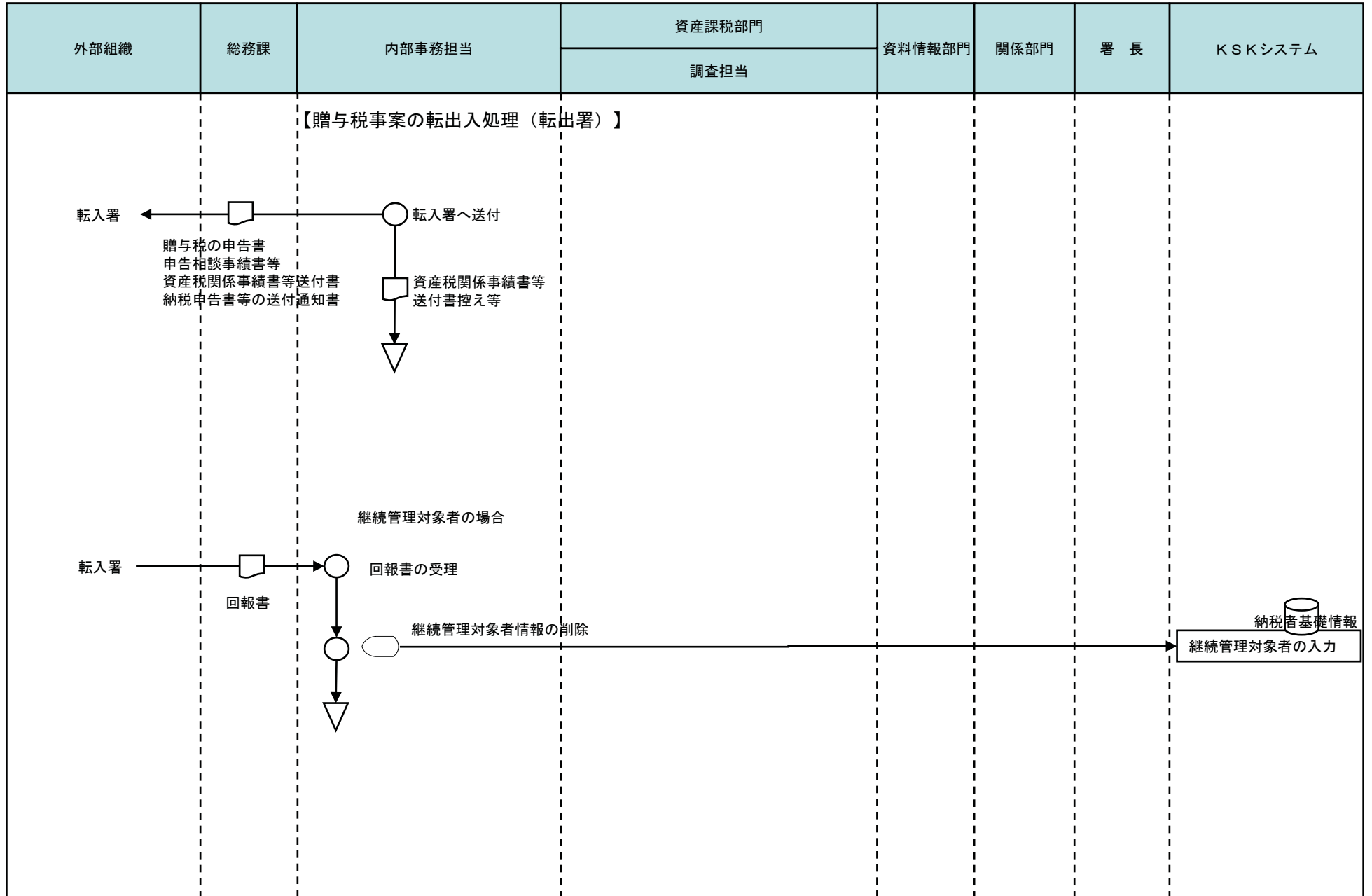
◯ コンピュータ画面

▭ 帳票

⊂ コンピュータファイル

▽ 端子

3 贈与税事務（納税者基礎情報の更新）



[凡例]

○ 手作業

⊗ 確認・チェック

▽ 保管

□ コンピュータ処理

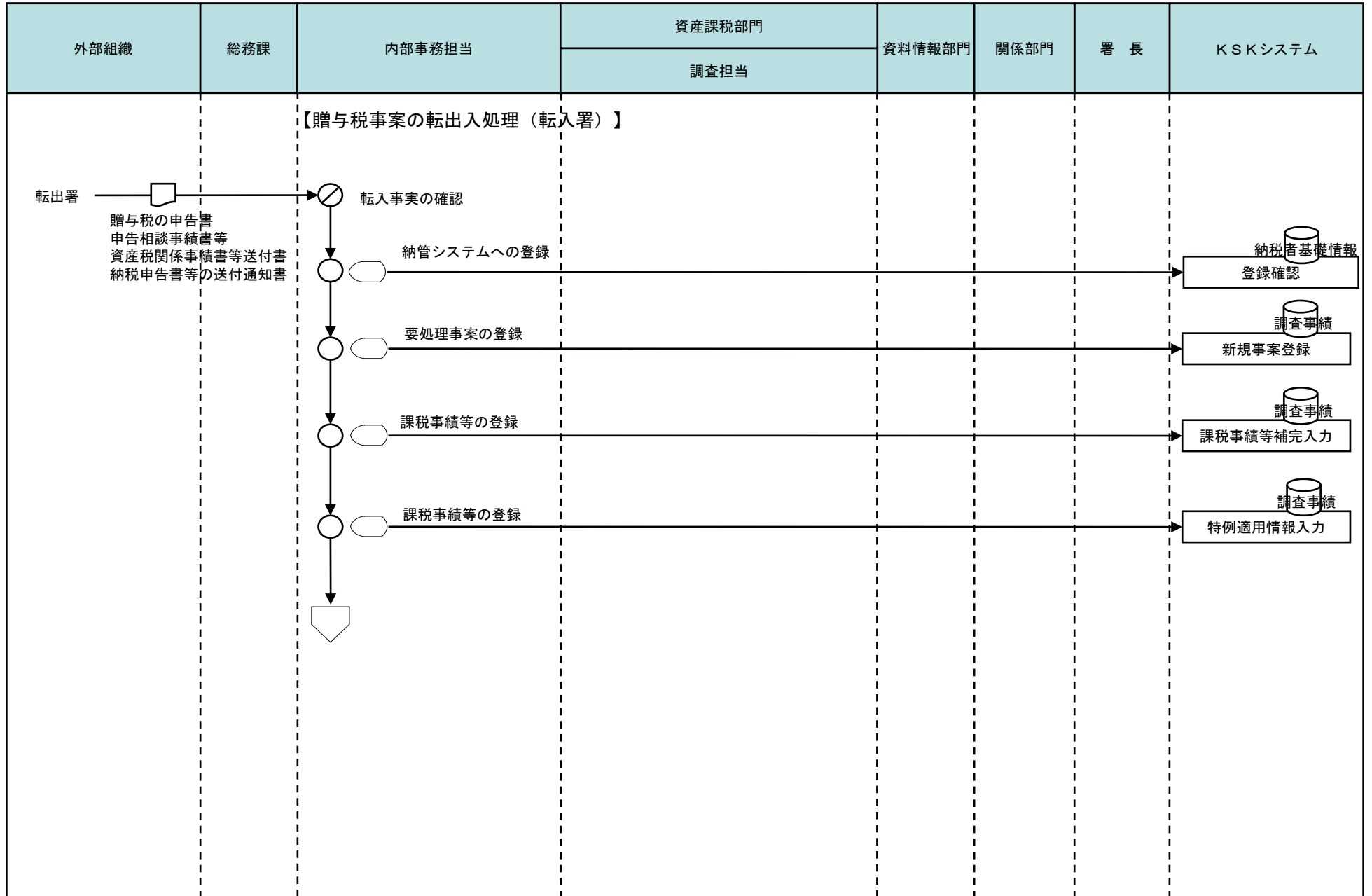
◡ コンピュータ画面

▭ 帳票

⊞ コンピュータファイル

◡ 端子

3 贈与税事務（納税者基礎情報の更新）



[凡例]

○ 手作業

⊗ 確認・チェック

▽ 保管

□ コンピュータ処理

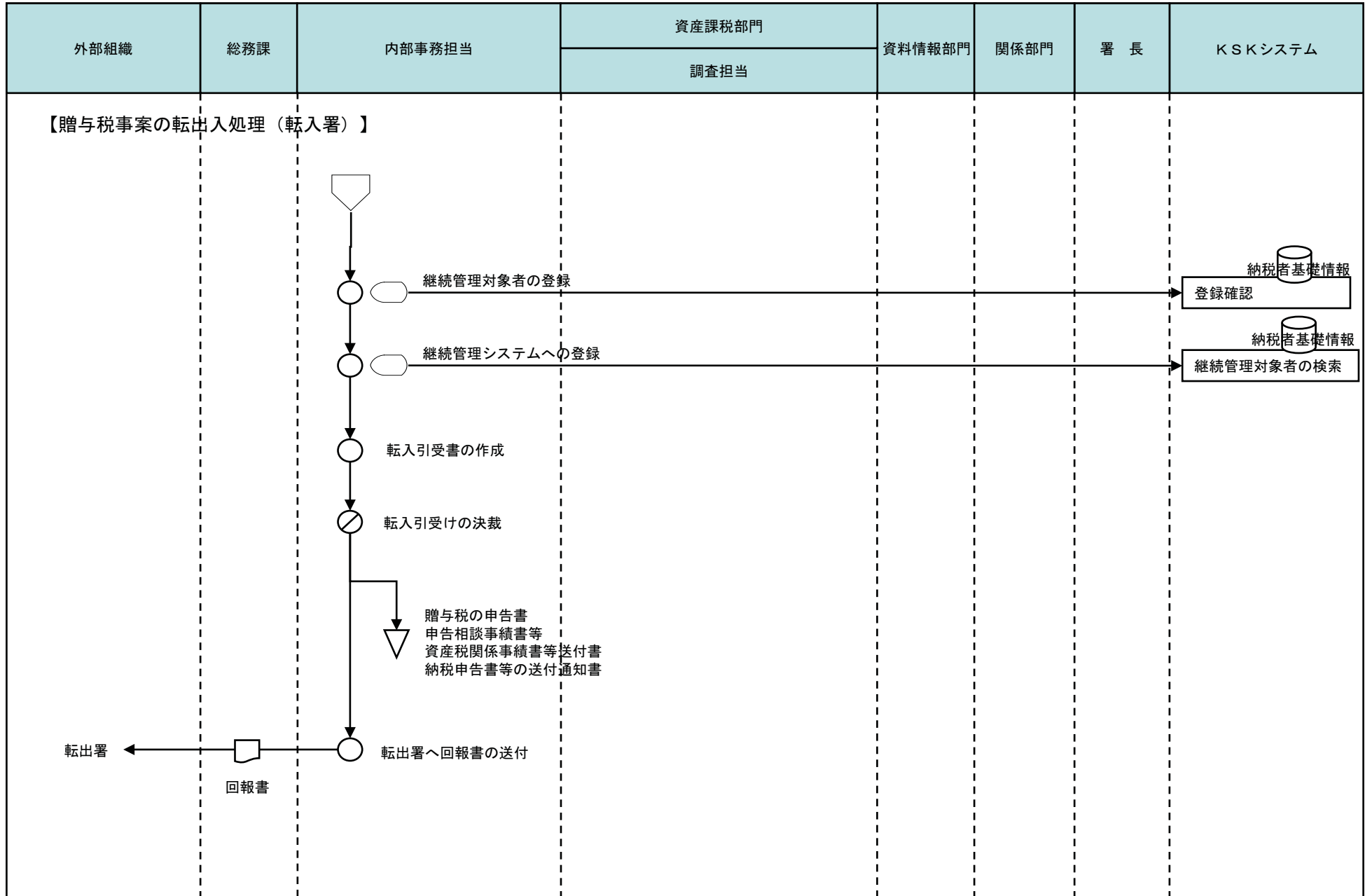
◡ コンピュータ画面

▭ 帳票

🗄️ コンピュータファイル

⏏️ 端子

3 贈与税事務（納税者基礎情報の更新）



[凡例]

○ 手作業

⊗ 確認・チェック

▽ 保管

□ コンピュータ処理

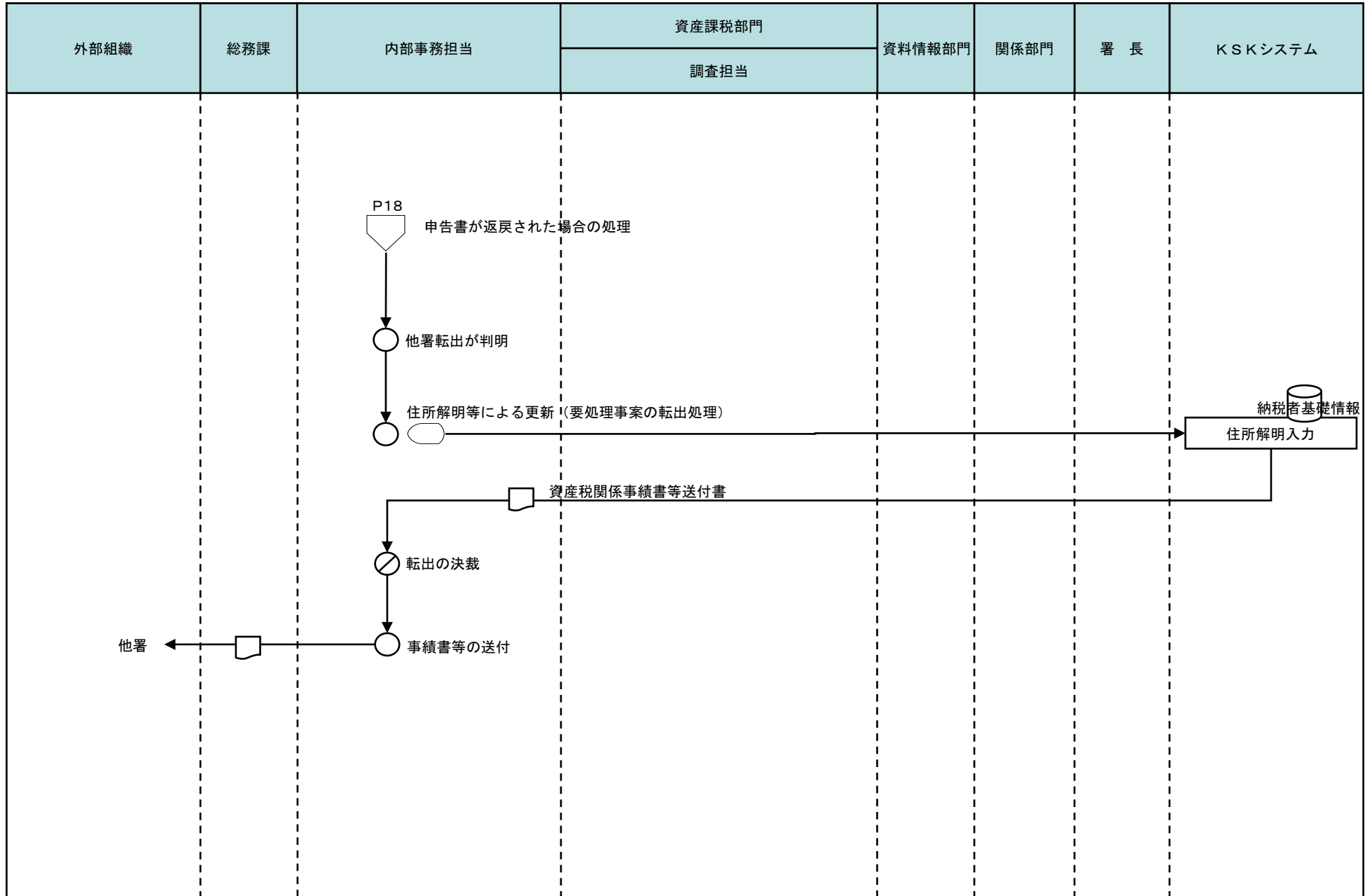
◡ コンピュータ画面

▭ 帳票

⊂ コンピュータファイル

▽ 端子

3 贈与税事務（納税者基礎情報の更新）



[凡例]

○ 手作業

⊗ 確認・チェック

▽ 保管

□ コンピュータ処理

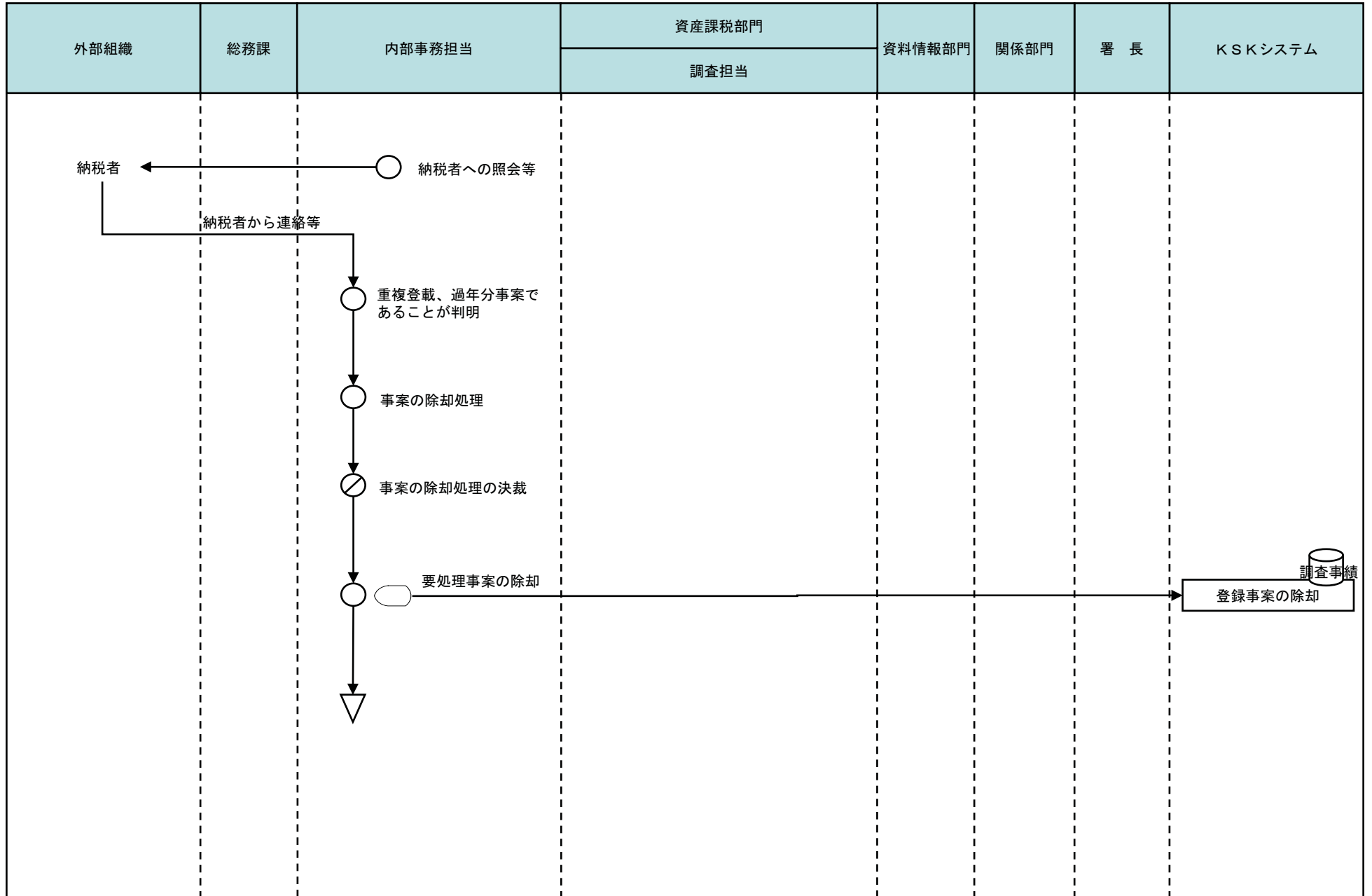
◡ コンピュータ画面

▭ 帳票

⊞ コンピュータファイル

▽ 端子

3 贈与税事務（納税者基礎情報の更新）



[凡例]

○ 手作業

⊗ 確認・チェック

▽ 保管

□ コンピュータ処理

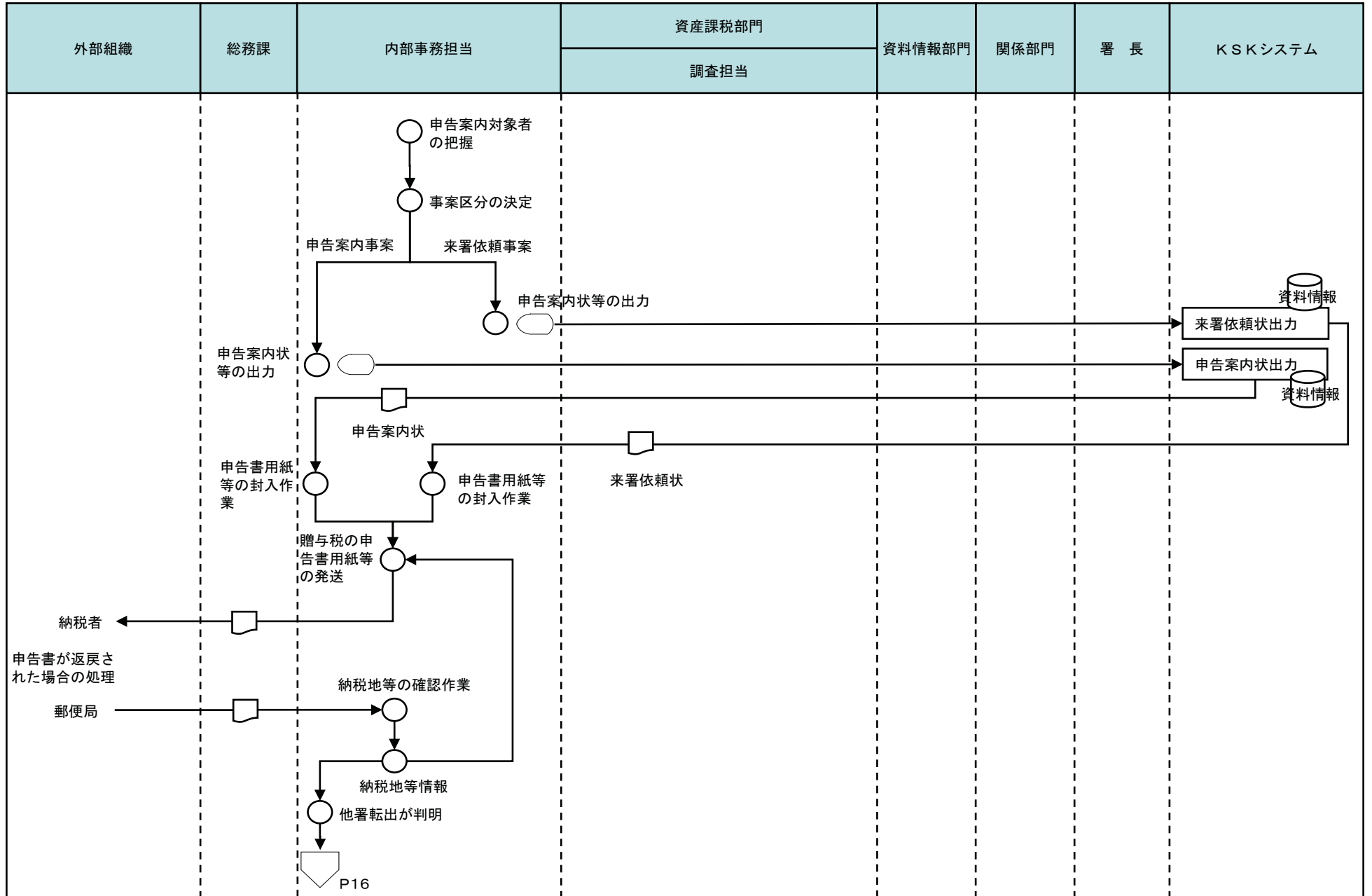
◡ コンピュータ画面

▭ 帳票

🗄️ コンピュータファイル

⏏️ 端子

3 贈与税事務（申告書用紙等の発送）



[凡例]

○ 手作業

⊗ 確認・チェック

▽ 保管

□ コンピュータ処理

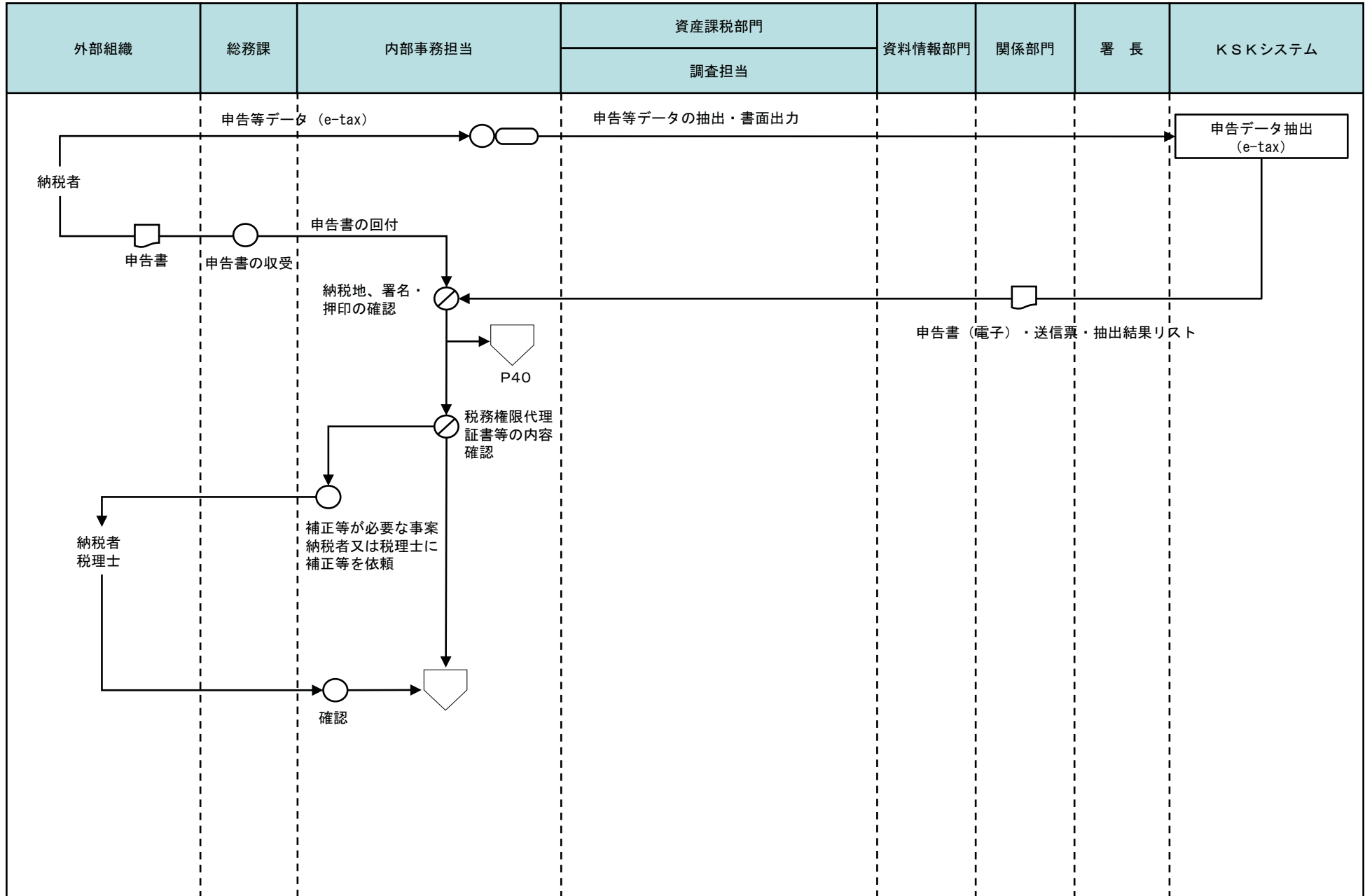
◻ コンピュータ画面

▭ 帳票

🗄️ コンピュータファイル

⏏️ 端子

3 贈与税事務（申告書の受理）



[凡例]

○ 手作業

⊗ 確認・チェック

▽ 保管

□ コンピュータ処理

◯ コンピュータ画面

▭ 帳票

⊞ コンピュータファイル

⬠ 端子

3 贈与税事務（申告事績の登録）



[凡例]

○ 手作業

⊗ 確認・チェック

▽ 保管

□ コンピュータ処理

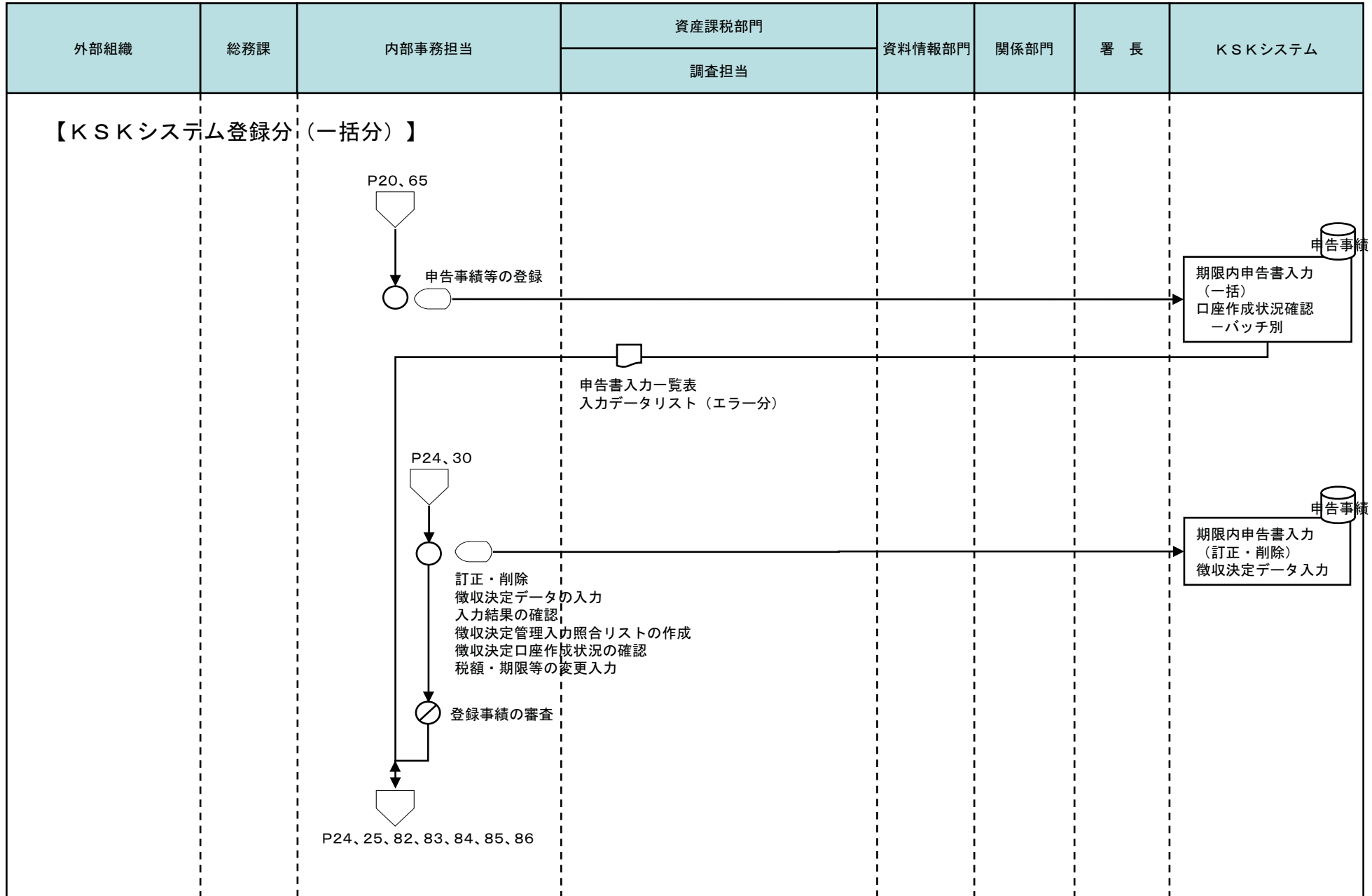
◻ コンピュータ画面

▭ 帳票

⊞ コンピュータファイル

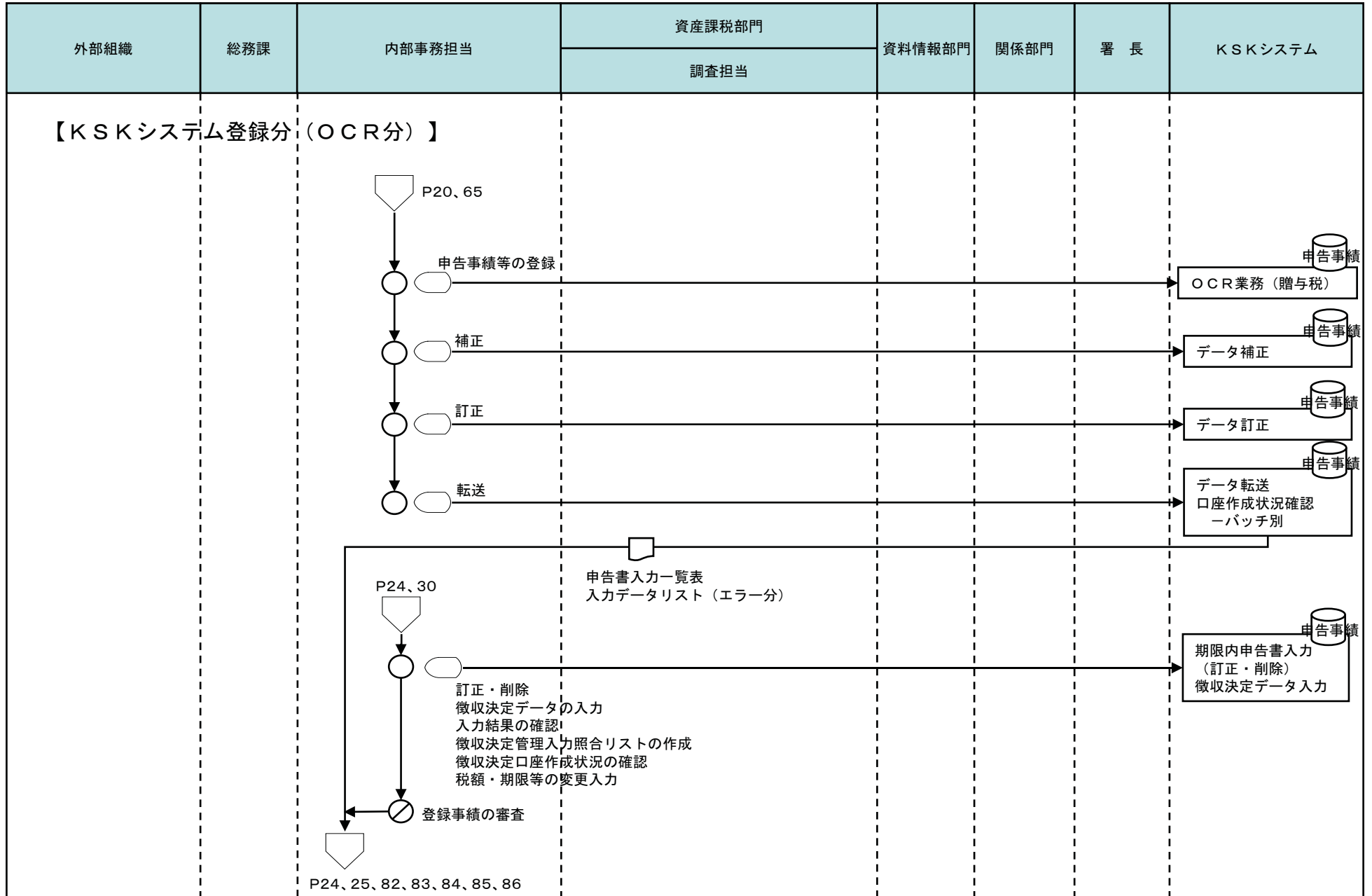
▽ 端子

3 贈与税事務（申告事績の登録）



[凡例] ○ 手作業 ⊗ 確認・チェック ▽ 保管 □ コンピュータ処理 ◯ コンピュータ画面 帳票 円筒 コンピュータファイル 端子

3 贈与税事務（申告事績の登録）



[凡例]

○ 手作業

⊗ 確認・チェック

▽ 保管

□ コンピュータ
処理

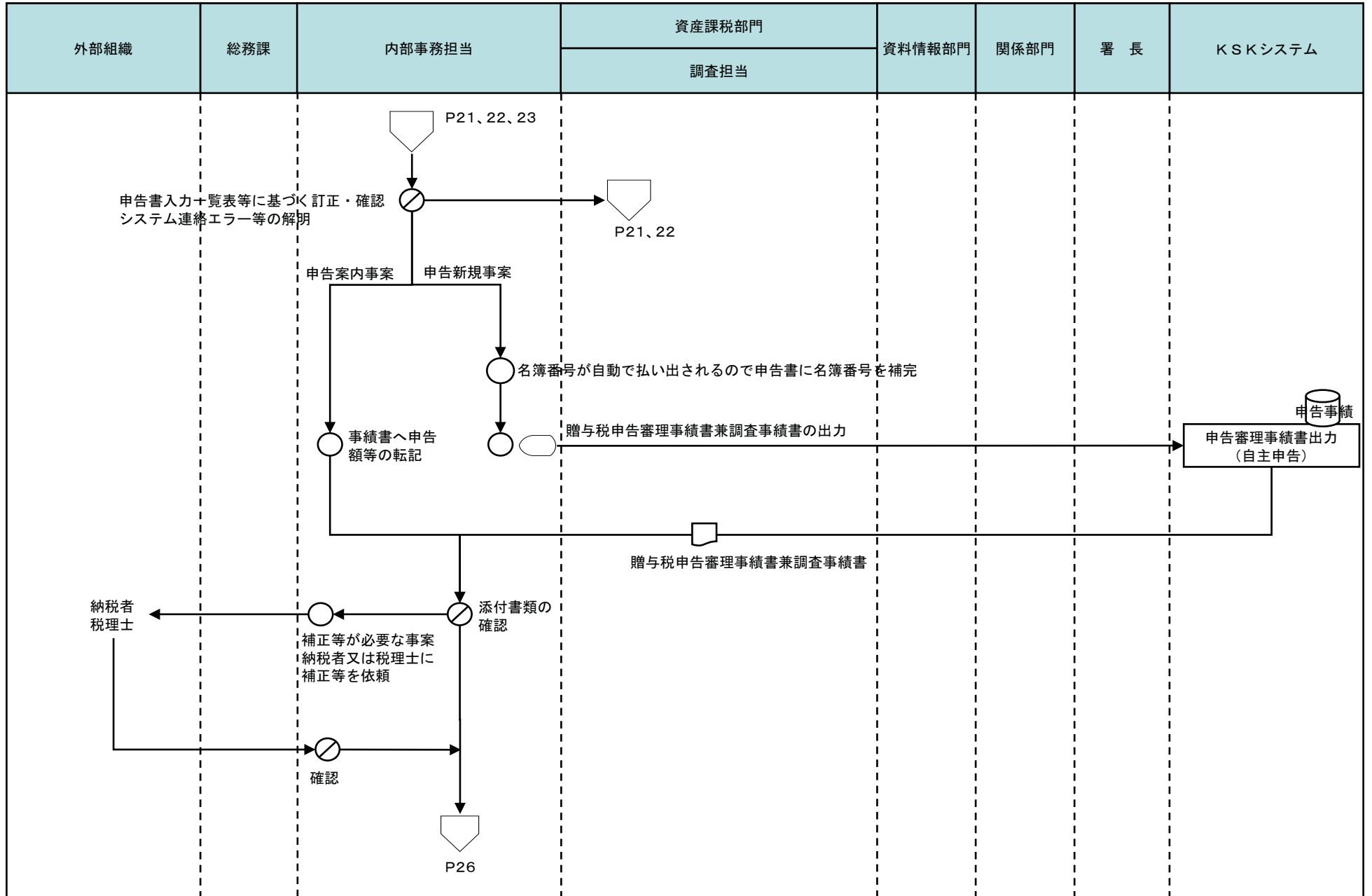
◡ コンピュータ
画面

▭ 帳票

⊞ コンピュータ
ファイル

▽ 端子

3 贈与税事務（申告事績の審査等）



[凡例]

○ 手作業

⊗ 確認・チェック

▽ 保管

□ コンピュータ処理

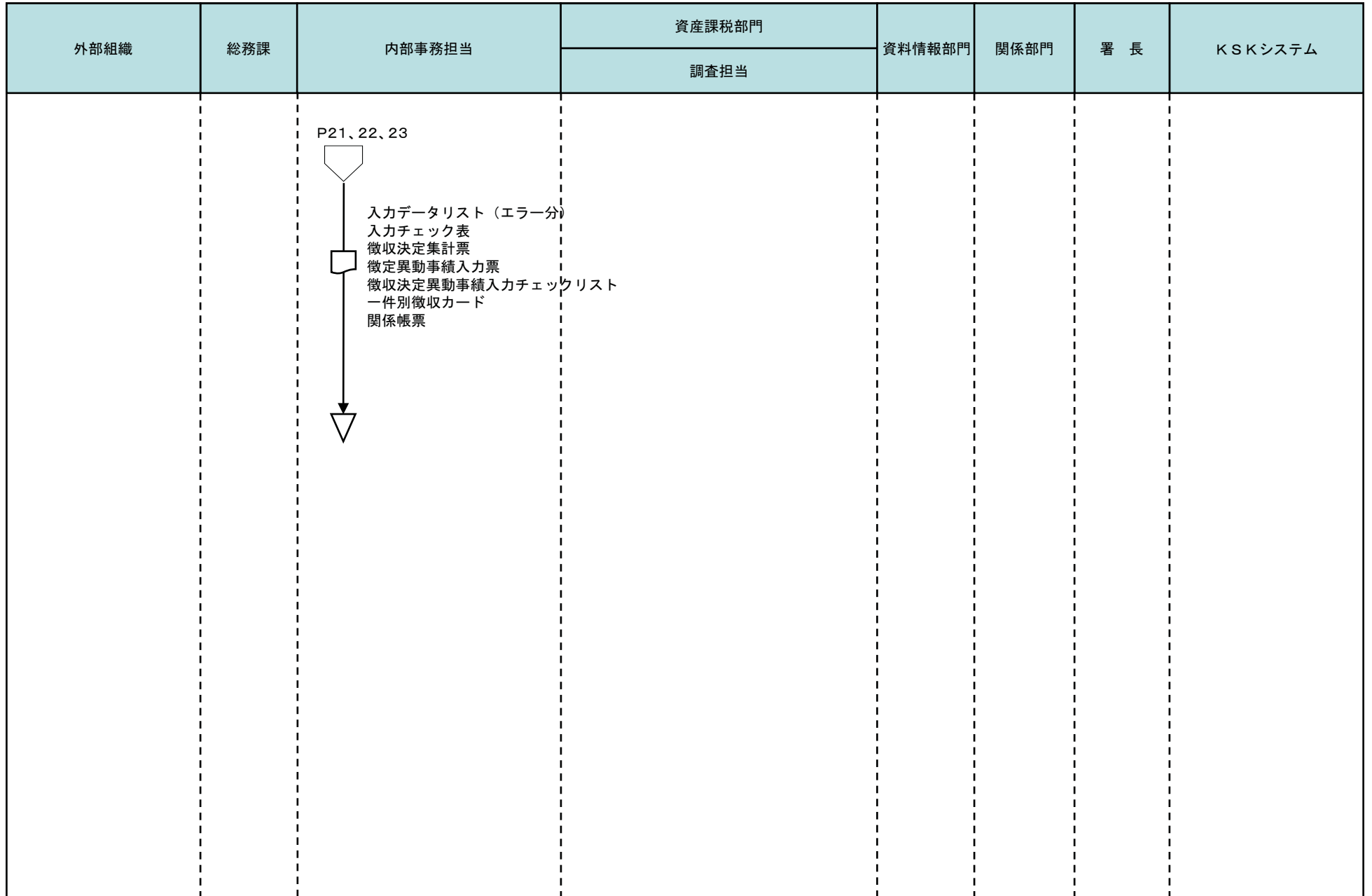
◡ コンピュータ画面

▭ 帳票

⊂ コンピュータファイル

▽ 端子

3 贈与税事務（申告書等の整理・保管）



[凡例]

○ 手作業

⊗ 確認・チェック

▽ 保管

□ コンピュータ
処理

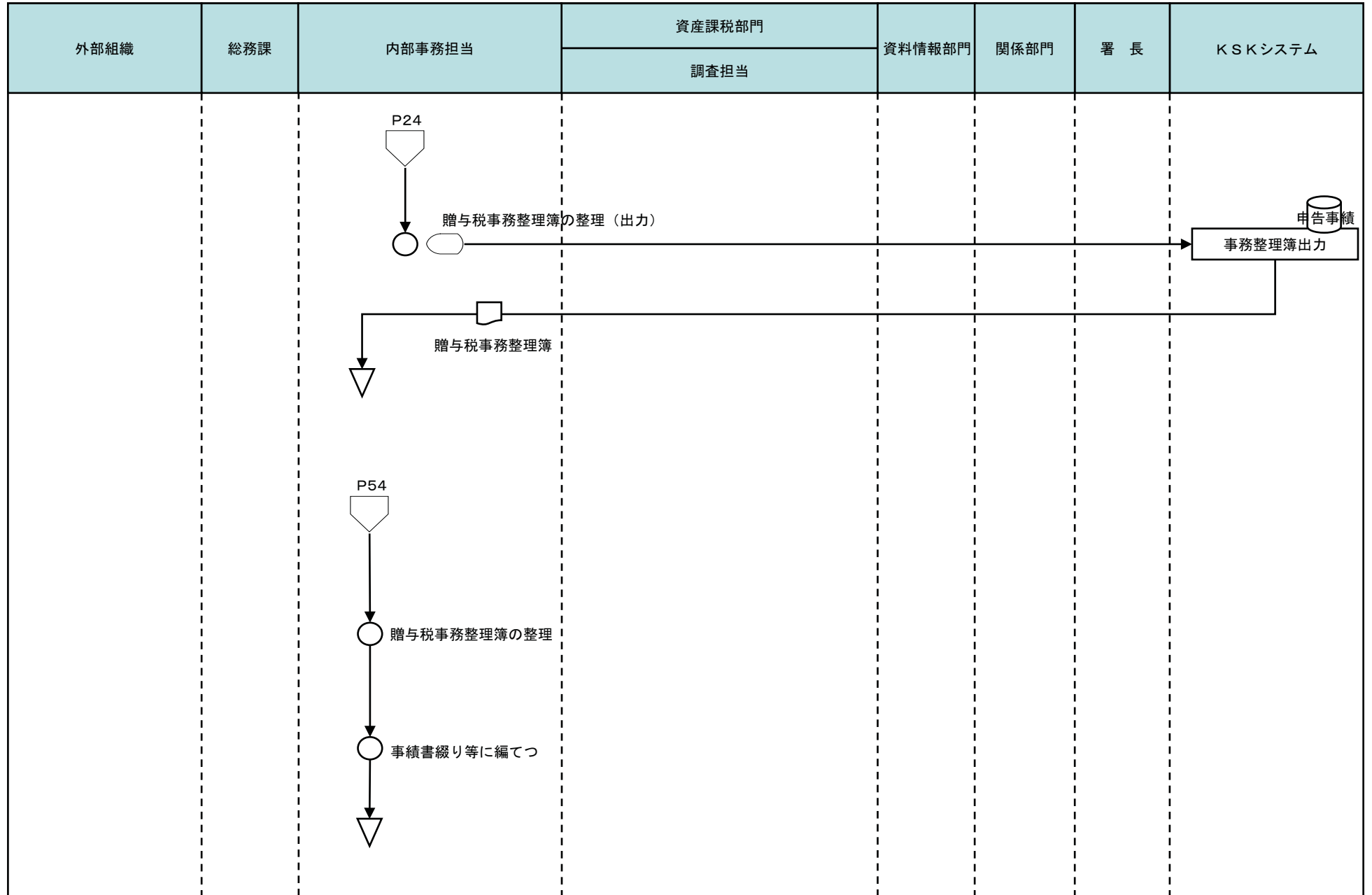
◇ コンピュータ
画面

▭ 帳票

⊞ コンピュータ
ファイル

⏏ 端子

3 贈与税事務（申告書等の整理・保管）



[凡例]

○ 手作業

⊗ 確認・チェック

▽ 保管

□ コンピュータ処理

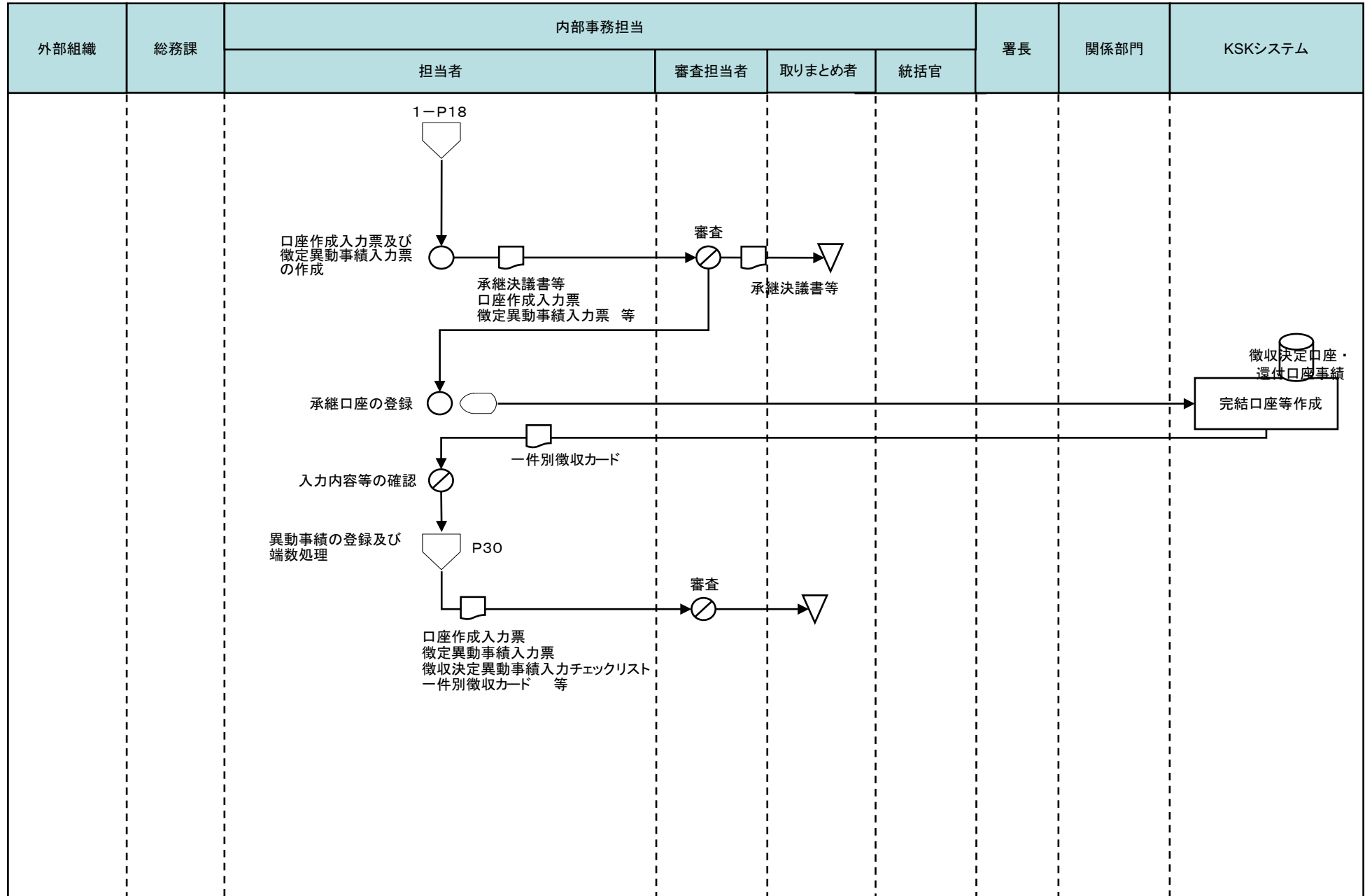
◯ コンピュータ画面

▭ 帳票

⊂ コンピュータファイル

▽ 端子

3 贈与税事務（課税事績等の登録〈承継口座〉）



[凡例]

○ 手作業

⊗ 確認・チェック

保管

□ コンピュータ
処理

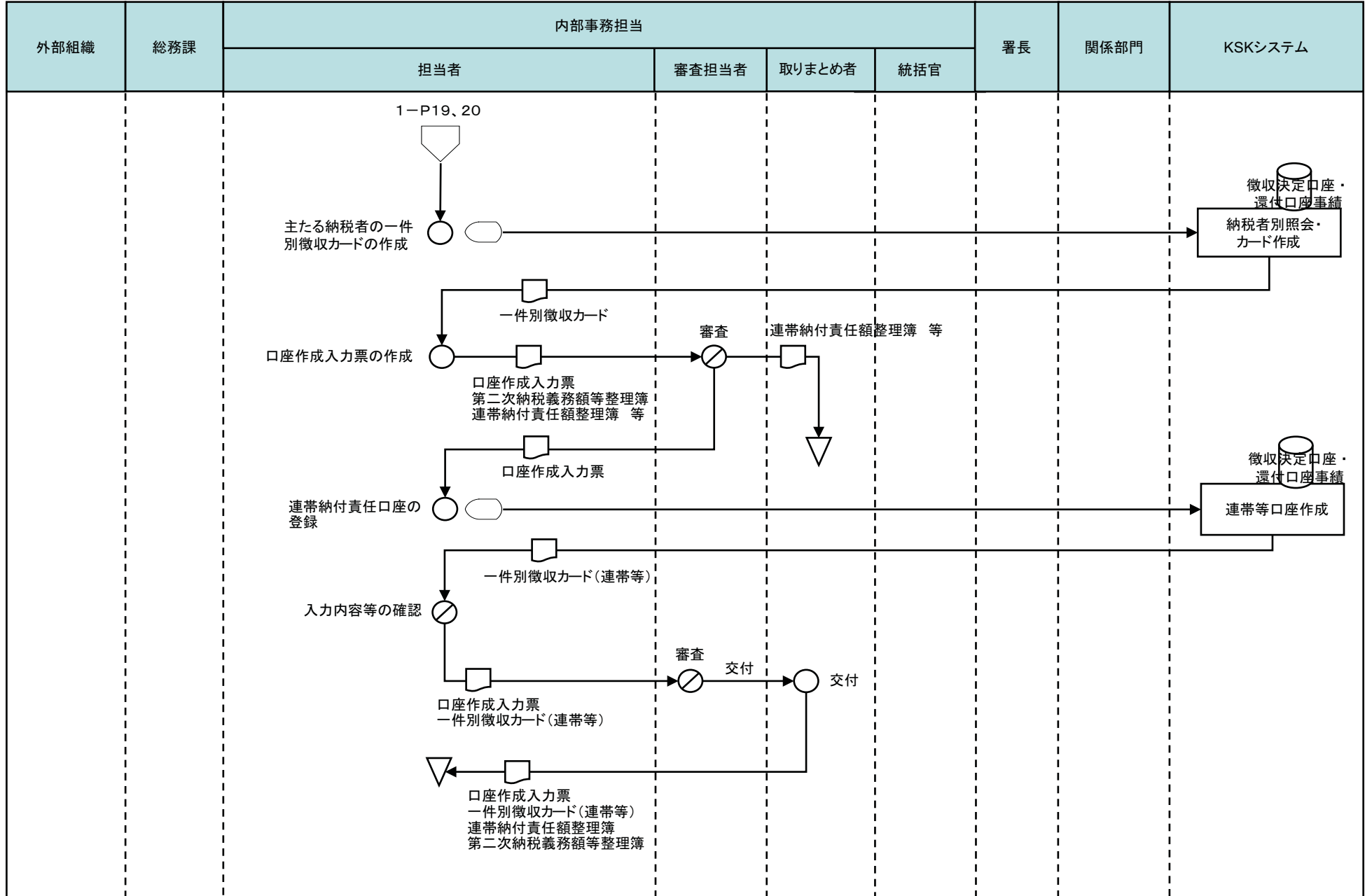
◻ コンピュータ
画面

▭ 帳票

⊂ コンピュータ
ファイル

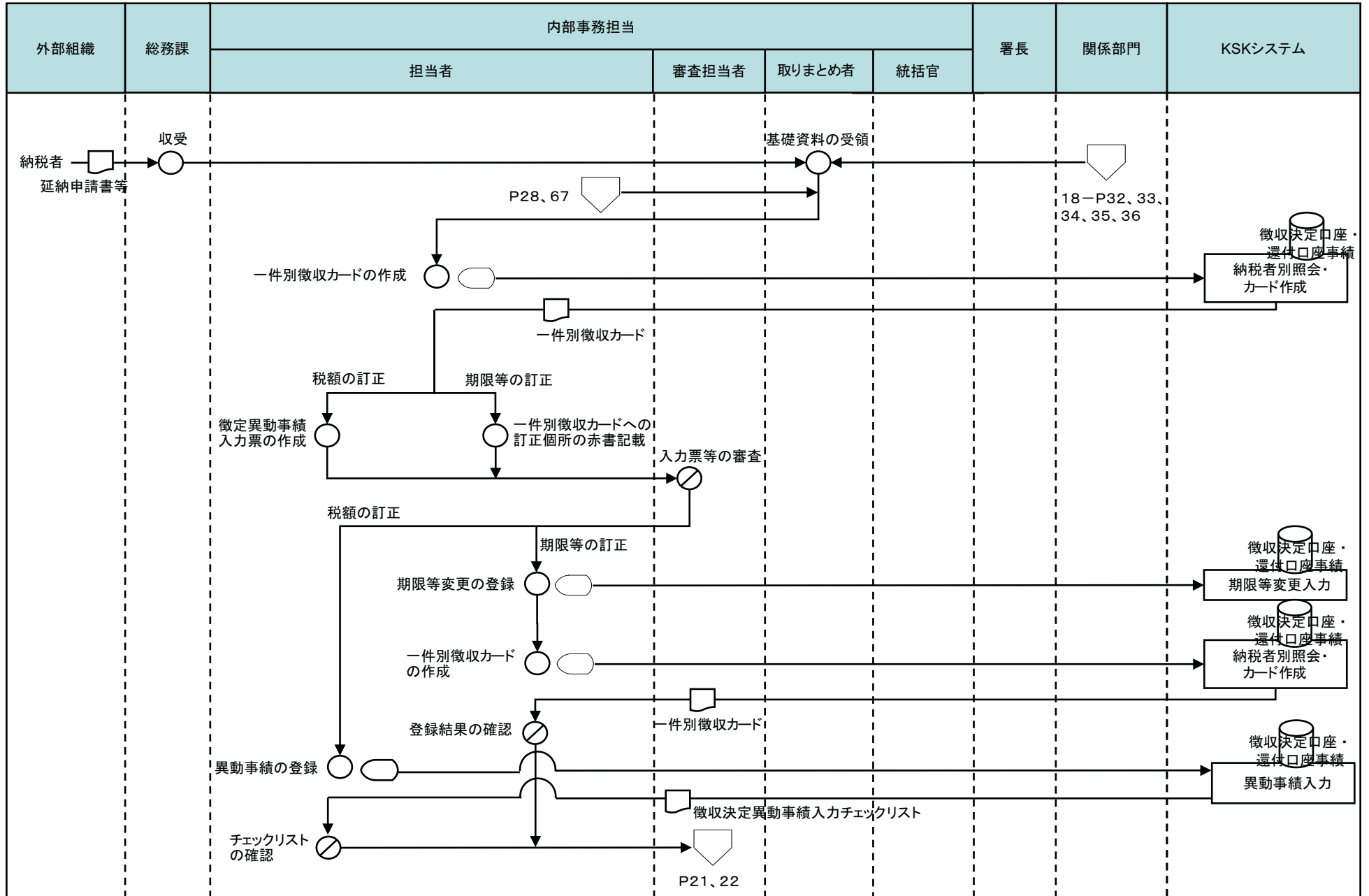
▽ 端子

3 贈与税事務（課税事績等の登録（連帯納付責任口座等））



[凡例] ○ 手作業 ⊗ 確認・チェック ▽ 保管 □ コンピュータ処理 ◯ コンピュータ画面 帳票 円筒 コンピュータファイル 端子

3 贈与税事務（税額・期限等の変更入力〈徴収決定口座〉）



[凡例]

○ 手作業

⊗ 確認・チェック

▽ 保管

□ コンピュータ処理

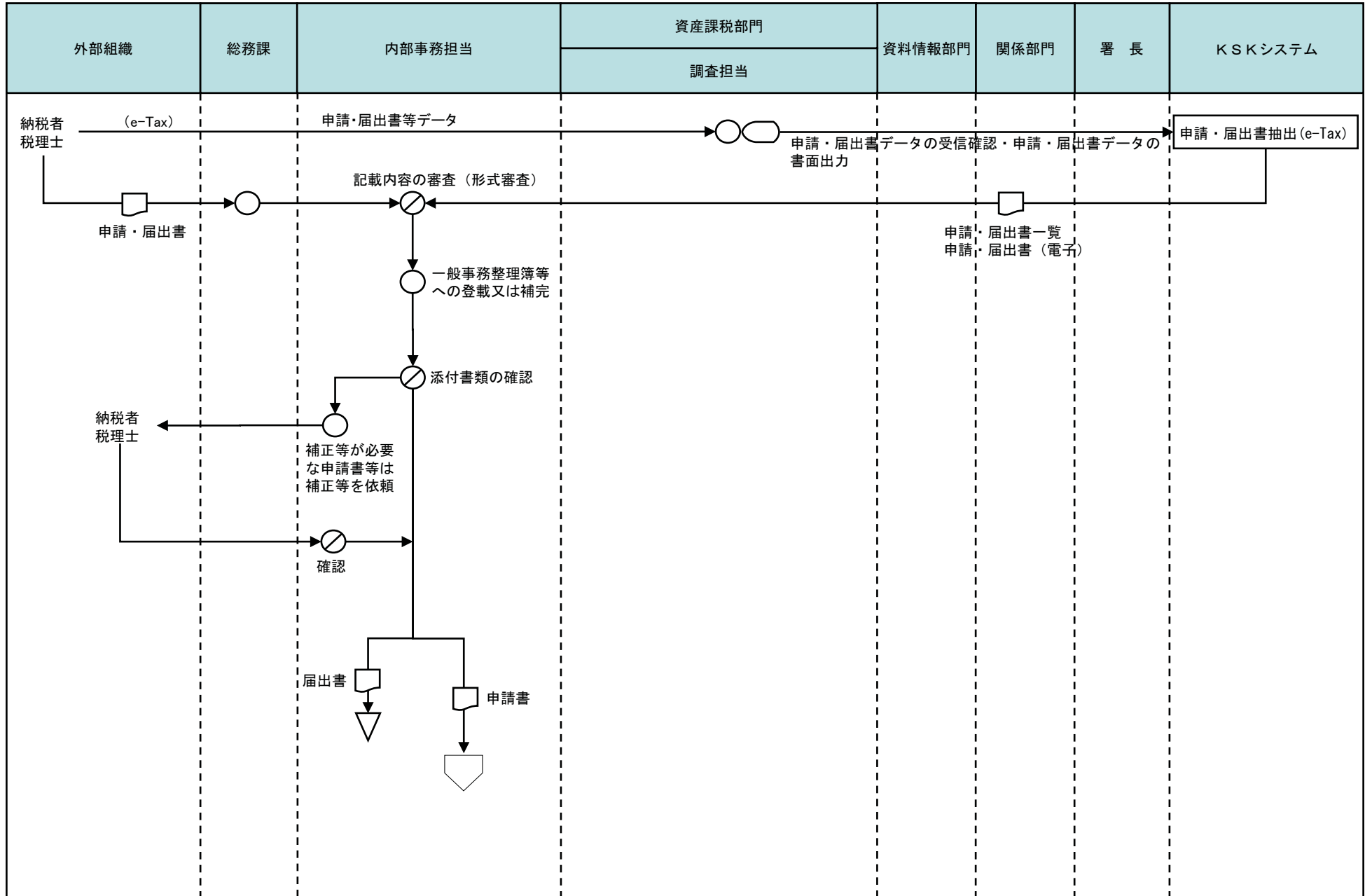
◡ コンピュータ画面

▭ 帳票

⊞ コンピュータファイル

▽ 端子

3 贈与税事務（申請書等の受理・審査等）



[凡例]

○ 手作業

⊗ 確認・チェック

▽ 保管

□ コンピュータ処理

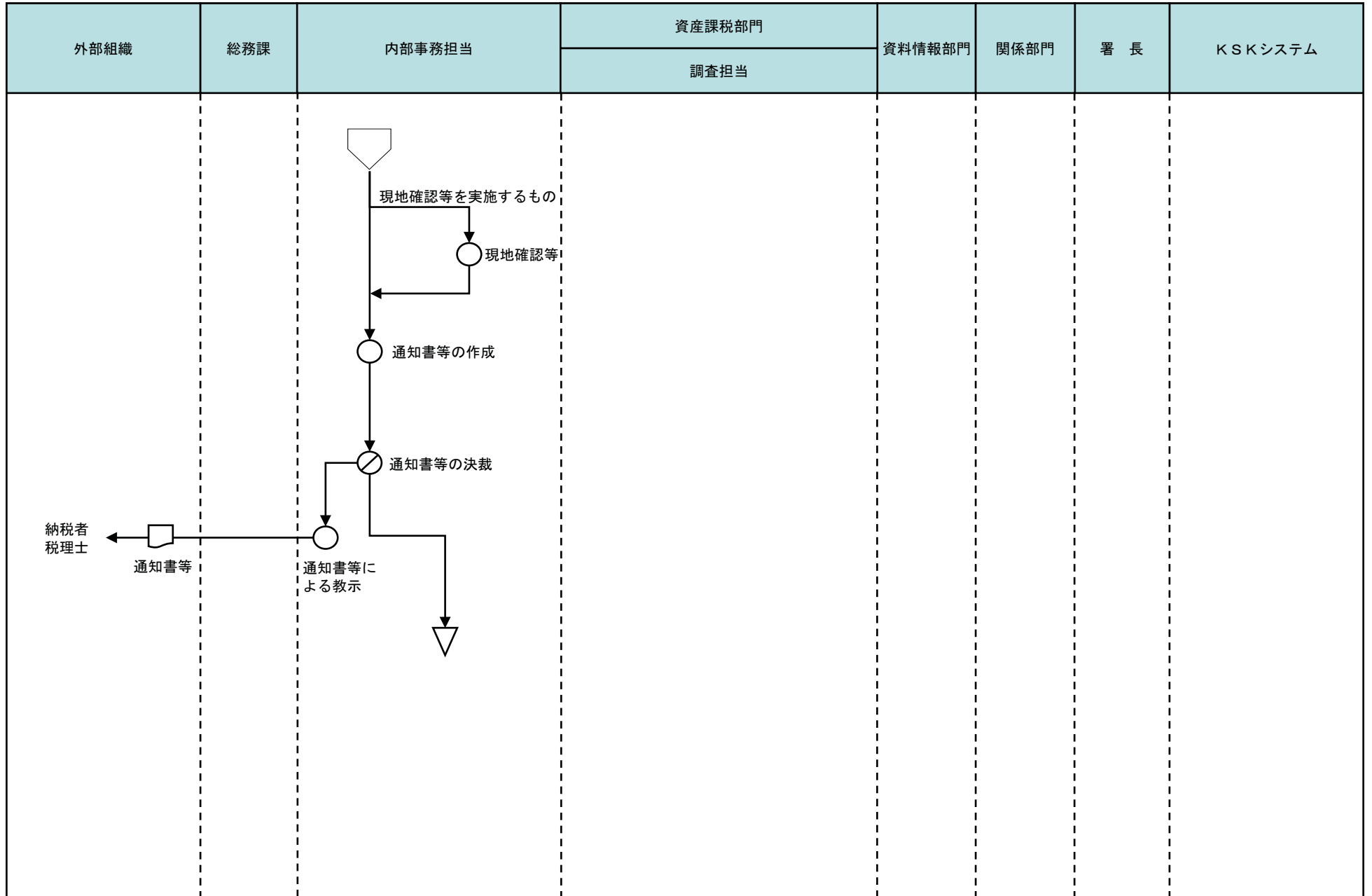
◻ コンピュータ画面

▭ 帳票

⊞ コンピュータファイル

◽ 端子

3 贈与税事務（通知書等の処理）



[凡例]

○ 手作業

⊗ 確認・チェック

▽ 保管

□ コンピュータ処理

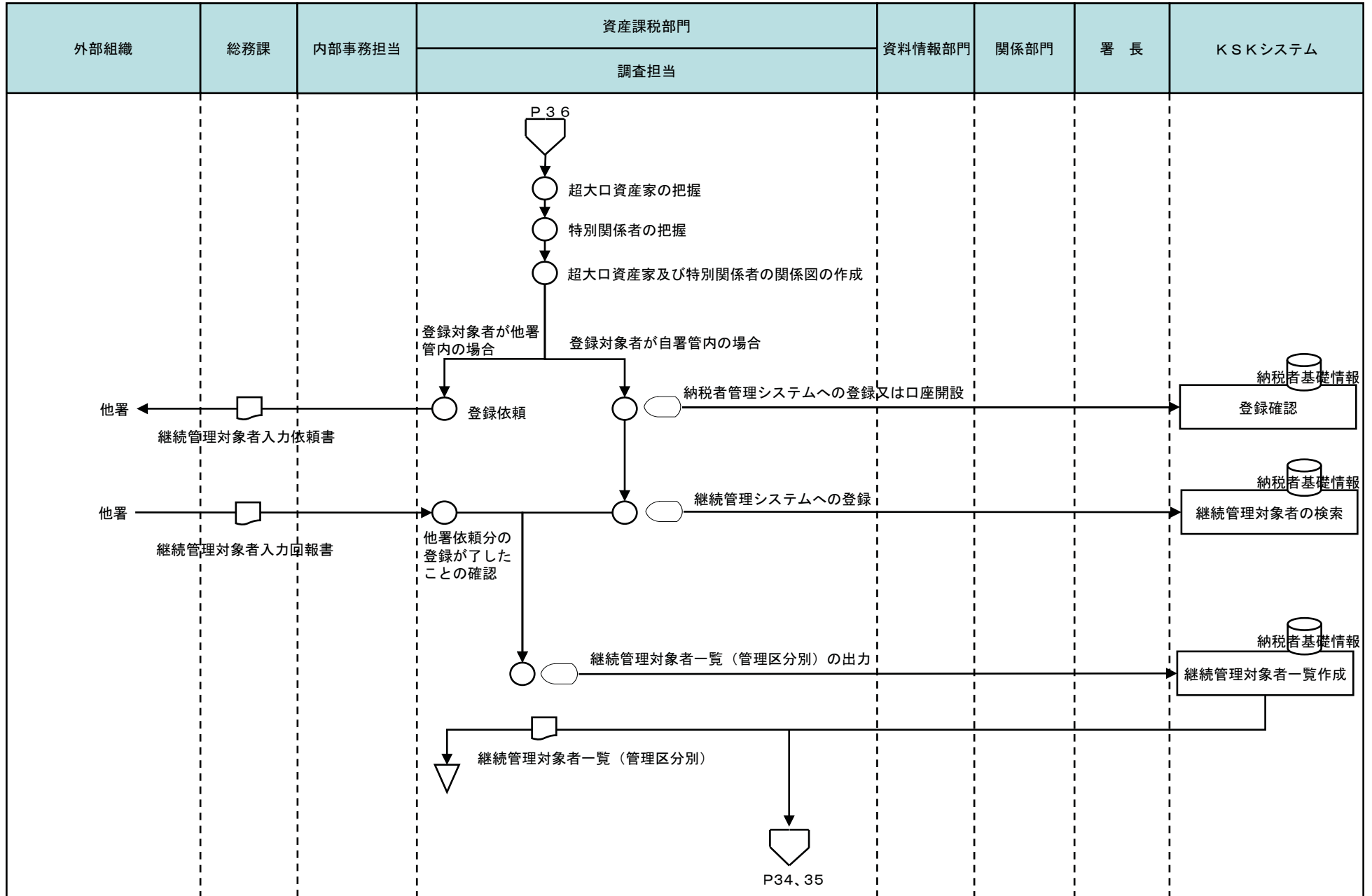
◻ コンピュータ画面

◻ 帳票

⊞ コンピュータファイル

◻ 端子

3 贈与税事務（重点管理〈超大口資産家〉）



[凡例]

○ 手作業

⊗ 確認・チェック

▽ 保管

□ コンピュータ処理

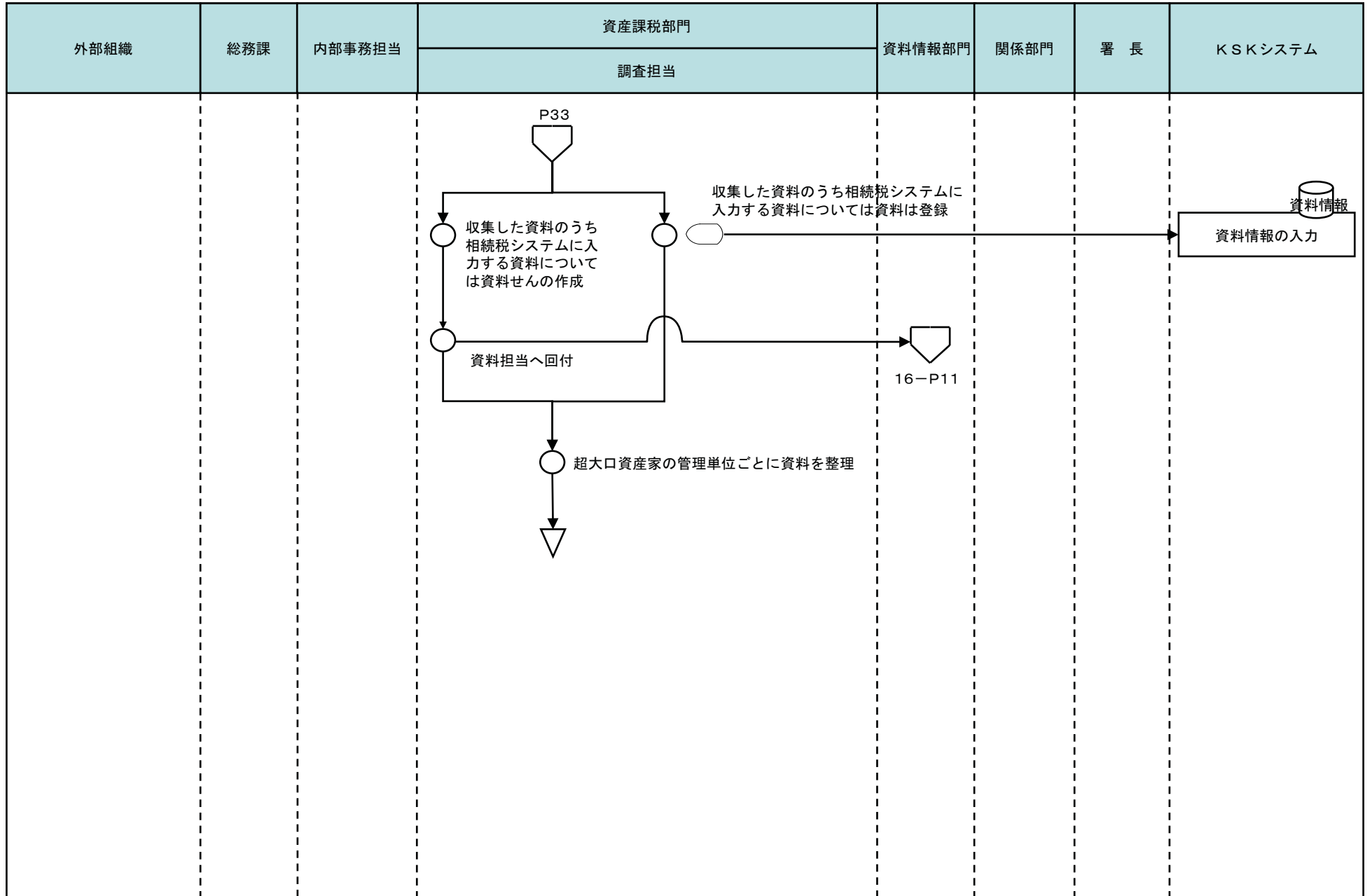
◡ コンピュータ画面

▭ 帳票

⊂ コンピュータファイル

⏏ 端子

3 贈与税事務（重点管理〈超大口資産家〉）



[凡例]

○ 手作業

⊗ 確認・チェック

▽ 保管

□ コンピュータ処理

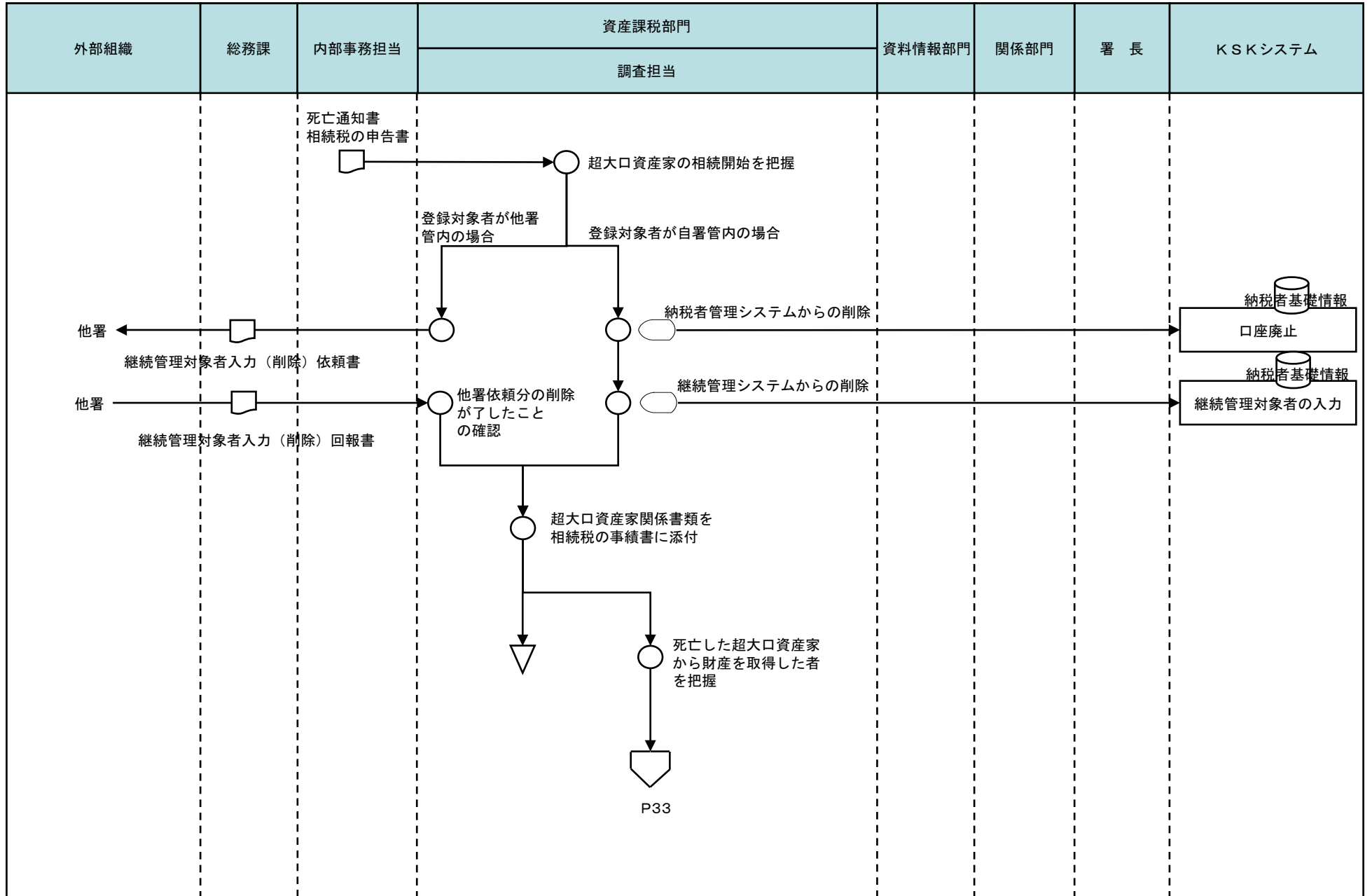
◯ コンピュータ画面

▭ 帳票

⊞ コンピュータファイル

⬠ 端子

3 贈与税事務（重点管理〈超大口資産家〉）



[凡例]

○ 手作業

⊗ 確認・チェック

▽ 保管

□ コンピュータ処理

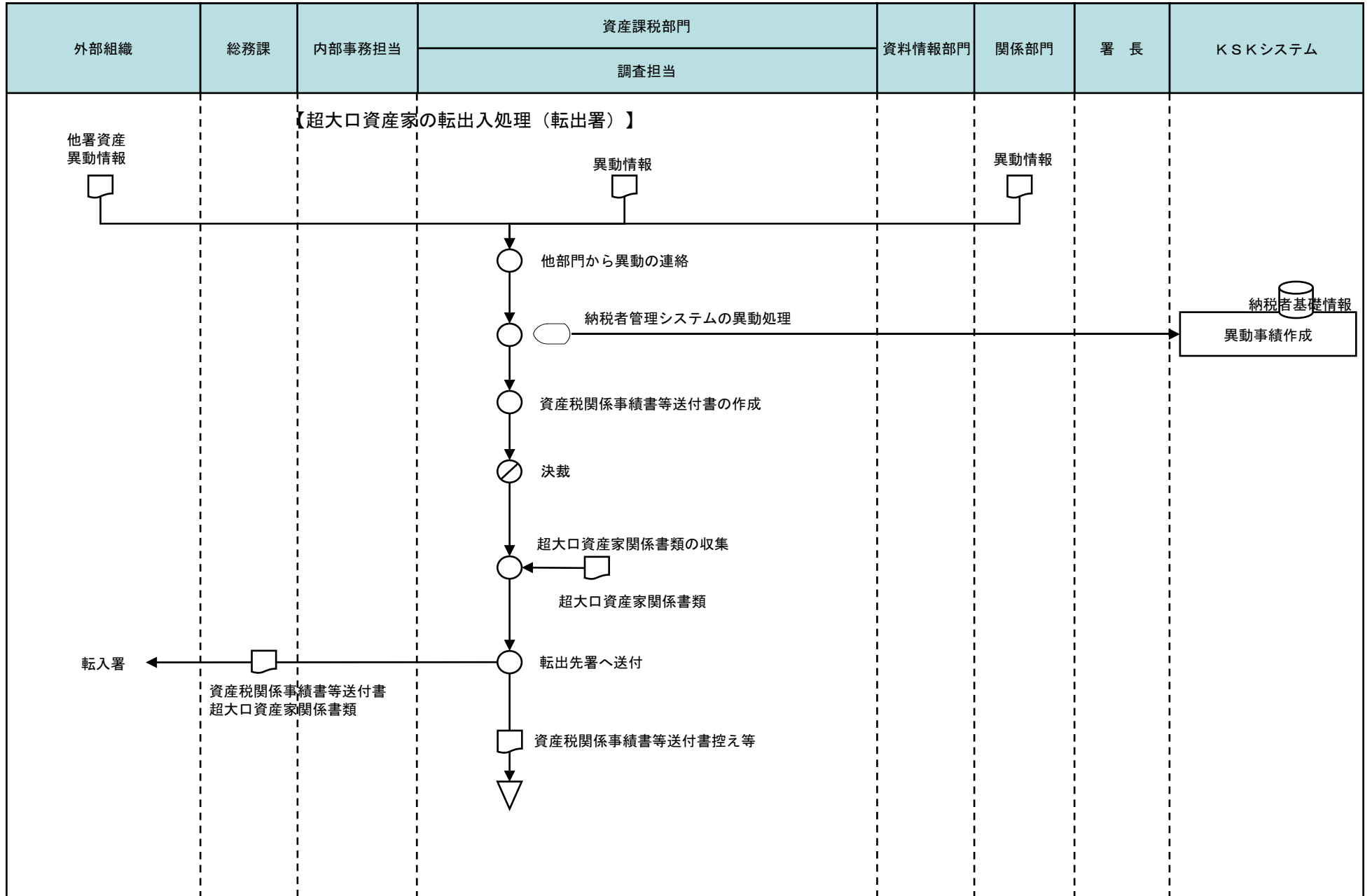
コンピュータ画面

帳票

コンピュータファイル

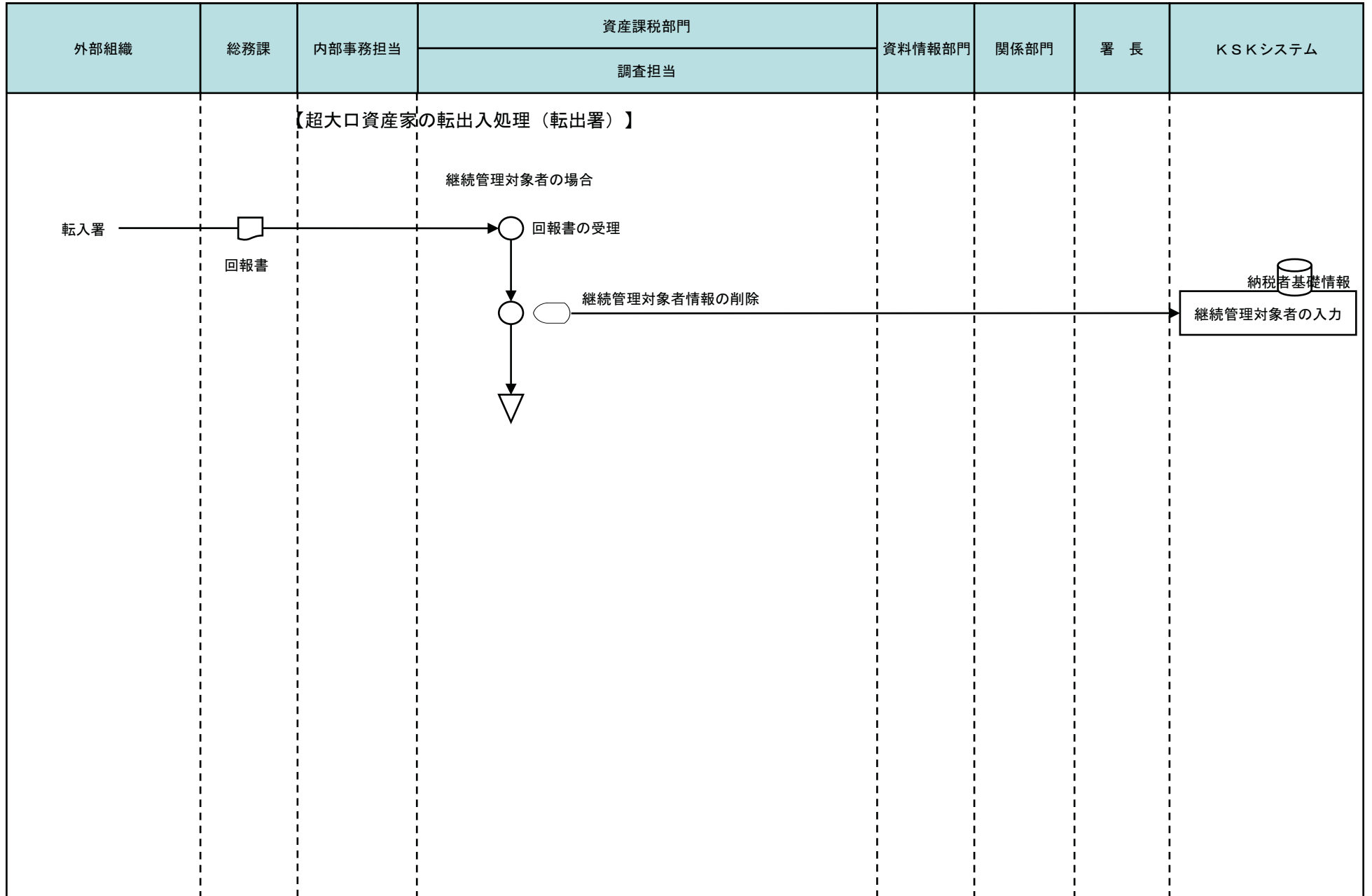
端子

3 贈与税事務（重点管理〈超大口資産家〉）



- [凡例] ○ 手作業 ⊗ 確認・チェック ▽ 保管 □ コンピュータ処理 ◯ コンピュータ画面 □ 帳票 ◯ コンピュータファイル ▽ 端子

3 贈与税事務（重点管理〈超大口資産家〉）



[凡例]

○ 手作業

⊗ 確認・チェック

▽ 保管

□ コンピュータ
処理

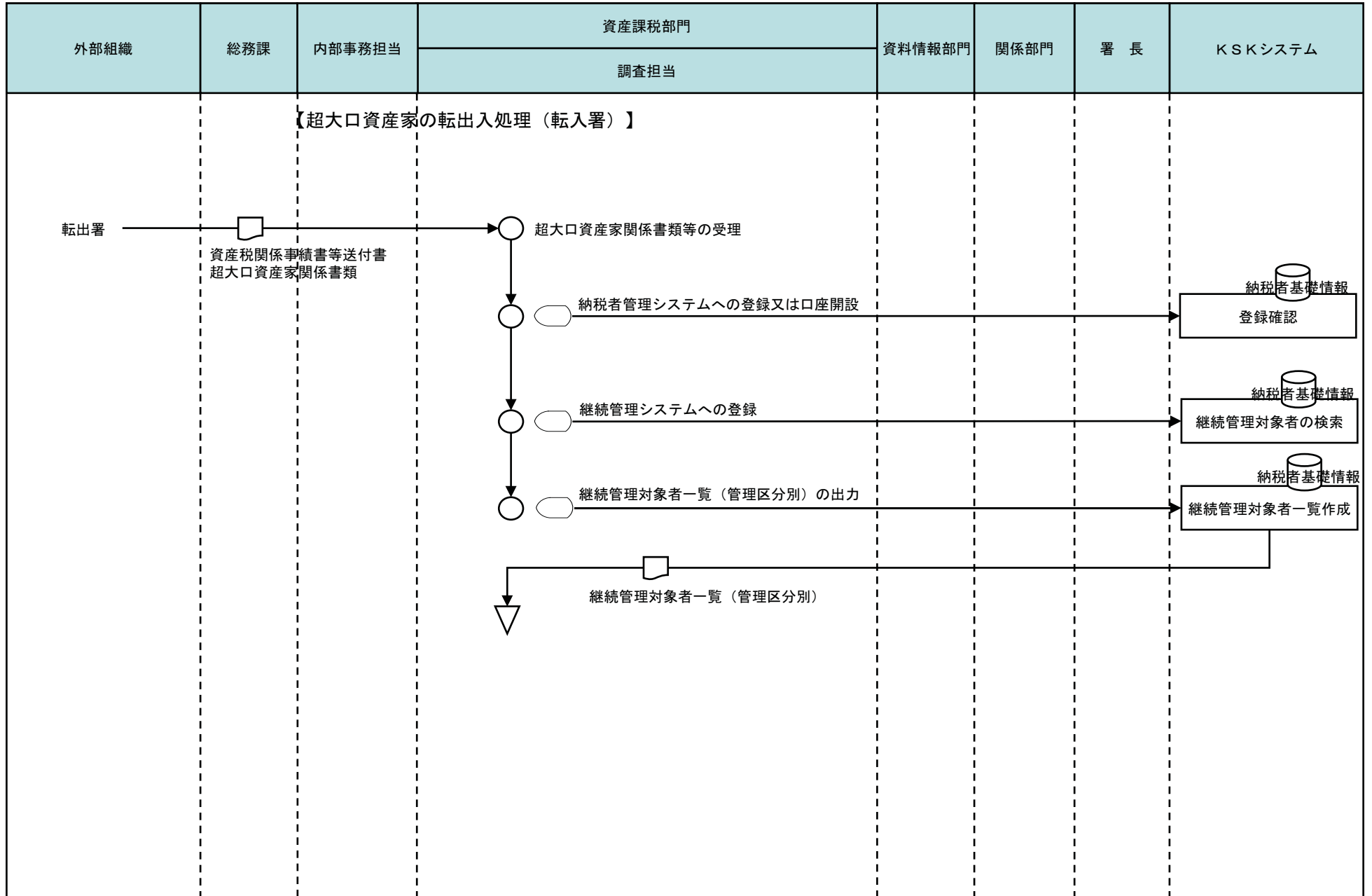
◯ コンピュータ
画面

▭ 帳票

⊞ コンピュータ
ファイル

⬇ 端子

3 贈与税事務（重点管理〈超大口資産家〉）



[凡例]

○ 手作業

⊗ 確認・チェック

▽ 保管

□ コンピュータ
処理

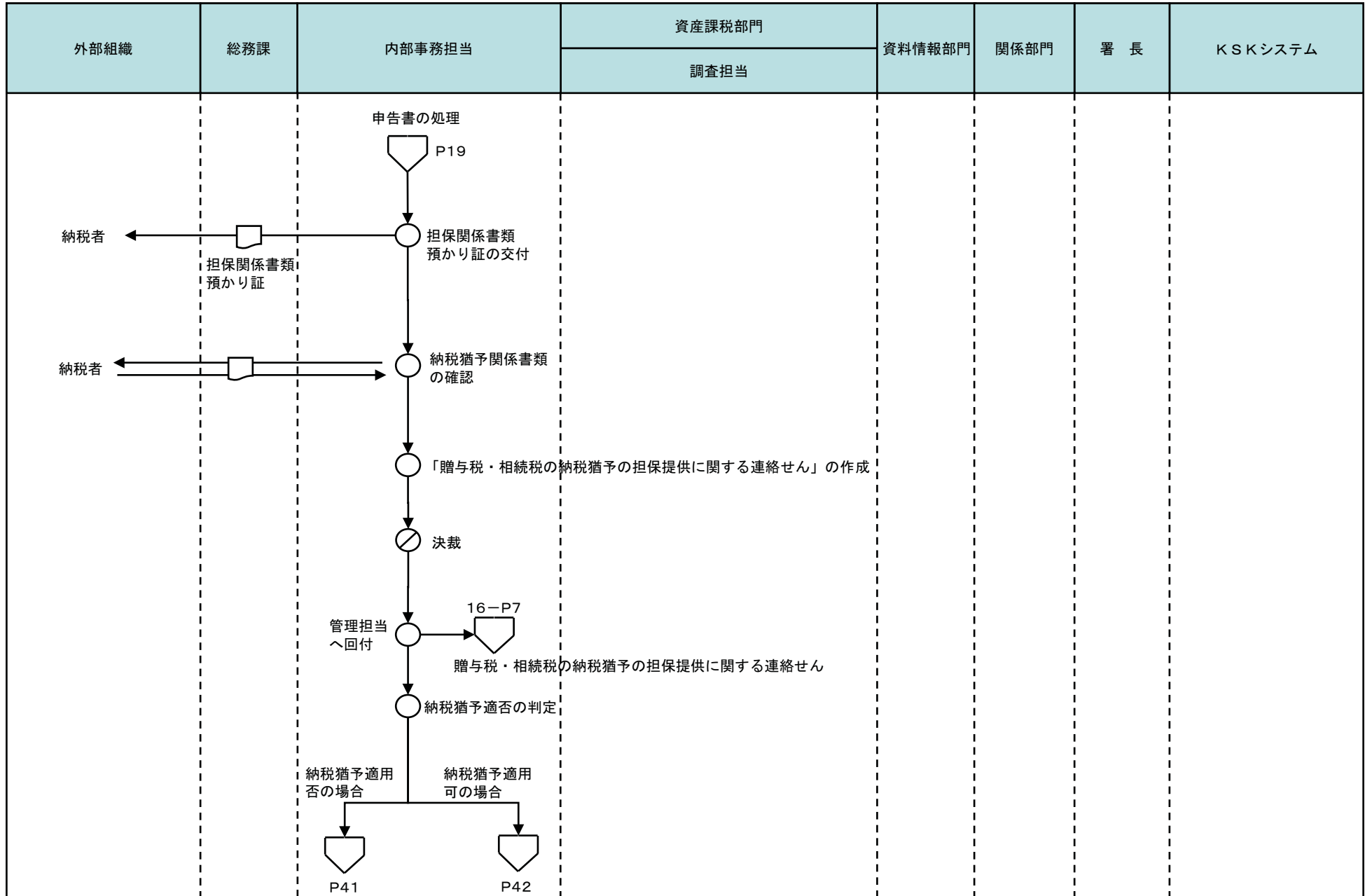
○ コンピュータ
画面

□ 帳票

○ コンピュータ
ファイル

□ 端子

3 贈与税事務（重点管理〈贈与税の納税猶予適用者〉）



[凡例]

○ 手作業

⊗ 確認・チェック

▽ 保管

□ コンピュータ
処理

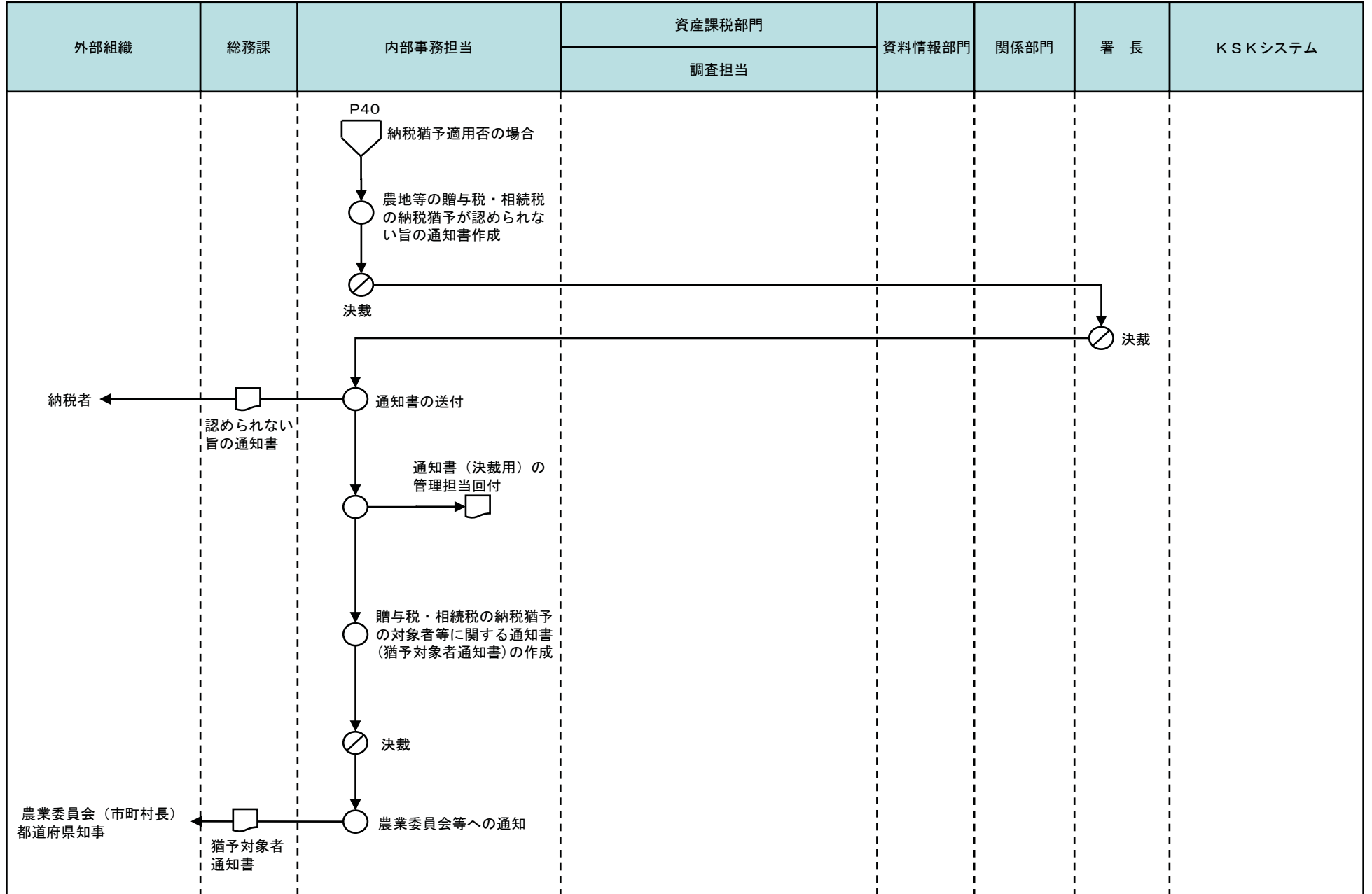
○ コンピュータ
画面

□ 帳票

○ コンピュータ
ファイル

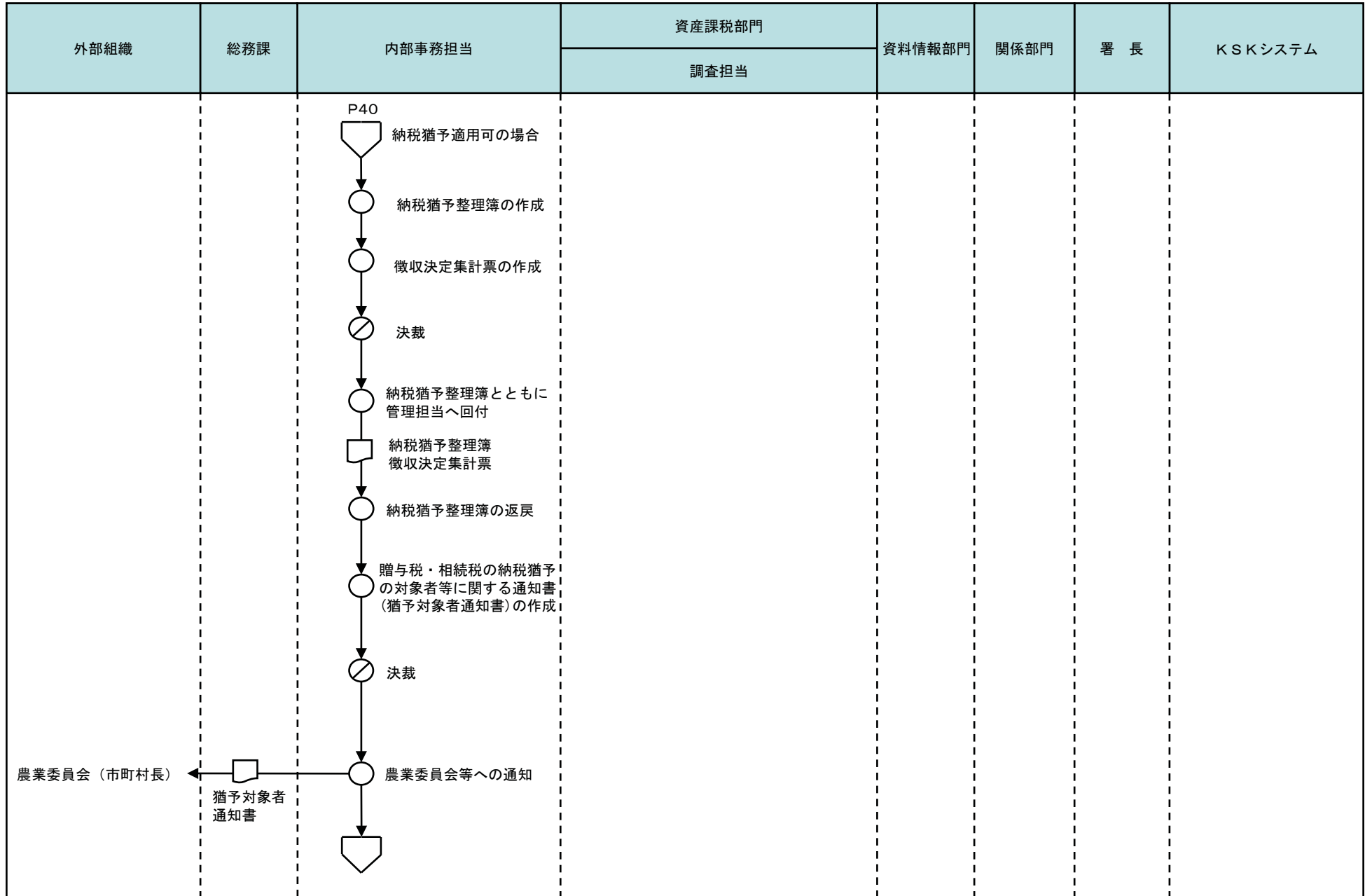
▽ 端子

3 贈与税事務（重点管理〈贈与税の納税猶予適用者〉）



[凡例] ○ 手作業 ⊗ 確認・チェック ▽ 保管 □ コンピュータ処理 ◯ コンピュータ画面 ▭ 帳票 〔 〕 コンピュータファイル ▽ 端子

3 贈与税事務（重点管理〈贈与税の納税猶予適用者〉）



[凡例]

○ 手作業

⊗ 確認・チェック

▽ 保管

□ コンピュータ
処理

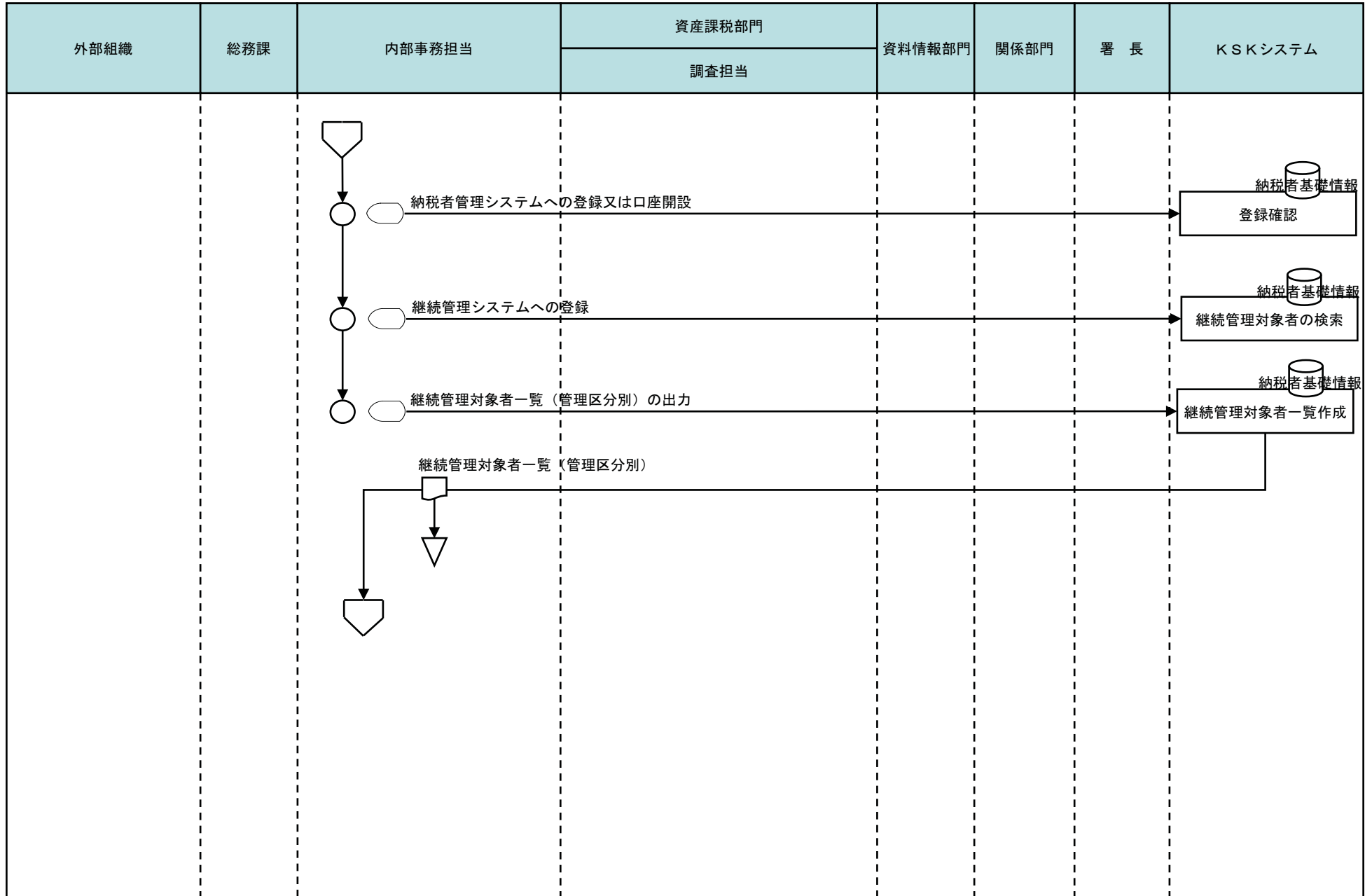
○ コンピュータ
画面

□ 帳票

○ コンピュータ
ファイル

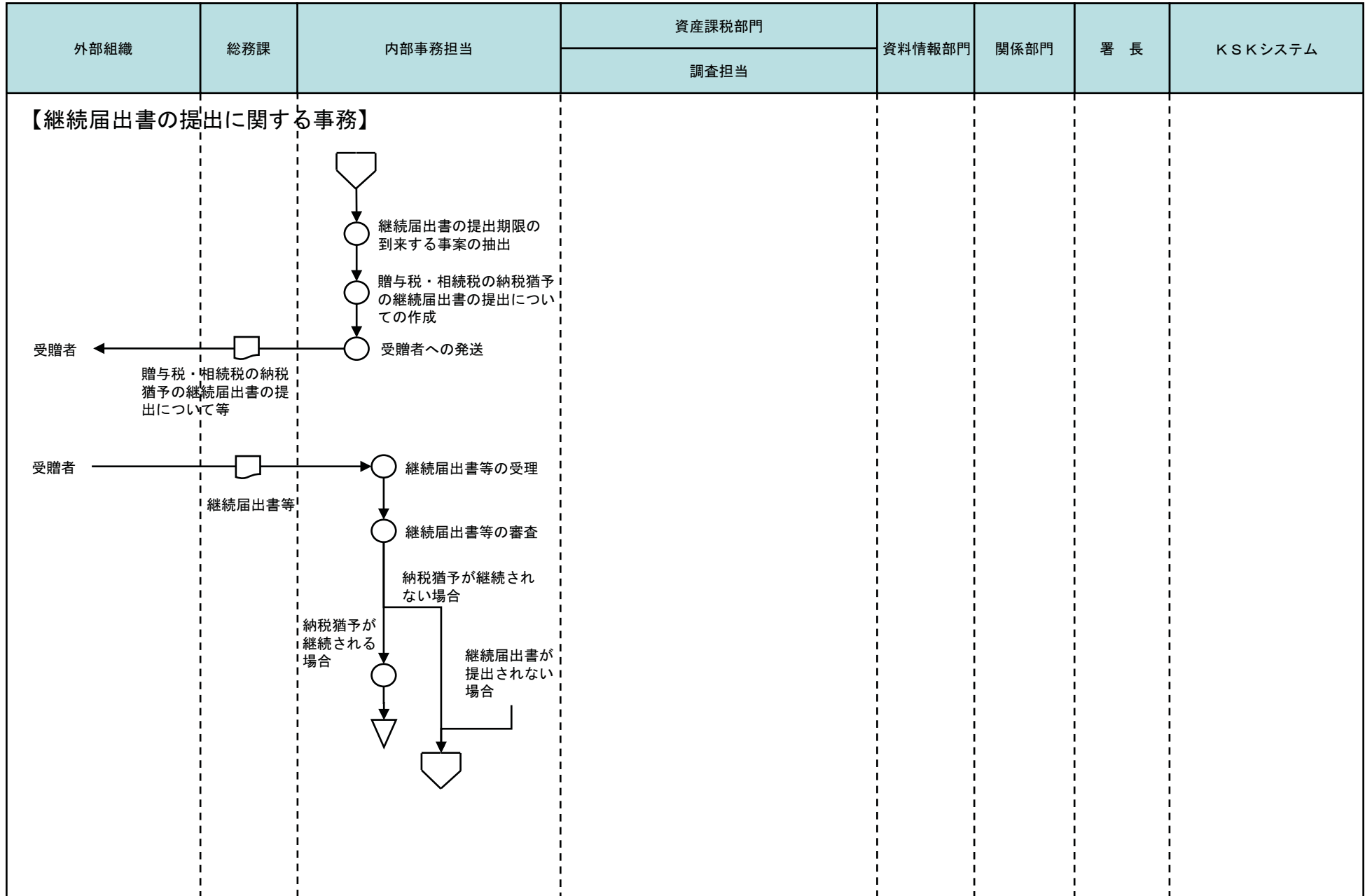
▽ 端子

3 贈与税事務（重点管理〈贈与税の納税猶予適用者〉）



[凡例] ○ 手作業 ⊗ 確認・チェック ▽ 保管 □ コンピュータ処理 ◯ コンピュータ画面 ▭ 帳票 〇 コンピュータファイル ㊦ 端子

3 贈与税事務（重点管理〈贈与税の納税猶予適用者〉）



[凡例]

○ 手作業

⊗ 確認・チェック

▽ 保管

□ コンピュータ処理

◯ コンピュータ画面

▭ 帳票

⊂ コンピュータファイル

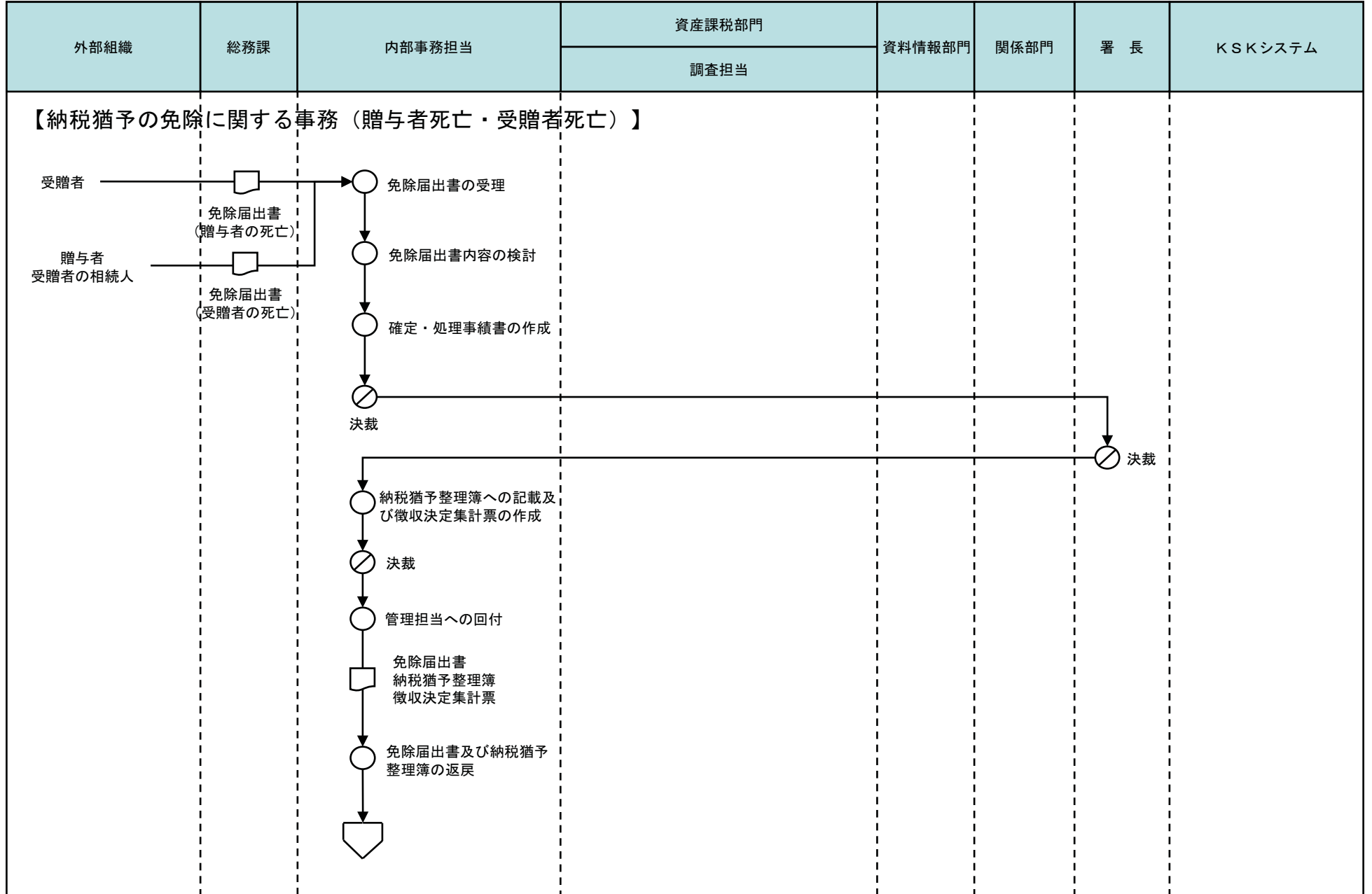
⬇ 端子

3 贈与税事務（重点管理〈贈与税の納税猶予適用者〉）



[凡例] ○ 手作業 ⊗ 確認・チェック ▽ 保管 □ コンピュータ処理 ○ コンピュータ画面 □ 帳票 円筒形 コンピュータファイル 五边形 端子

3 贈与税事務（重点管理〈贈与税の納税猶予適用者〉）



[凡例]

○ 手作業

⊗ 確認・チェック

▽ 保管

□ コンピュータ
処理

○ コンピュータ
画面

□ 帳票

○ コンピュータ
ファイル

▽ 端子

3 贈与税事務（重点管理〈贈与税の納税猶予適用者〉）



[凡例]

○ 手作業

⊗ 確認・チェック

▽ 保管

□ コンピュータ処理

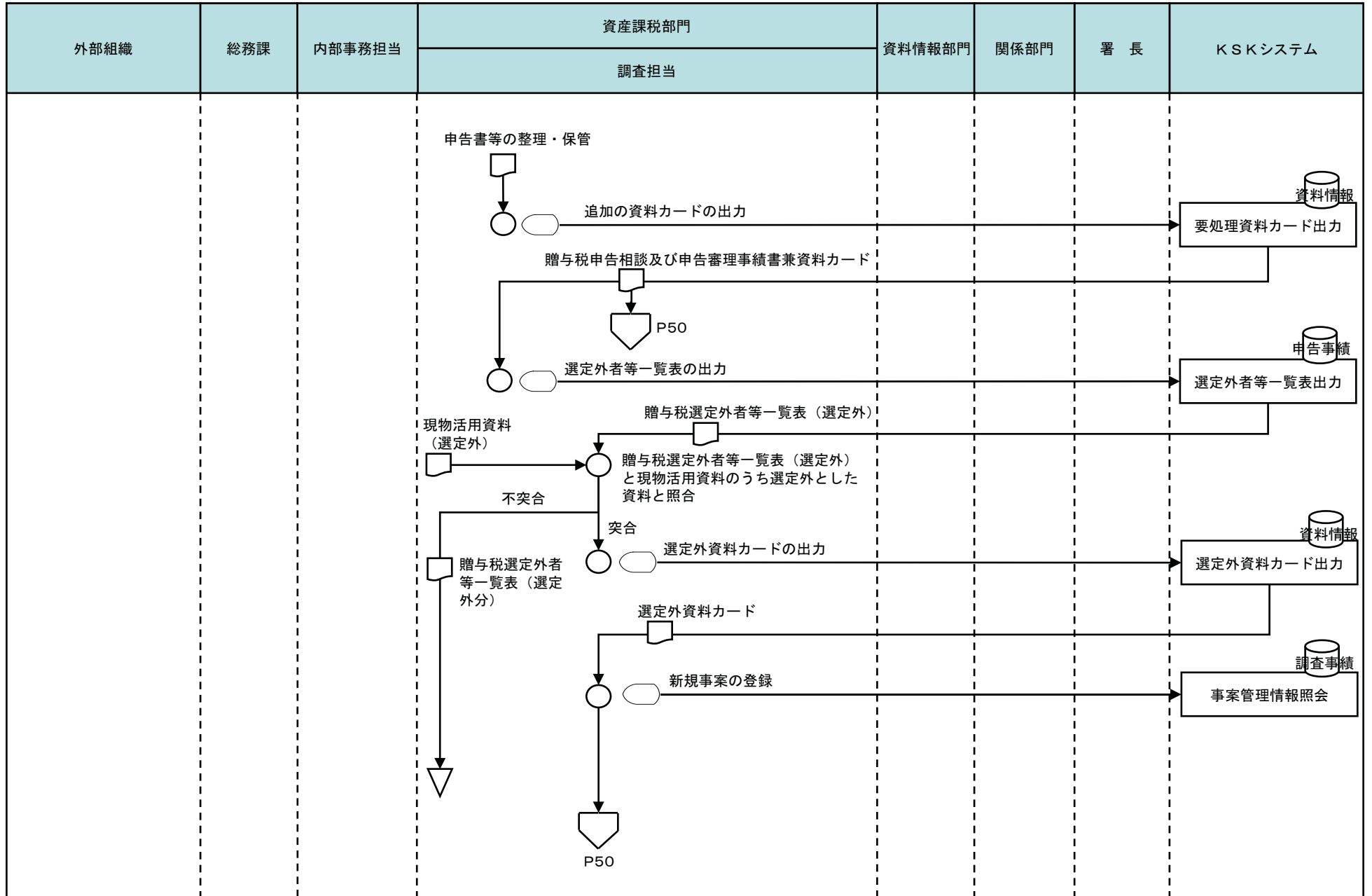
◯ コンピュータ画面

▭ 帳票

⊂ コンピュータファイル

⏏ 端子

3 贈与税事務（申告審理）



[凡例]

○ 手作業

⊗ 確認・チェック

▽ 保管

□ コンピュータ処理

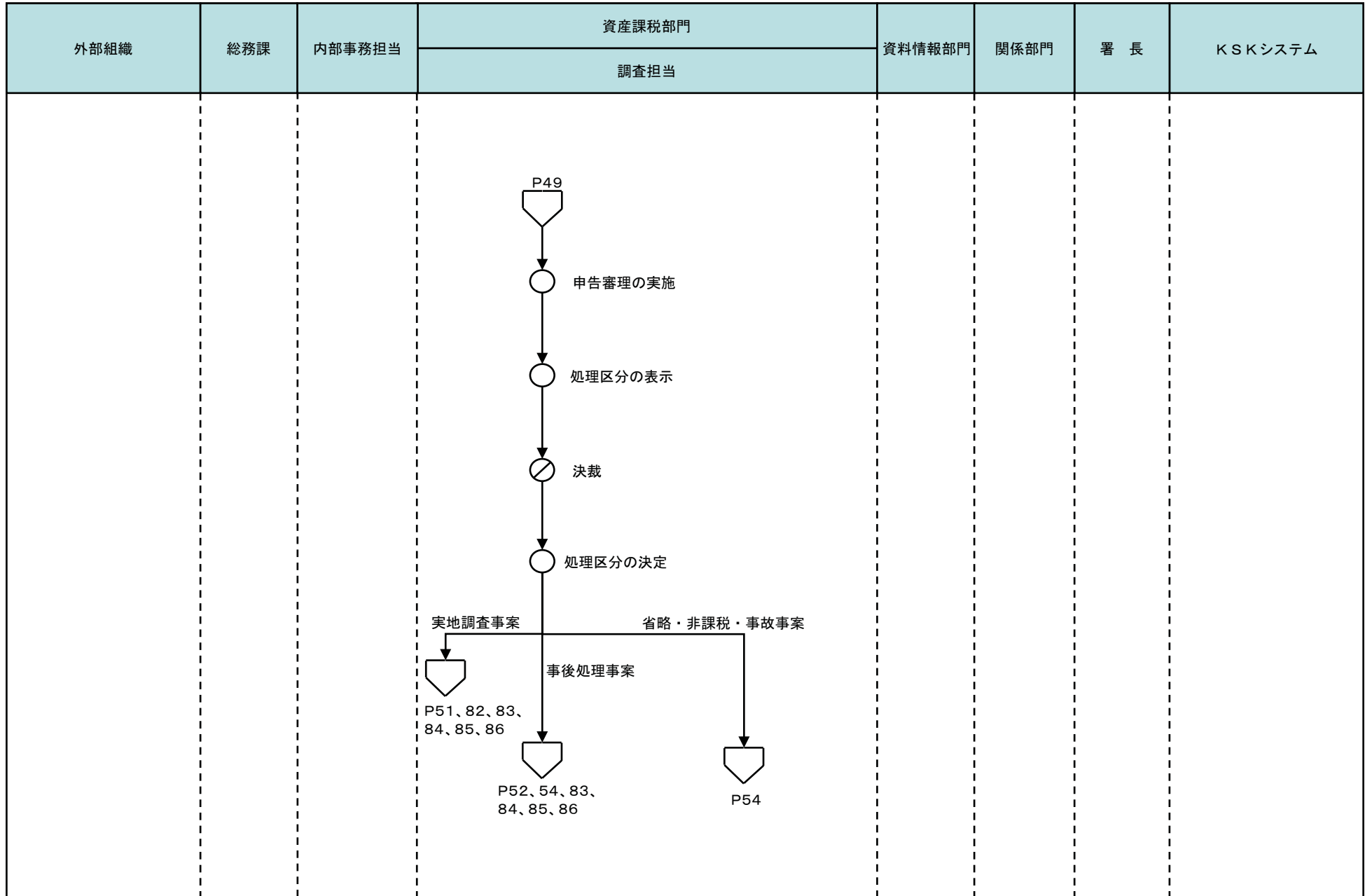
◯ コンピュータ画面

▭ 帳票

🗄️ コンピュータファイル

⏏️ 端子

3 贈与税事務（申告審理）



[凡例]

○ 手作業

⊗ 確認・チェック

▽ 保管

□ コンピュータ
処理

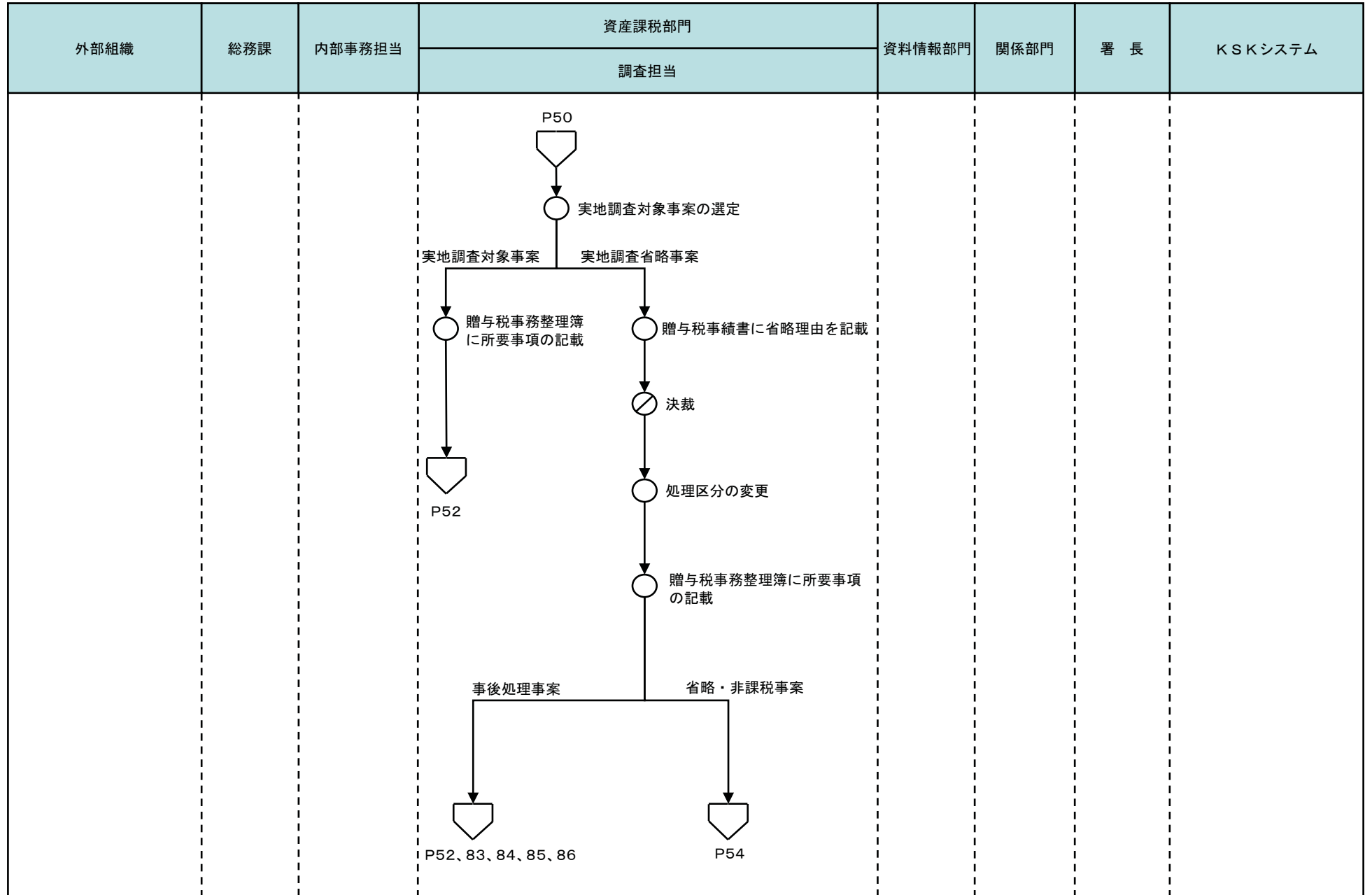
⬭ コンピュータ
画面

▭ 帳票

⊞ コンピュータ
ファイル

⬮ 端子

3 贈与税事務（申告審理）



[凡例]

○ 手作業

⊗ 確認・チェック

▽ 保管

□ コンピュータ
処理

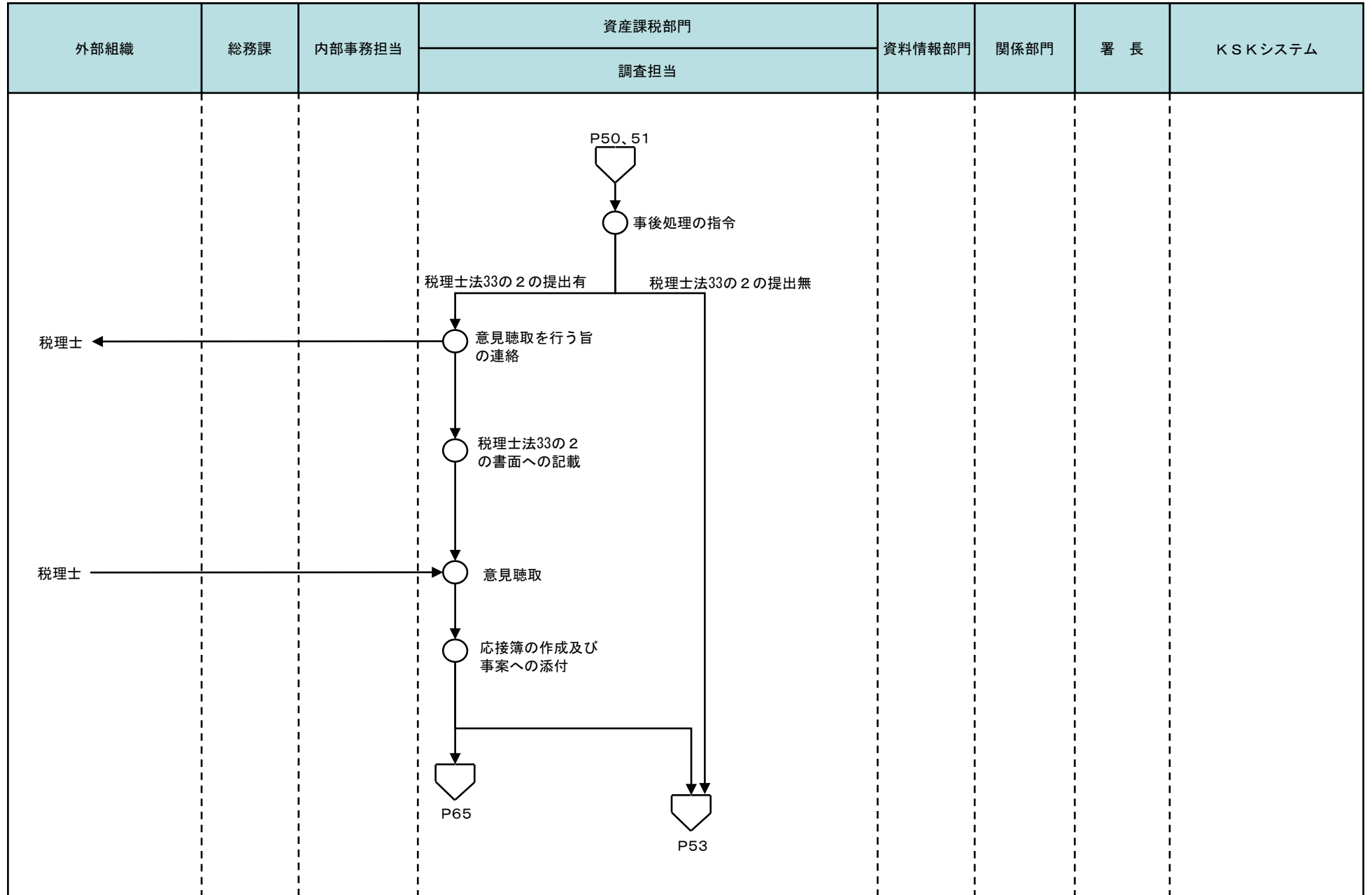
○ コンピュータ
画面

□ 帳票

○ コンピュータ
ファイル

▽ 端子

3 贈与税事務（事後処理・調査省略等）



[凡例]

○ 手作業

⊗ 確認・チェック

▽ 保管

□ コンピュータ処理

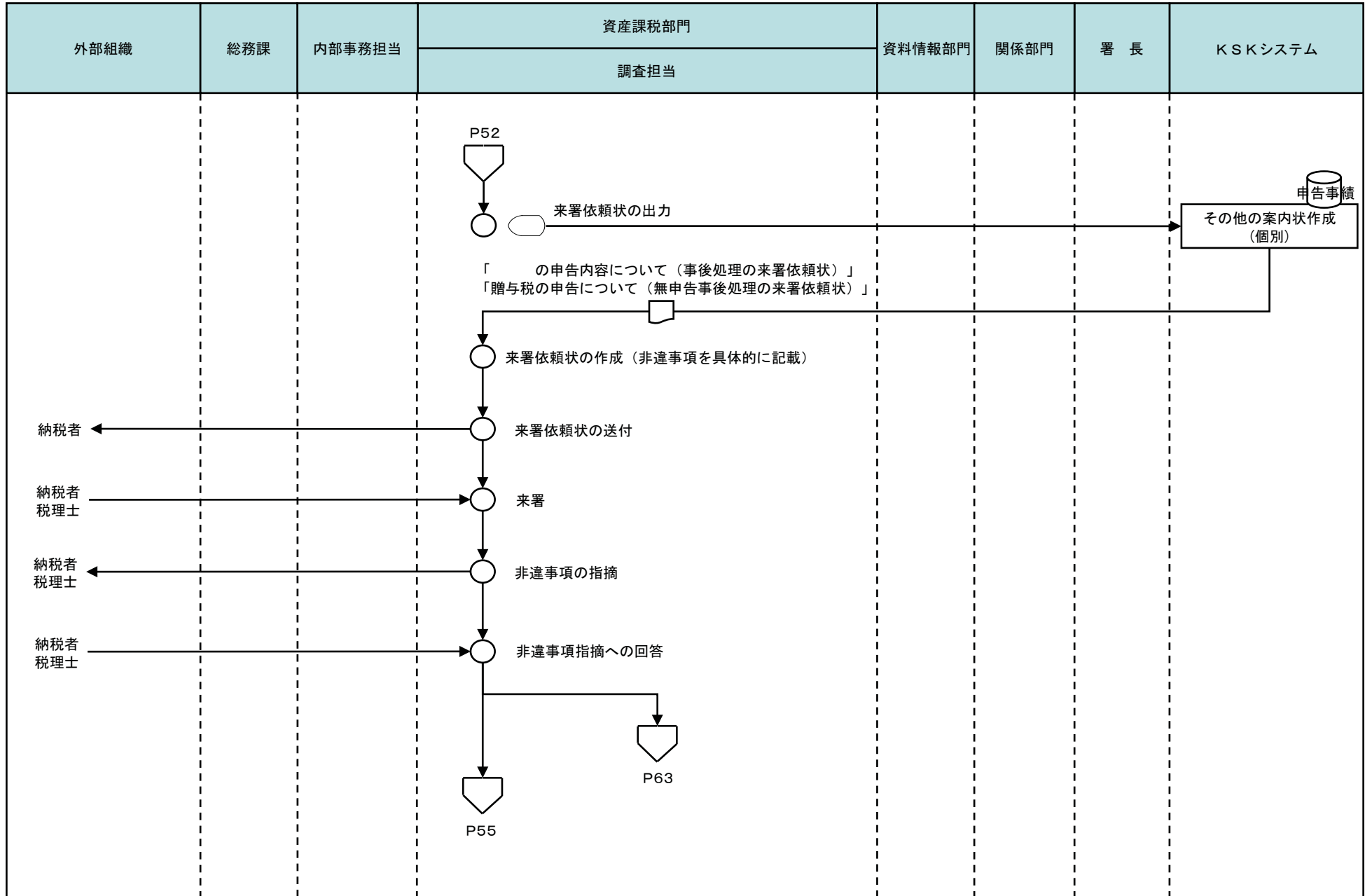
◯ コンピュータ画面

▭ 帳票

⊂ コンピュータファイル

▽ 端子

3 贈与税事務（事後処理・調査省略等）



[凡例]

○ 手作業

⊗ 確認・チェック

▽ 保管

□ コンピュータ
処理

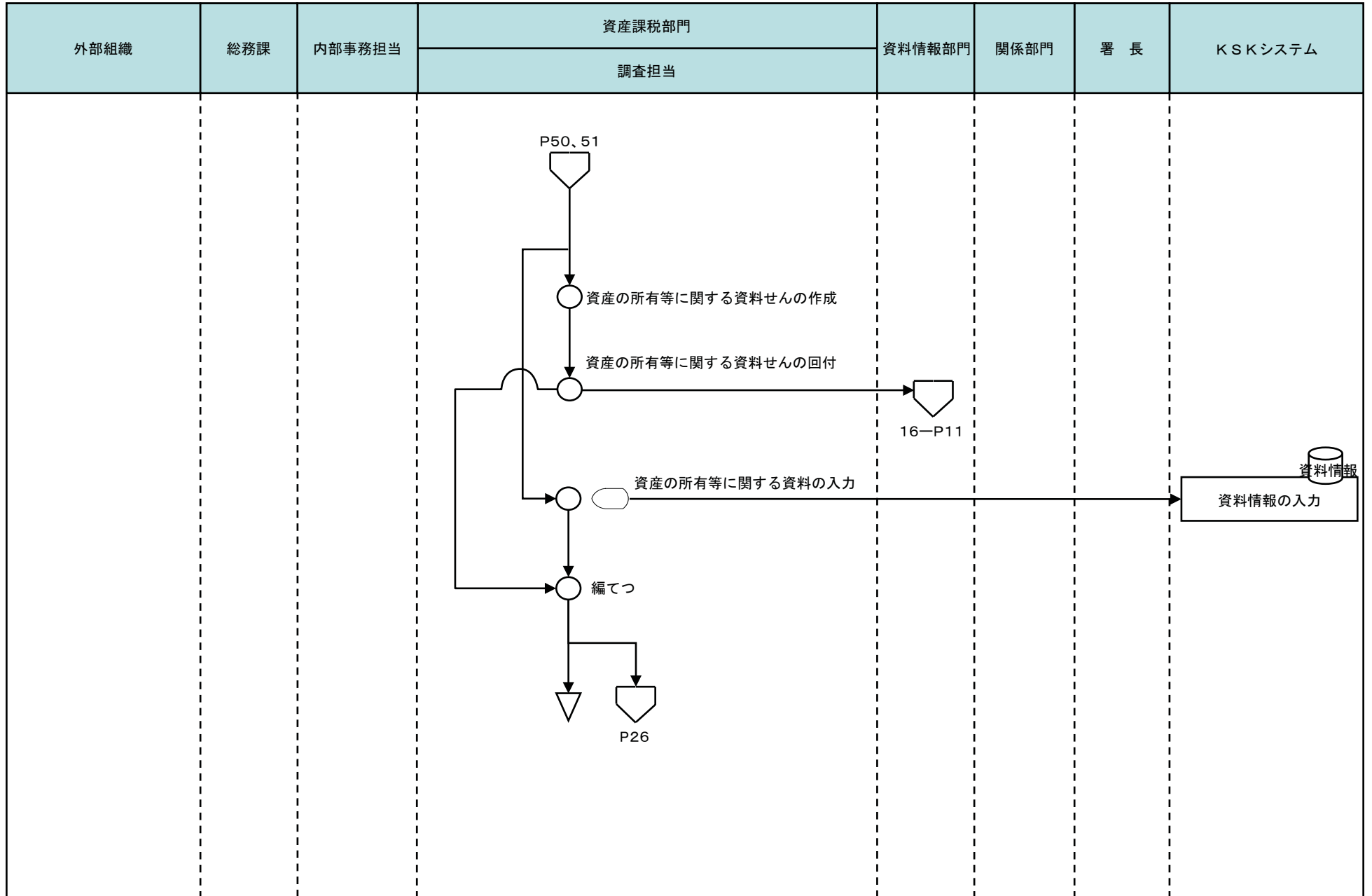
◌ コンピュータ
画面

▭ 帳票

⊂ コンピュータ
ファイル

▽ 端子

3 贈与税事務（決議書等の作成）



[凡例]

○ 手作業

⊗ 確認・チェック

▽ 保管

□ コンピュータ
処理

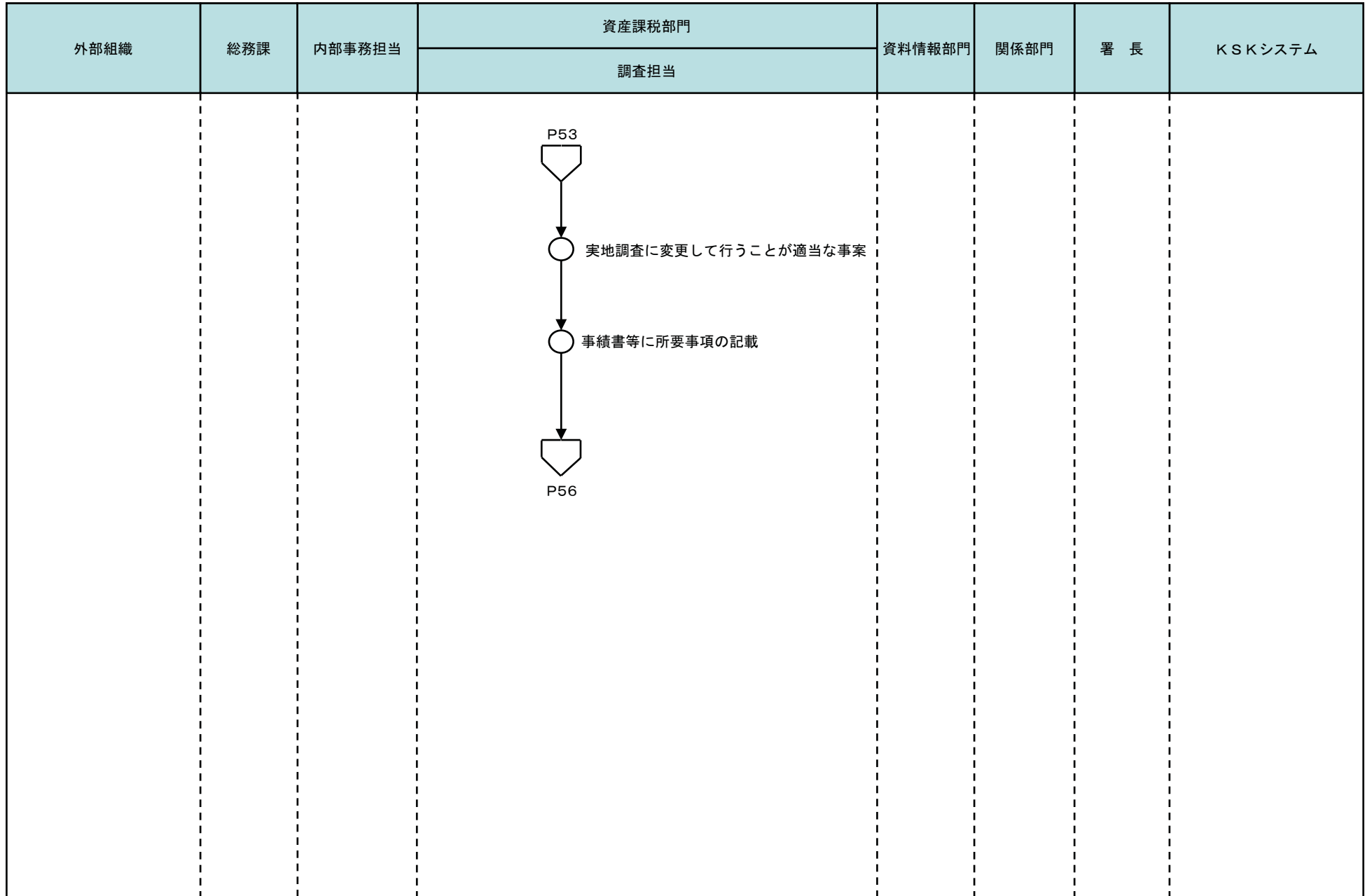
◡ コンピュータ
画面

▭ 帳票

⊞ コンピュータ
ファイル

⬇ 端子

3 贈与税事務（事後処理・調査省略等）



[凡例]

○ 手作業

⊗ 確認・チェック

▽ 保管

□ コンピュータ
処理

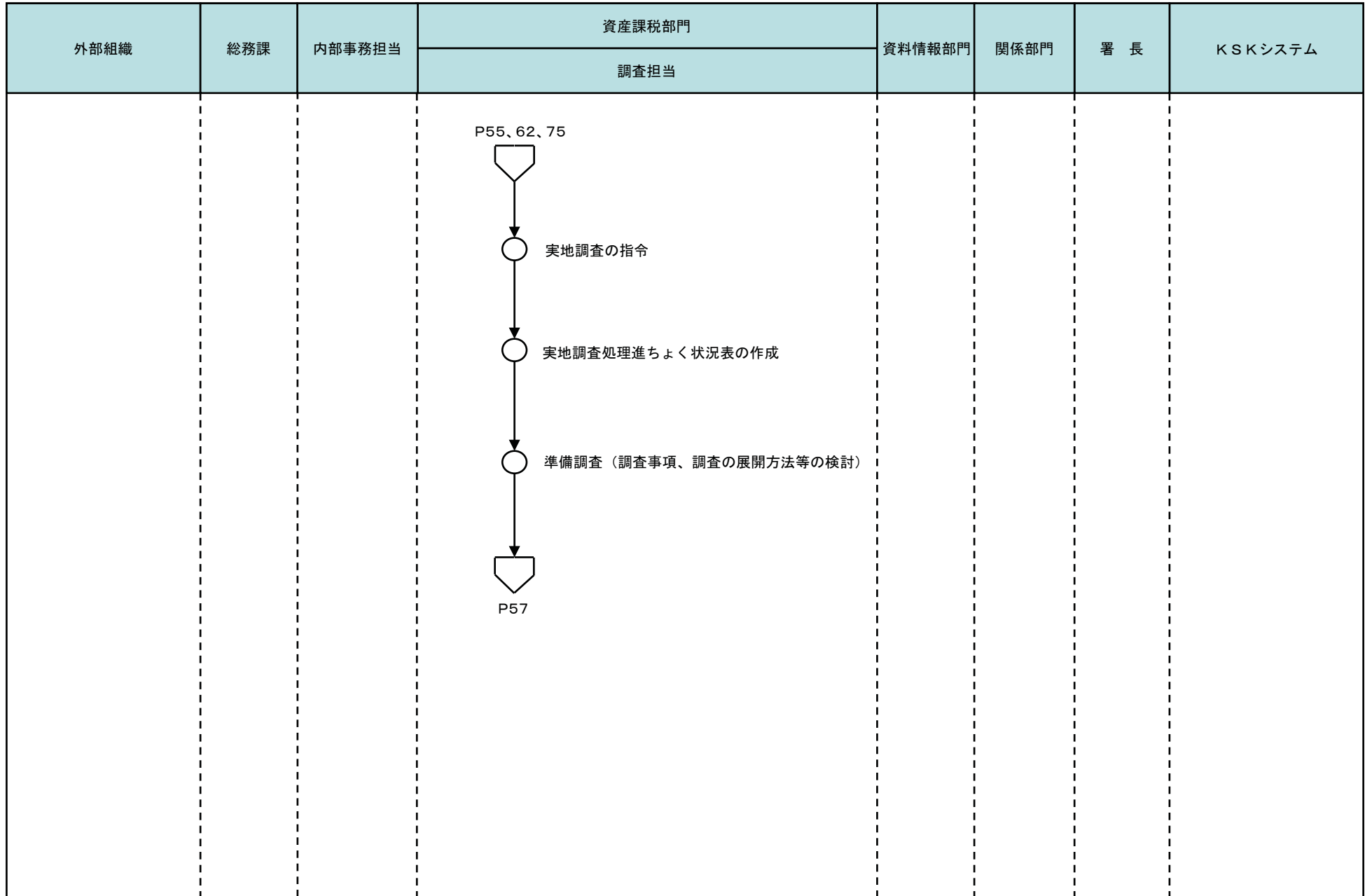
◯ コンピュータ
画面

▭ 帳票

⊞ コンピュータ
ファイル

⏏ 端子

3 贈与税事務（実地調査等）



[凡例]

○ 手作業

⊗ 確認・チェック

▽ 保管

□ コンピュータ
処理

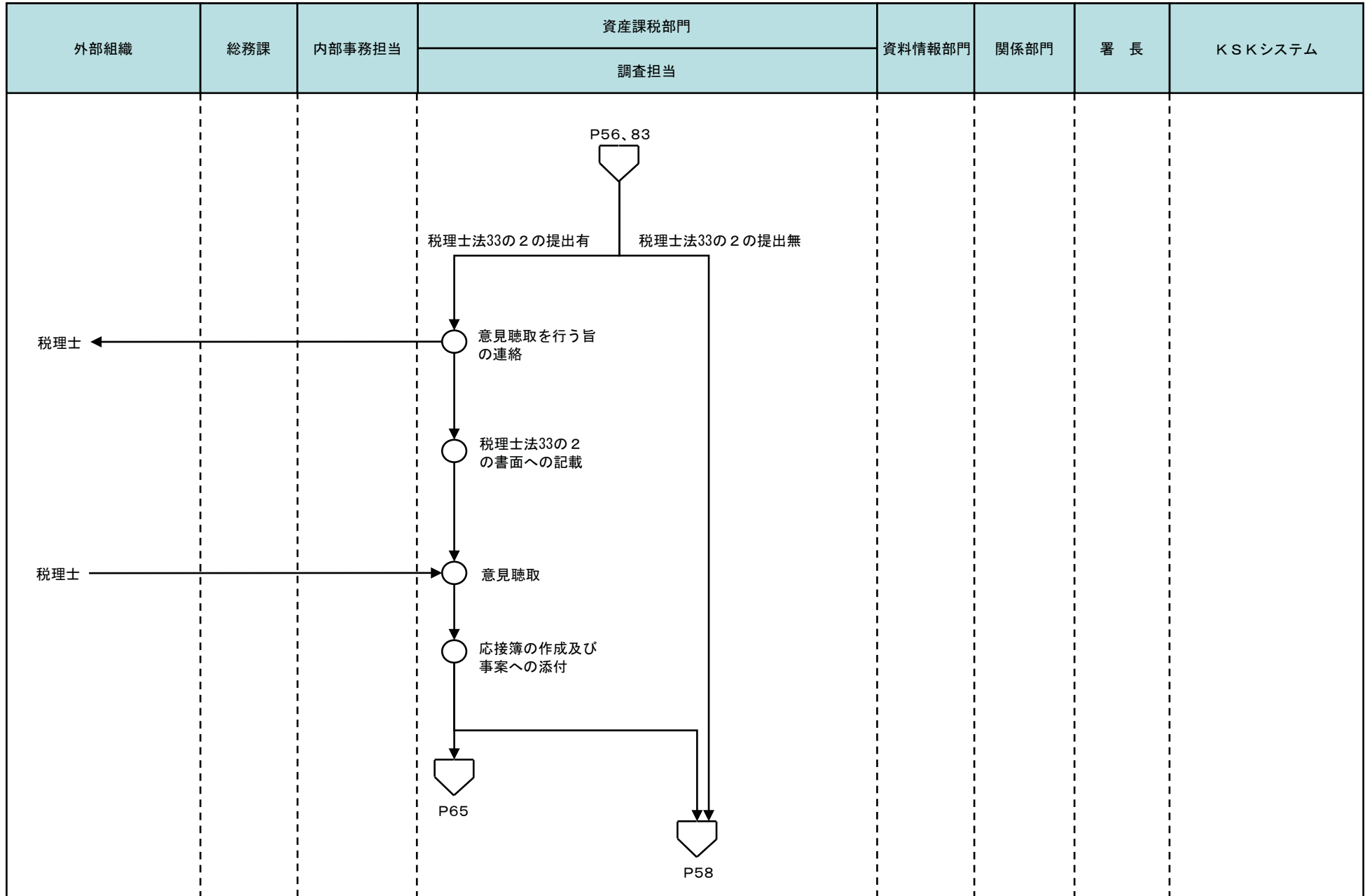
◻ コンピュータ
画面

▭ 帳票

⊞ コンピュータ
ファイル

⬮ 端子

3 贈与税事務（実地調査等）



[凡例]

○ 手作業

⊗ 確認・チェック

▽ 保管

□ コンピュータ処理

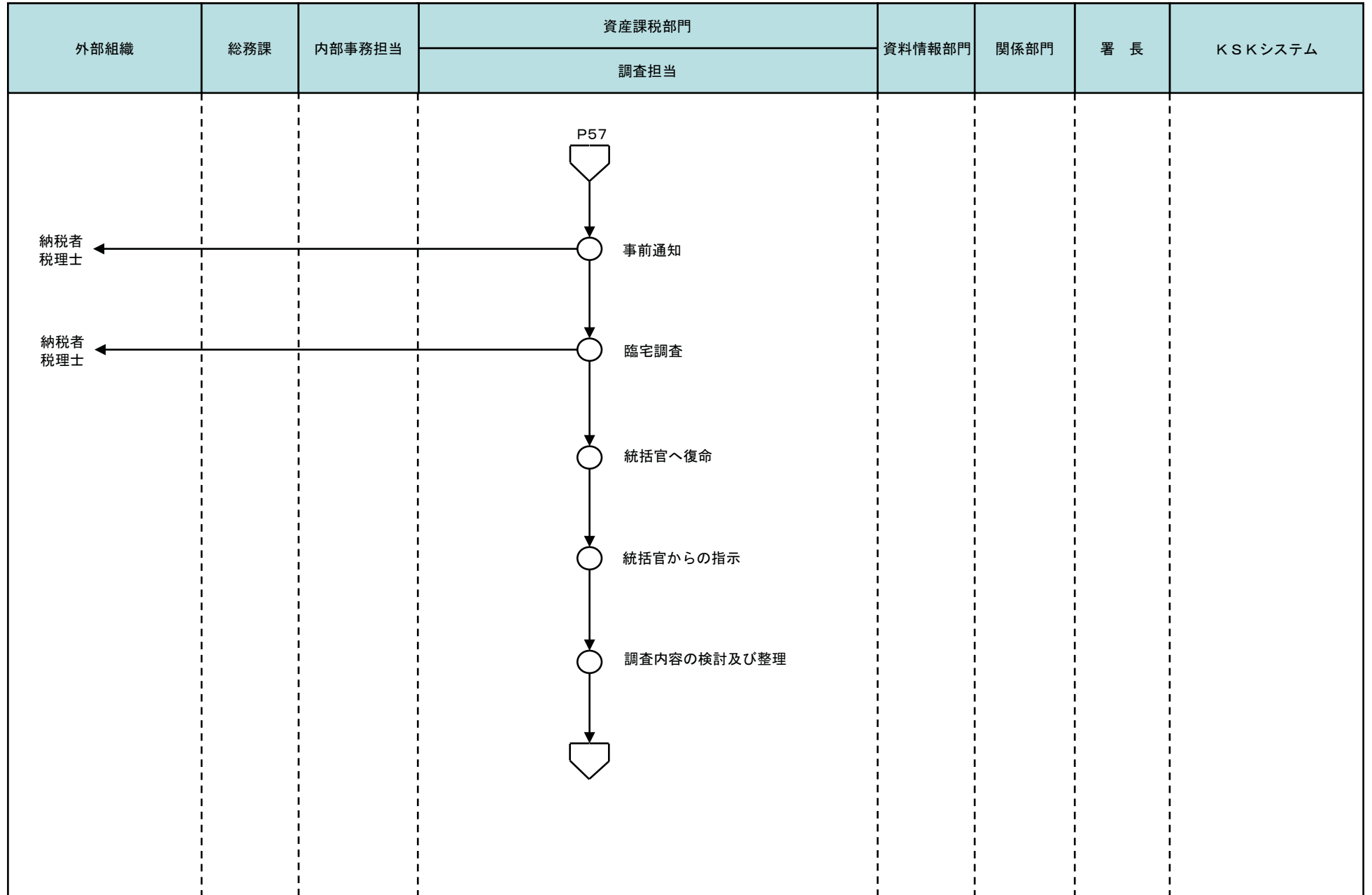
◯ コンピュータ画面

▭ 帳票

⊂ コンピュータファイル

⏏ 端子

3 贈与税事務（実地調査等）



[凡例]

○ 手作業

⊗ 確認・チェック

▽ 保管

□ コンピュータ
処理

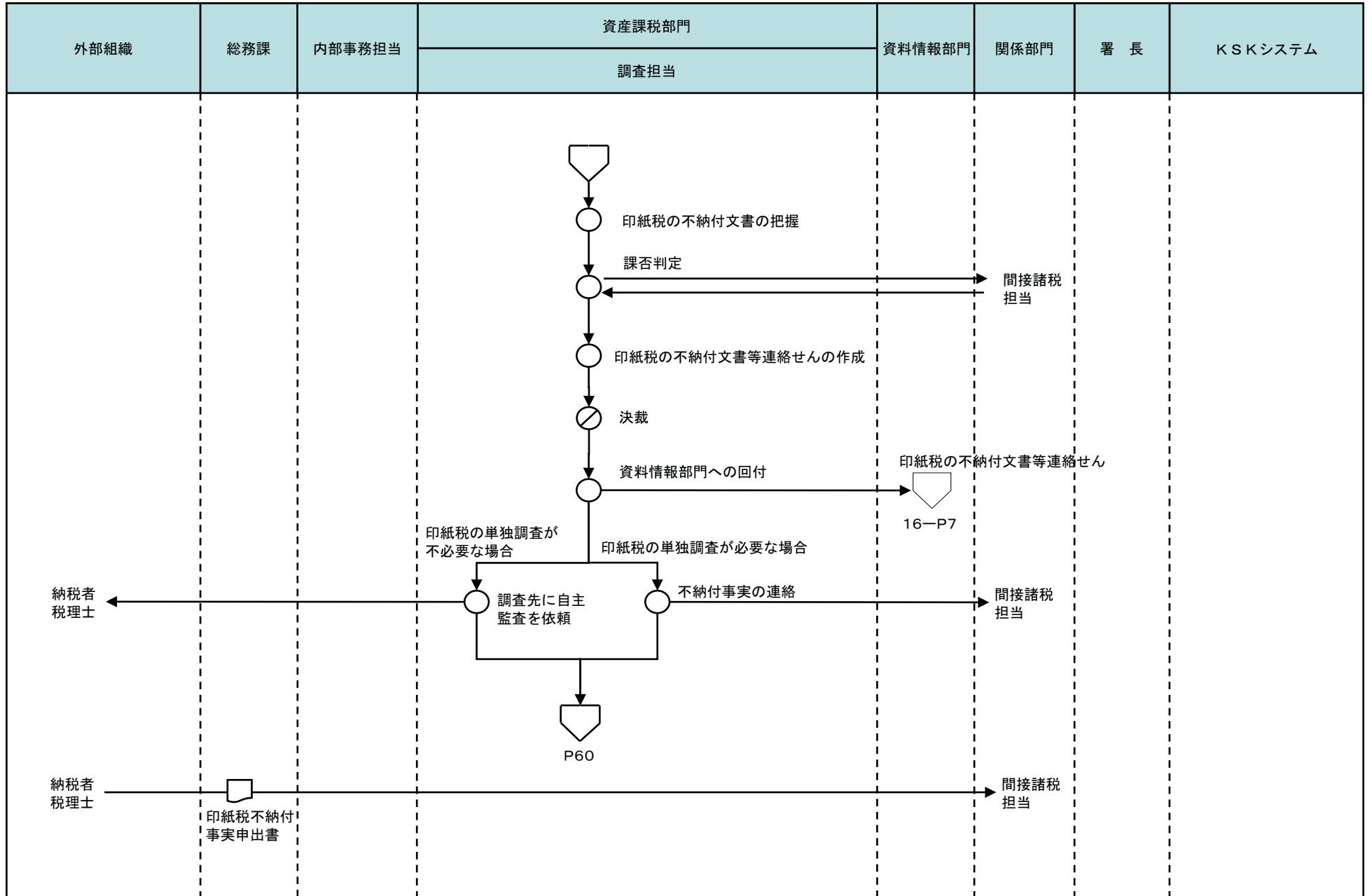
◯ コンピュータ
画面

▭ 帳票

⊞ コンピュータ
ファイル

▽ 端子

3 贈与税事務（実地調査等）



[凡例]

○ 手作業

⊗ 確認・チェック

▽ 保管

□ コンピュータ処理

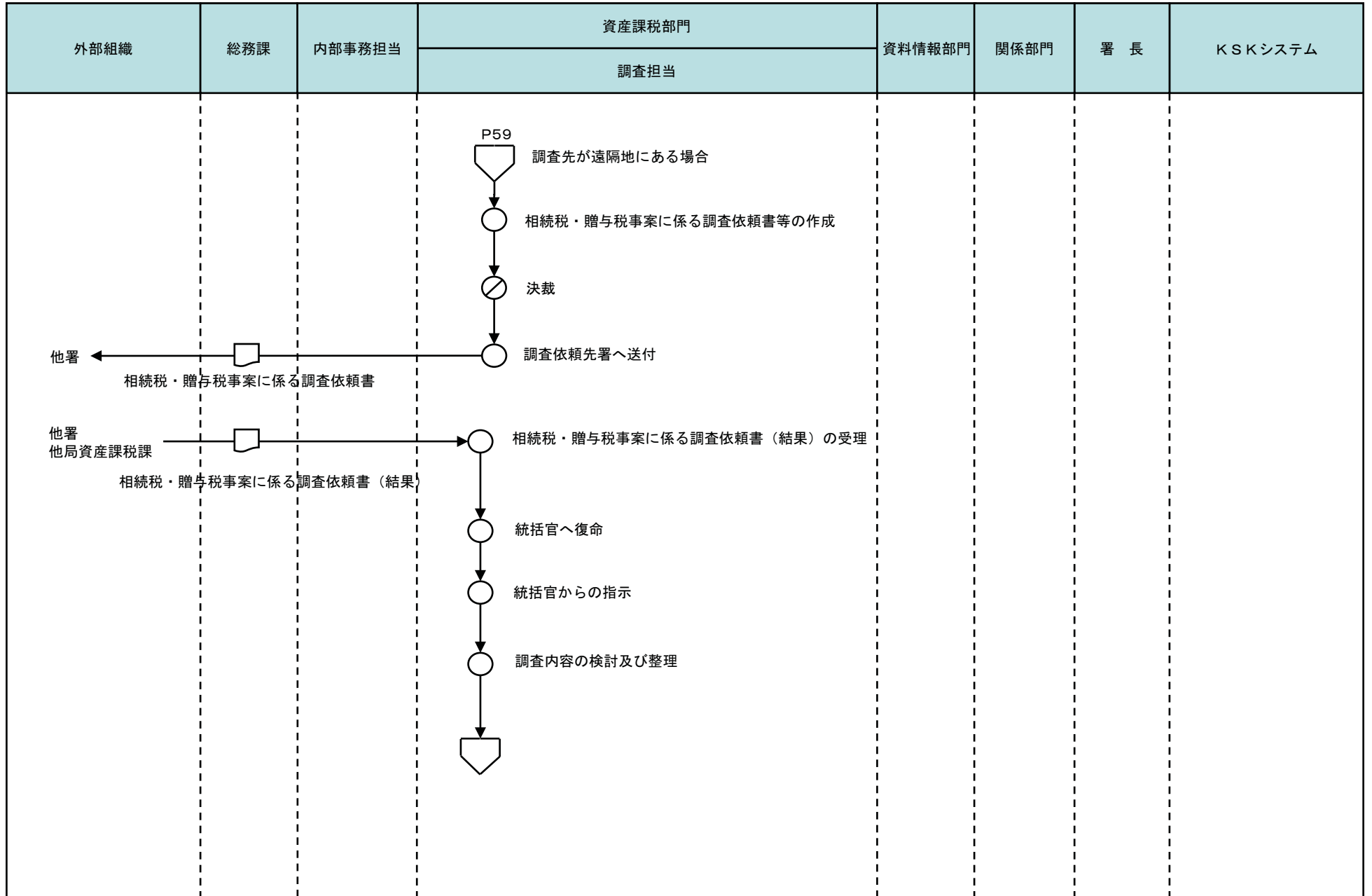
◯ コンピュータ画面

▭ 帳票

⊂ コンピュータファイル

▽ 端子

3 贈与税事務（実地調査等）



[凡例]

○ 手作業

⊗ 確認・チェック

▽ 保管

□ コンピュータ
処理

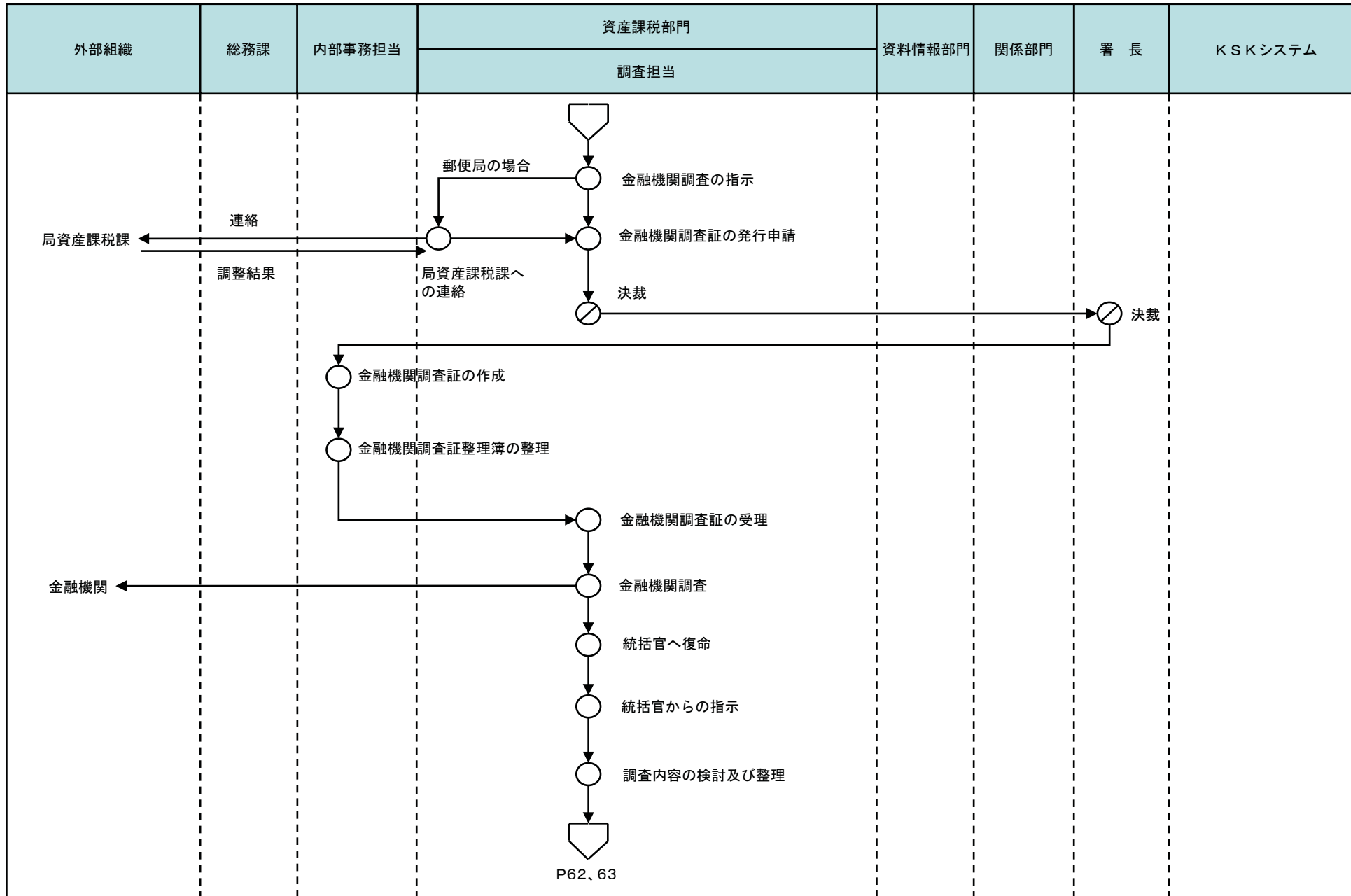
◯ コンピュータ
画面

▭ 帳票

⊞ コンピュータ
ファイル

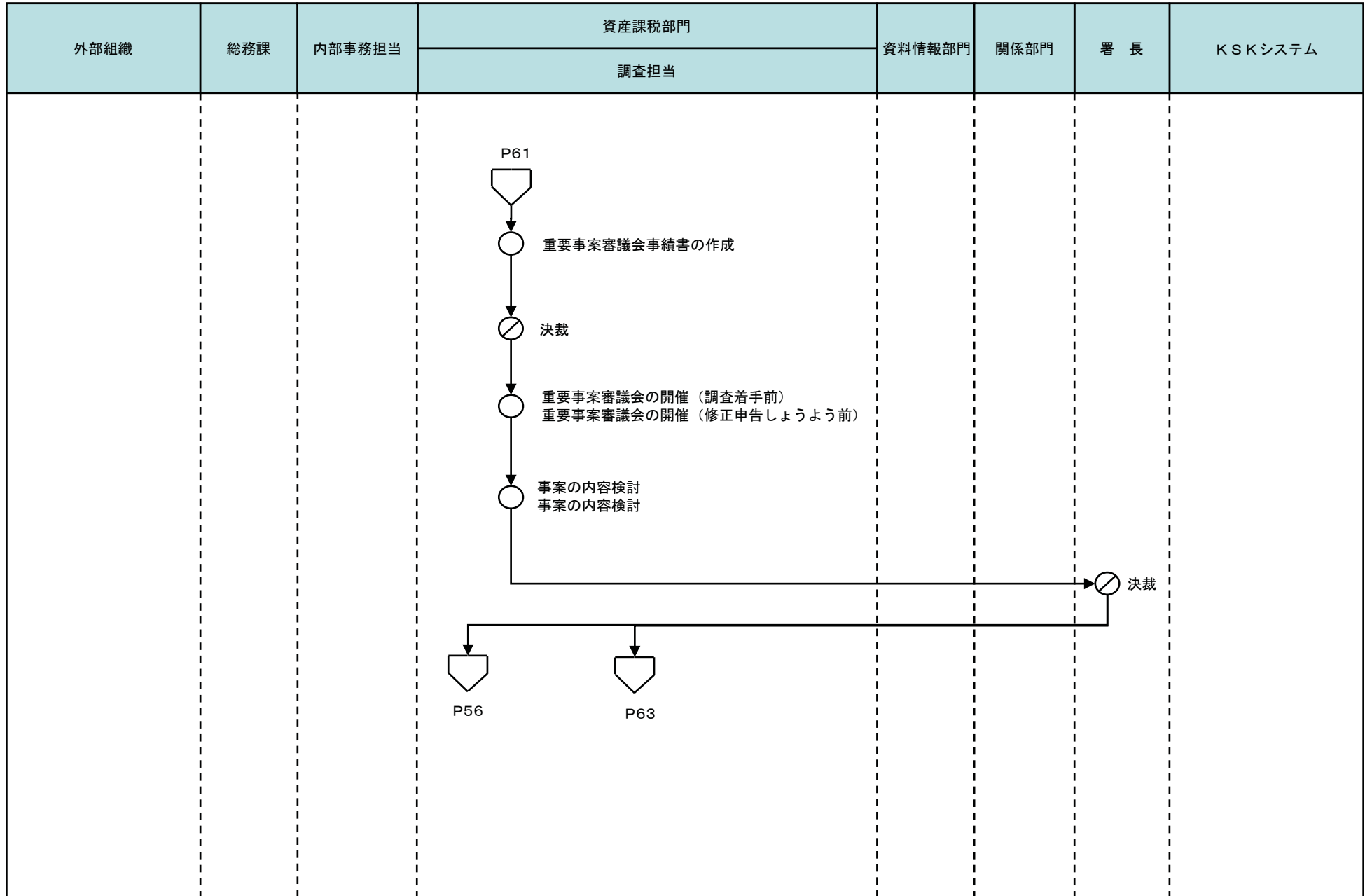
▽ 端子

3 贈与税事務（実地調査等）



- [凡例]
- 手作業
 - ⊘ 確認・チェック
 - ▽ 保管
 - コンピュータ処理
 - ◌ コンピュータ画面
 - ▭ 帳票
 - 🗄️ コンピュータファイル
 - ⏏️ 端子

3 贈与税事務（重要審議会における審理）



[凡例]

○ 手作業

⊗ 確認・チェック

▽ 保管

□ コンピュータ
処理

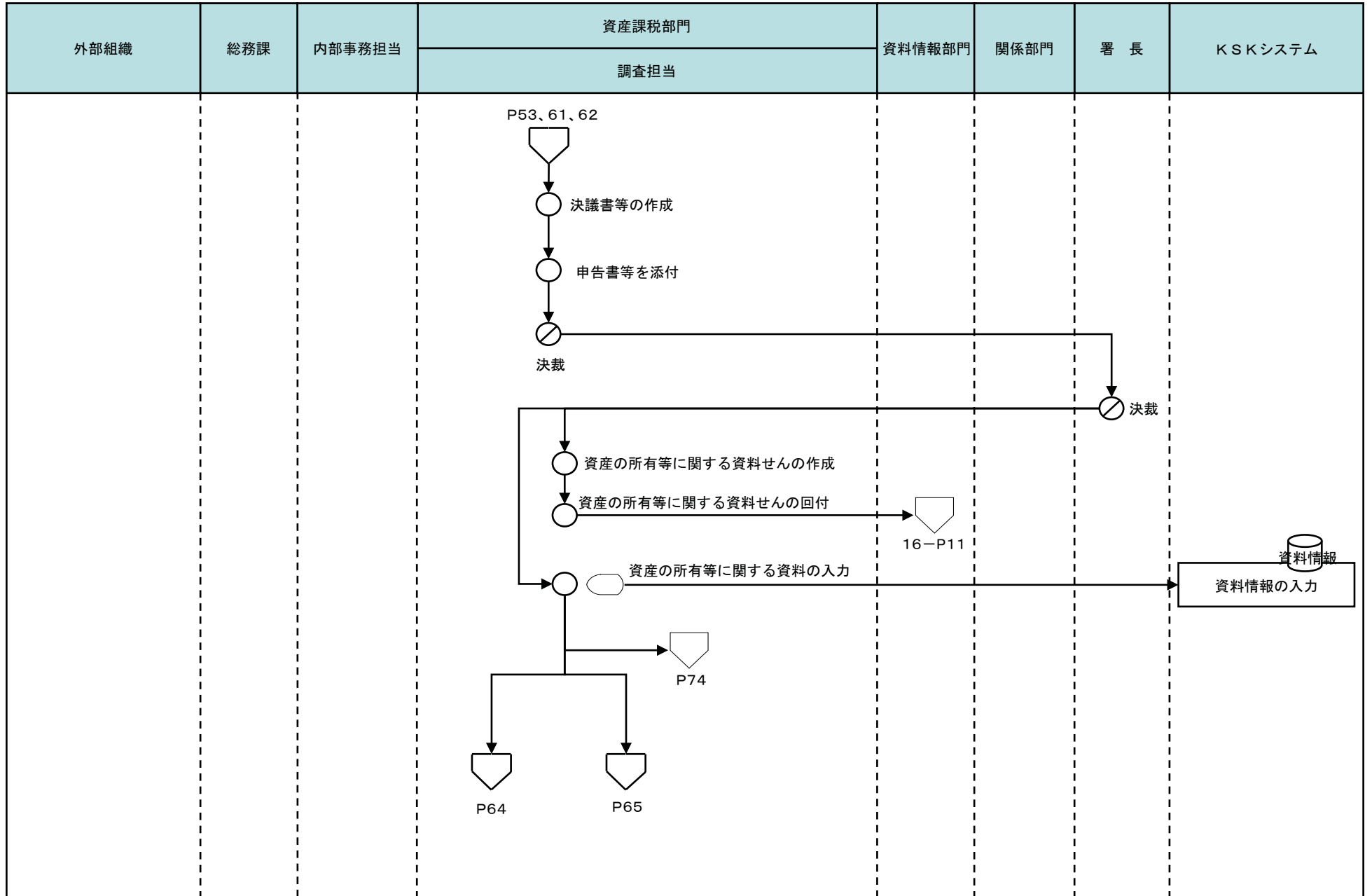
○ コンピュータ
画面

□ 帳票

○ コンピュータ
ファイル

▽ 端子

3 贈与税事務（決議書等の作成）



[凡例]

○ 手作業

⊗ 確認・チェック

▽ 保管

□ コンピュータ処理

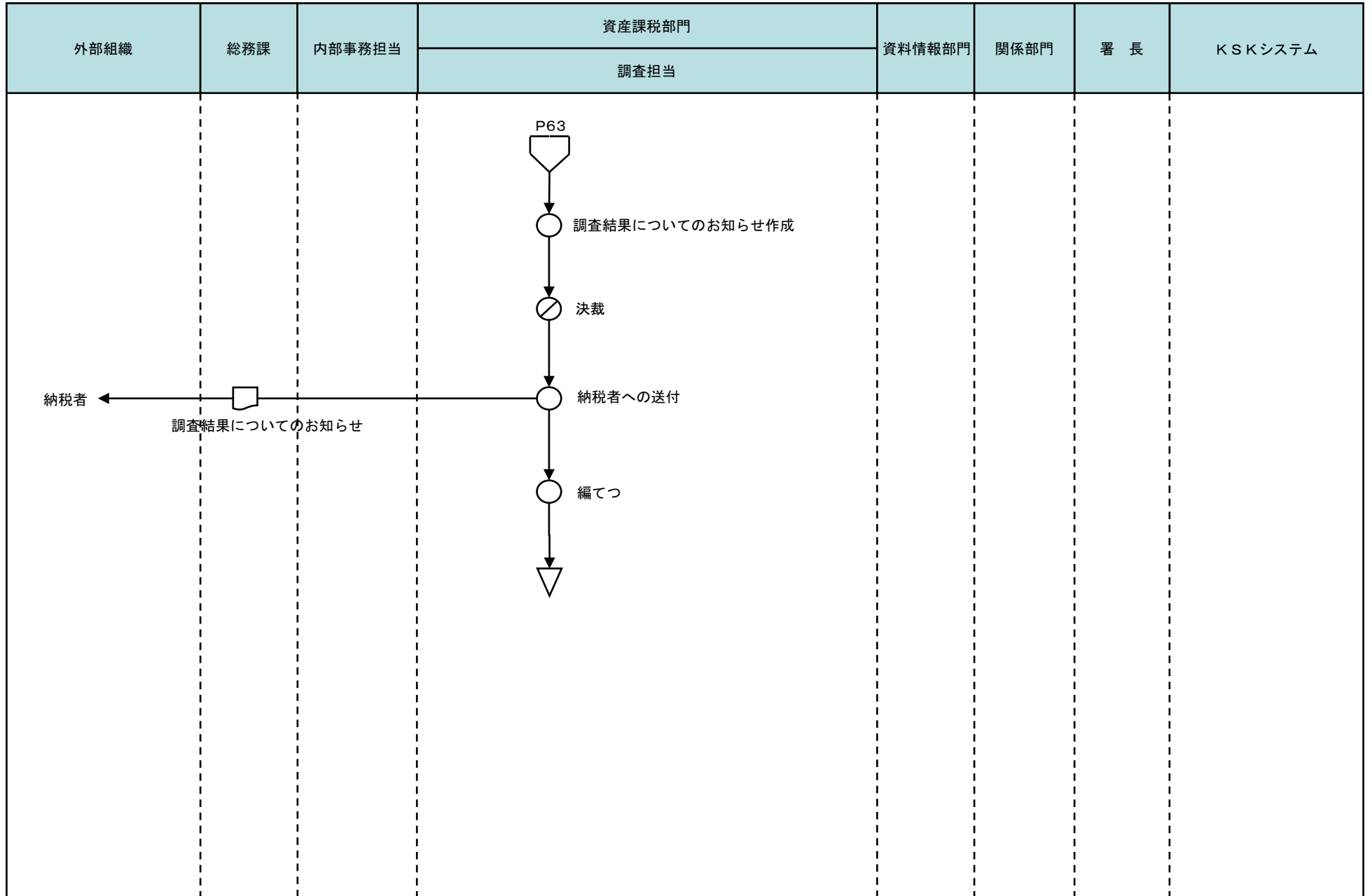
◡ コンピュータ画面

▭ 帳票

⊞ コンピュータファイル

▽ 端子

3 贈与税事務（決議書等の作成）



[凡例]

○ 手作業

⊗ 確認・チェック

▽ 保管

□ コンピュータ
処理

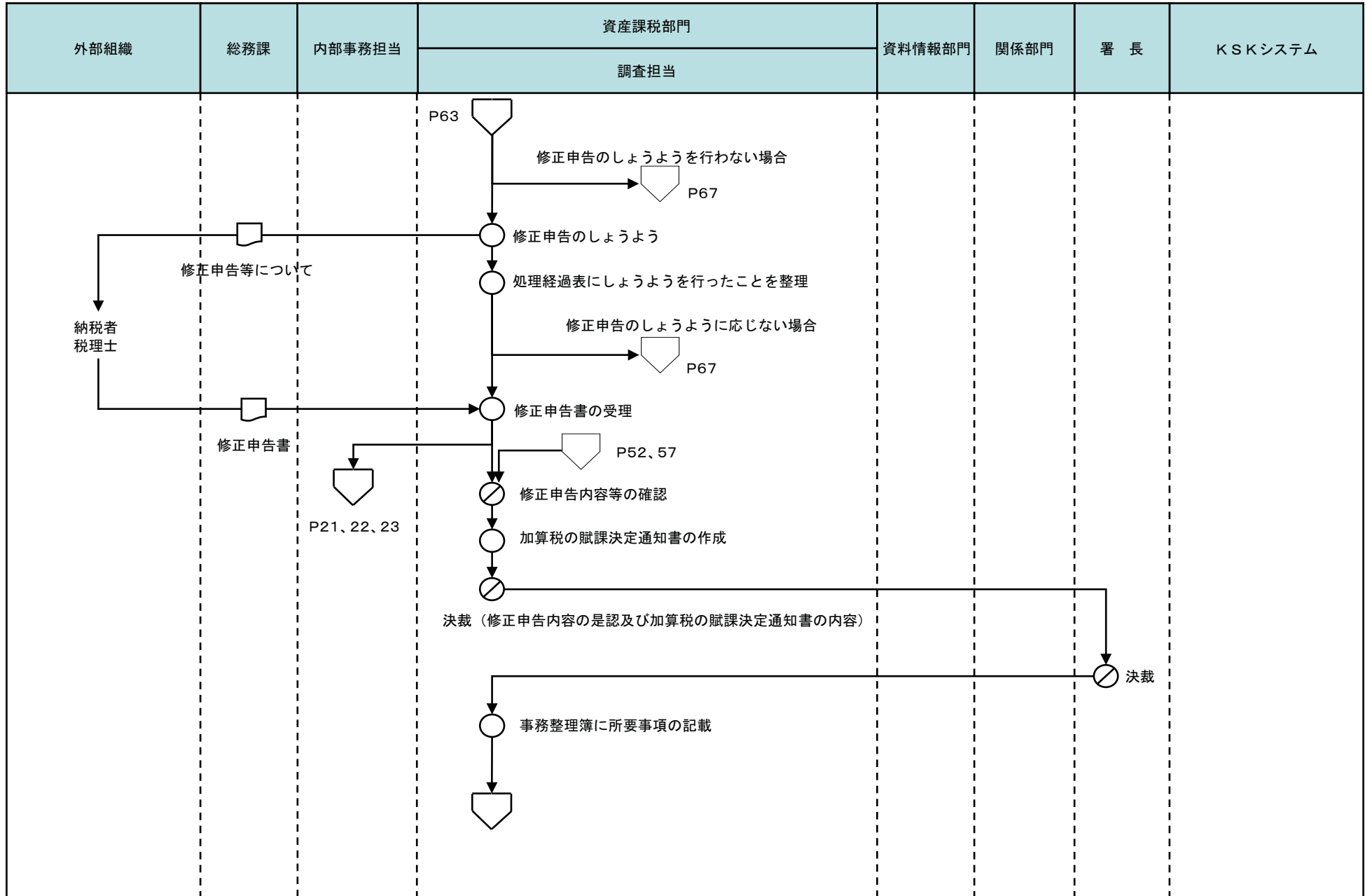
◯ コンピュータ
画面

▭ 帳票

⊞ コンピュータ
ファイル

⏏ 端子

3 贈与税事務（決議書等の作成）



[凡例]

○ 手作業

⊗ 確認・チェック

▽ 保管

□ コンピュータ処理

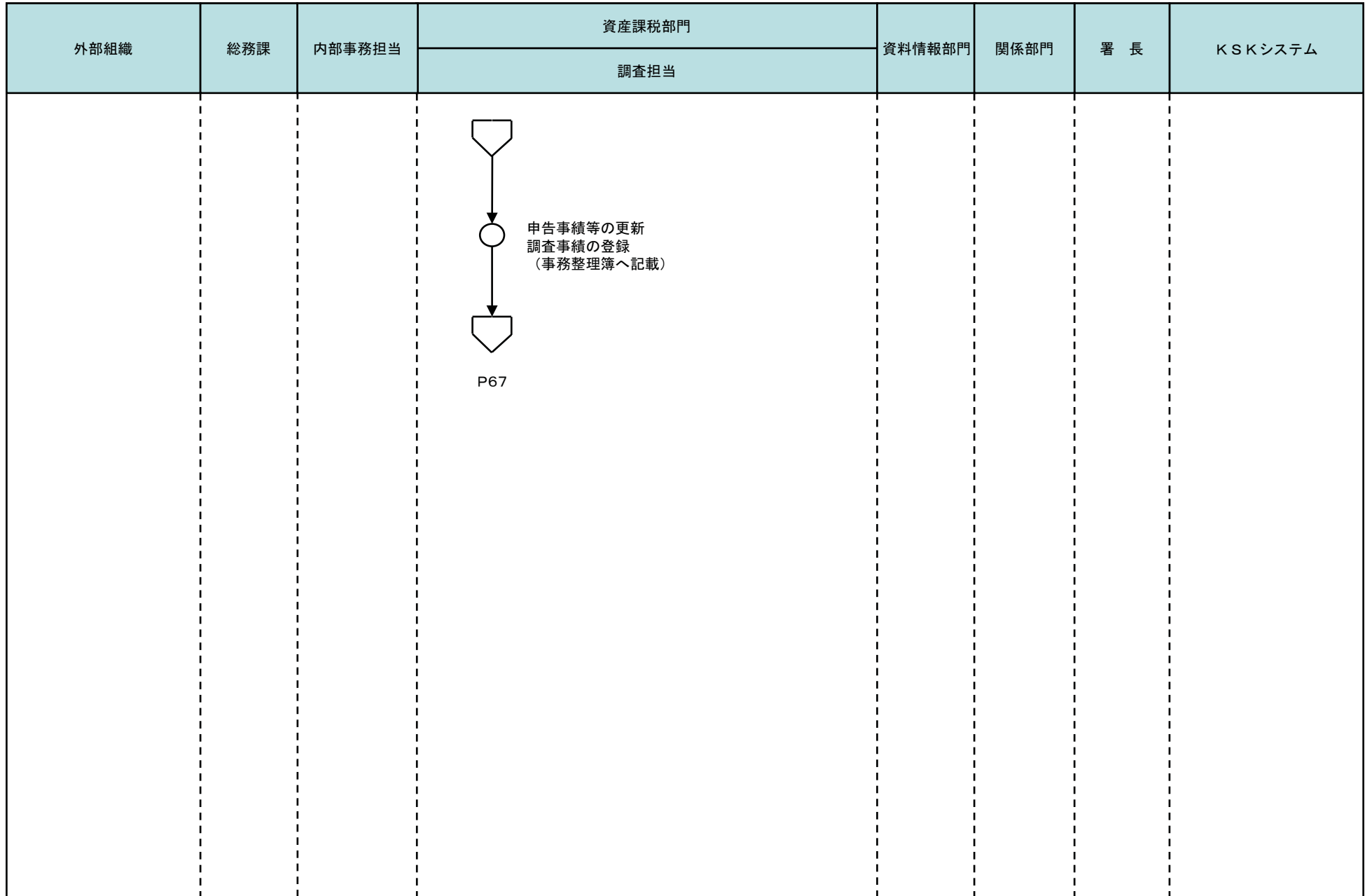
◯ コンピュータ画面

▭ 帳票

⊞ コンピュータファイル

⬇ 端子

3 贈与税事務（申告事績等の更新・調査事績の登録）



[凡例]

○ 手作業

⊗ 確認・チェック

▽ 保管

□ コンピュータ
処理

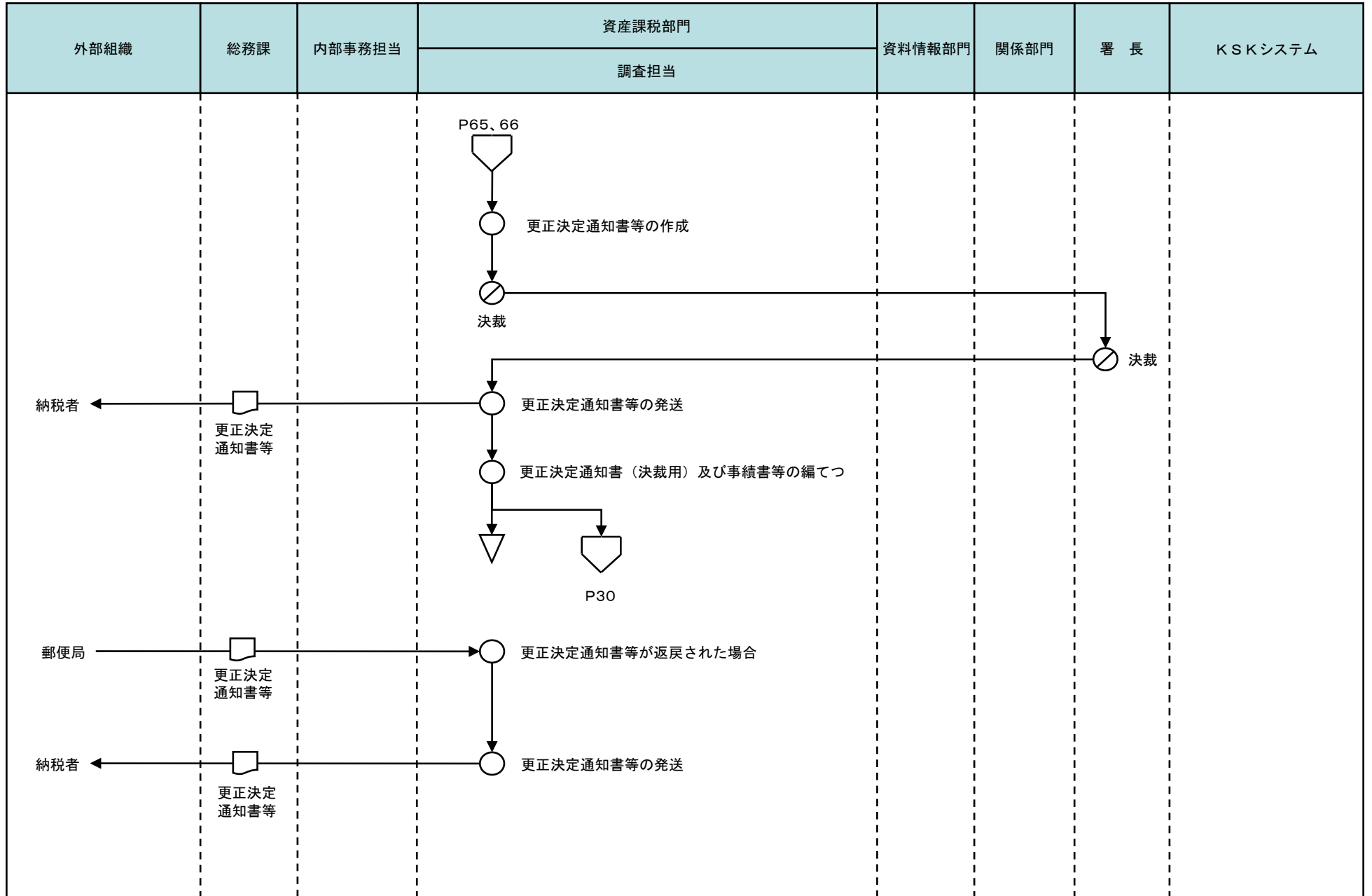
◻ コンピュータ
画面

▭ 帳票

⊞ コンピュータ
ファイル

⬇ 端子

3 贈与税事務（更正決定通知書等の発送）



[凡例]

○ 手作業

⊗ 確認・チェック

▽ 保管

□ コンピュータ処理

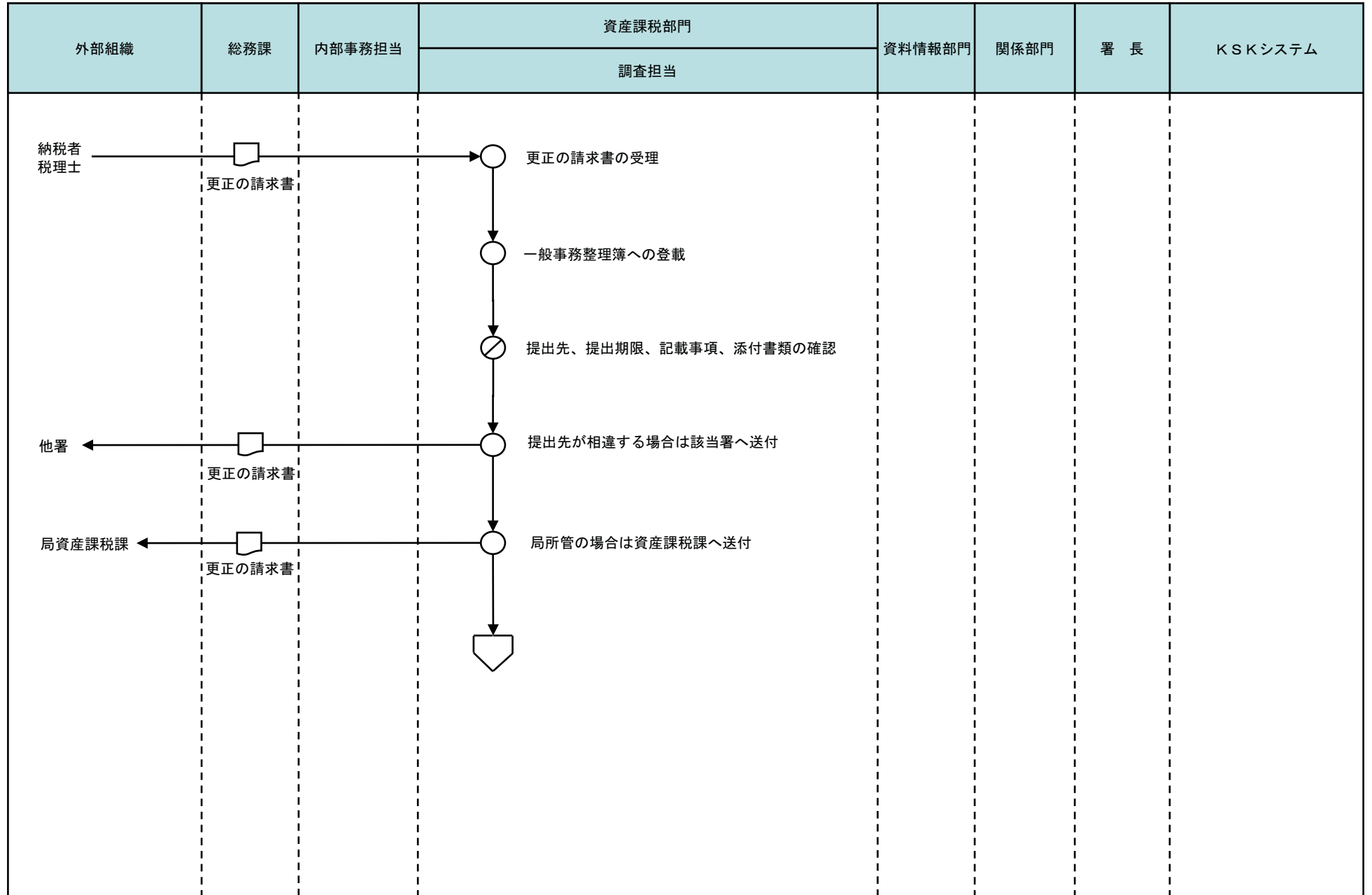
◯ コンピュータ画面

▭ 帳票

⊂ コンピュータファイル

⬇ 端子

3 贈与税事務(更正の請求・不服申立に対する処理(更正の請求))



[凡例]

○ 手作業

⊗ 確認・チェック

▽ 保管

□ コンピュータ
処理

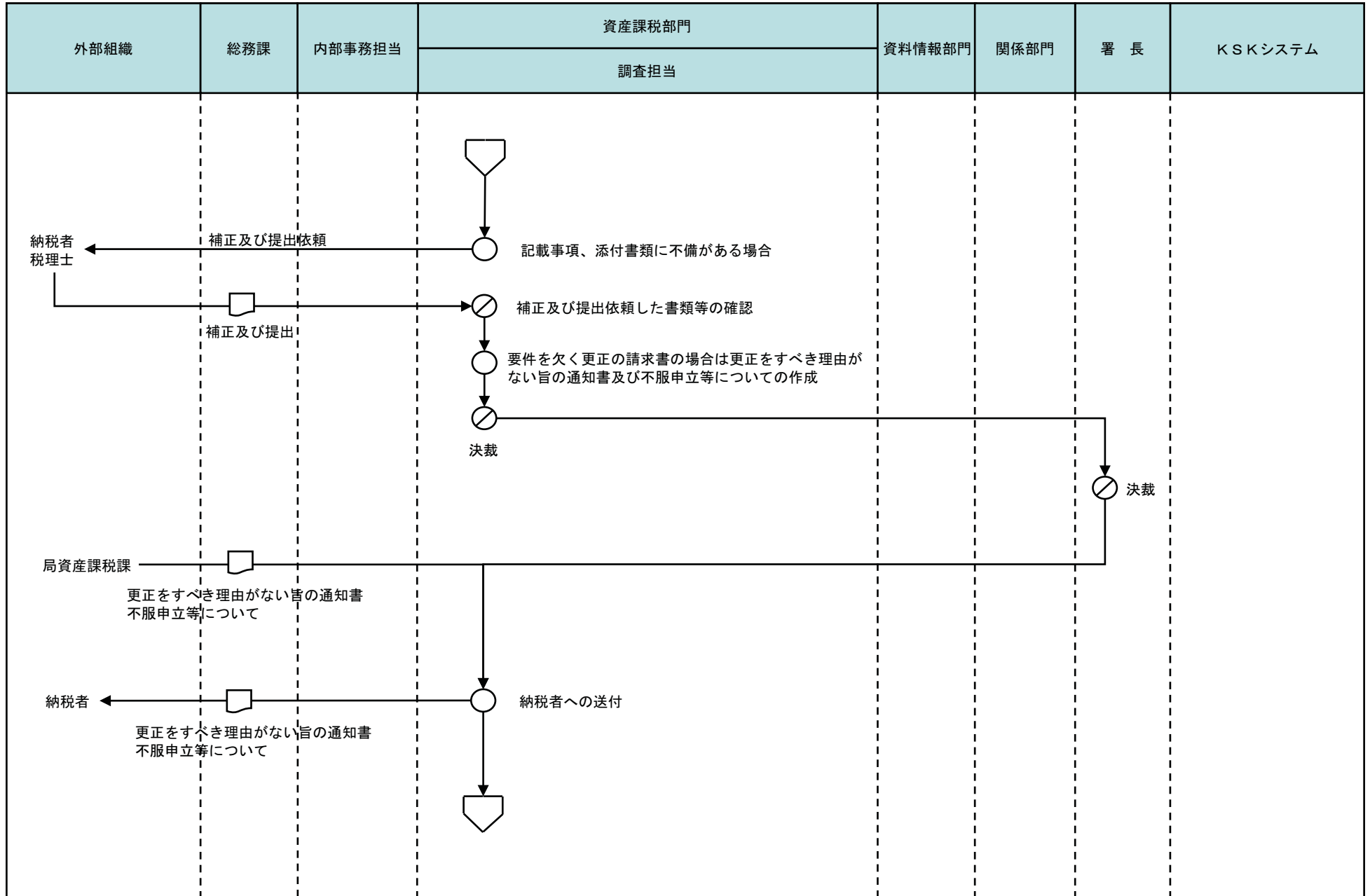
◯ コンピュータ
画面

▭ 帳票

⊞ コンピュータ
ファイル

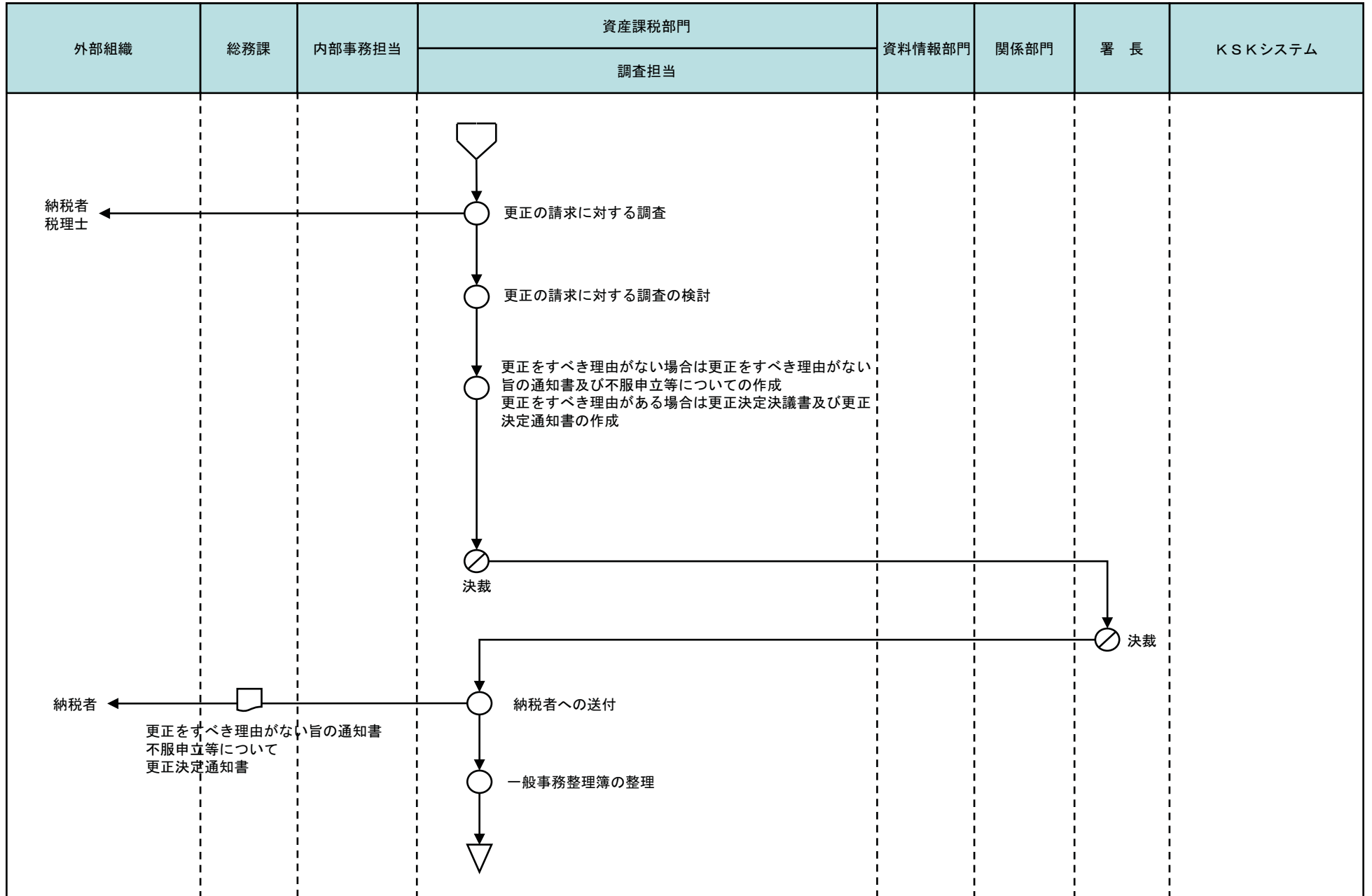
▽ 端子

3 贈与税事務（更正の請求・不服申立に対する処理（更正の請求））



[凡例] ○ 手作業 ⊗ 確認・チェック ▽ 保管 □ コンピュータ処理 ◯ コンピュータ画面 ㊞ 帳票 ㊿ コンピュータファイル ㊾ 端子

3 贈与税事務（更正の請求・不服申立に対する処理〈更正の請求〉）



[凡例]

○ 手作業

⊗ 確認・チェック

▽ 保管

□ コンピュータ処理

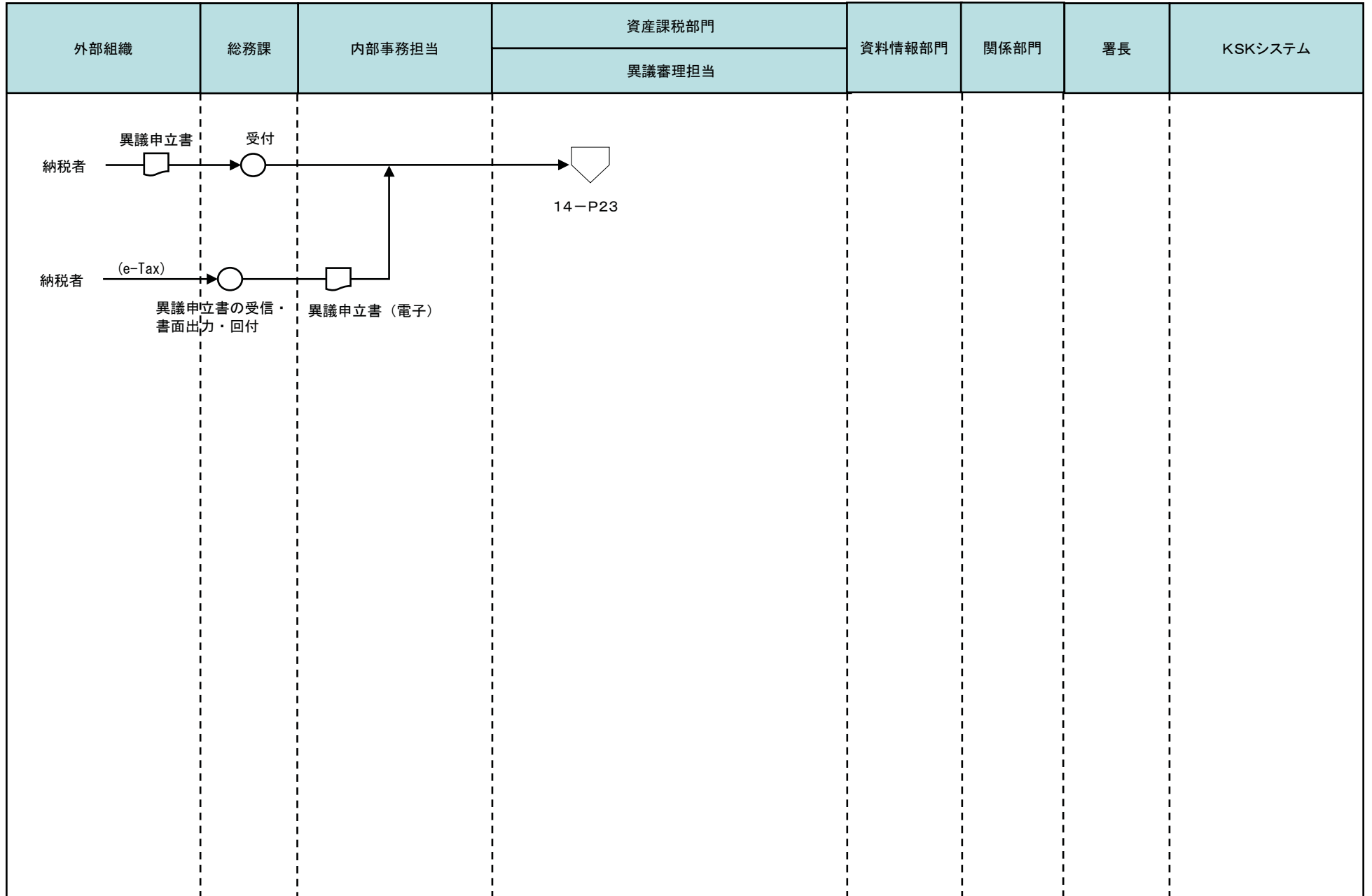
◯ コンピュータ画面

▭ 帳票

⊂ コンピュータファイル

⏏ 端子

3贈与税事務(更正の請求・不服申立てに対する処理<異議申立てに対する事務>)



[凡例]

○ 手作業

⊗ 確認・チェック

▽ 保管

□ コンピュータ
処理

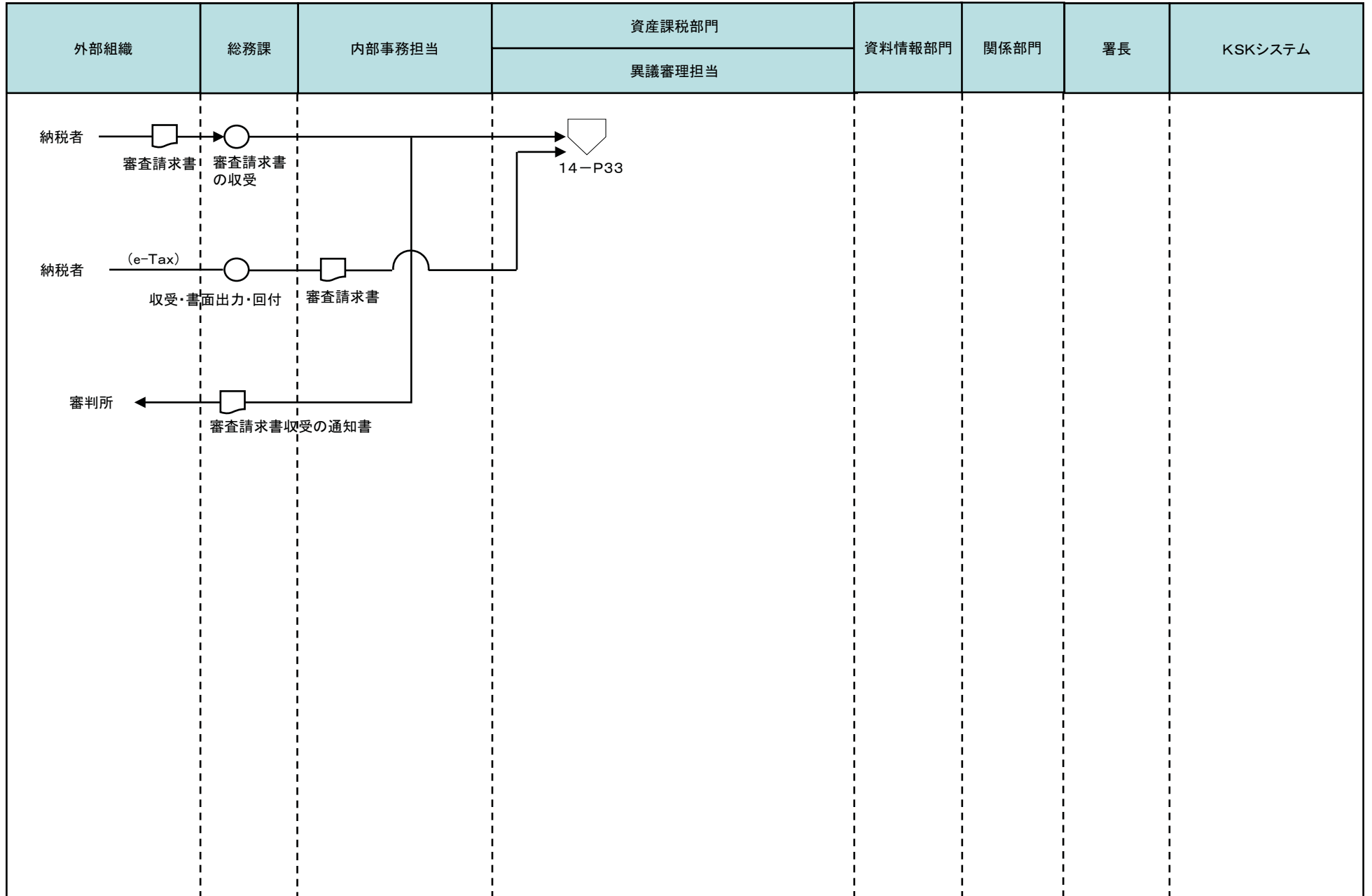
◡ コンピュータ
画面

▭ 帳票

⊞ コンピュータ
ファイル

◡ 端子

3贈与税事務(更正の請求・不服申立てに対する処理<審査請求に対する事務>)



[凡例]

○ 手作業

⊗ 確認・チェック

▽ 保管

□ コンピュータ処理

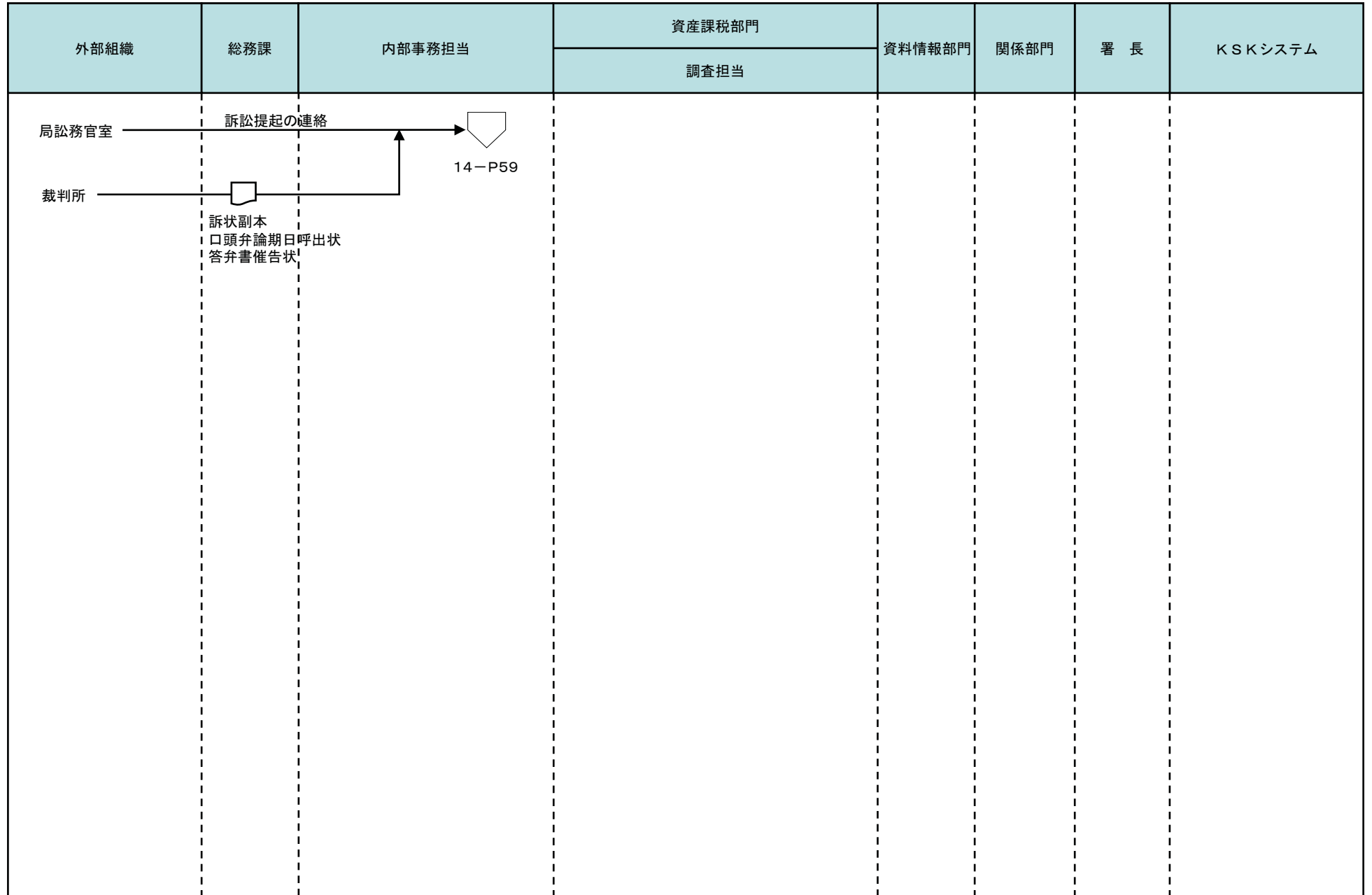
◡ コンピュータ画面

▭ 帳票

⊞ コンピュータファイル

◡ 端子

3 贈与税事務（更正の請求・不服申立に対する処理〈訴訟に対する事務〉）



[凡例]

○ 手作業

⊗ 確認・チェック

▽ 保管

□ コンピュータ
処理

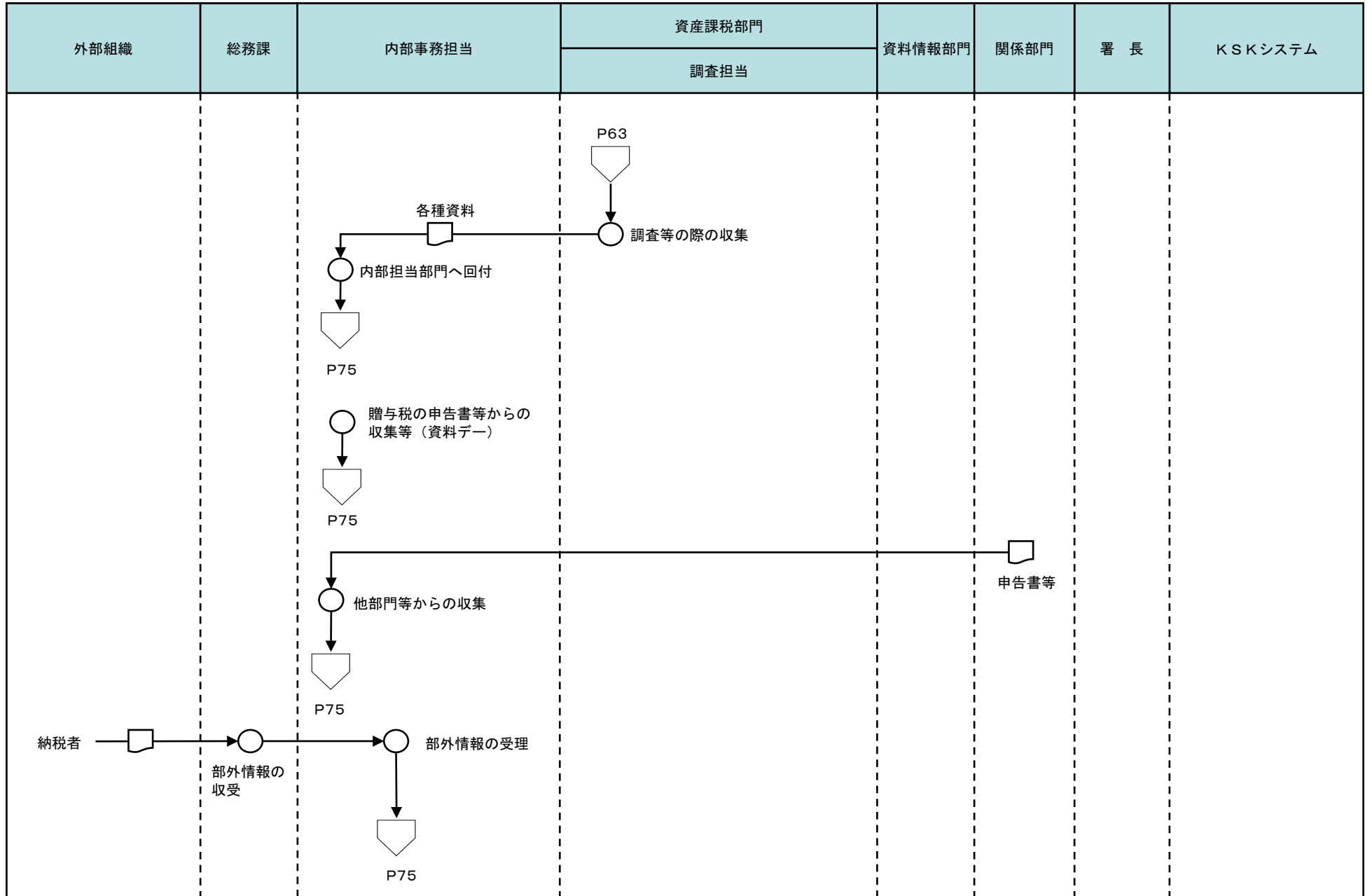
◡ コンピュータ
画面

□ 帳票

⊞ コンピュータ
ファイル

◡ 端子

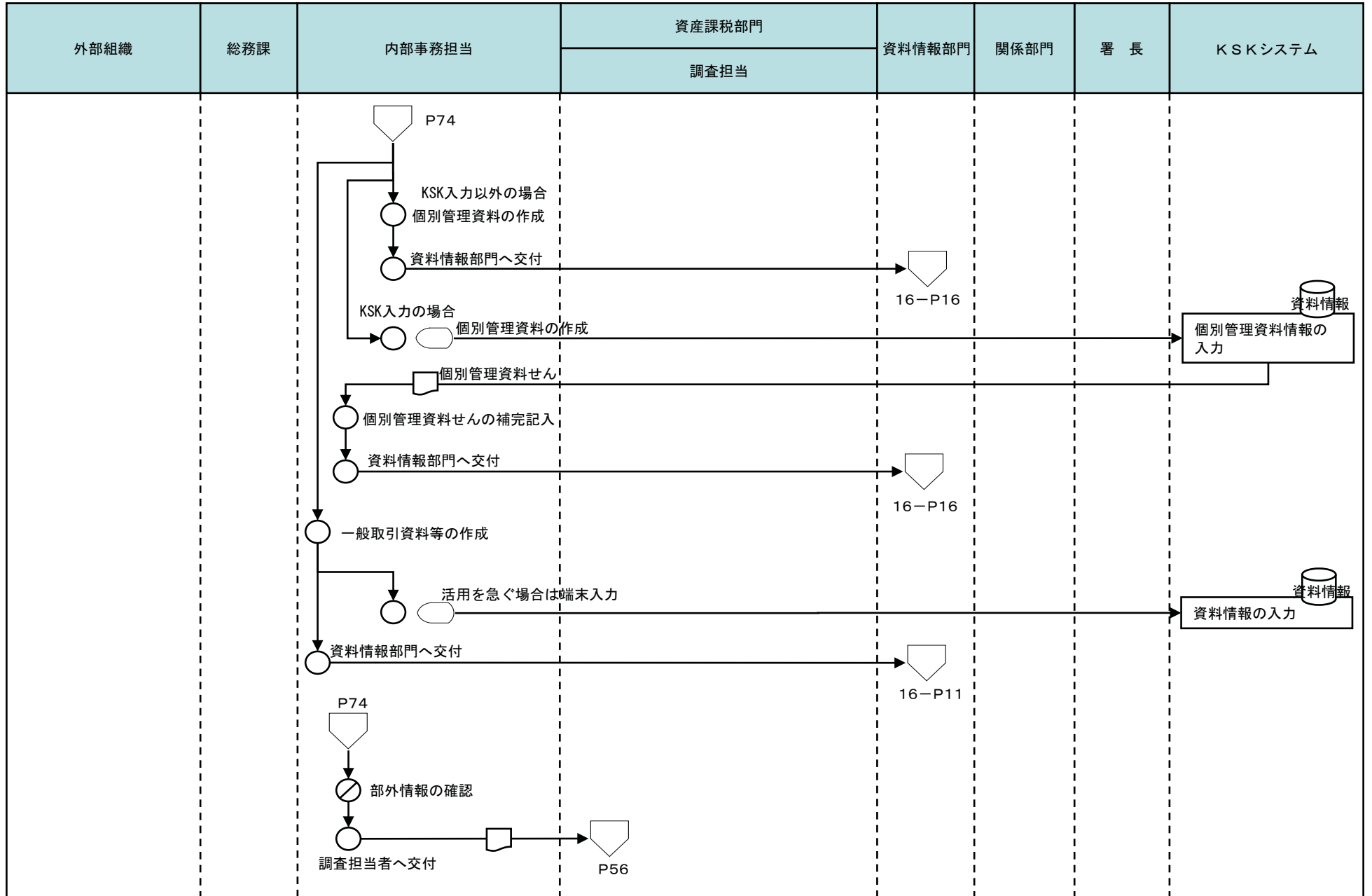
3 贈与税事務（資料情報の収集）



[凡例]

- 手作業
- ⊗ 確認・チェック
- ▽ 保管
- コンピュータ処理
- ⬭ コンピュータ画面
- ▭ 帳票
- 🗄️ コンピュータファイル
- ⬭ 端子

3 贈与税事務（資料情報の登録等）



[凡例]

○ 手作業

⊗ 確認・チェック

▽ 保管

□ コンピュータ処理

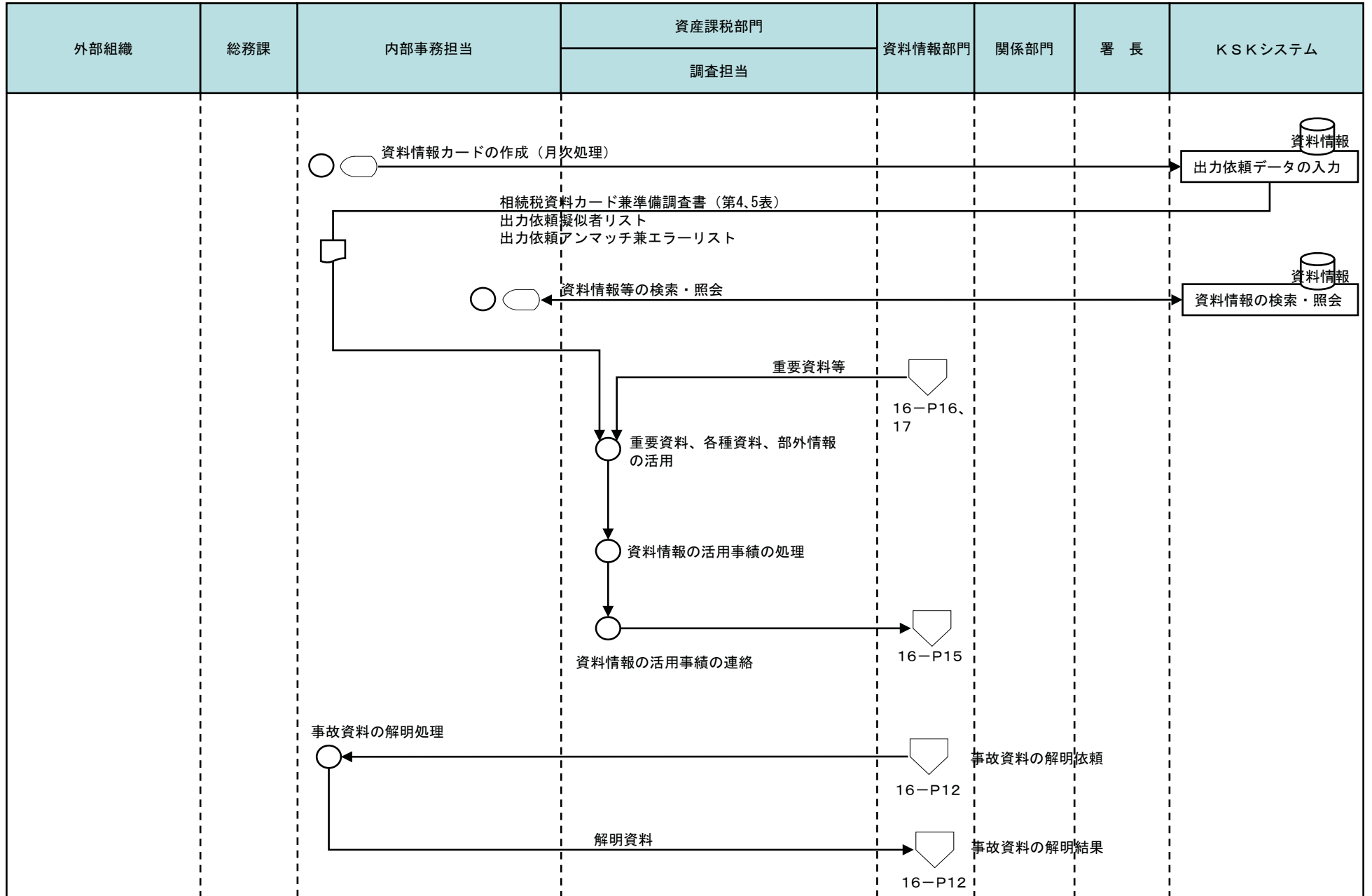
◯ コンピュータ画面

▭ 帳票

⊞ コンピュータファイル

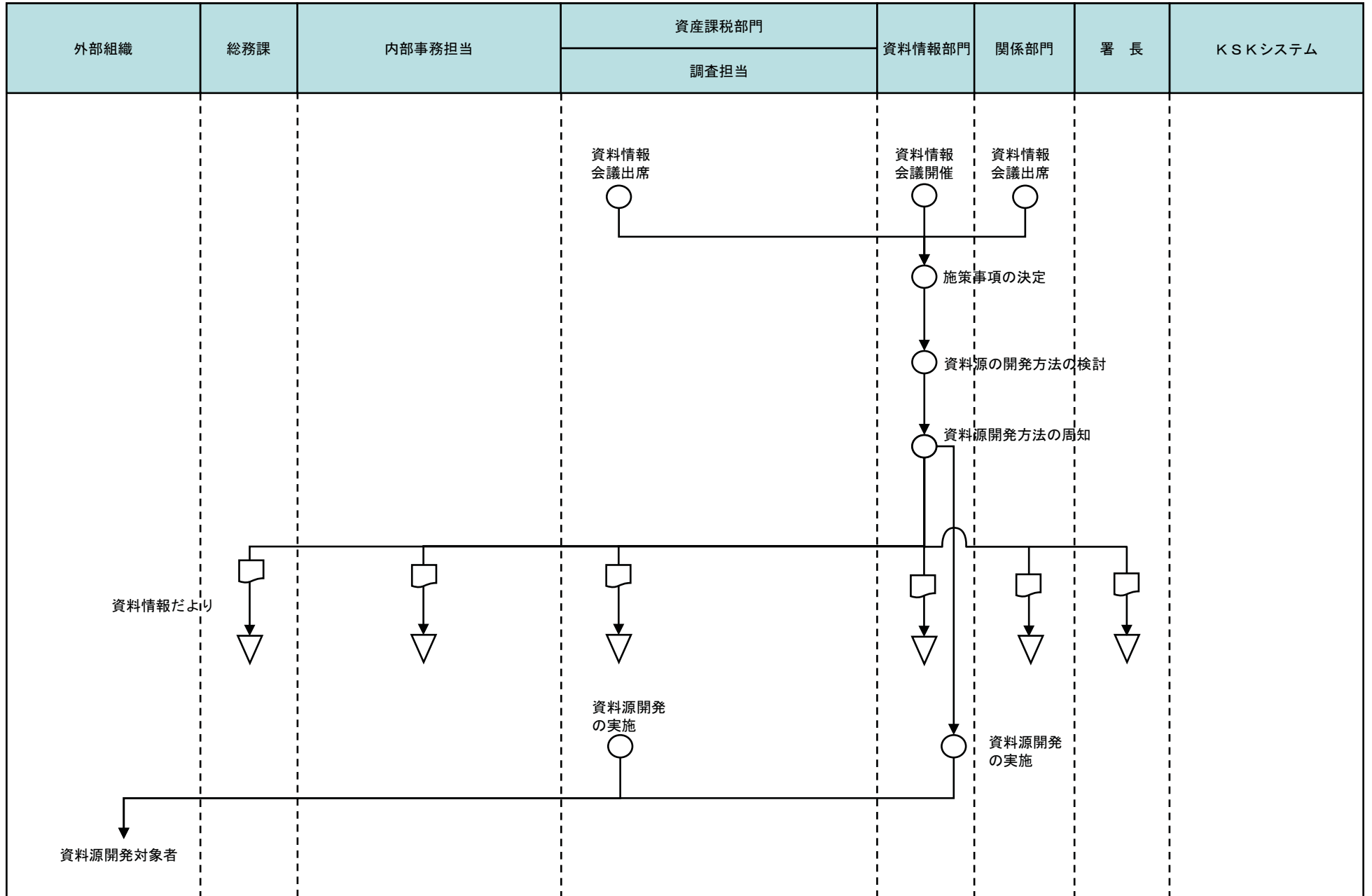
▽ 端子

3 贈与税事務（資料情報の活用・活用事績の処理等）



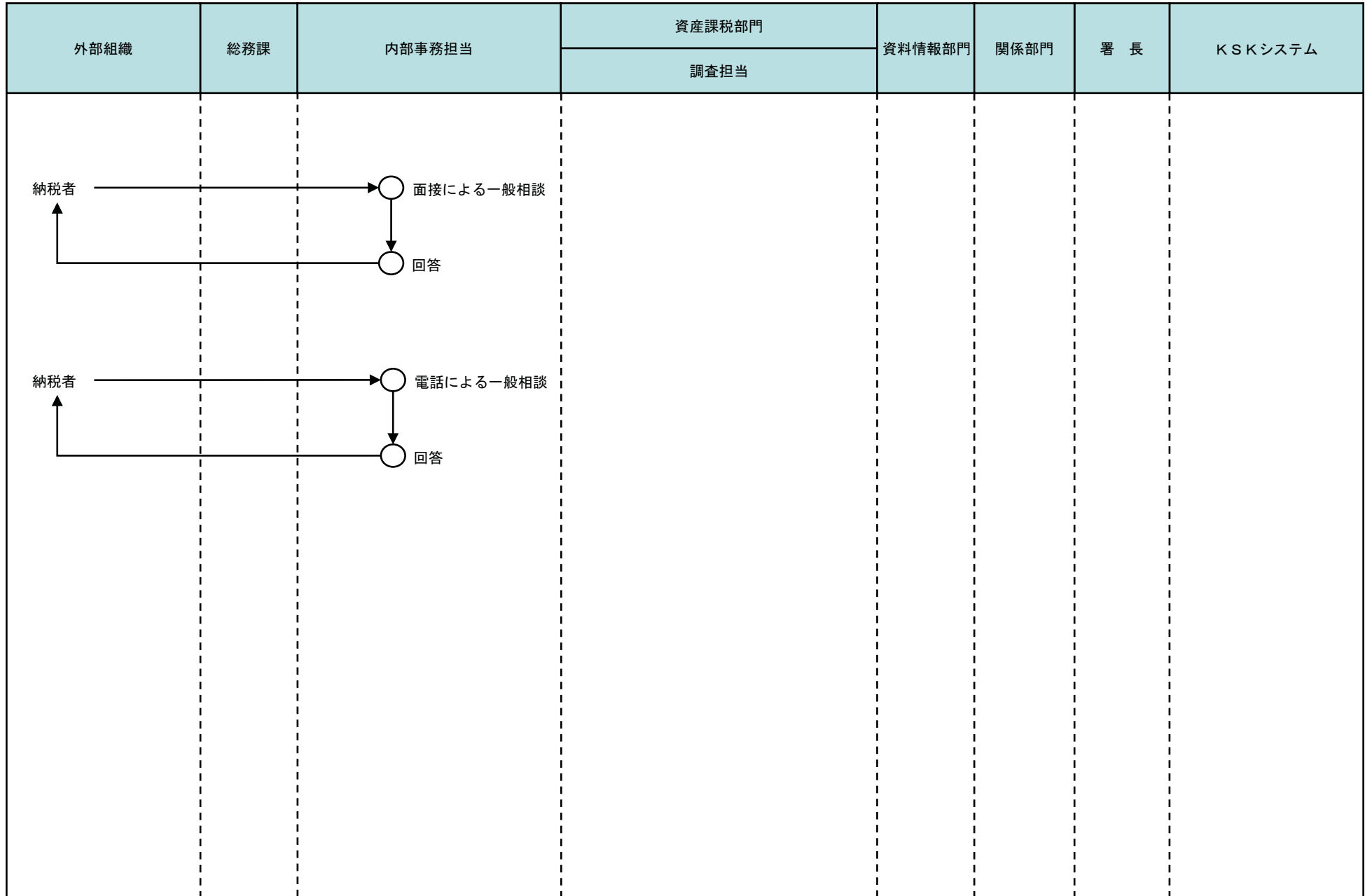
[凡例] ○ 手作業 ⊗ 確認・チェック ▽ 保管 □ コンピュータ処理 ○ コンピュータ画面 □ 帳票 〇 コンピュータファイル ▽ 端子

3 贈与税事務（資料源の開発等）



[凡例] ○ 手作業 ⊗ 確認・チェック ▽ 保管 □ コンピュータ処理 ◯ コンピュータ画面 ㊞ 帳票 ㊿ コンピュータファイル ㊾ 端子

3 贈与税事務（一般相談）



[凡例]

○ 手作業

⊗ 確認・チェック

▽ 保管

□ コンピュータ処理

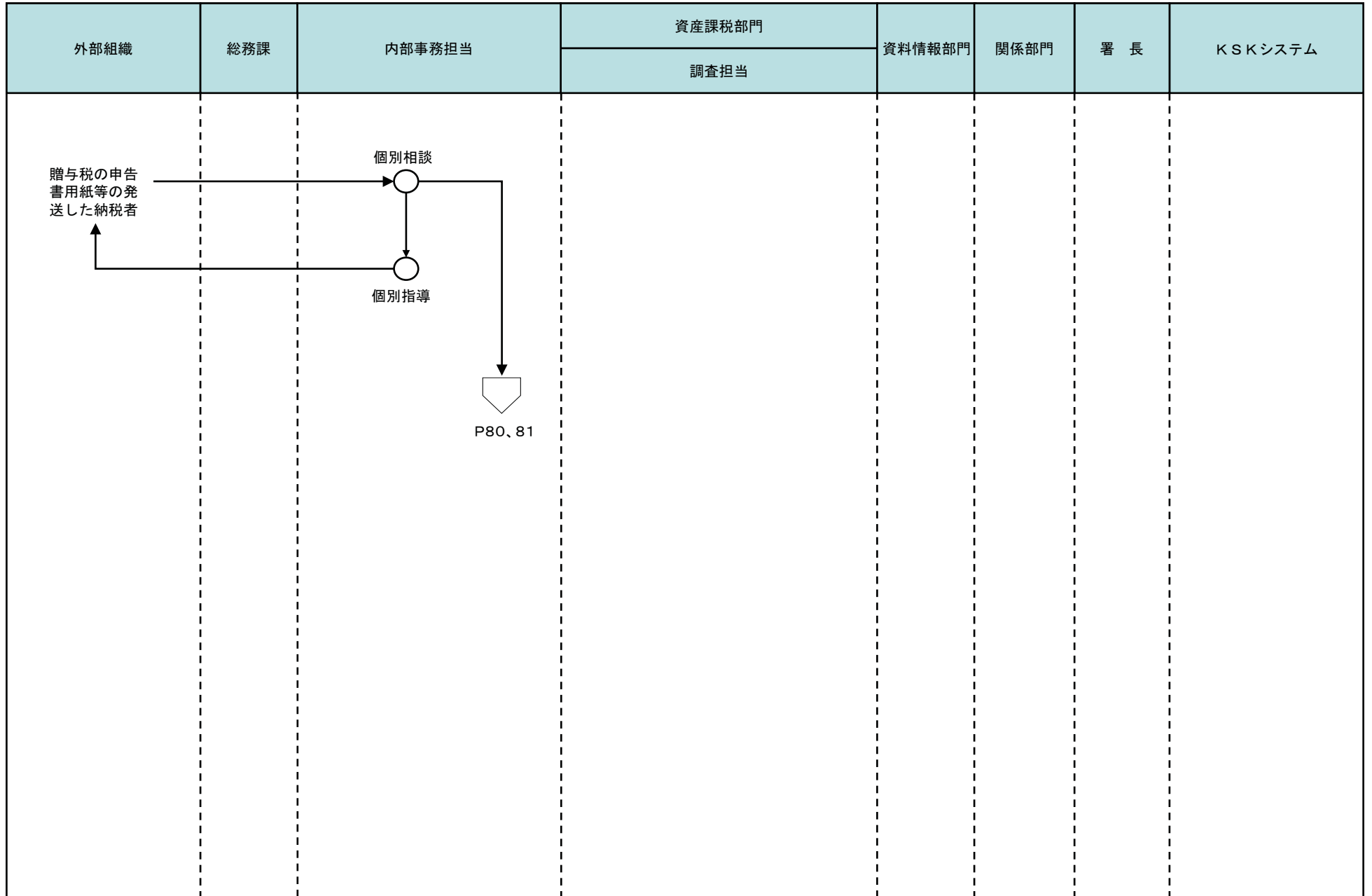
◯ コンピュータ画面

▭ 帳票

⊞ コンピュータファイル

◡ 端子

3 贈与税事務（個別指導）



[凡例]

○ 手作業

⊗ 確認・チェック

▽ 保管

□ コンピュータ処理

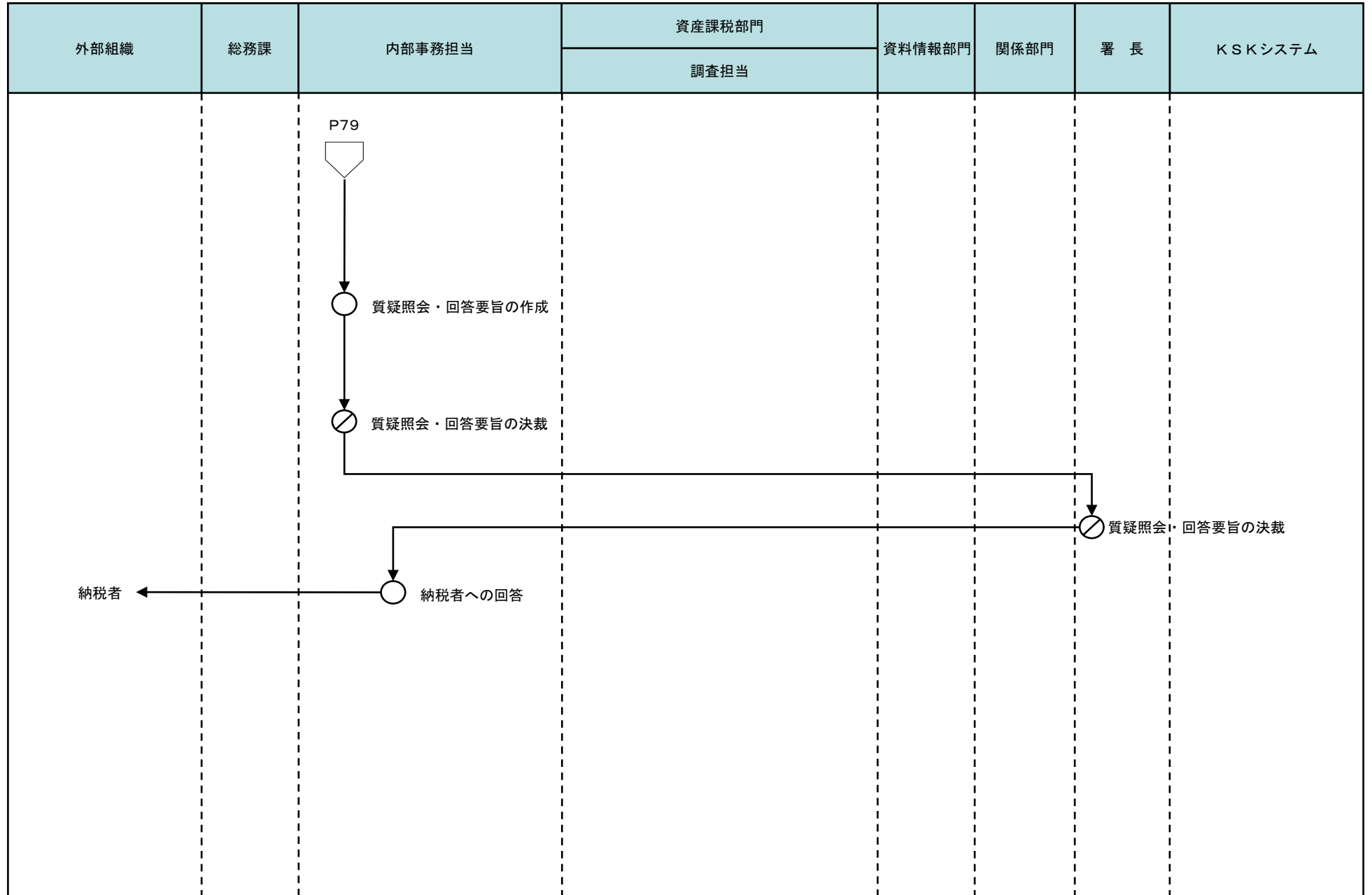
◯ コンピュータ画面

▭ 帳票

⊞ コンピュータファイル

⏏ 端子

3 贈与税事務（質疑照会事項に対する回答内容の審理）



[凡例]

○ 手作業

⊗ 確認・チェック

▽ 保管

□ コンピュータ処理

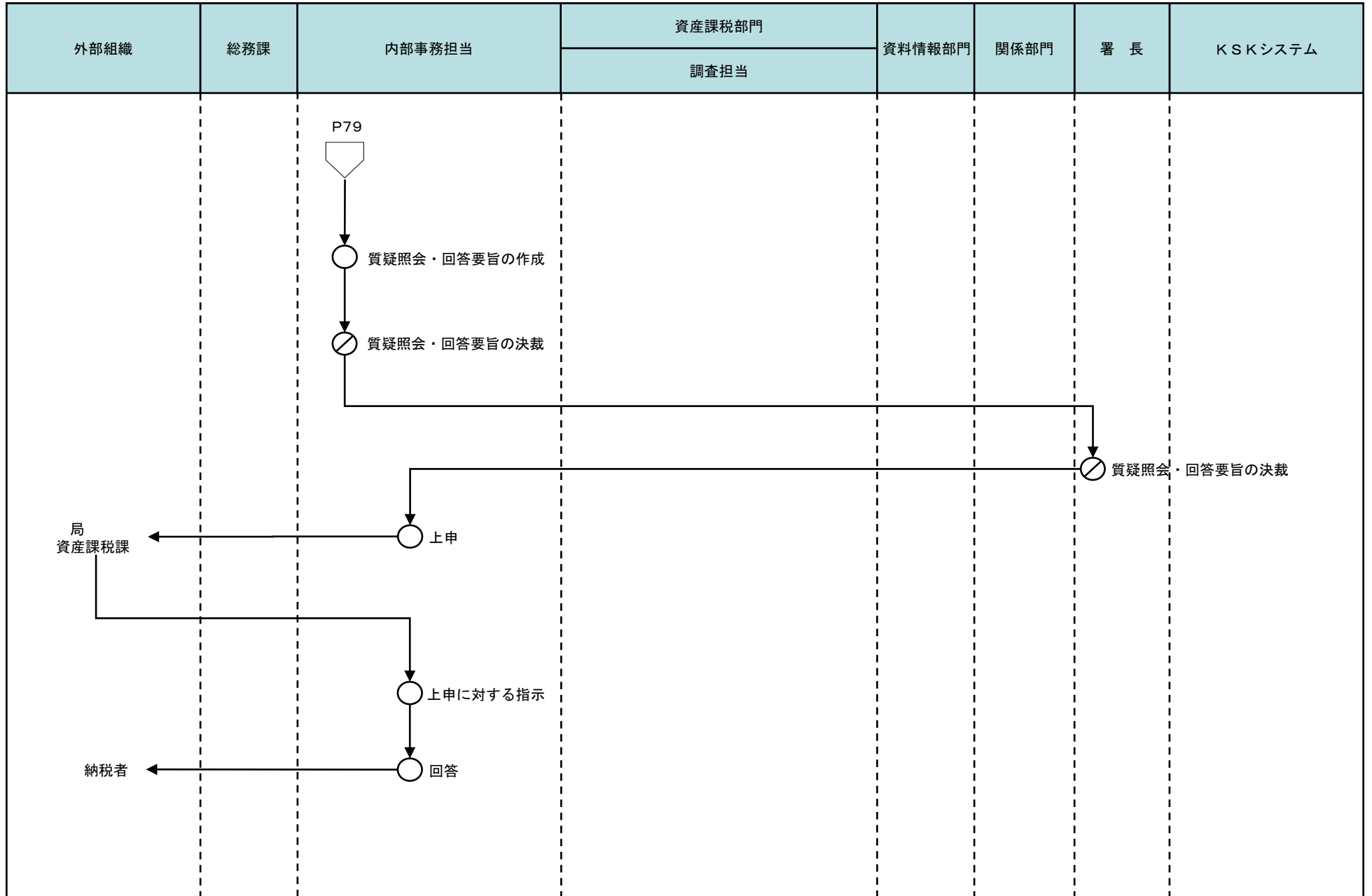
◯ コンピュータ画面

▭ 帳票

⊞ コンピュータファイル

⏏ 端子

3 贈与税事務（上申）



[凡例]

○ 手作業

⊗ 確認・チェック

▽ 保管

□ コンピュータ処理

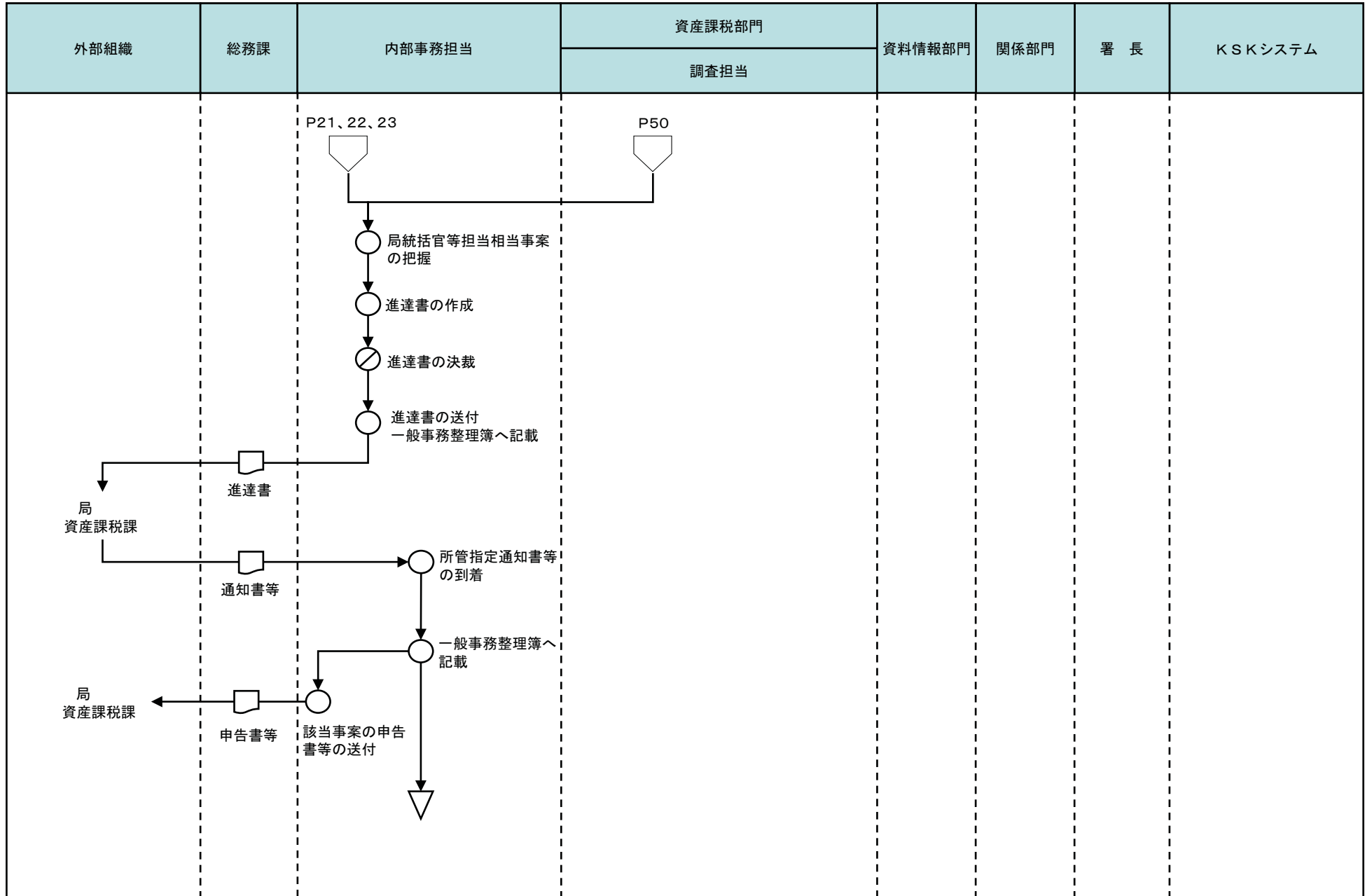
◯ コンピュータ画面

▭ 帳票

⊞ コンピュータファイル

⏏ 端子

3 贈与税事務（国税局との連絡）



[凡例]

○ 手作業

⊗ 確認・チェック

▽ 保管

□ コンピュータ処理

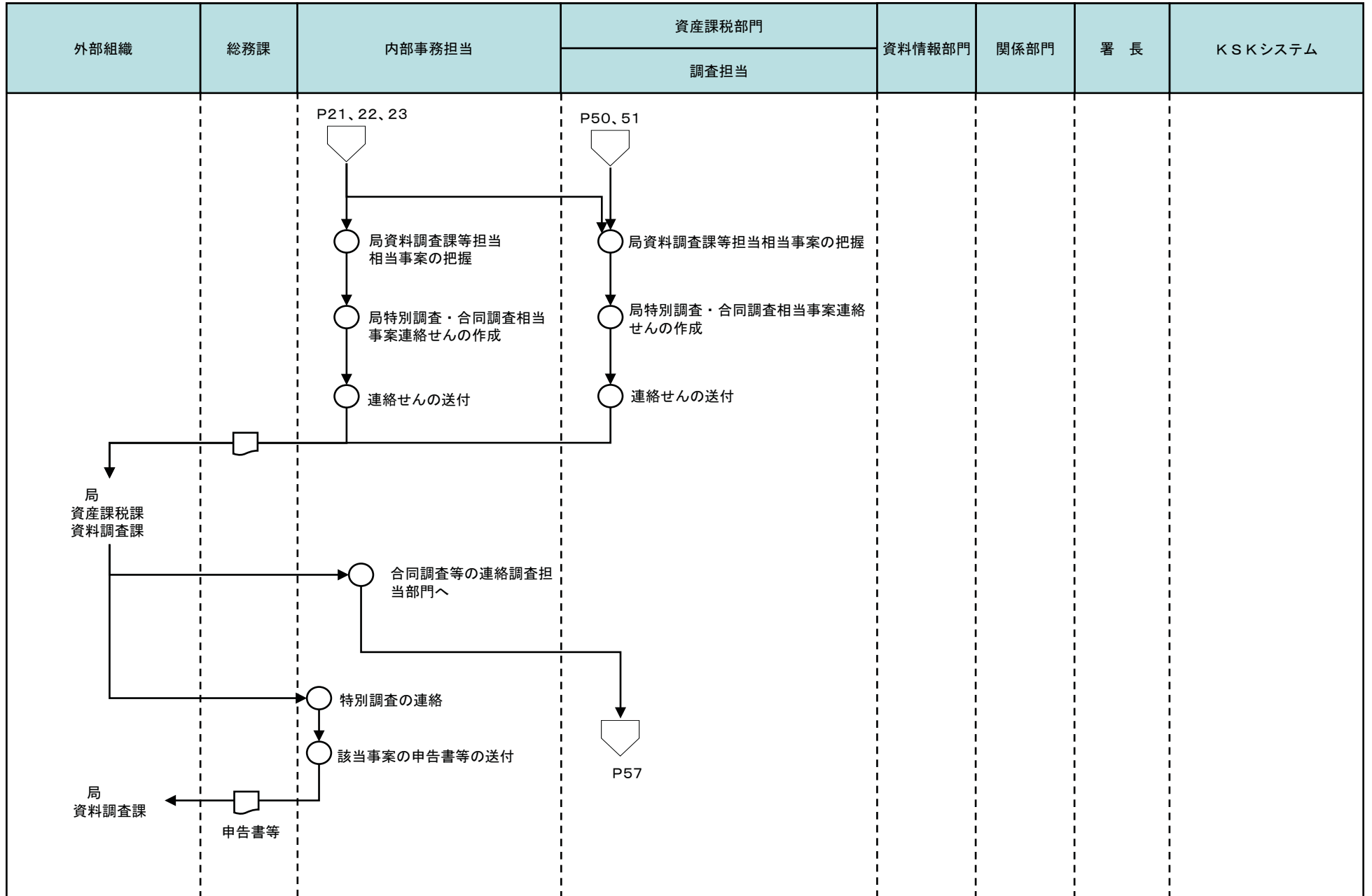
◯ コンピュータ画面

▭ 帳票

⊞ コンピュータファイル

⏏ 端子

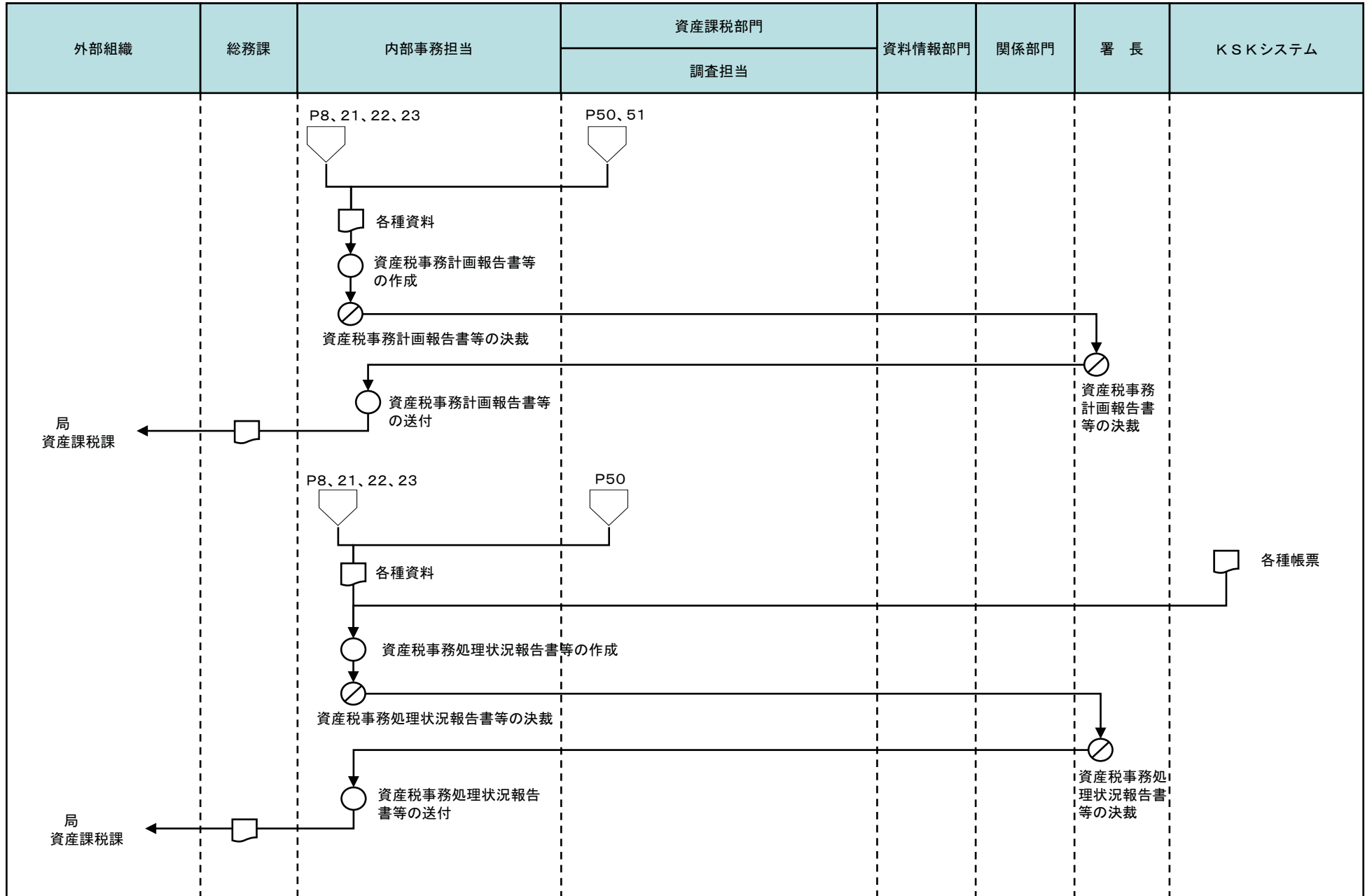
3 贈与税事務（国税局との連絡）



[凡例]

- 手作業
- ⊗ 確認・チェック
- ▽ 保管
- コンピュータ処理
- ◡ コンピュータ画面
- ▭ 帳票
- 🗄️ コンピュータファイル
- ⏏️ 端子

3 贈与税事務（報告）



[凡例]

○ 手作業

⊗ 確認・チェック

▽ 保管

□ コンピュータ処理

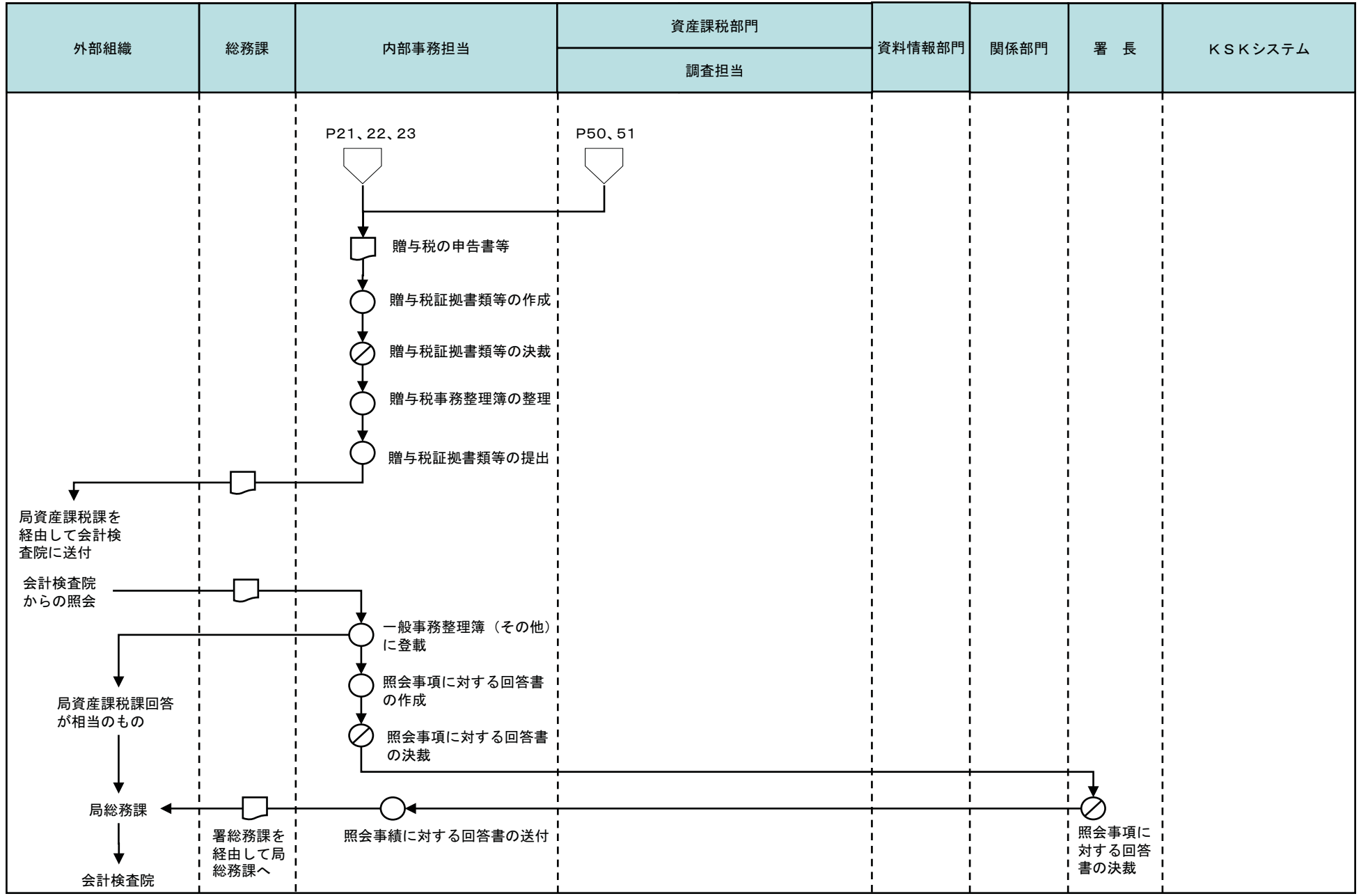
◇ コンピュータ画面

□ 帳票

⊞ コンピュータファイル

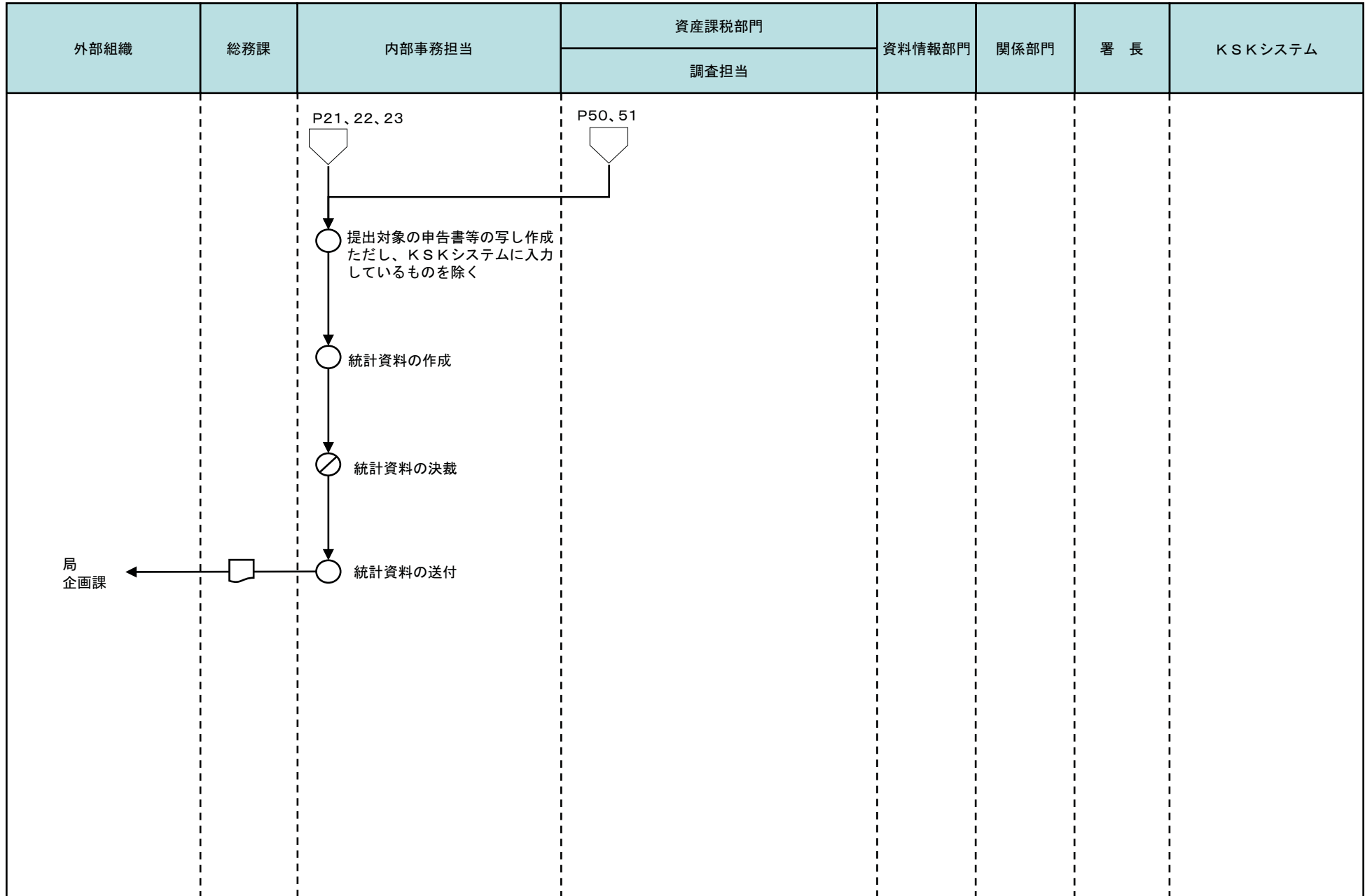
▽ 端子

3 贈与税事務（会計検査院に対する証拠書類の作成）



- [凡例] ○ 手作業 ⊗ 確認・チェック ▽ 保管 □ コンピュータ処理 ◯ コンピュータ画面 ▭ 帳票 円筒 コンピュータファイル ▽ 端子

3 贈与税事務（税務統計）



[凡例]

○ 手作業

⊗ 確認・チェック

▽ 保管

□ コンピュータ
処理

◡ コンピュータ
画面

▭ 帳票

⊞ コンピュータ
ファイル

▽ 端子