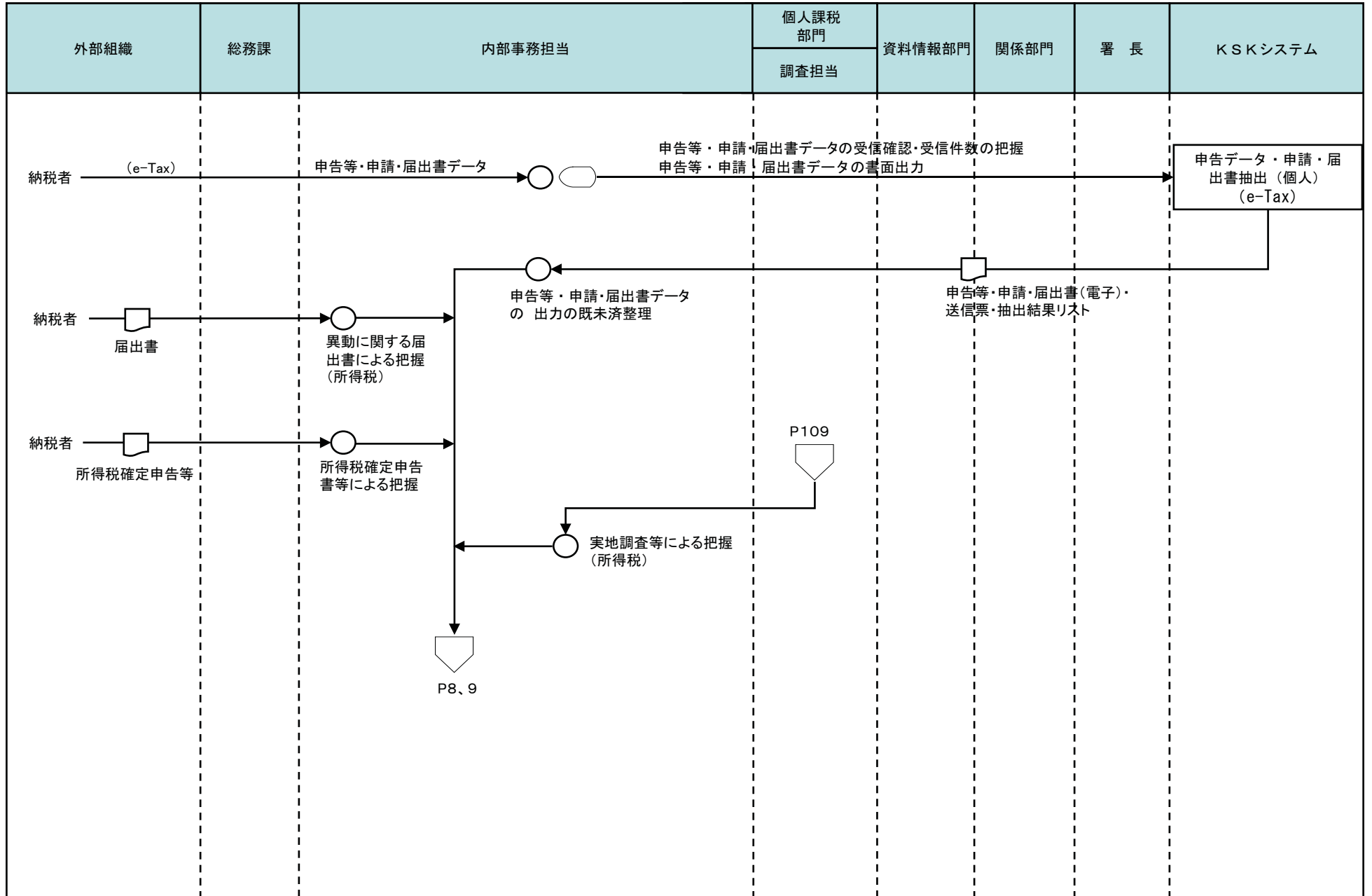
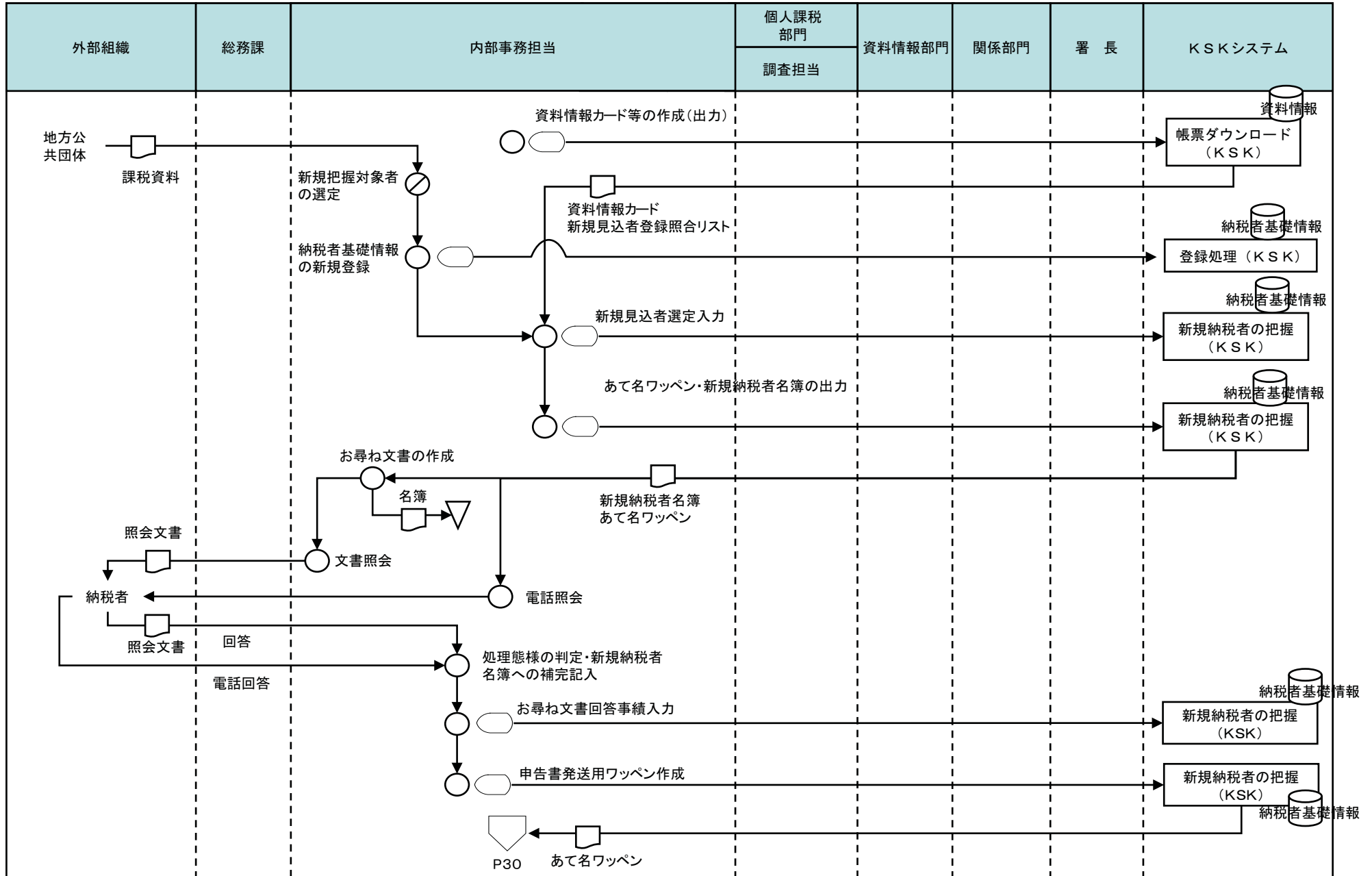


1 所得税・消費税事務（所得税納税者の把握）



[凡例] ○ 手作業 ⊗ 確認・チェック ▽ 保管 □ コンピュータ処理 ◯ コンピュータ画面 帳票 円筒 コンピュータファイル 端子

1 所得税・消費税事務（所得税納税者の把握）



[凡例]

○ 手作業

⊗ 確認・チェック

▽ 保管

□ コンピュータ処理

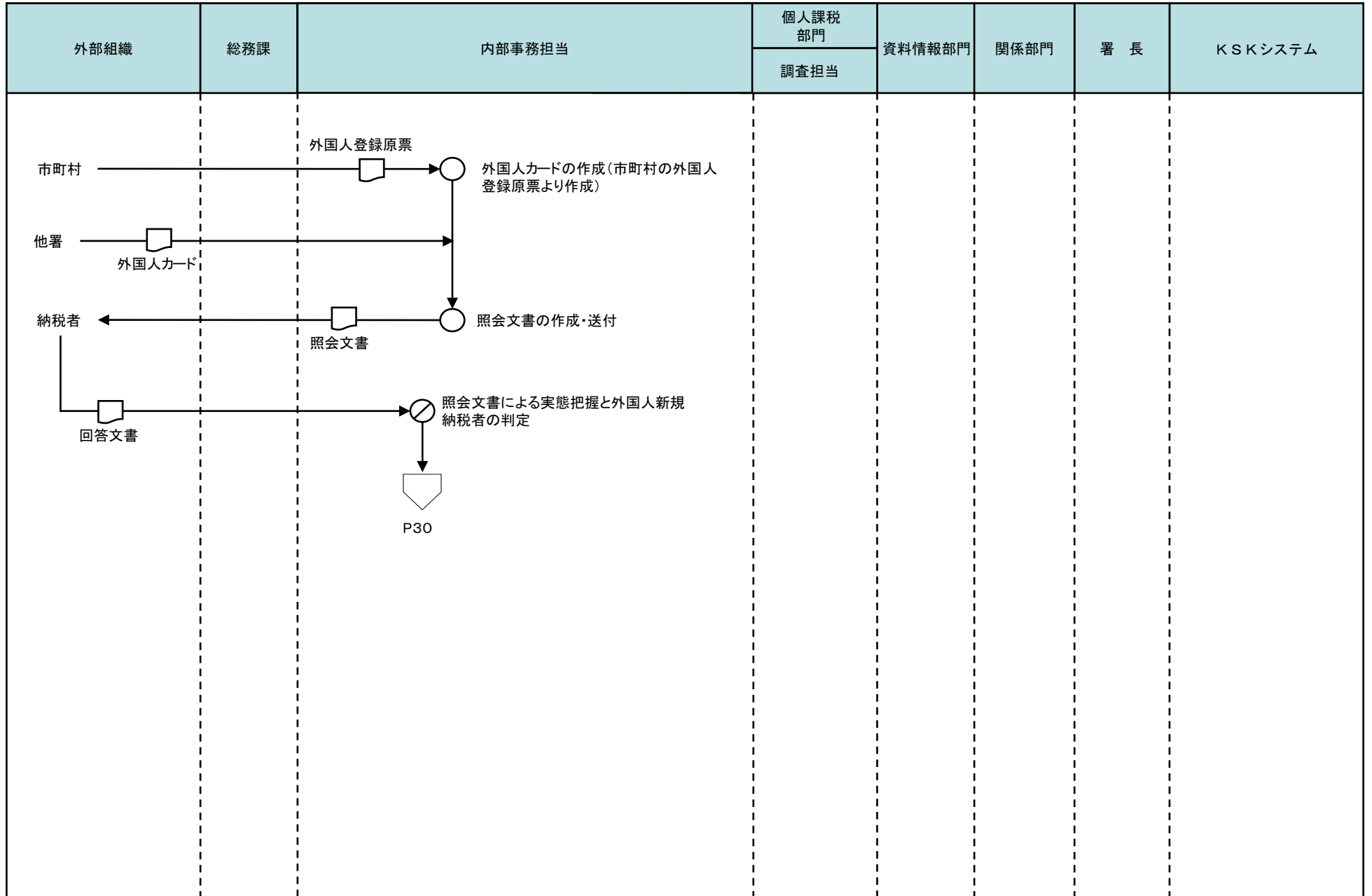
◻ コンピュータ画面

▭ 帳票

⊂ コンピュータファイル

⊃ 端子

1 所得税・消費税事務（所得税納税者の把握）



[凡例]

○ 手作業

⊗ 確認・チェック

▽ 保管

□ コンピュータ
処理

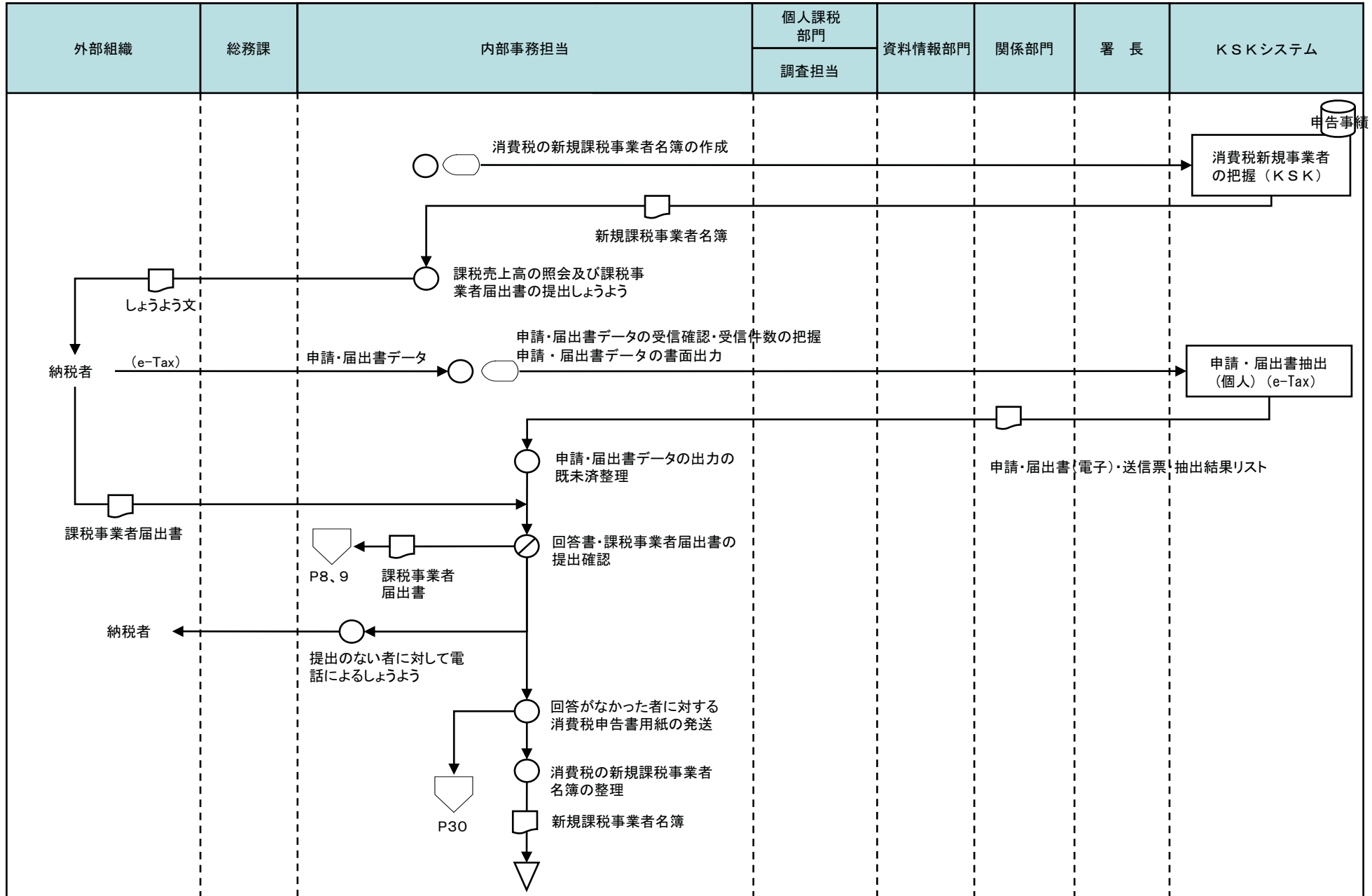
◇ コンピュータ
画面

▭ 帳票

⊞ コンピュータ
ファイル

⏏ 端子

1 所得税・消費税事務（消費税課税事業者の把握）



[凡例]

○ 手作業

⊗ 確認・チェック

▽ 保管

□ コンピュータ処理

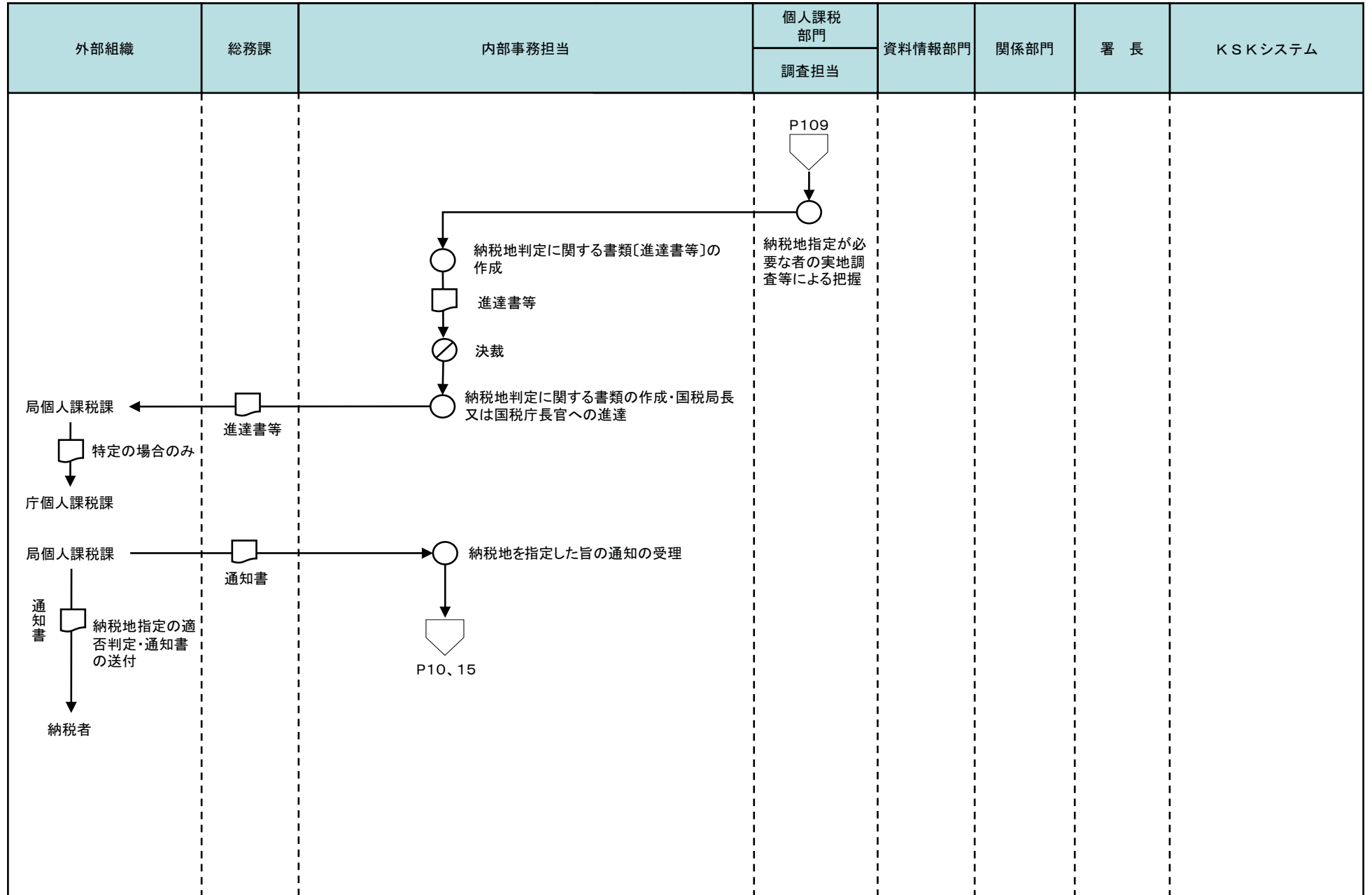
◯ コンピュータ画面

▭ 帳票

🗄️ コンピュータファイル

⏏️ 端子

1 所得税・消費税事務（消費税納税者の把握〈納税地指定〉）



[凡例]

○ 手作業

⊗ 確認・チェック

▽ 保管

□ コンピュータ処理

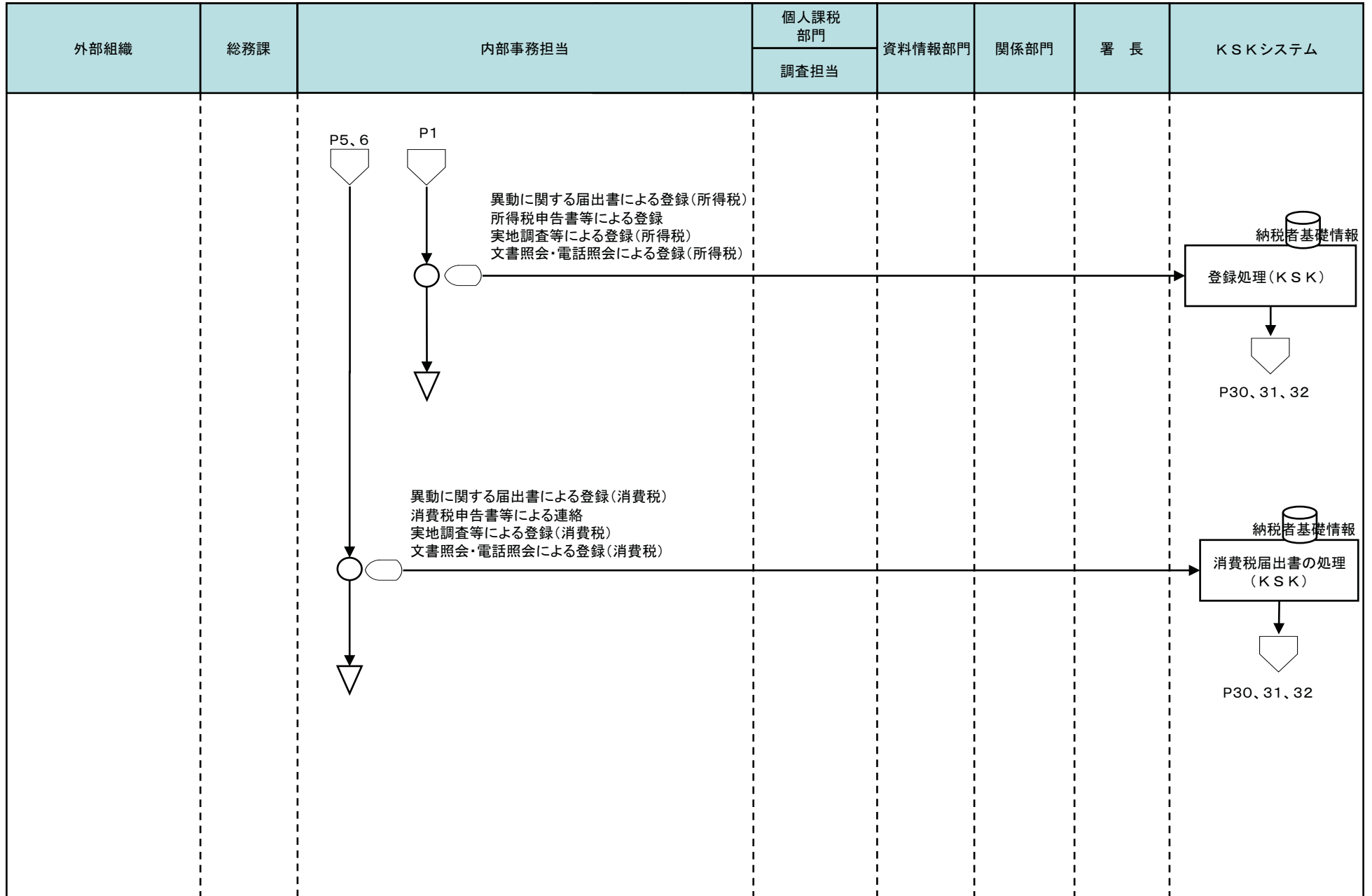
◇ コンピュータ画面

▭ 帳票

⊞ コンピュータファイル

⬇ 端子

1 所得税・消費税事務（納税者基礎情報の新規登録）



[凡例]

○ 手作業

⊗ 確認・チェック

▽ 保管

□ コンピュータ
処理

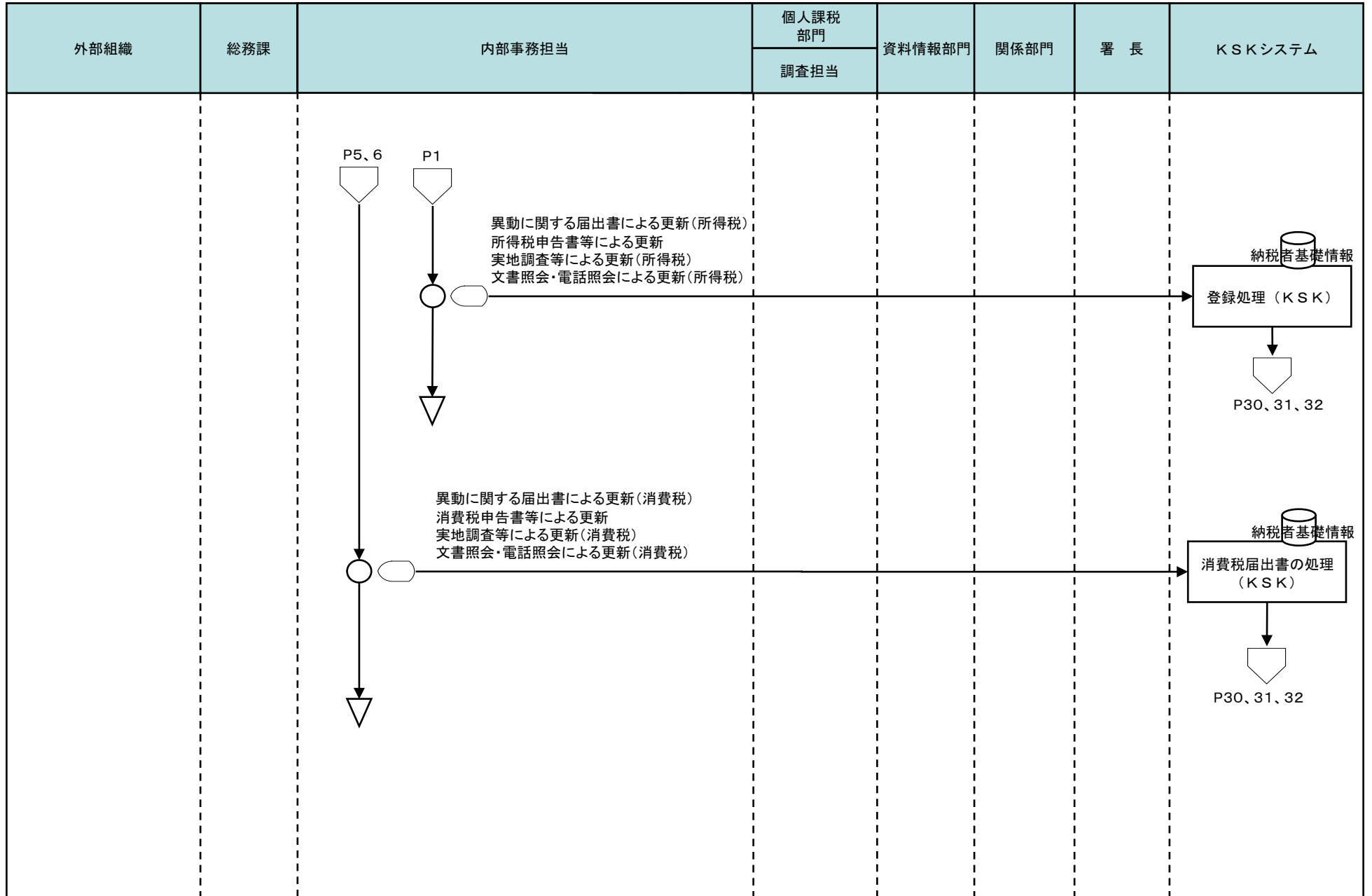
◻ コンピュータ
画面

▭ 帳票

⊂ コンピュータ
ファイル

▽ 端子

1 所得税・消費税事務（納税者基礎情報の更新）



[凡例]

○ 手作業

⊗ 確認・チェック

▽ 保管

□ コンピュータ
処理

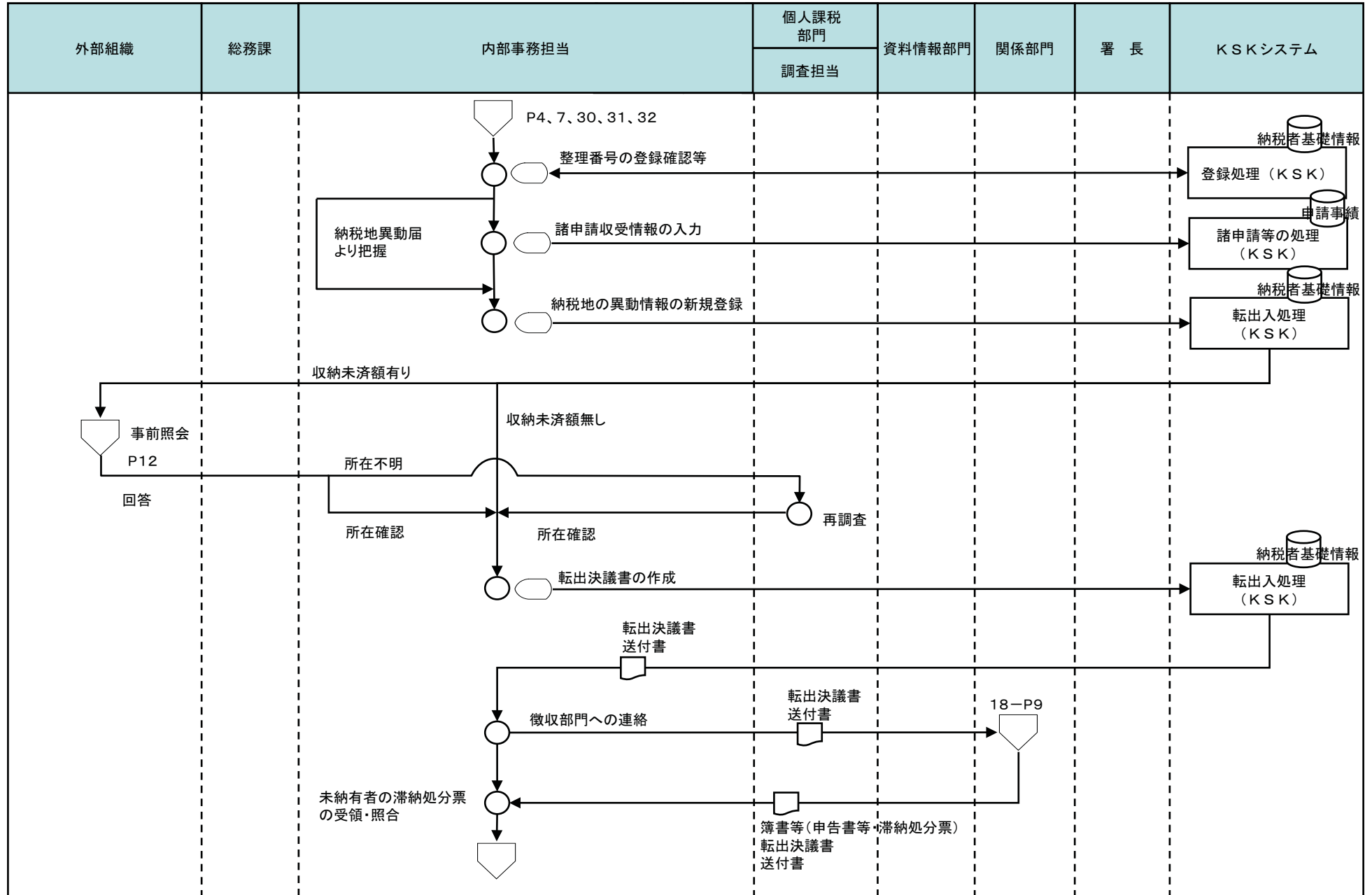
◡ コンピュータ
画面

▭ 帳票

⊞ コンピュータ
ファイル

▽ 端子

1 所得税・消費税事務（納税者基礎情報の更新（転出入：旧納税地署が先に転出を知った場合の転出署処理））



[凡例]

○ 手作業

⊗ 確認・チェック

▽ 保管

□ コンピュータ処理

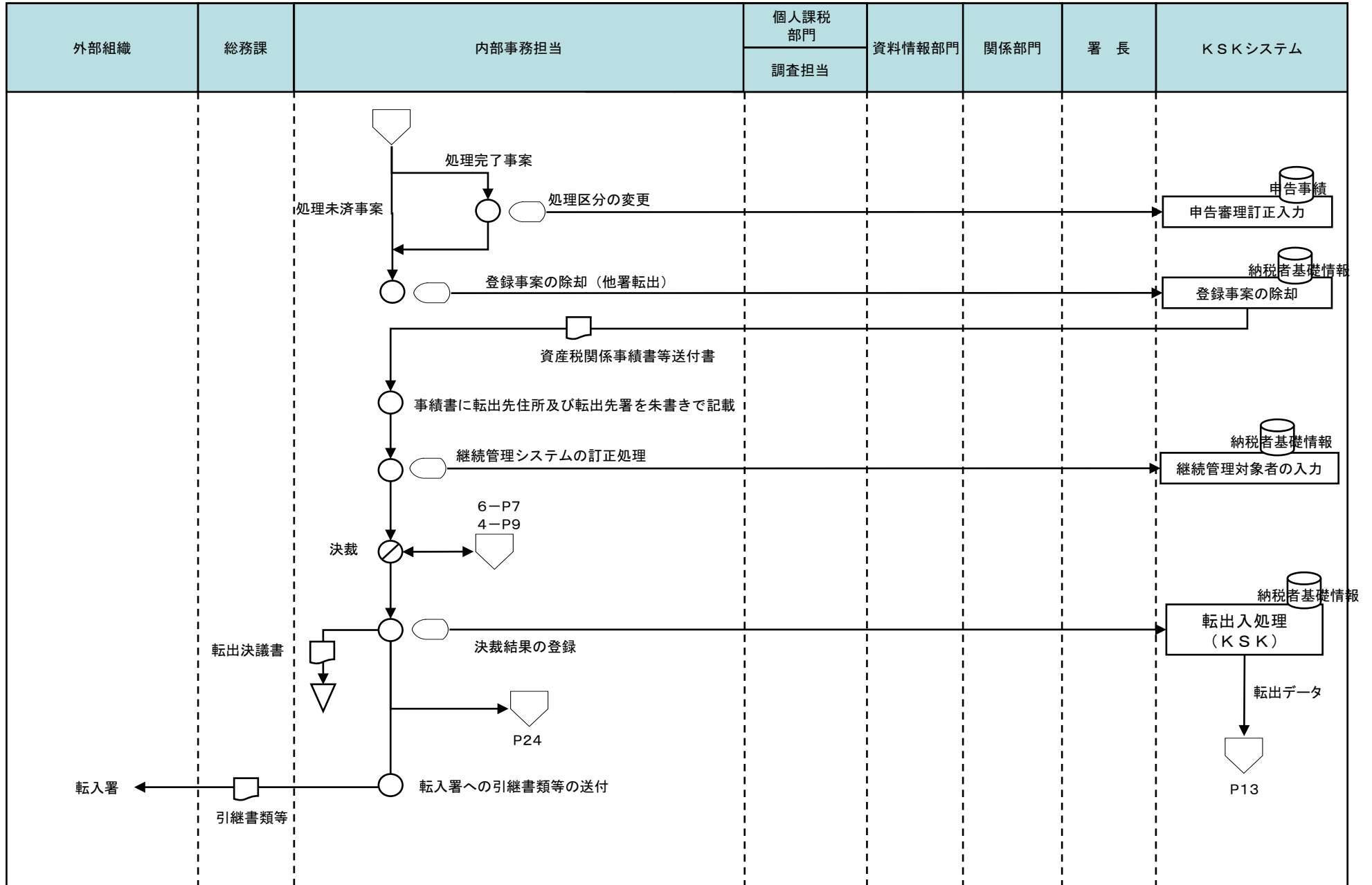
◡ コンピュータ画面

▭ 帳票

⊞ コンピュータファイル

▽ 端子

1 所得税・消費税事務（納税者基礎情報の更新（転出入：旧納税地署が先に転出を知った場合の転出署処理））



[凡例]

○ 手作業

⊗ 確認・チェック

▽ 保管

□ コンピュータ処理

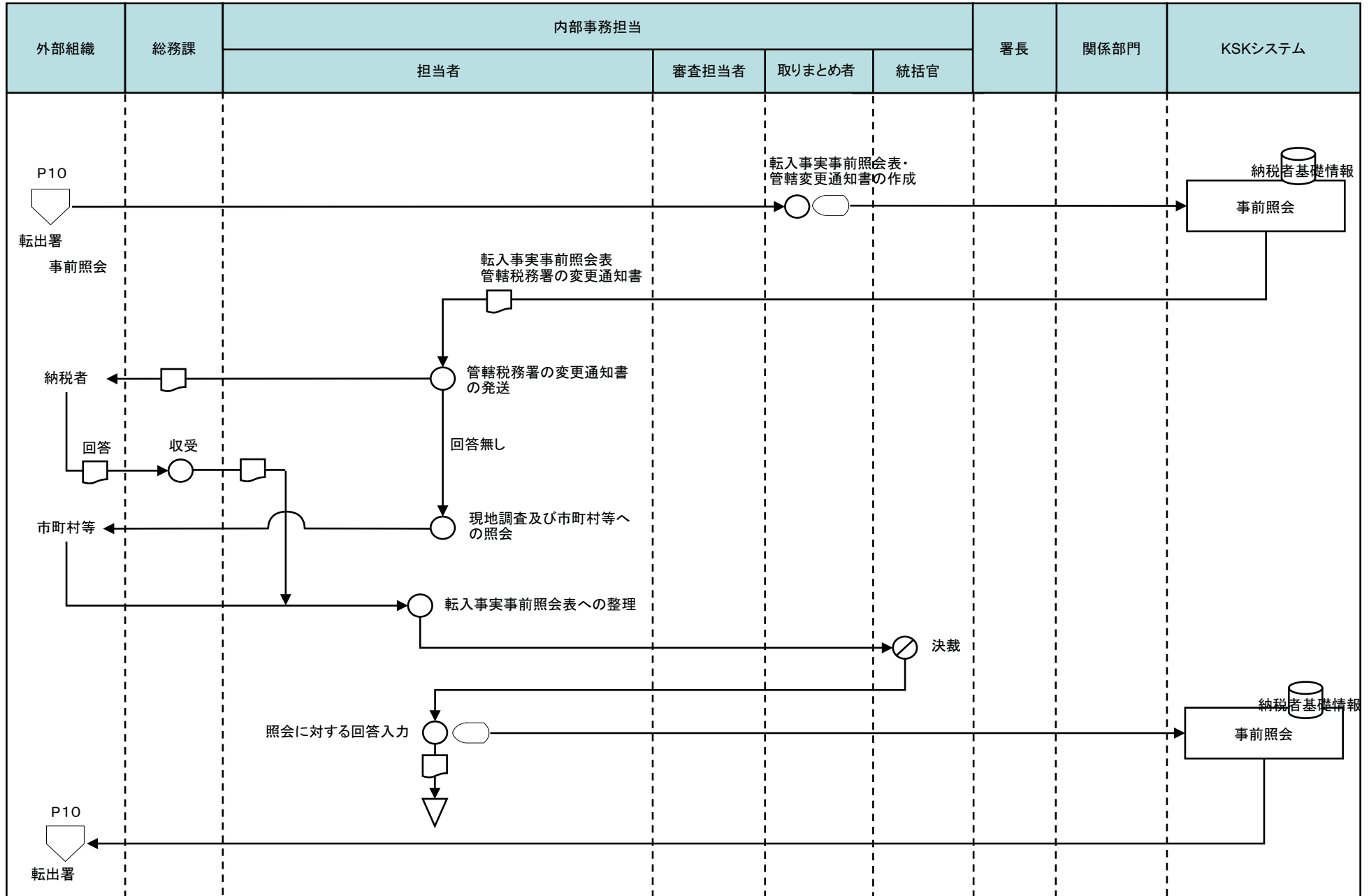
◡ コンピュータ画面

▭ 帳票

⊞ コンピュータファイル

▽ 端子

1 所得税・消費税事務（納税者基礎情報の更新（転出入：旧納税地署が先に転出を知った場合の転入署処理））



[凡例]

○ 手作業

⊗ 確認・チェック

▽ 保管

□ コンピュータ処理

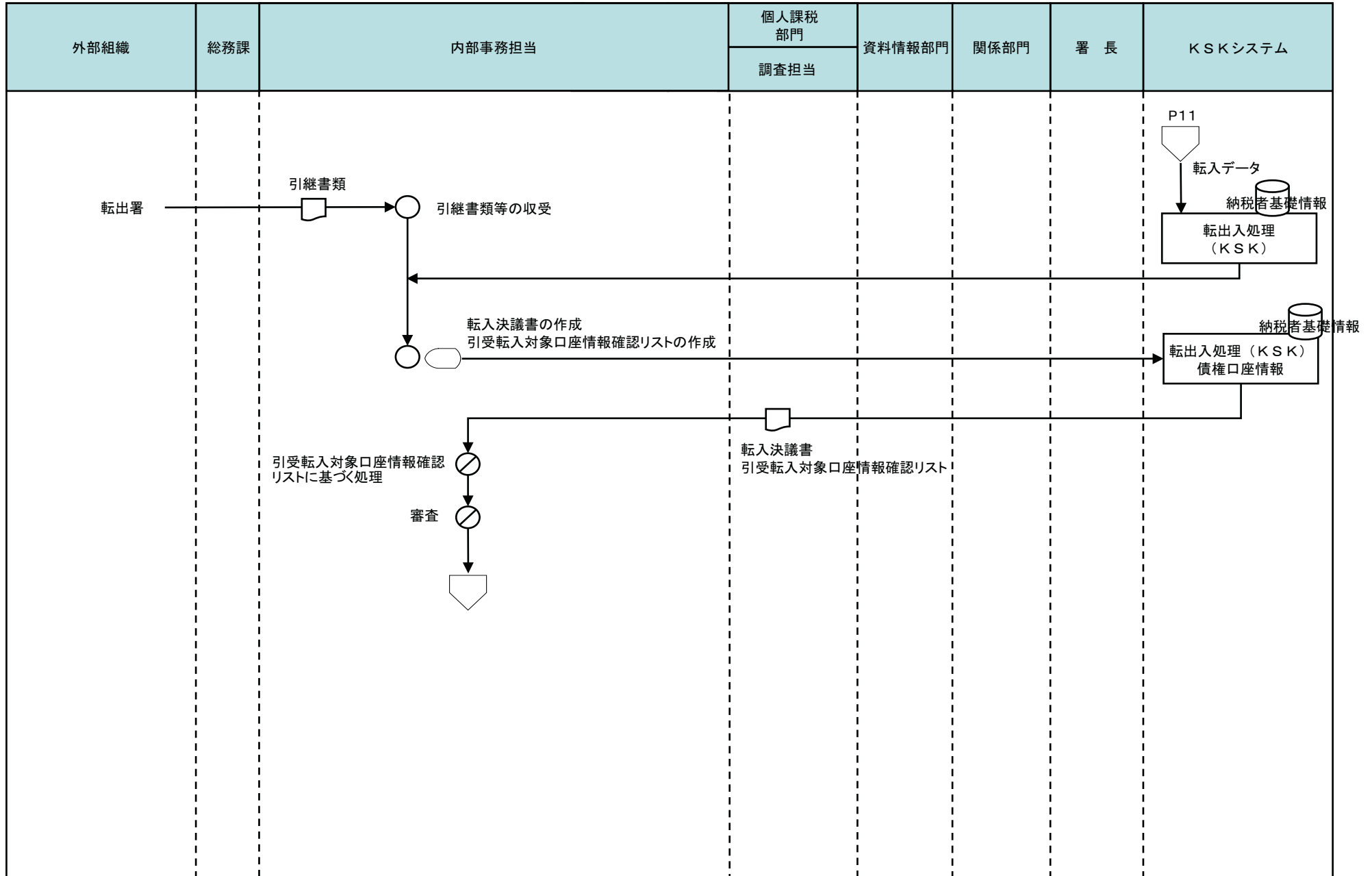
◯ コンピュータ画面

▭ 帳票

🗄️ コンピュータファイル

⏏️ 端子

1 所得税・消費税事務（納税者基礎情報の更新〈転出入：旧納税地署が先に転出を知った場合の転入署処理〉）



[凡例]

○ 手作業

⊗ 確認・チェック

▽ 保管

□ コンピュータ処理

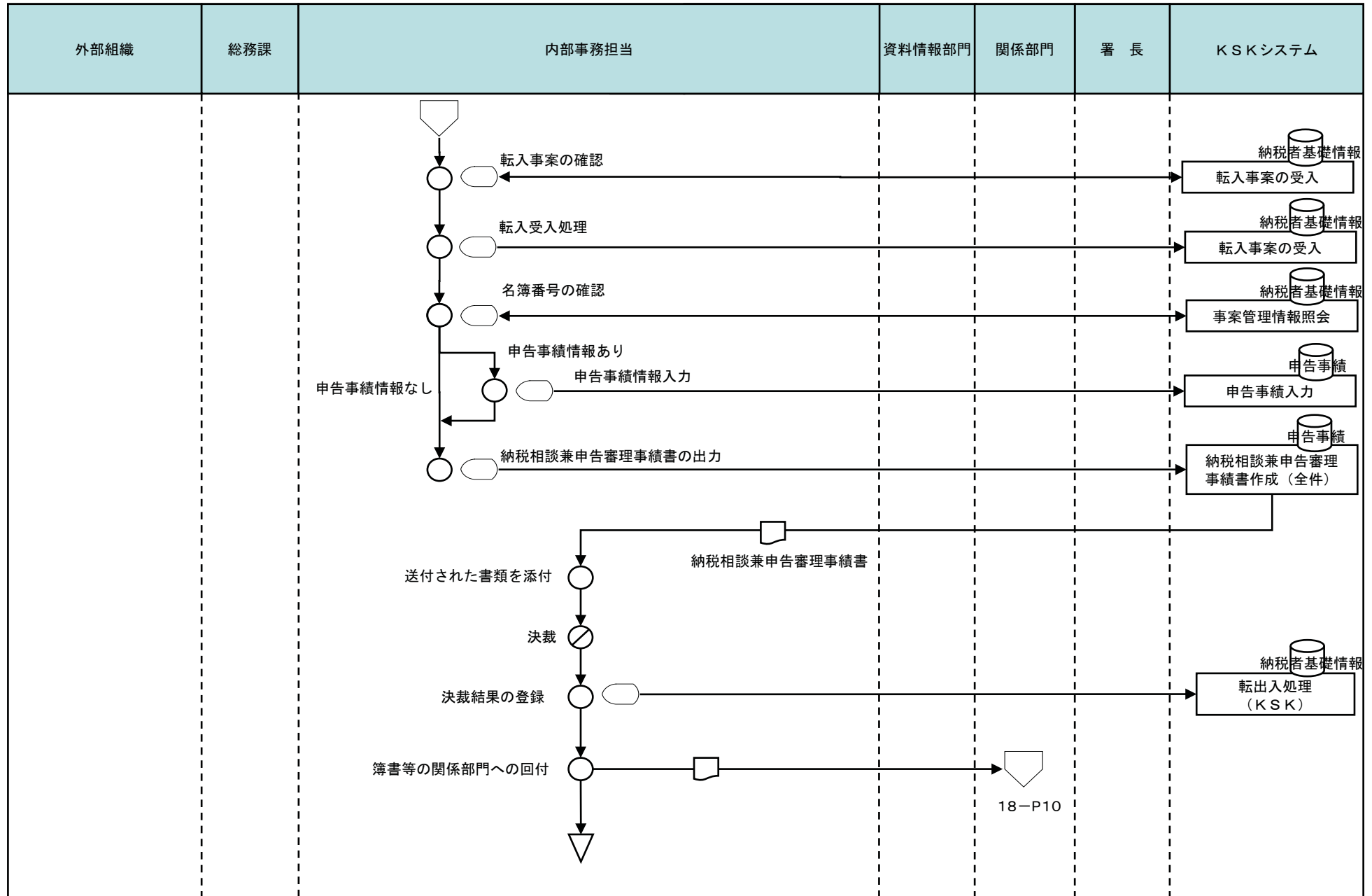
◡ コンピュータ画面

▭ 帳票

⊞ コンピュータファイル

▽ 端子

1 所得税・消費税事務（納税者基礎情報の更新（転出入：旧納税地署が先に転出を知った場合の転入署処理））



[凡例]

○ 手作業

⊗ 確認・チェック

▽ 保管

□ コンピュータ処理

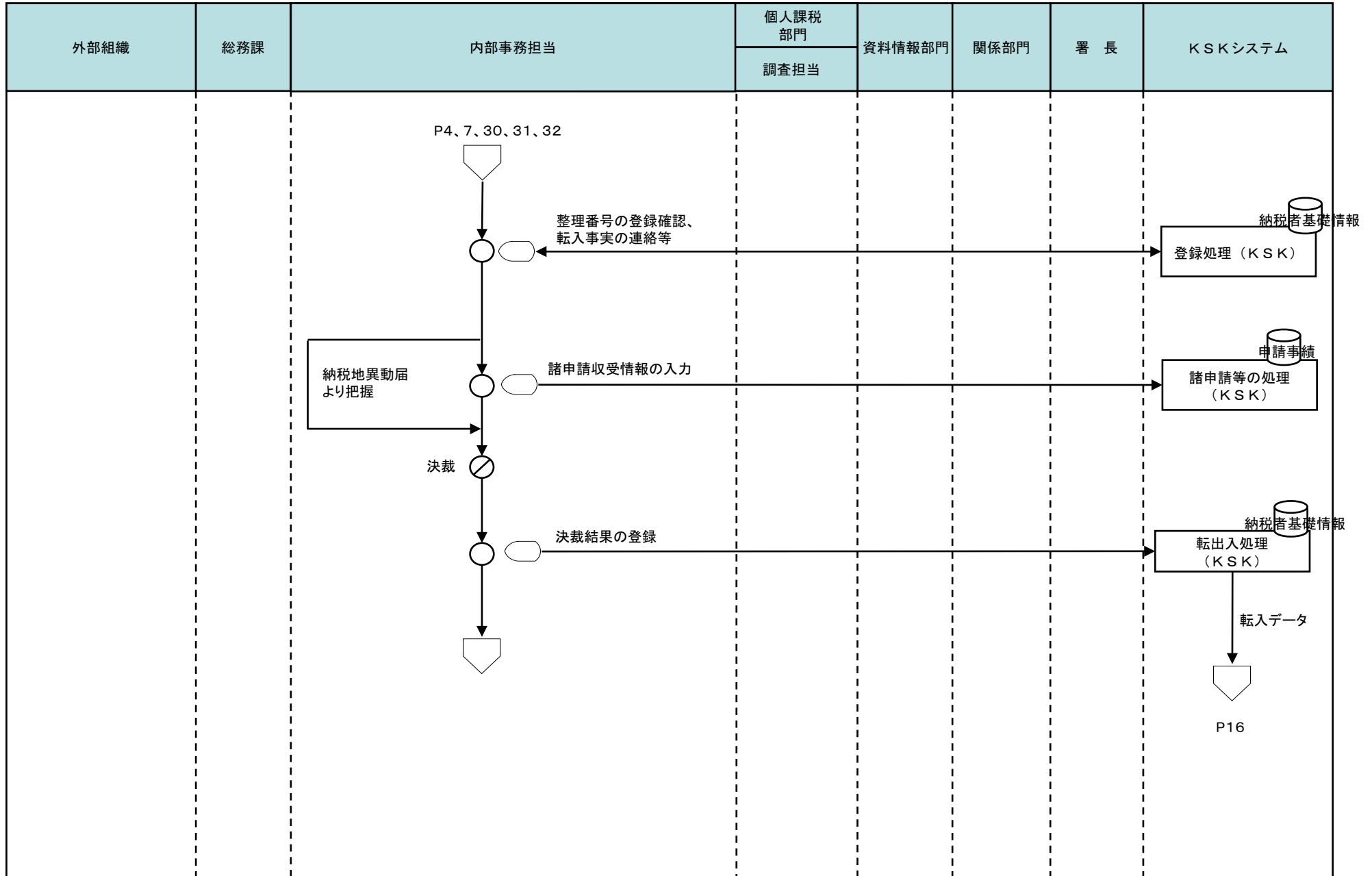
◡ コンピュータ画面

▭ 帳票

⊞ コンピュータファイル

▽ 端子

1 所得税・消費税事務（納税者基礎情報の更新（転出入：新納税地署が先に転入を知った場合の転入署処理））



[凡例]

○ 手作業

⊗ 確認・チェック

▽ 保管

□ コンピュータ
処理

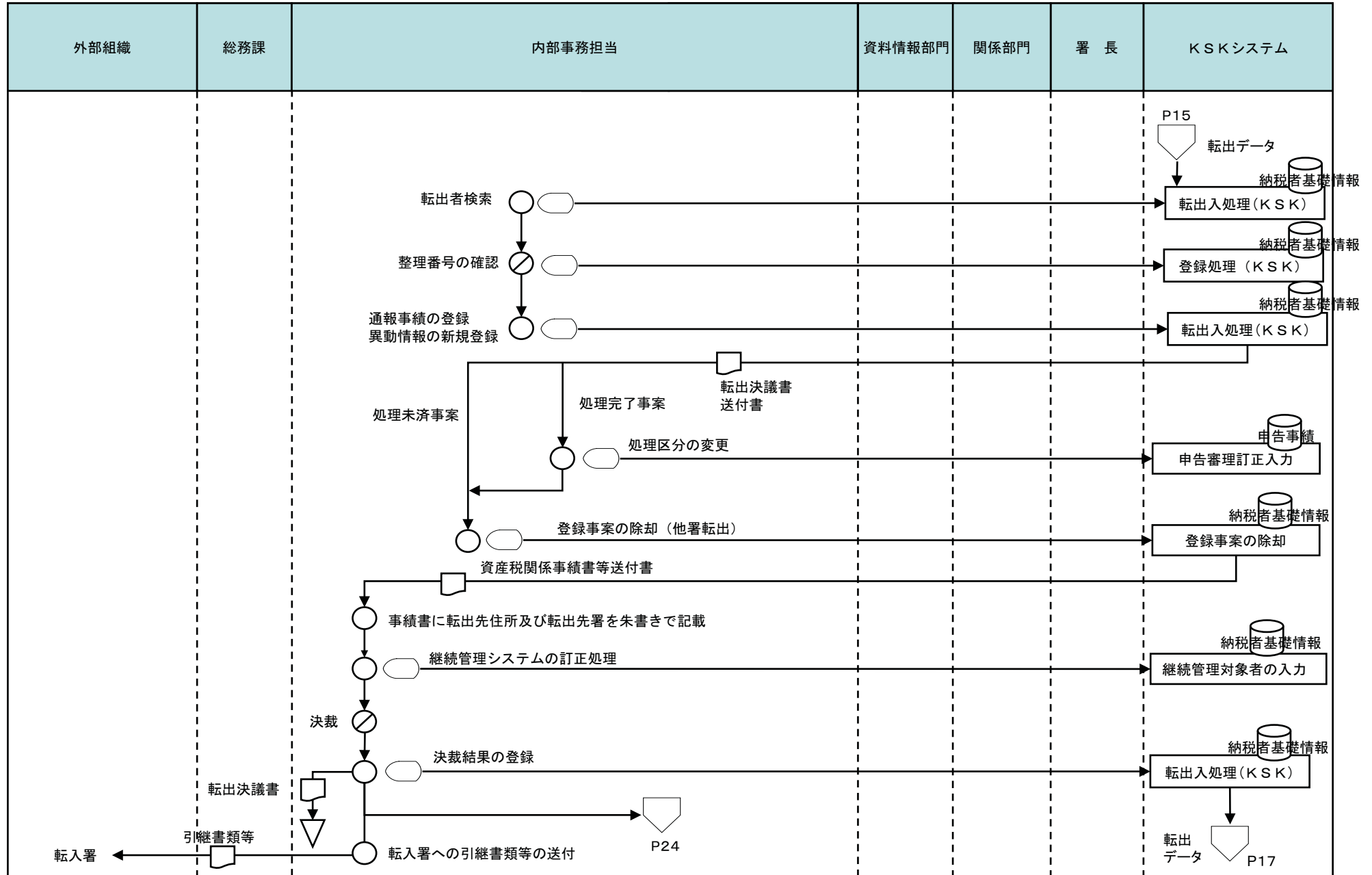
◡ コンピュータ
画面

▭ 帳票

⊞ コンピュータ
ファイル

▽ 端子

1 所得税・消費税事務（納税者基礎情報の更新（転出入：新納税地署が先に転入を知った場合の転出署処理））



[凡例]

○ 手作業

⊗ 確認・チェック

▽ 保管

□ コンピュータ処理

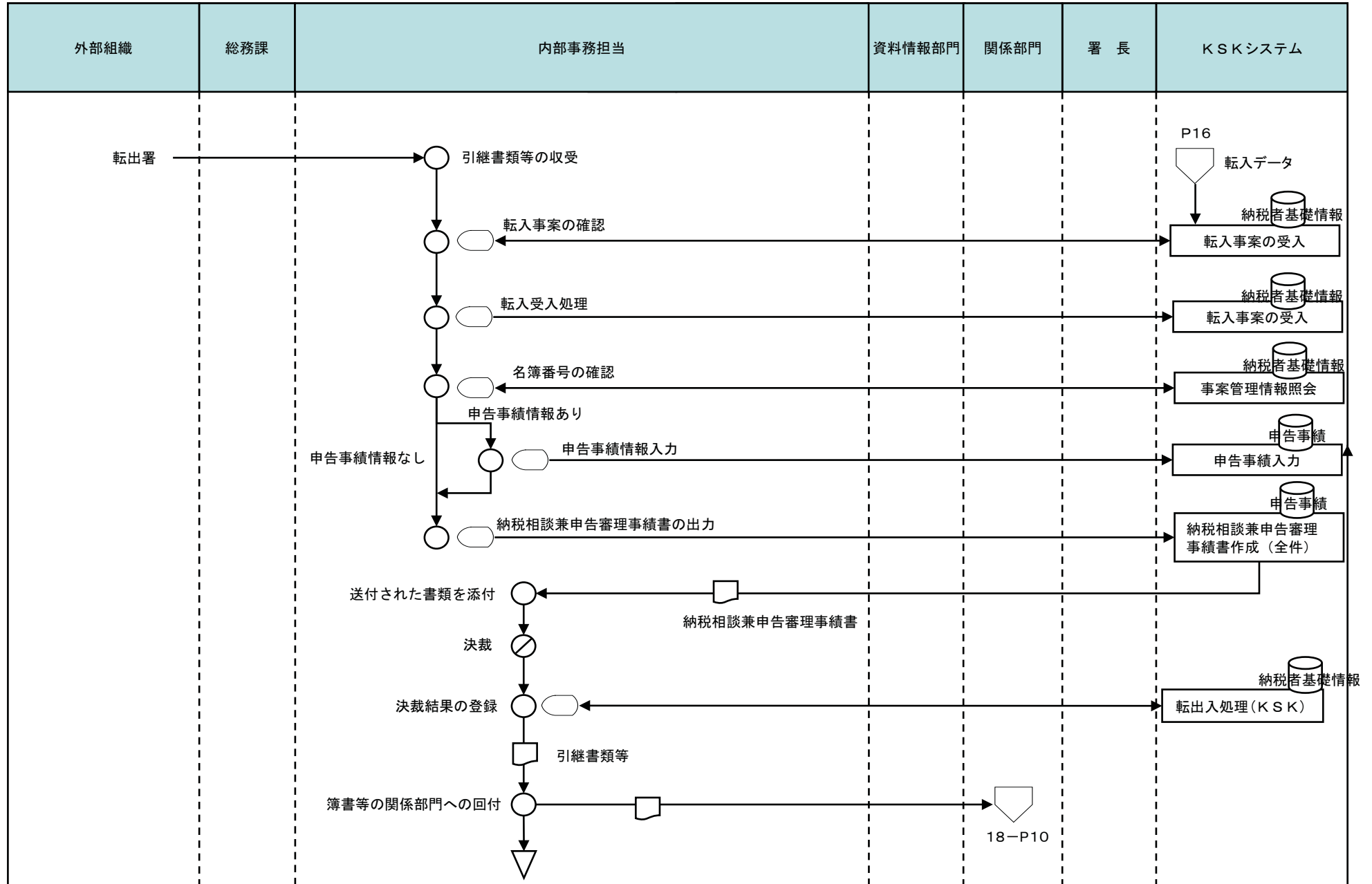
◇ コンピュータ画面

▭ 帳票

⊂ コンピュータファイル

▽ 端子

1 所得税・消費税事務（納税者基礎情報の更新（転出入：新納税地署が先に転入を知った場合の転入署処理））



[凡例]

○ 手作業

⊗ 確認・チェック

▽ 保管

□ コンピュータ処理

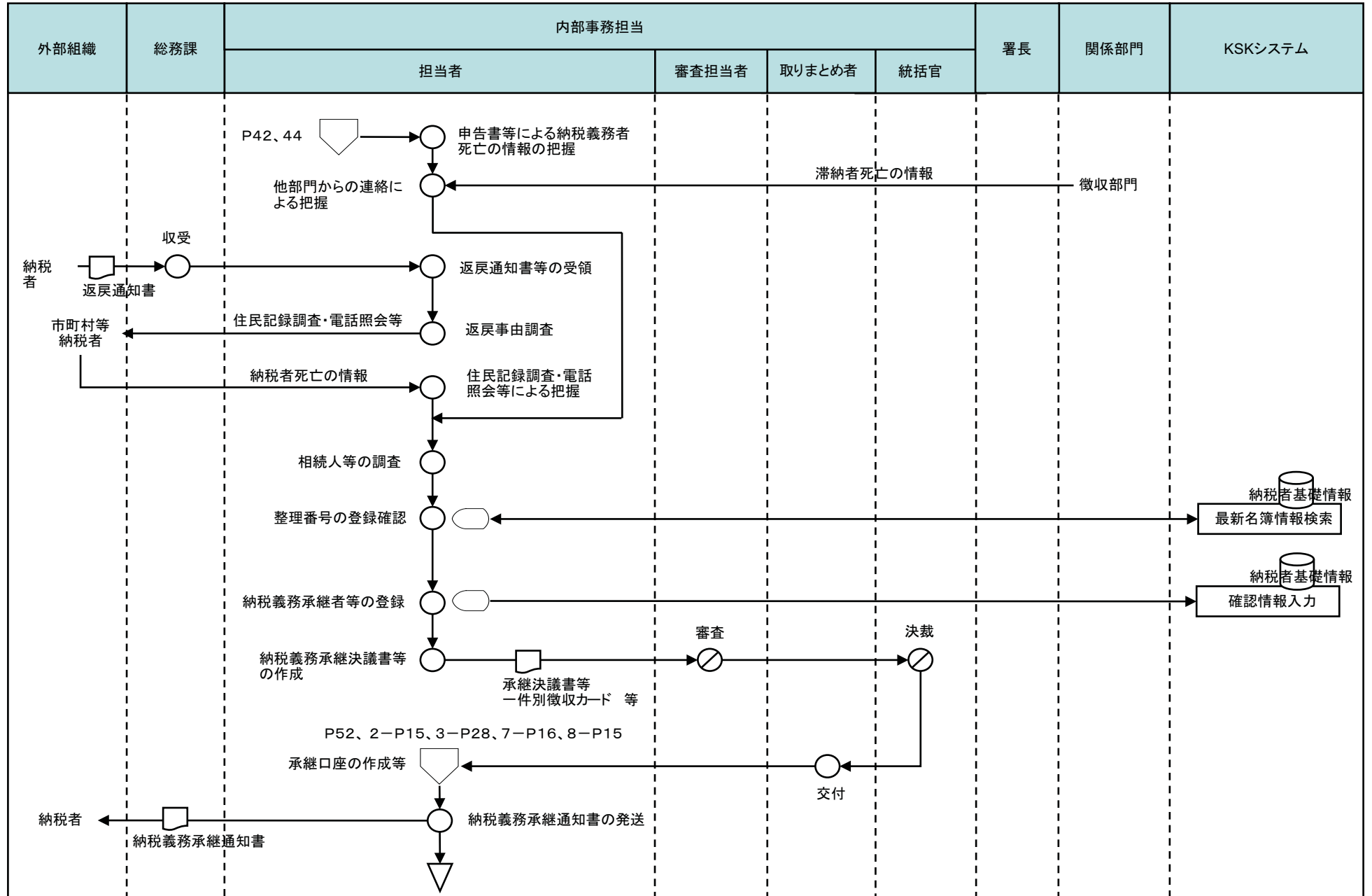
◻ コンピュータ画面

▭ 帳票

⊞ コンピュータファイル

⏏ 端子

1 所得税・消費税事務（納税義務承継等の把握〈承継〉）



[凡例]

○ 手作業

⊗ 確認・チェック

▽ 保管

□ コンピュータ処理

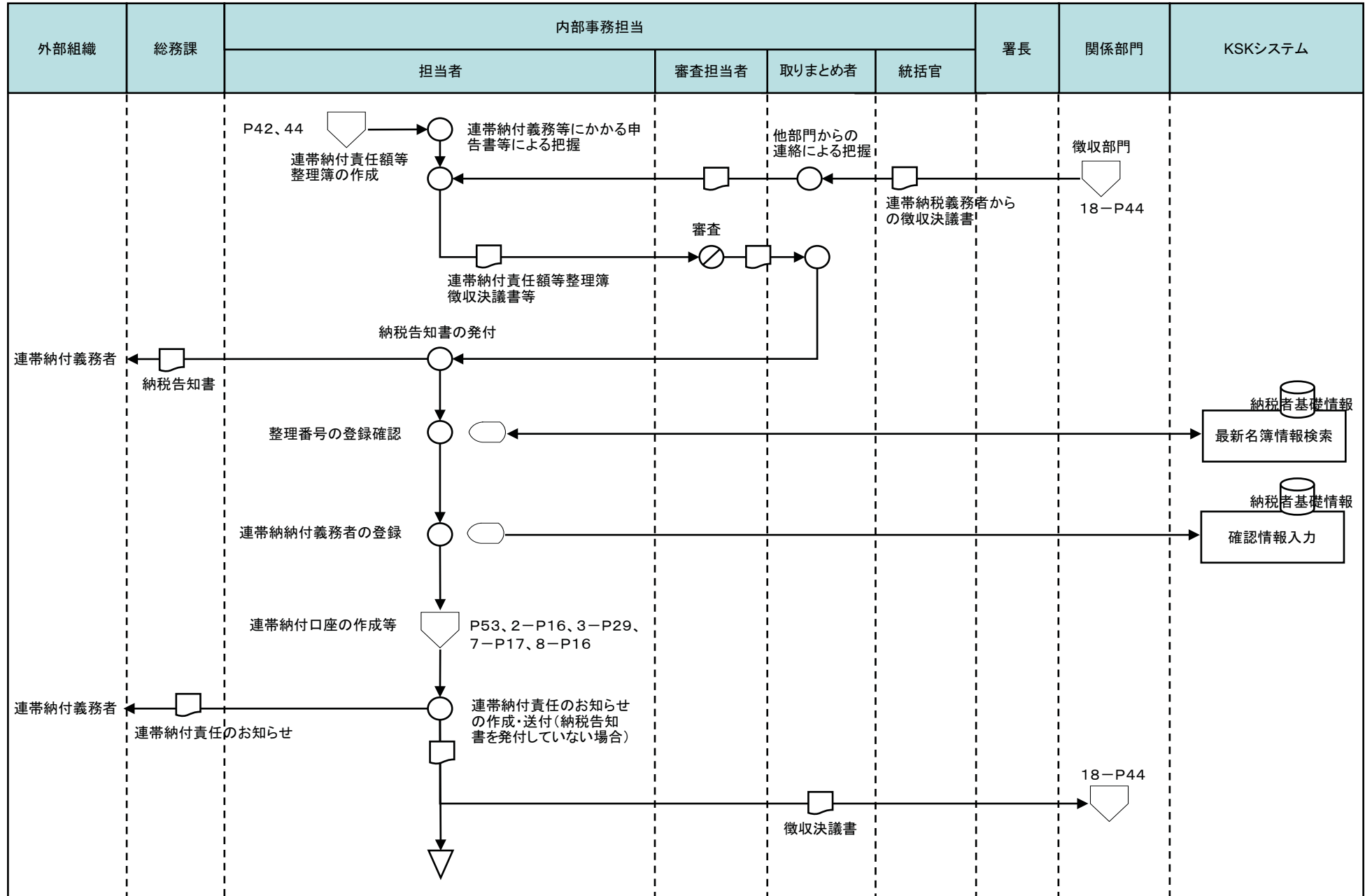
◡ コンピュータ画面

▭ 帳票

🗄️ コンピュータファイル

⏏️ 端子

1 所得税・消費税事務（納税義務承継等の把握（連帯納付義務））



[凡例]

○ 手作業

⊗ 確認・チェック

▽ 保管

□ コンピュータ処理

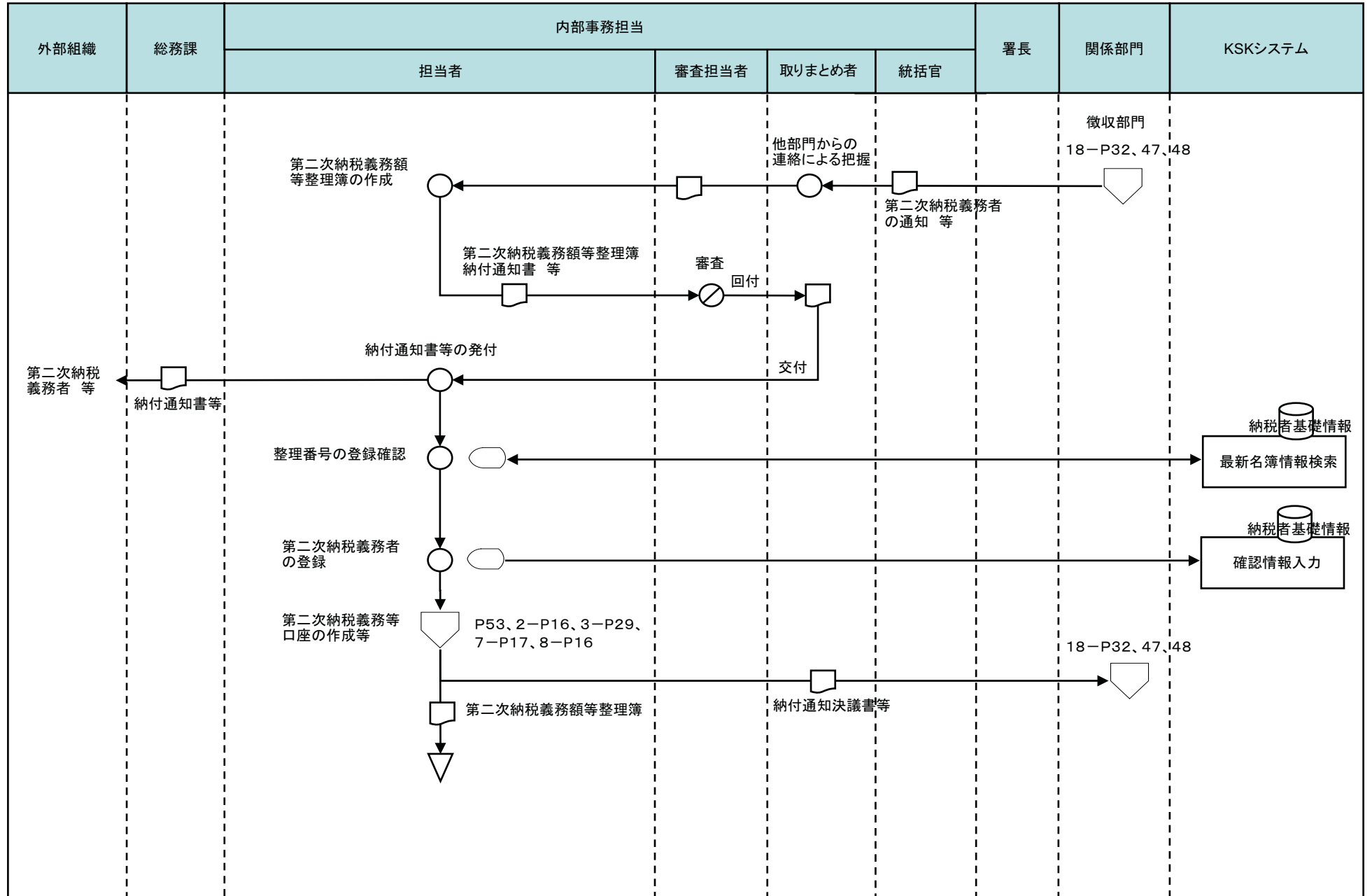
◡ コンピュータ画面

▭ 帳票

🗄️ コンピュータファイル

⏏️ 端子

1 所得税・消費税事務（納税義務承継等の把握（第二次納税義務））



[凡例]

○ 手作業

⊗ 確認・チェック

▽ 保管

□ コンピュータ処理

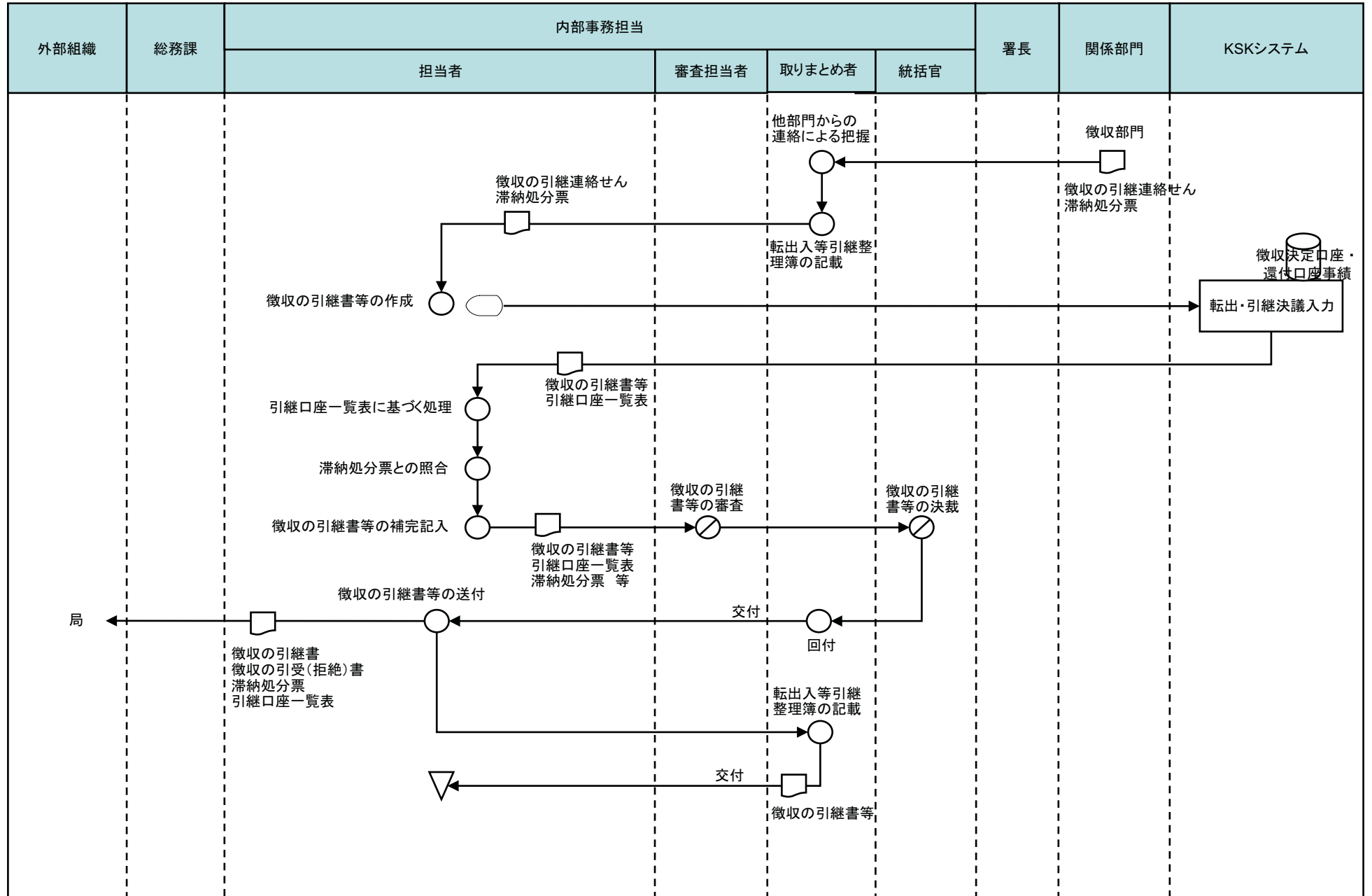
◡ コンピュータ画面

▭ 帳票

🗄️ コンピュータファイル

▭ 端子

1 所得税・消費税事務（徴収決定口座の転出及び国税局への引継並びに還付金の引継〈徴収の引継〉）



[凡例]

○ 手作業

⊗ 確認・チェック

▽ 保管

□ コンピュータ
処理

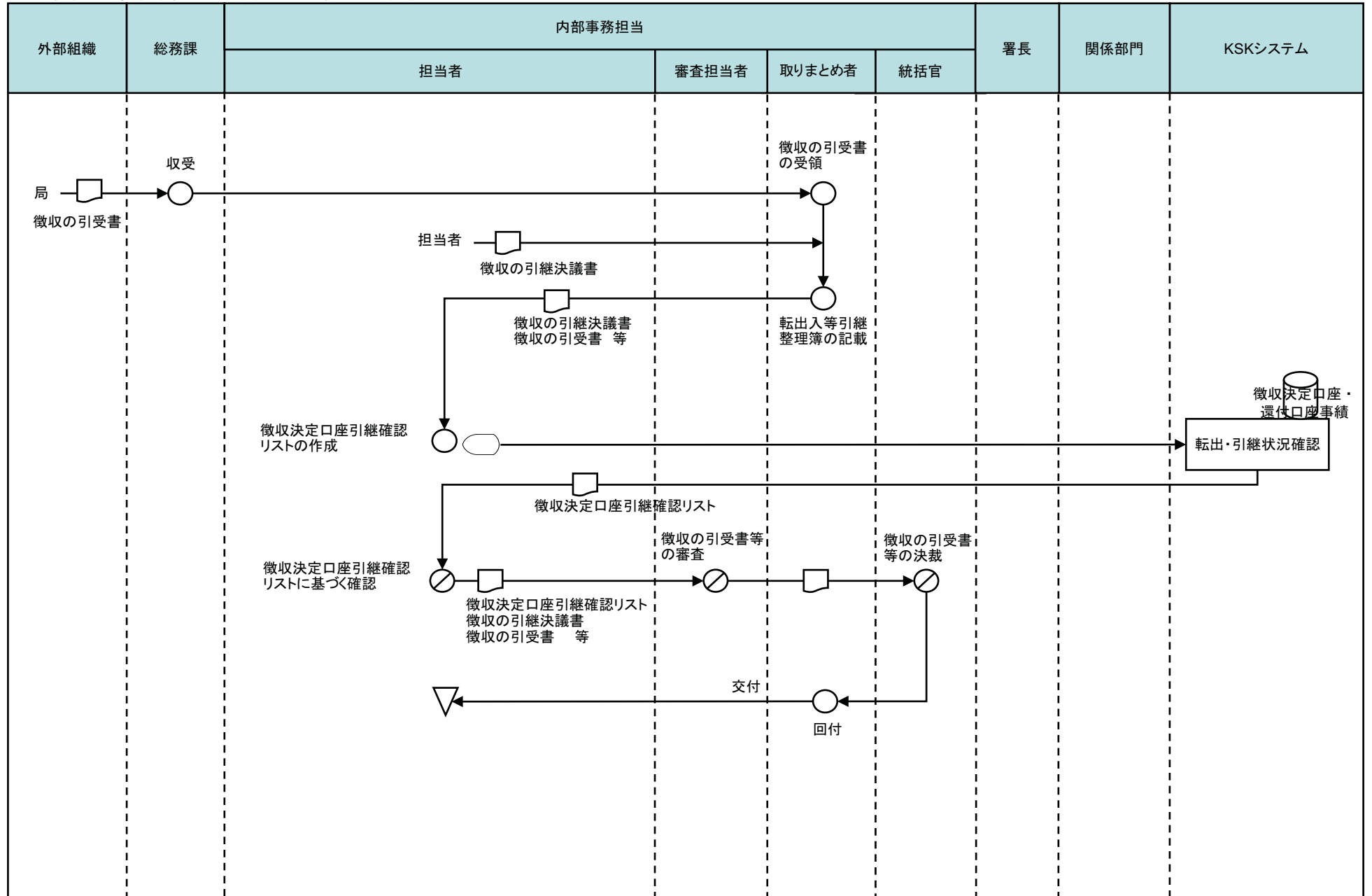
◡ コンピュータ
画面

▭ 帳票

⊞ コンピュータ
ファイル

◡ 端子

1 所得税・消費税事務（徴収決定口座の転出及び国税局への引継並びに還付金の引継〈徴収の引継〉）



[凡例]

○ 手作業

⊗ 確認・チェック

▽ 保管

□ コンピュータ
処理

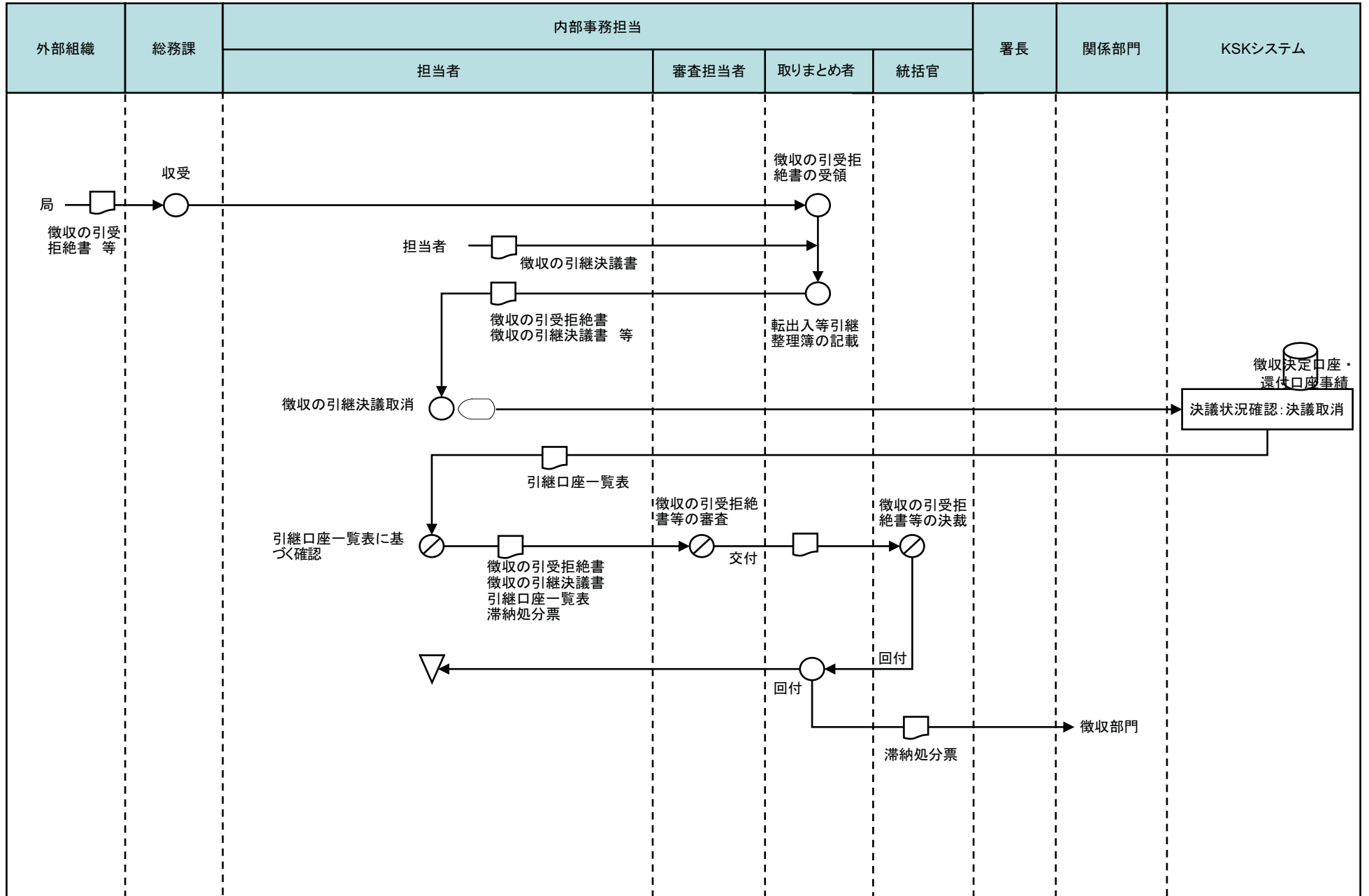
◻ コンピュータ
画面

▭ 帳票

⊞ コンピュータ
ファイル

◡ 端子

1 所得税・消費税事務（徴収決定口座の転出及び国税局への引継並びに還付金の引継〈徴収の引継〉）



[凡例]

○ 手作業

⊗ 確認・チェック

▽ 保管

□ コンピュータ処理

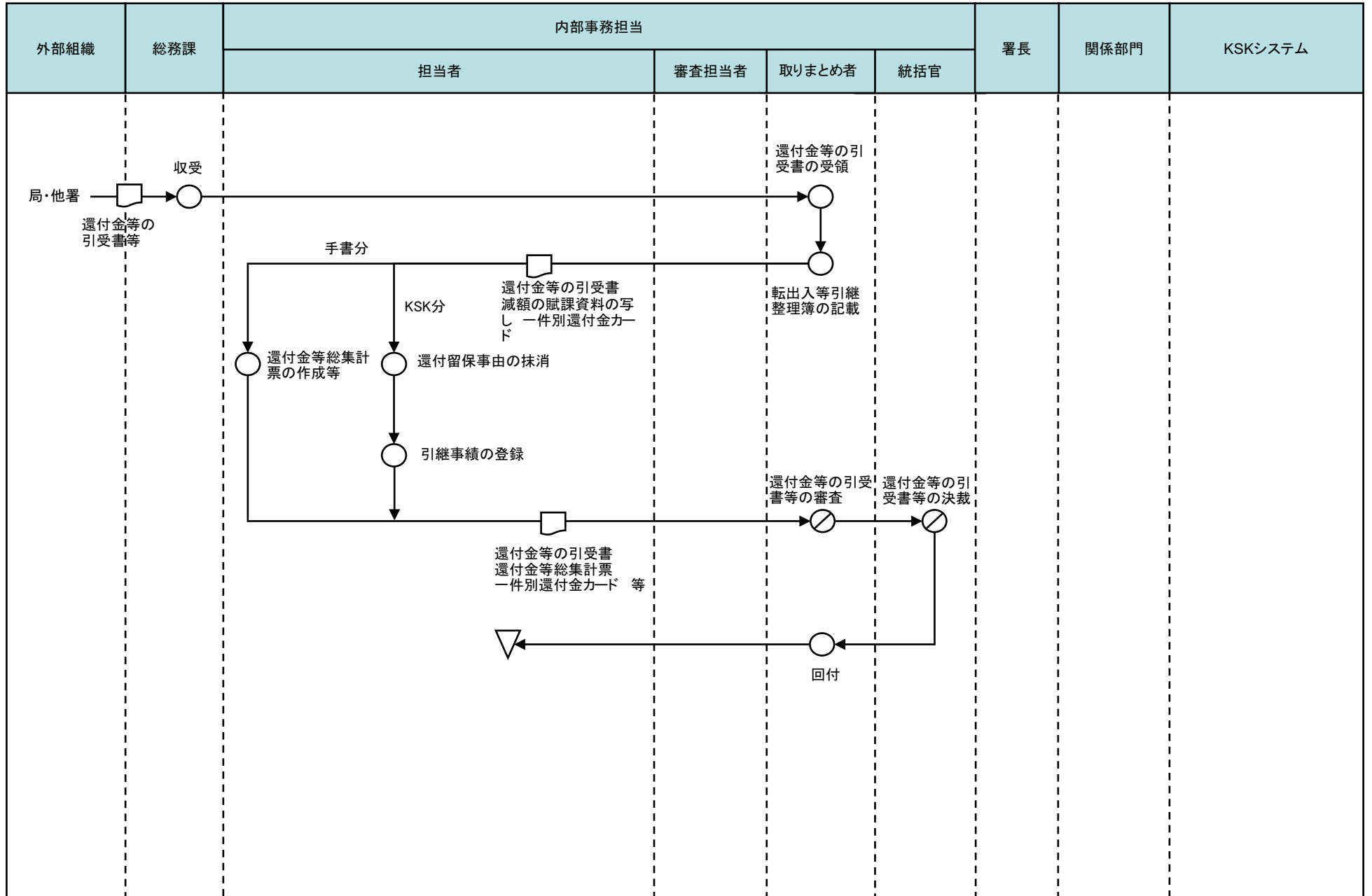
◻ コンピュータ画面

▭ 帳票

⊂ コンピュータファイル

◻ 端子

1 所得税・消費税事務（徴収決定口座の転出及び国税局への引継並びに還付金の引継〈還付金の引継〉）



[凡例]

○ 手作業

⊗ 確認・チェック

▽ 保管

□ コンピュータ処理

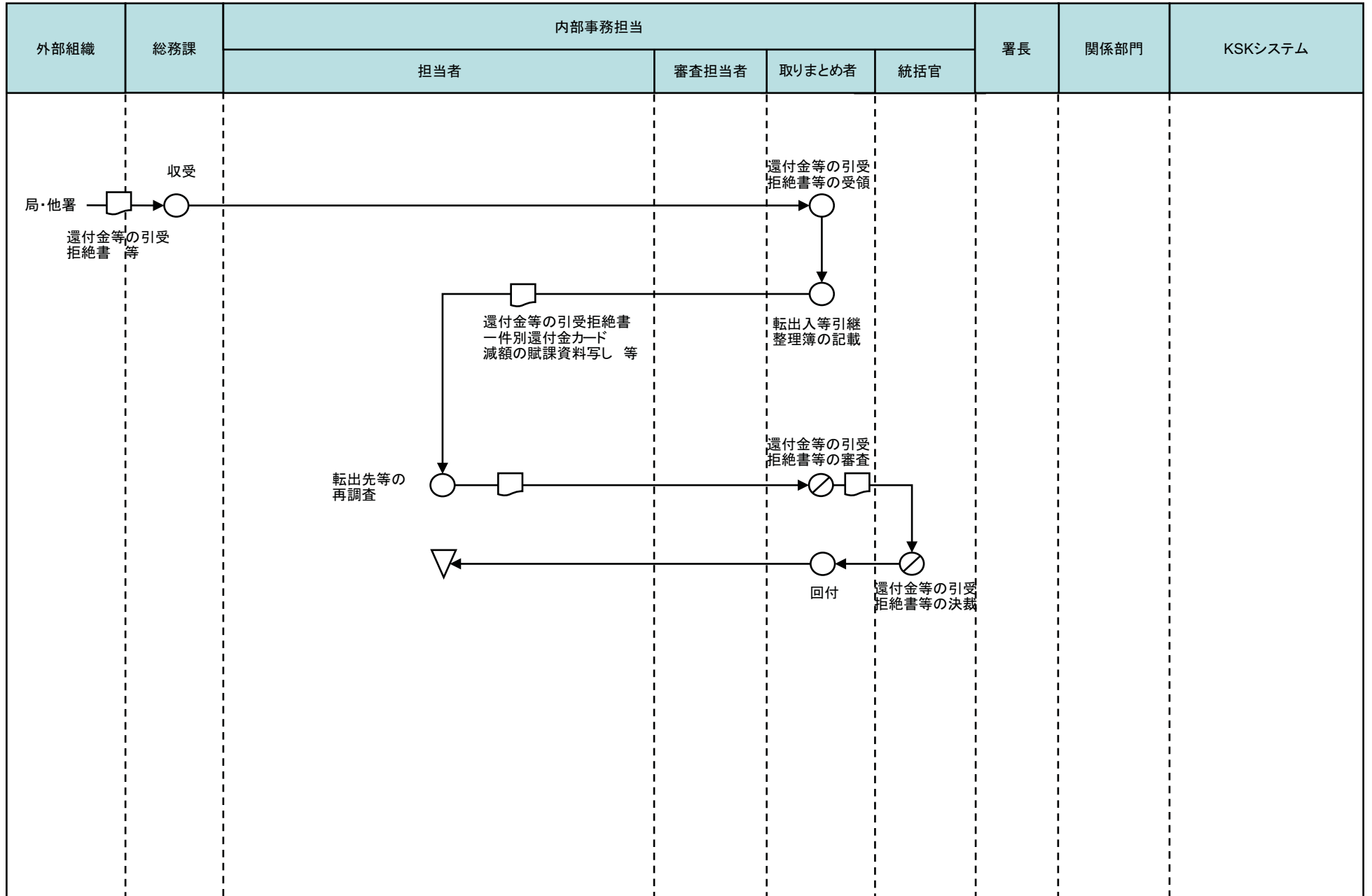
◯ コンピュータ画面

▭ 帳票

⊂ コンピュータファイル

◡ 端子

1 所得税・消費税事務（徴収決定口座の転出及び国税局への引継並びに還付金の引継〈還付金の引継〉）



[凡例]

○ 手作業

⊗ 確認・チェック

▽ 保管

□ コンピュータ
処理

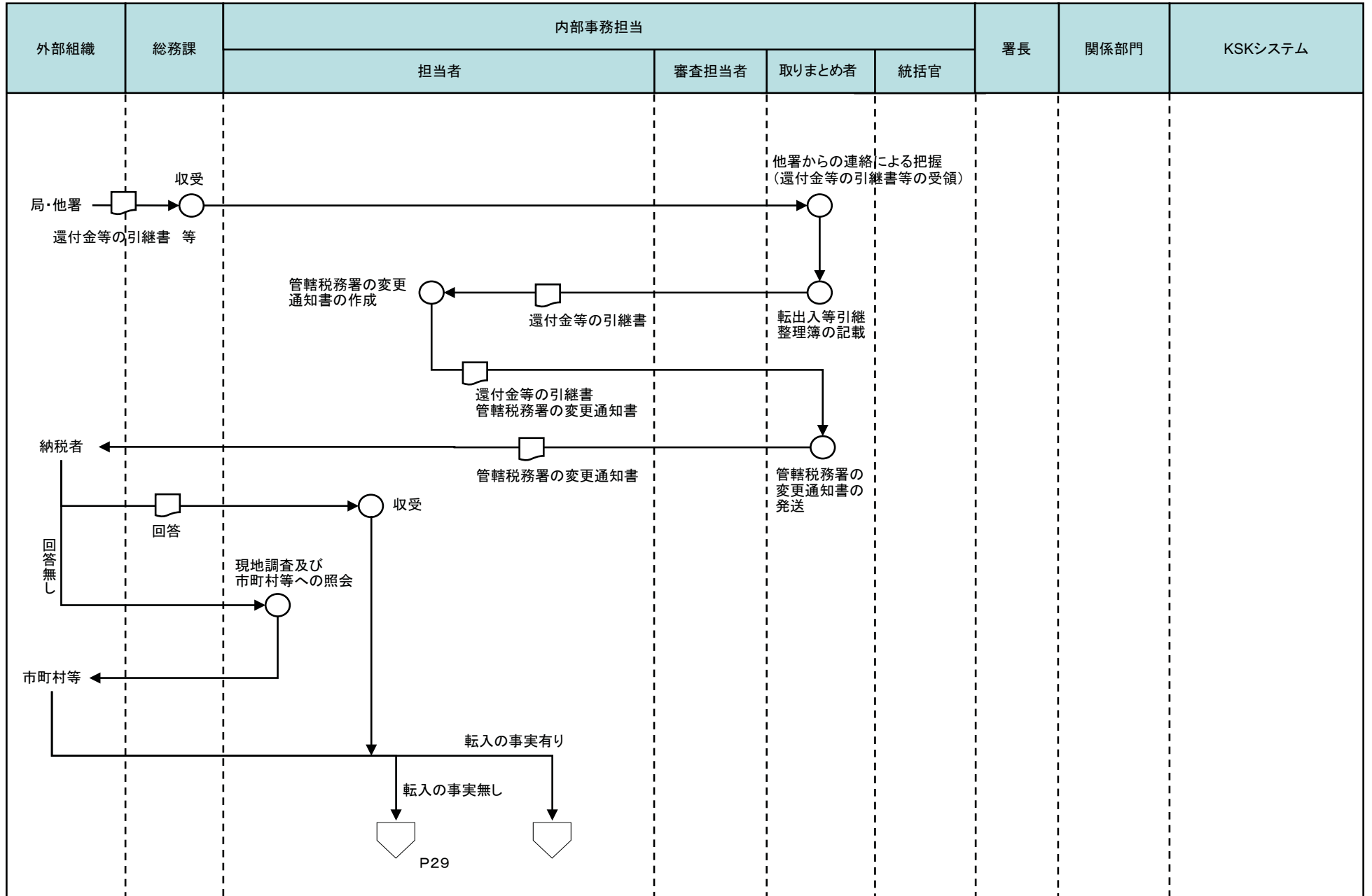
◯ コンピュータ
画面

▭ 帳票

⊞ コンピュータ
ファイル

◡ 端子

1 所得税・消費税事務（徴収決定口座の転入及び還付金の引受〈還付金の引受〉）



[凡例]

○ 手作業

⊗ 確認・チェック

▽ 保管

□ コンピュータ
処理

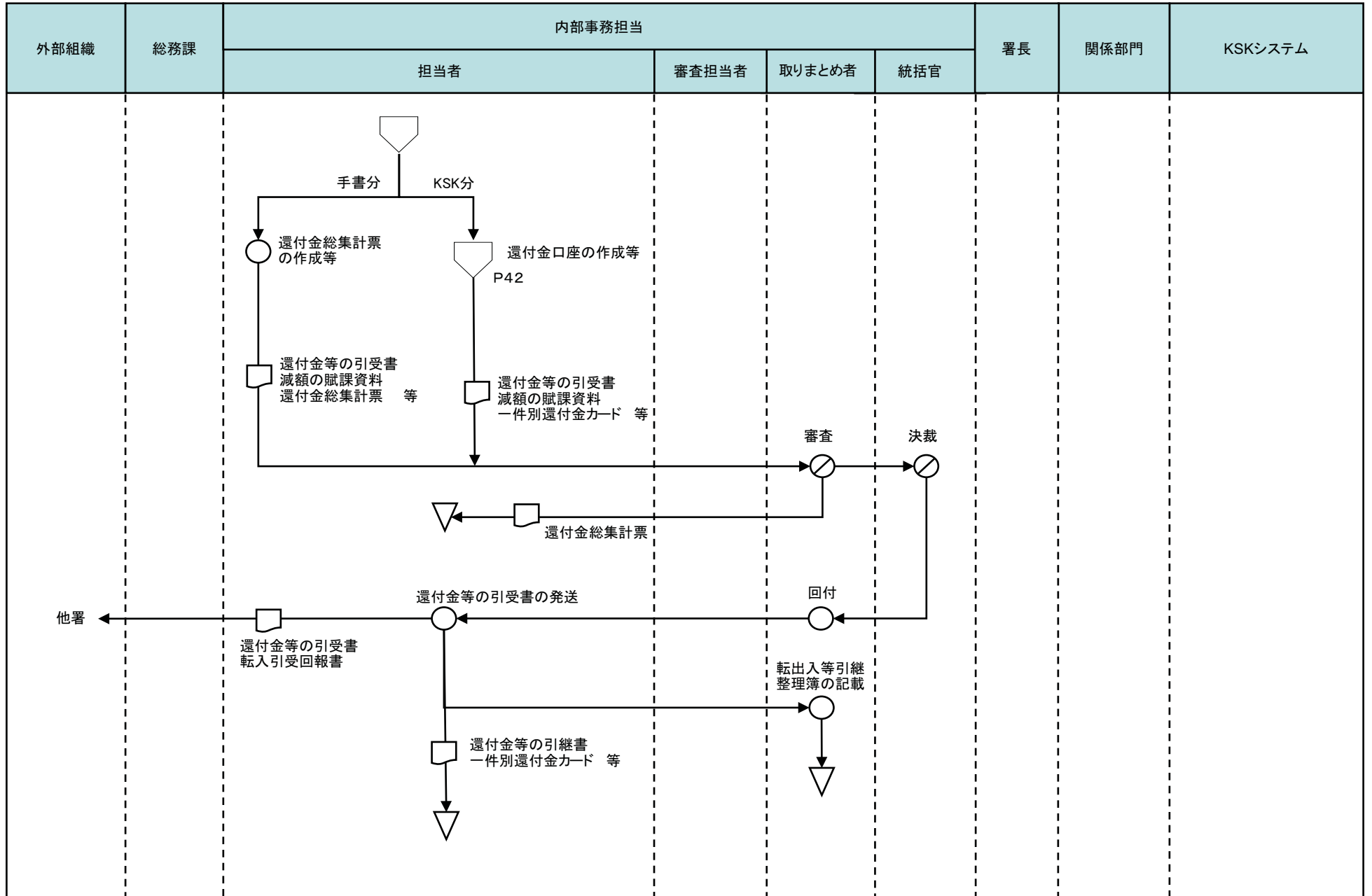
○ コンピュータ
画面

□ 帳票

○ コンピュータ
ファイル

▽ 端子

1 所得税・消費税事務（徴収決定口座の転入及び還付金の引受〈還付金の引受〉）



[凡例]

○ 手作業

⊗ 確認・チェック

▽ 保管

□ コンピュータ処理

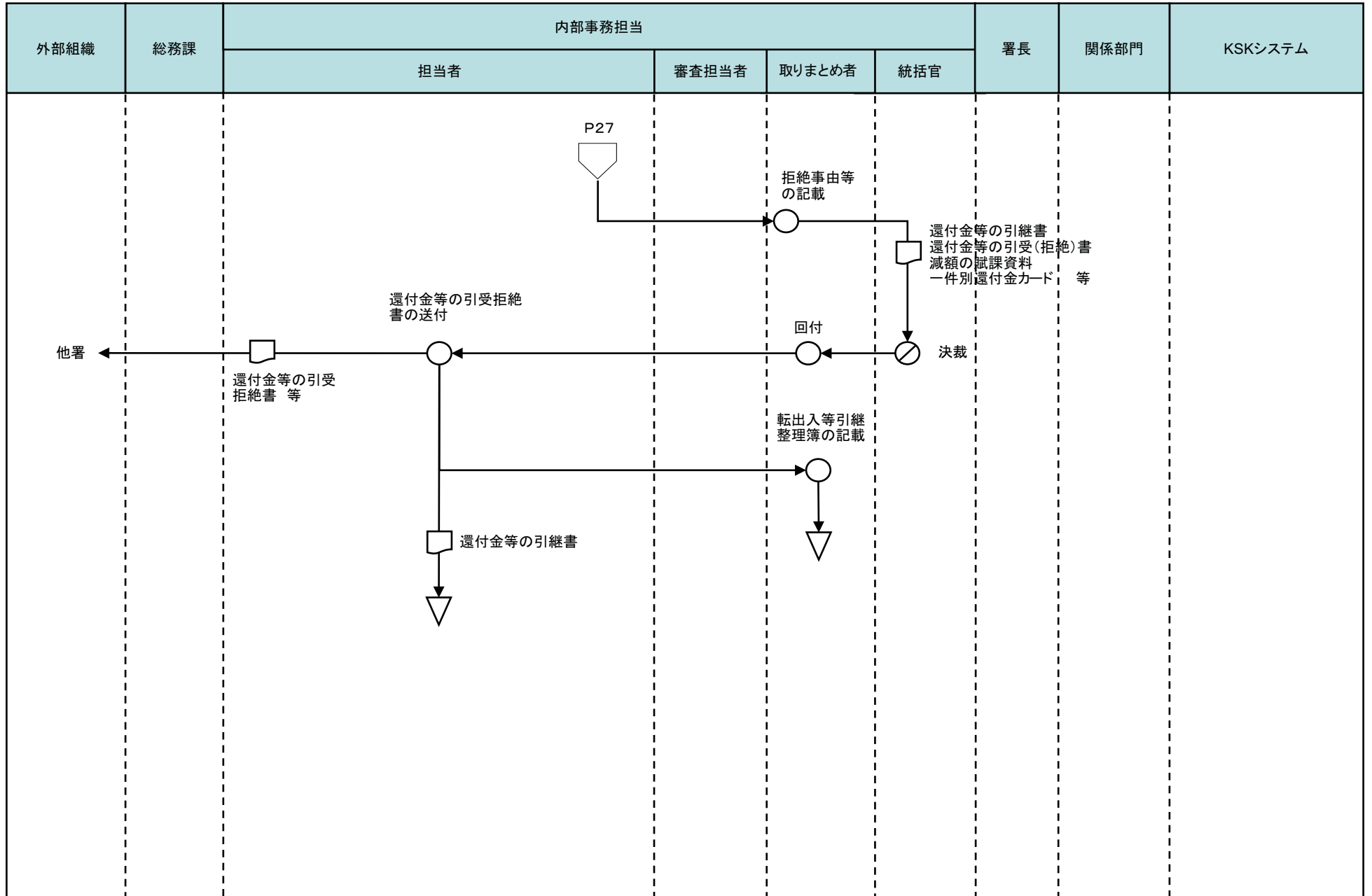
◡ コンピュータ画面

▭ 帳票

⊞ コンピュータファイル

◡ 端子

1 所得税・消費税事務（徴収決定口座の転入及び還付金の引受〈還付金の引受〉）



[凡例]

○ 手作業

⊗ 確認・チェック

▽ 保管

□ コンピュータ処理

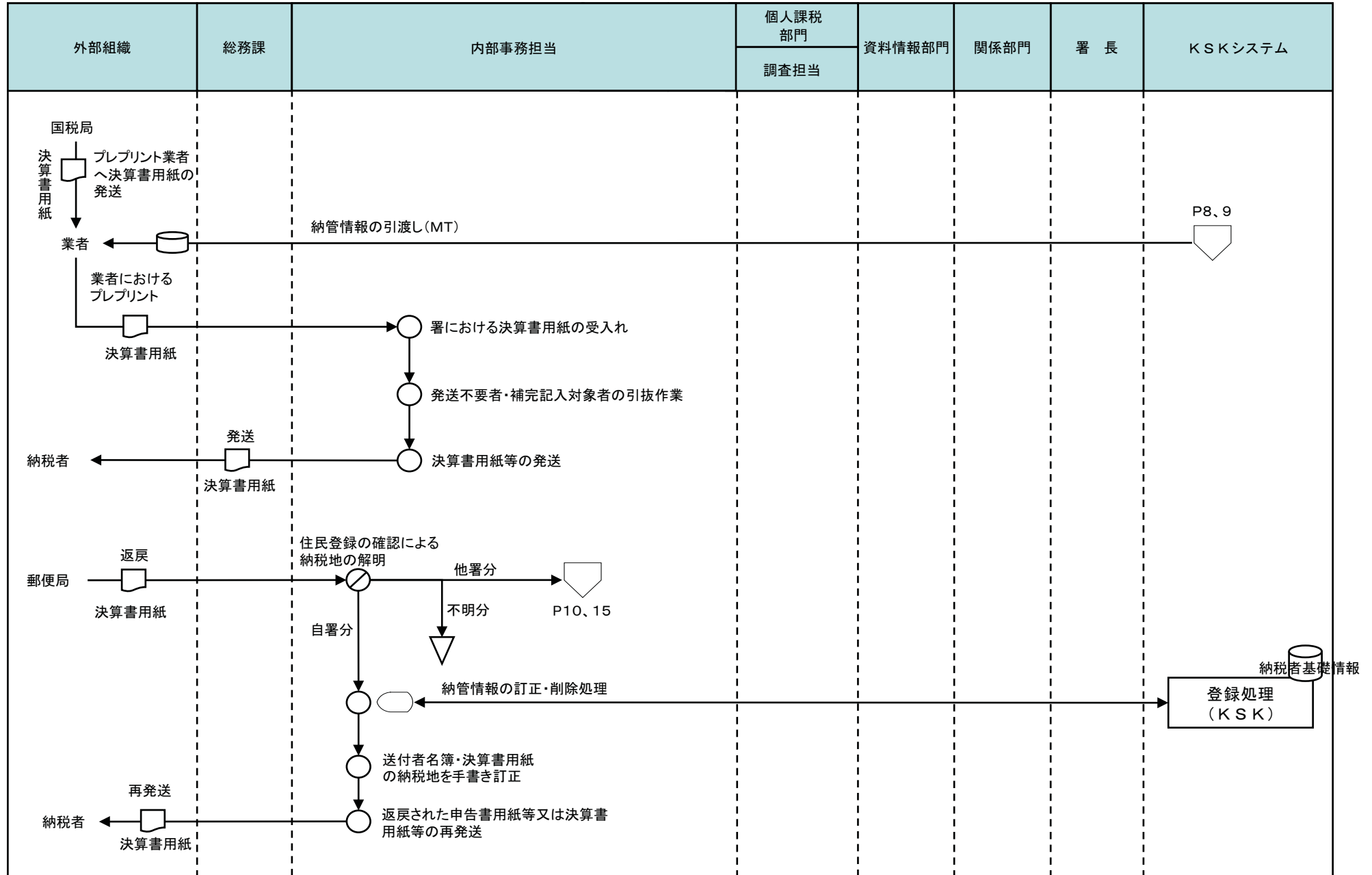
◯ コンピュータ画面

▭ 帳票

⊂ コンピュータファイル

◡ 端子

1 所得税・消費税事務（申告書用紙等の発送〈決算書〉）



[凡例]

○ 手作業

⊗ 確認・チェック

▽ 保管

□ コンピュータ処理

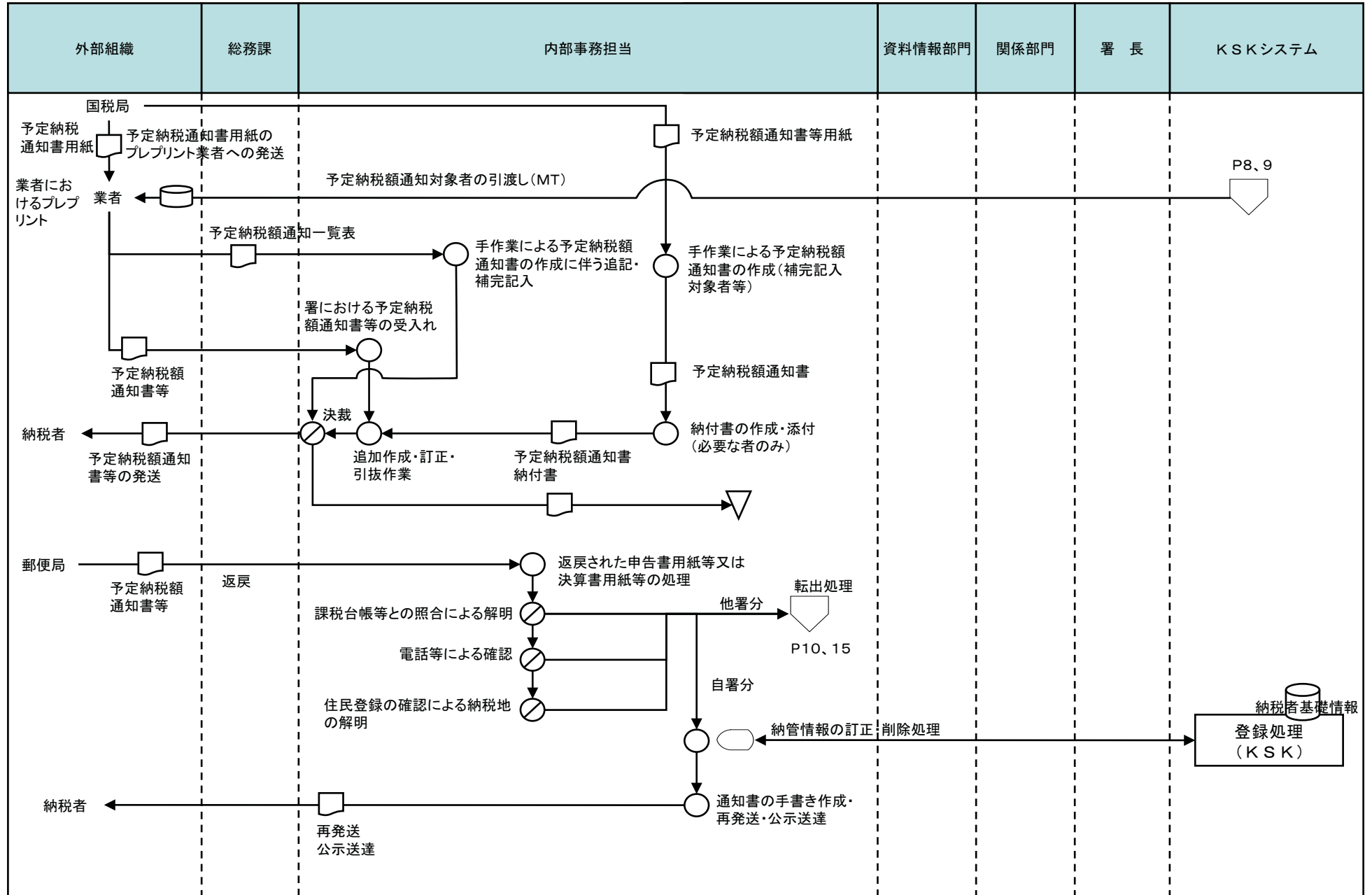
◇ コンピュータ画面

▭ 帳票

⊞ コンピュータファイル

⏏ 端子

1 所得税・消費税事務（申告書用紙等の発送〈予定納税通知書〉）



[凡例]

○ 手作業

⊗ 確認・チェック

▽ 保管

□ コンピュータ処理

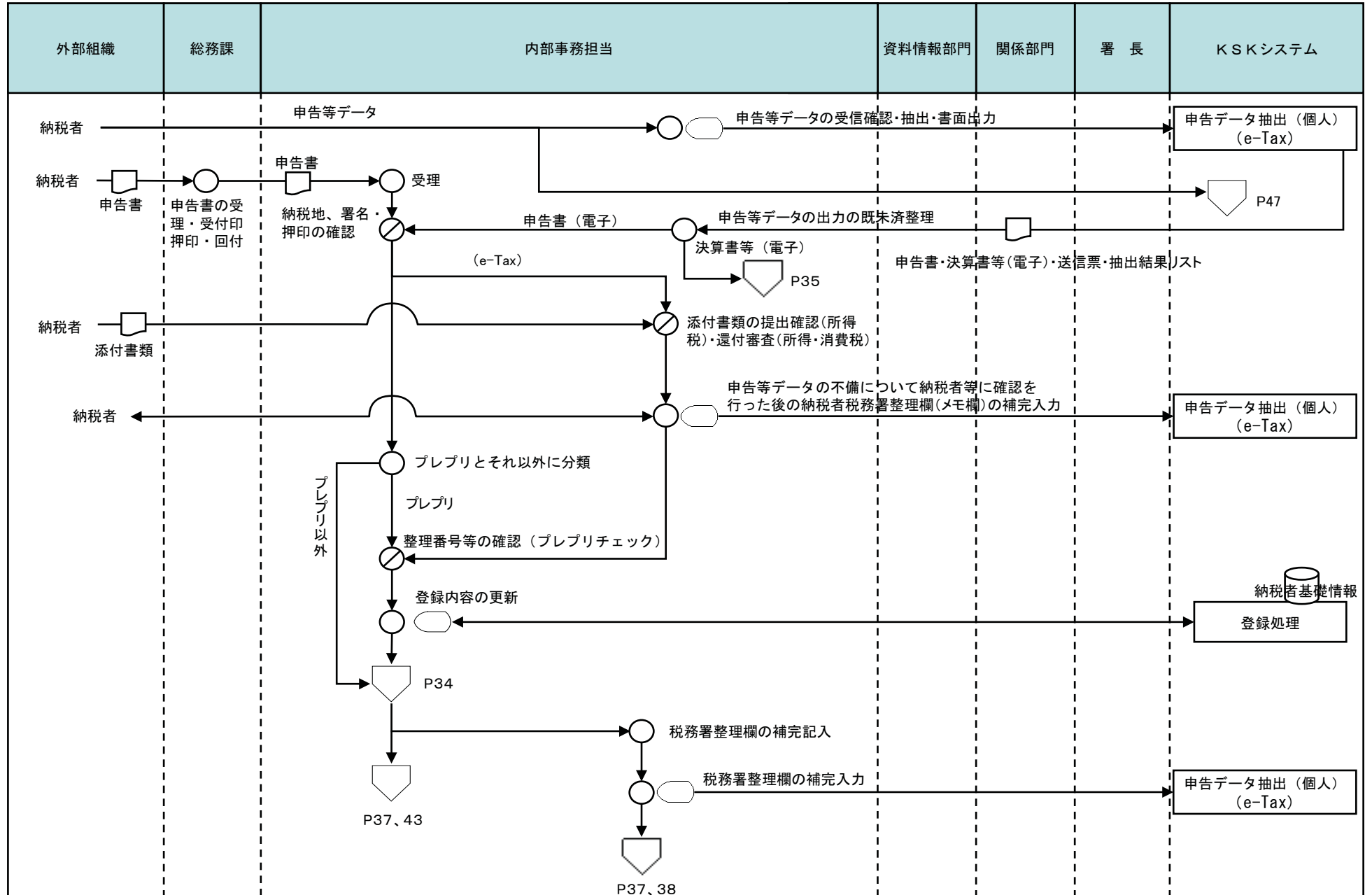
◡ コンピュータ画面

▭ 帳票

⊞ コンピュータファイル

◡ 端子

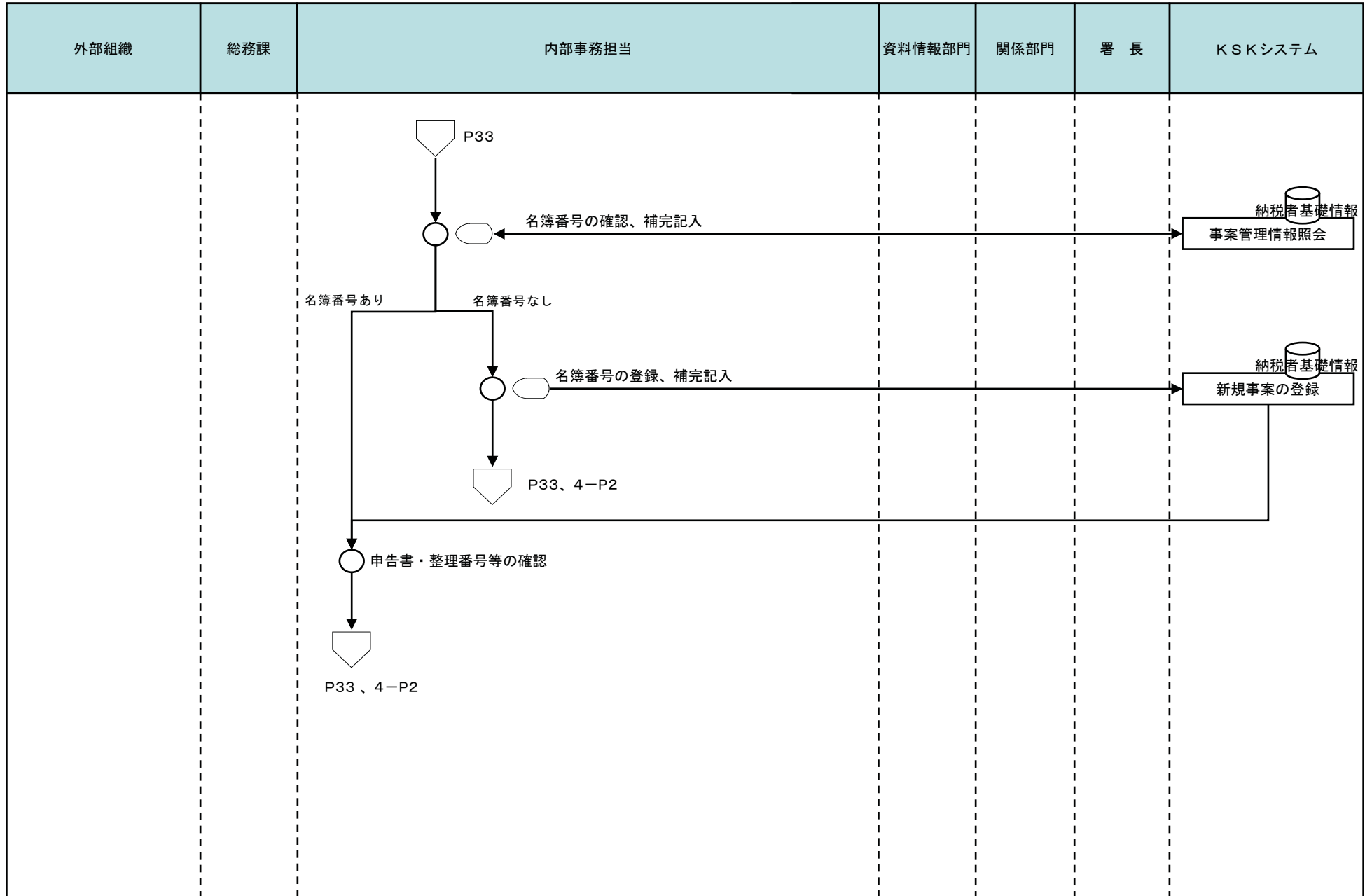
1 所得税・消費税事務（申告書の受理〈所得税・消費税〉）



[凡例]

- 手作業
- ⊗ 確認・チェック
- ▽ 保管
- コンピュータ処理
- ◡ コンピュータ画面
- ▭ 帳票
- 🗄️ コンピュータファイル
- ⏏️ 端子

1 所得税・消費税事務（申告書の受理〈所得税・消費税〉）



[凡例]

○ 手作業

⊗ 確認・チェック

▽ 保管

□ コンピュータ処理

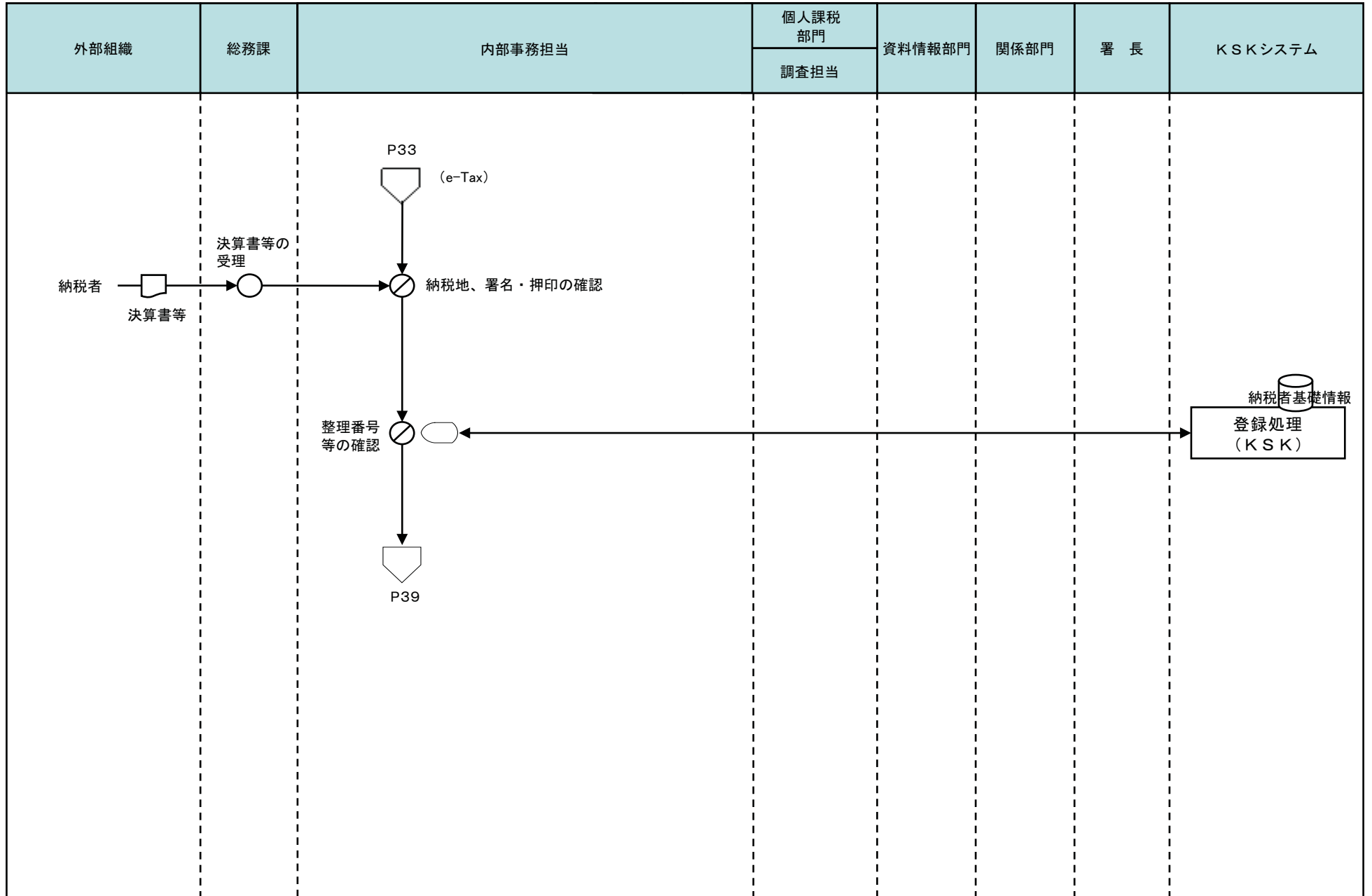
◡ コンピュータ画面

▭ 帳票

⊞ コンピュータファイル

▽ 端子

1 所得税・消費税事務（申告書の受理〈決算書等〉）



[凡例]

○ 手作業

⊗ 確認・チェック

▽ 保管

□ コンピュータ処理

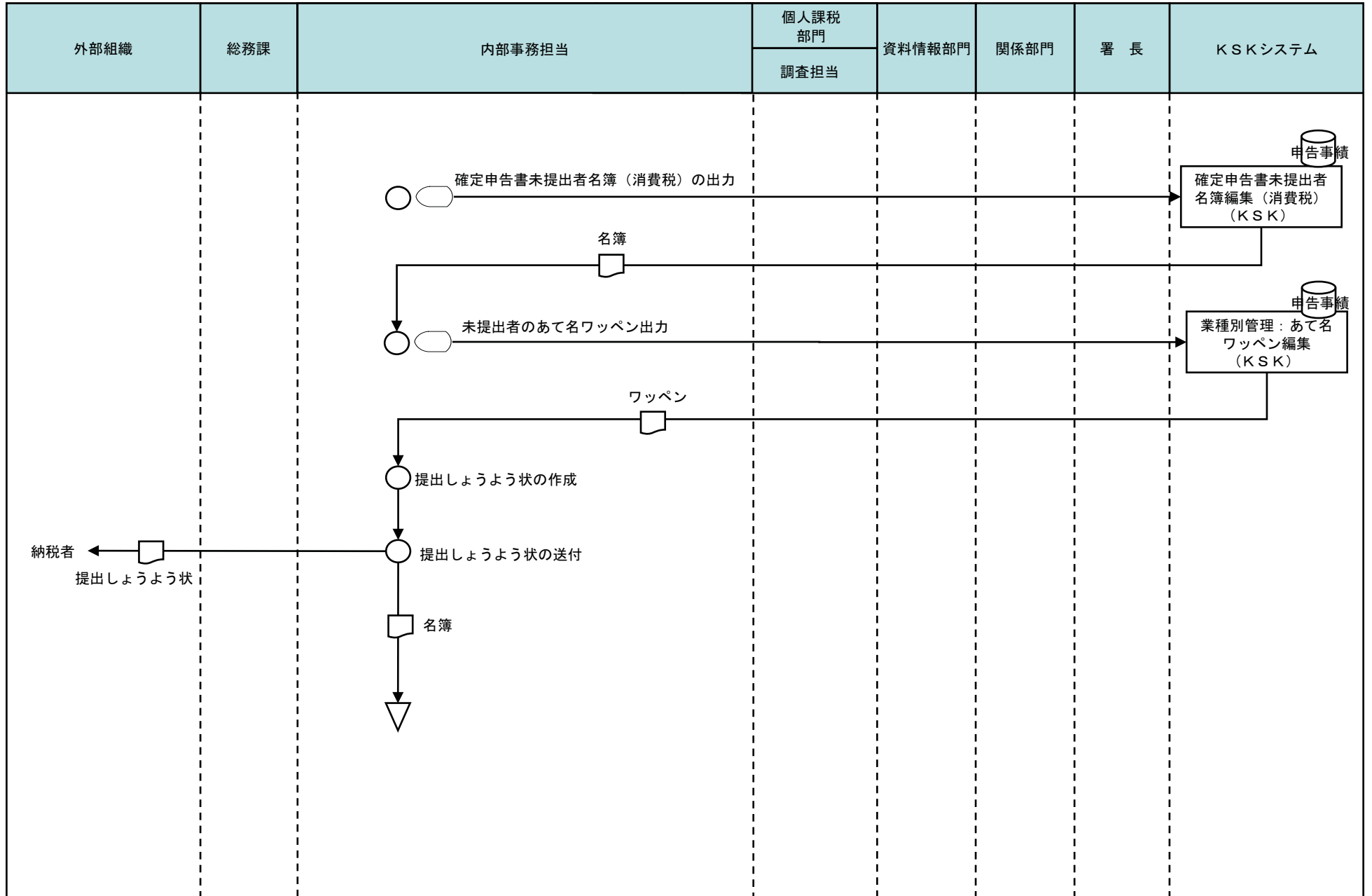
◡ コンピュータ画面

▭ 帳票

⊞ コンピュータファイル

▽ 端子

1 所得税・消費税事務（申告書の受理（消費税等の確定申告書の未提出者への提出しよう））



[凡例]

○ 手作業

⊗ 確認・チェック

△ 保管

□ コンピュータ処理

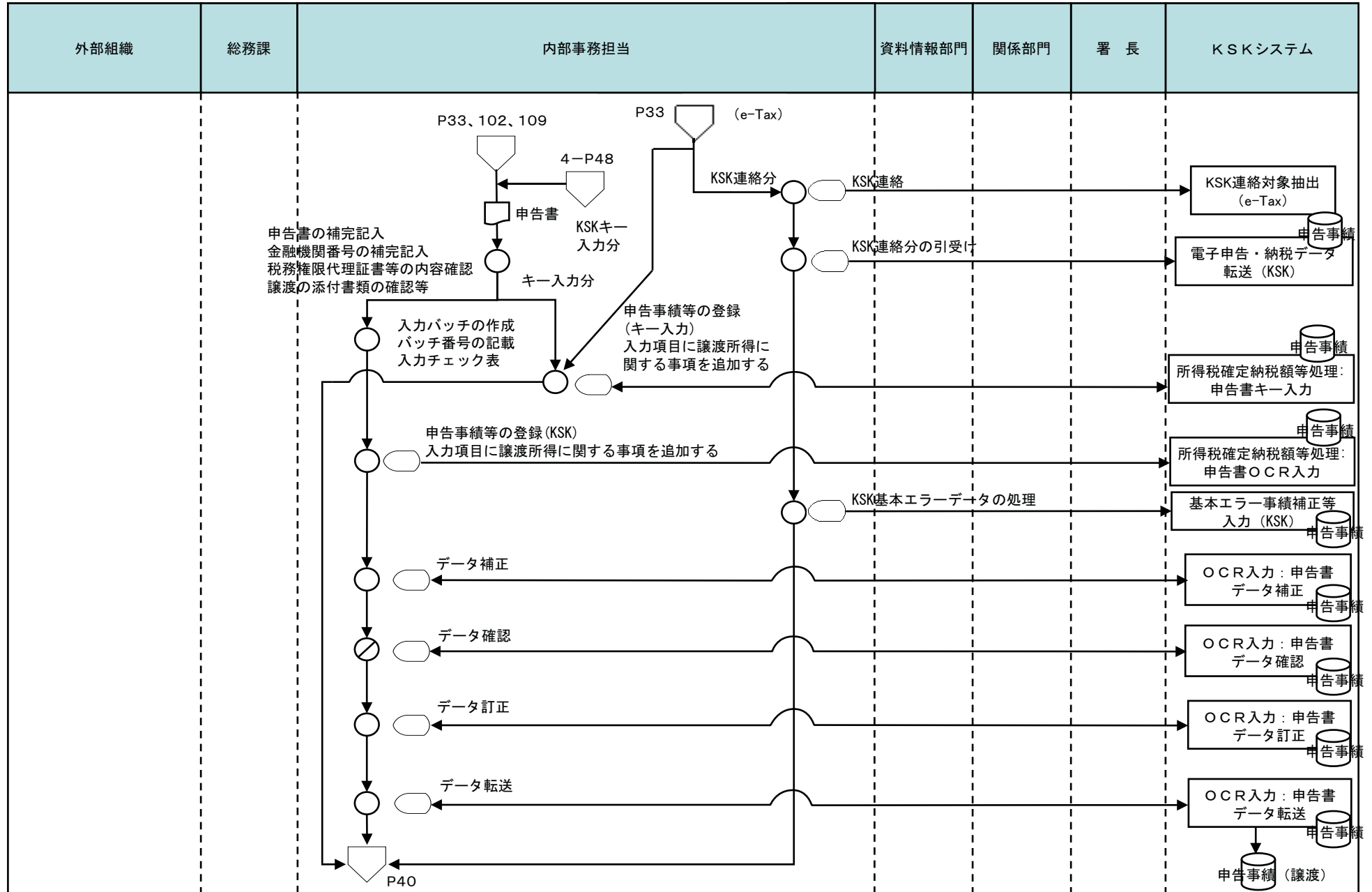
◡ コンピュータ画面

▭ 帳票

⊞ コンピュータファイル

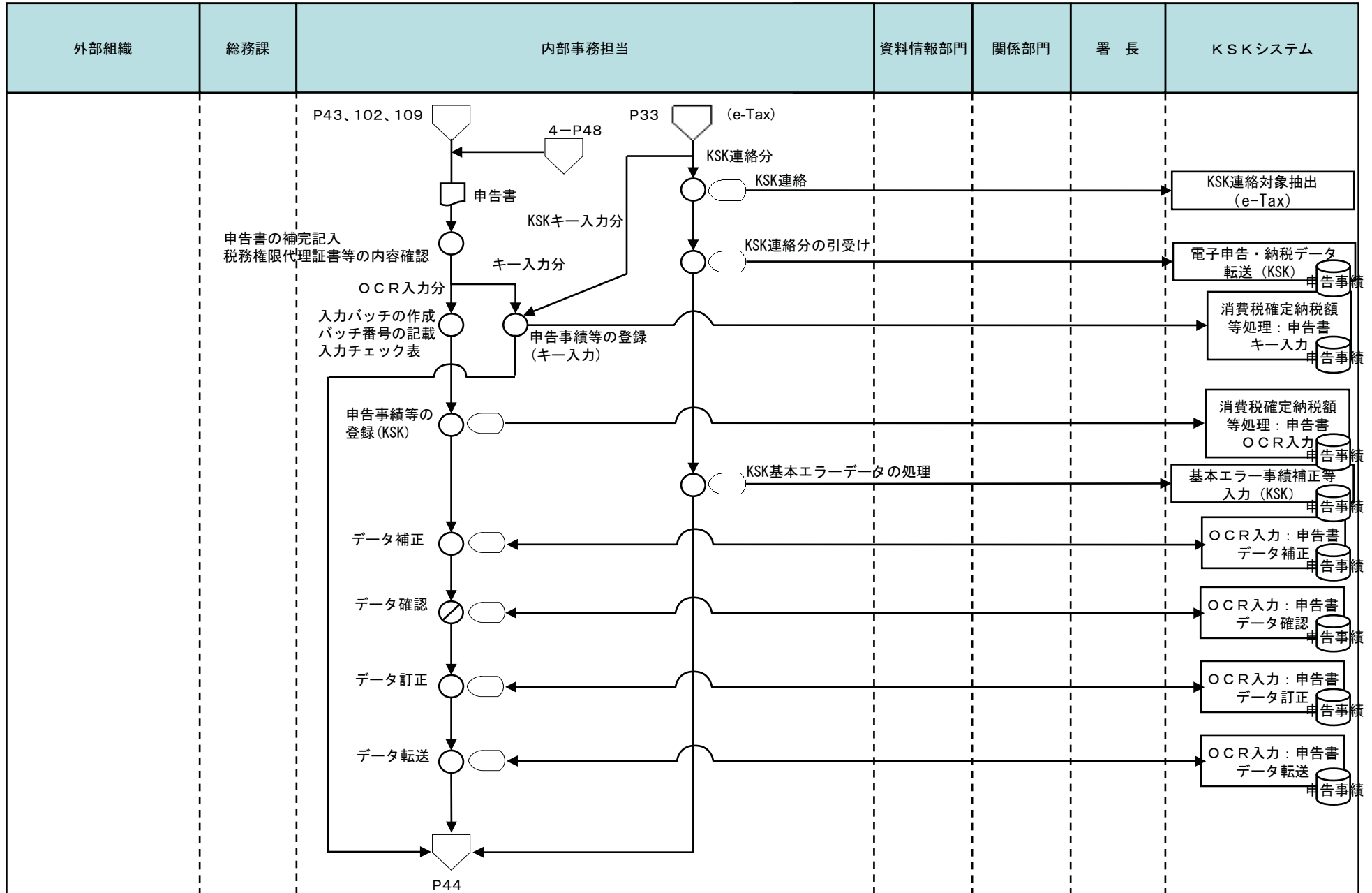
◡ 端子

1 所得税・消費税事務（申告事績等の登録〈所得税〉）



[凡例]

1 所得税・消費税事務（申告事績等の登録（消費税））



[凡例]

○ 手作業

⊗ 確認・チェック

▽ 保管

□ コンピュータ
処理

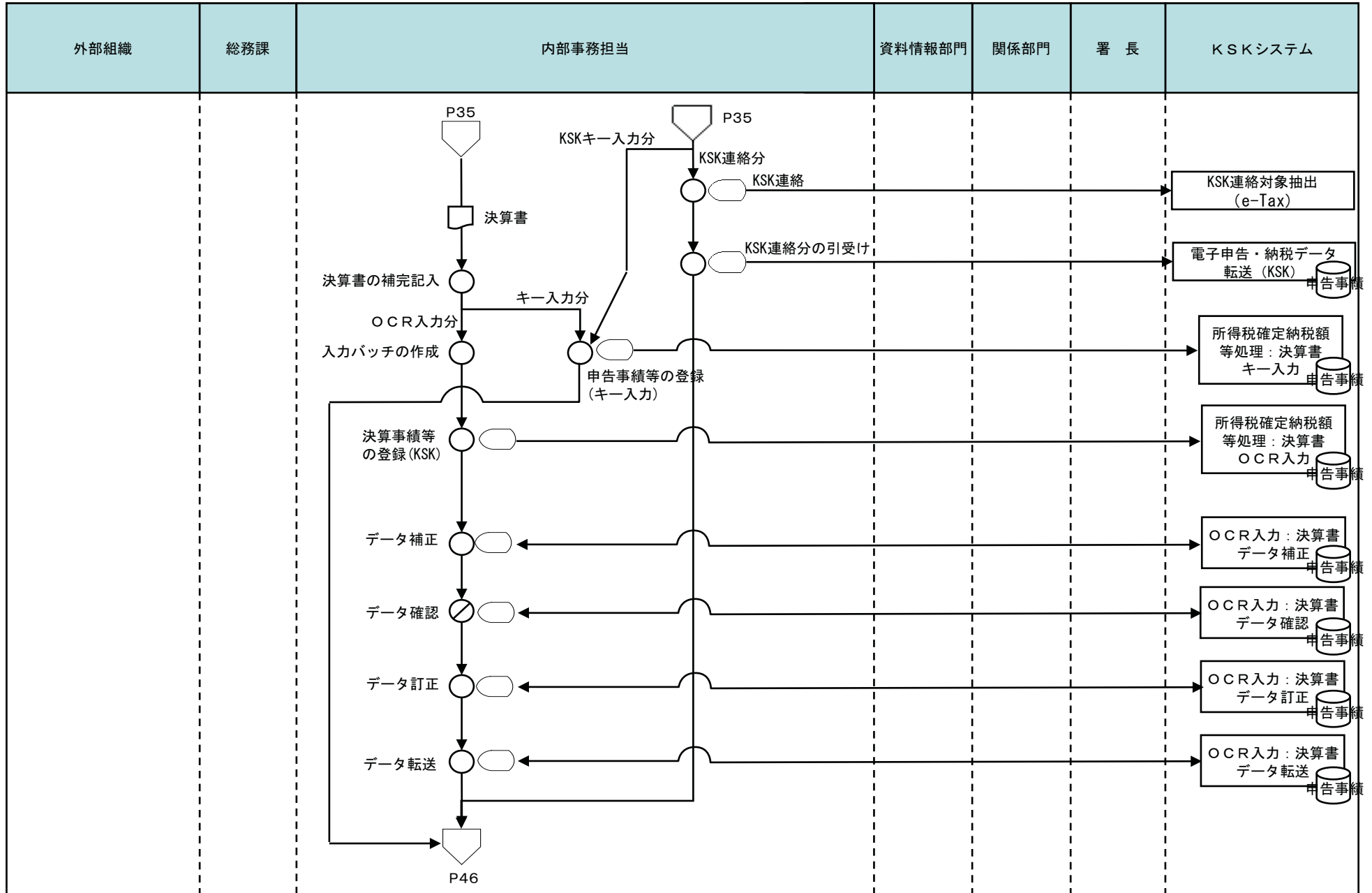
◯ コンピュータ
画面

▭ 帳票

⊂ コンピュータ
ファイル

▽ 端子

1 所得税・消費税事務（申告事績等の登録〈決算書等〉）



[凡例]

○ 手作業

⊗ 確認・チェック

▽ 保管

□ コンピュータ処理

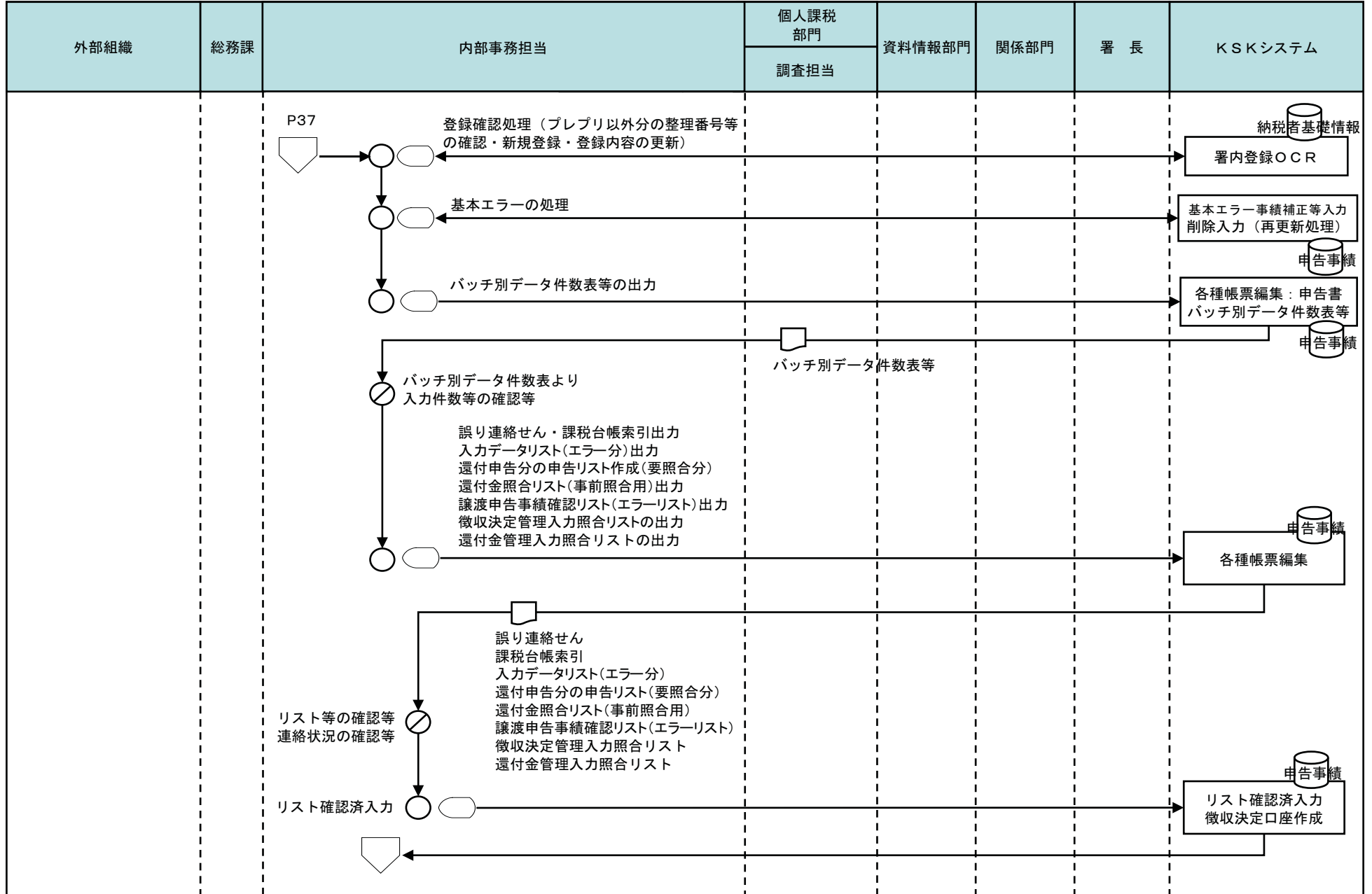
◡ コンピュータ画面

▭ 帳票

⊂ コンピュータファイル

▽ 端子

1 所得税・消費税事務（申告事績等の審査〈所得税〉）



[凡例]

○ 手作業

⊗ 確認・チェック

▽ 保管

□ コンピュータ
処理

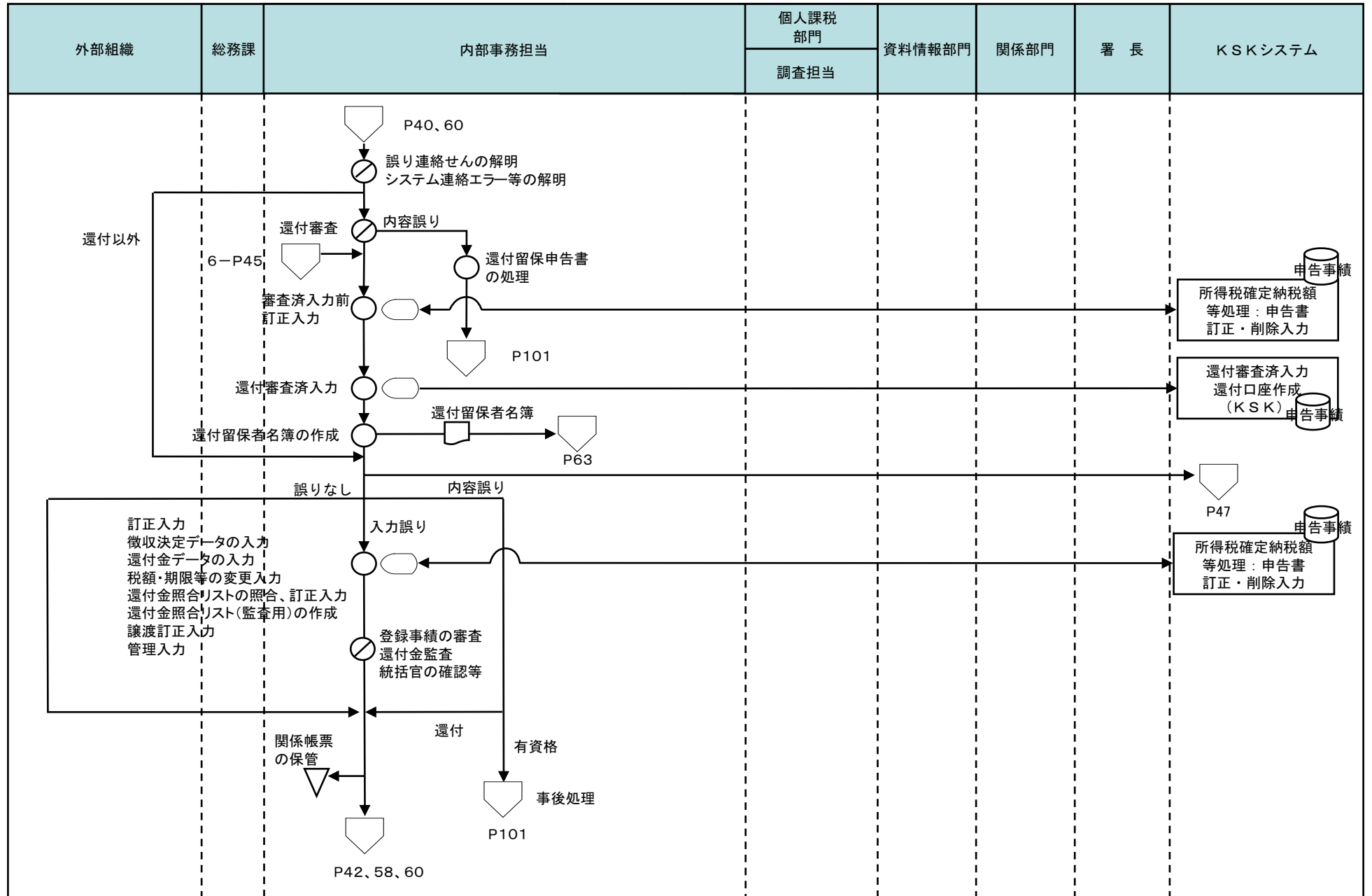
○ コンピュータ
画面

□ 帳票

○ コンピュータ
ファイル

▽ 端子

1 所得税・消費税事務（申告事績等の審査〈所得税〉）



[凡例]

○ 手作業

⊗ 確認・チェック

▽ 保管

□ コンピュータ
処理

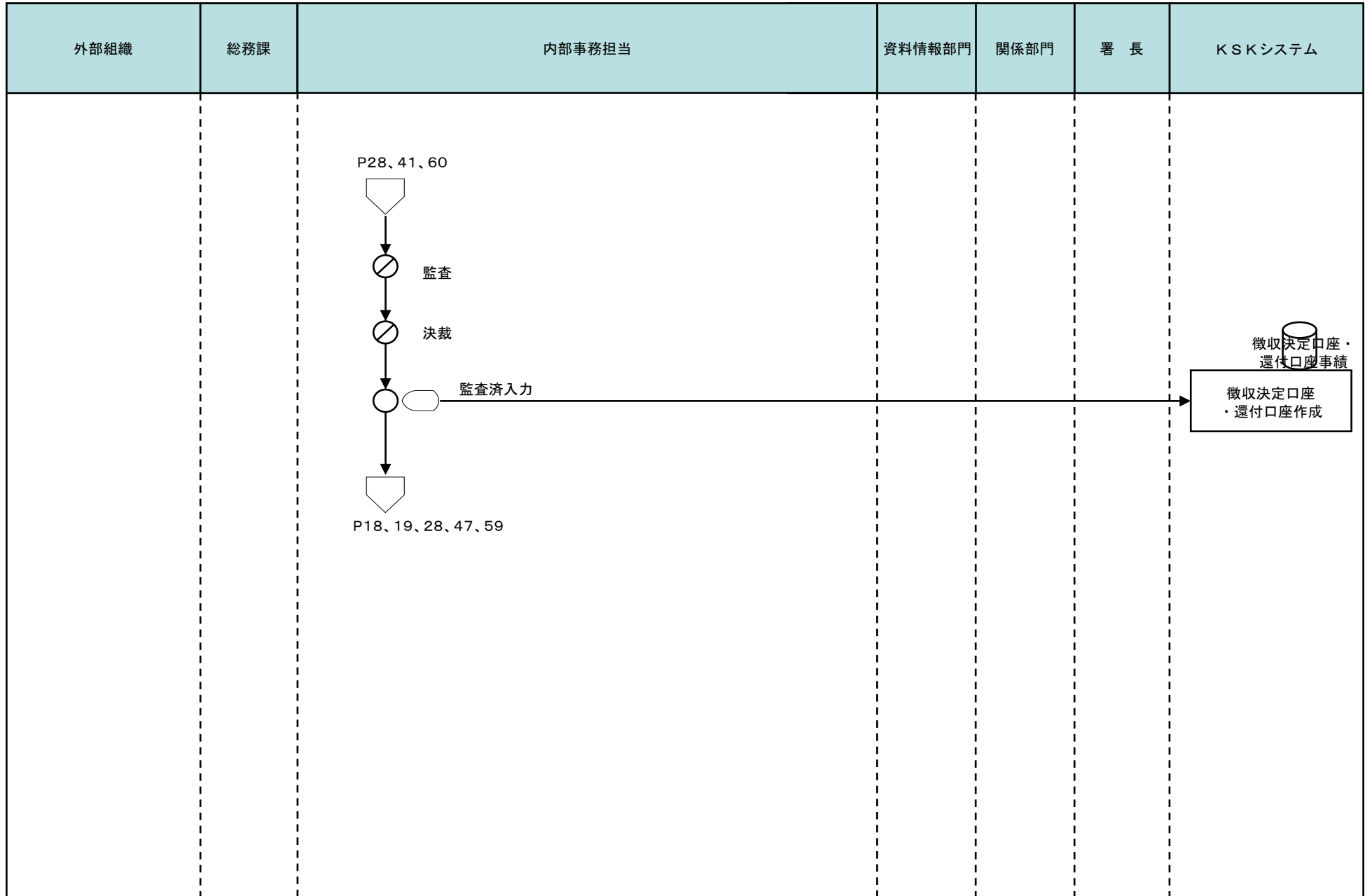
◯ コンピュータ
画面

▭ 帳票

⊞ コンピュータ
ファイル

⏏ 端子

1 所得税・消費税事務（申告事績等の審査〈所得税〉）



[凡例]

○ 手作業

⊗ 確認・チェック

▽ 保管

□ コンピュータ処理

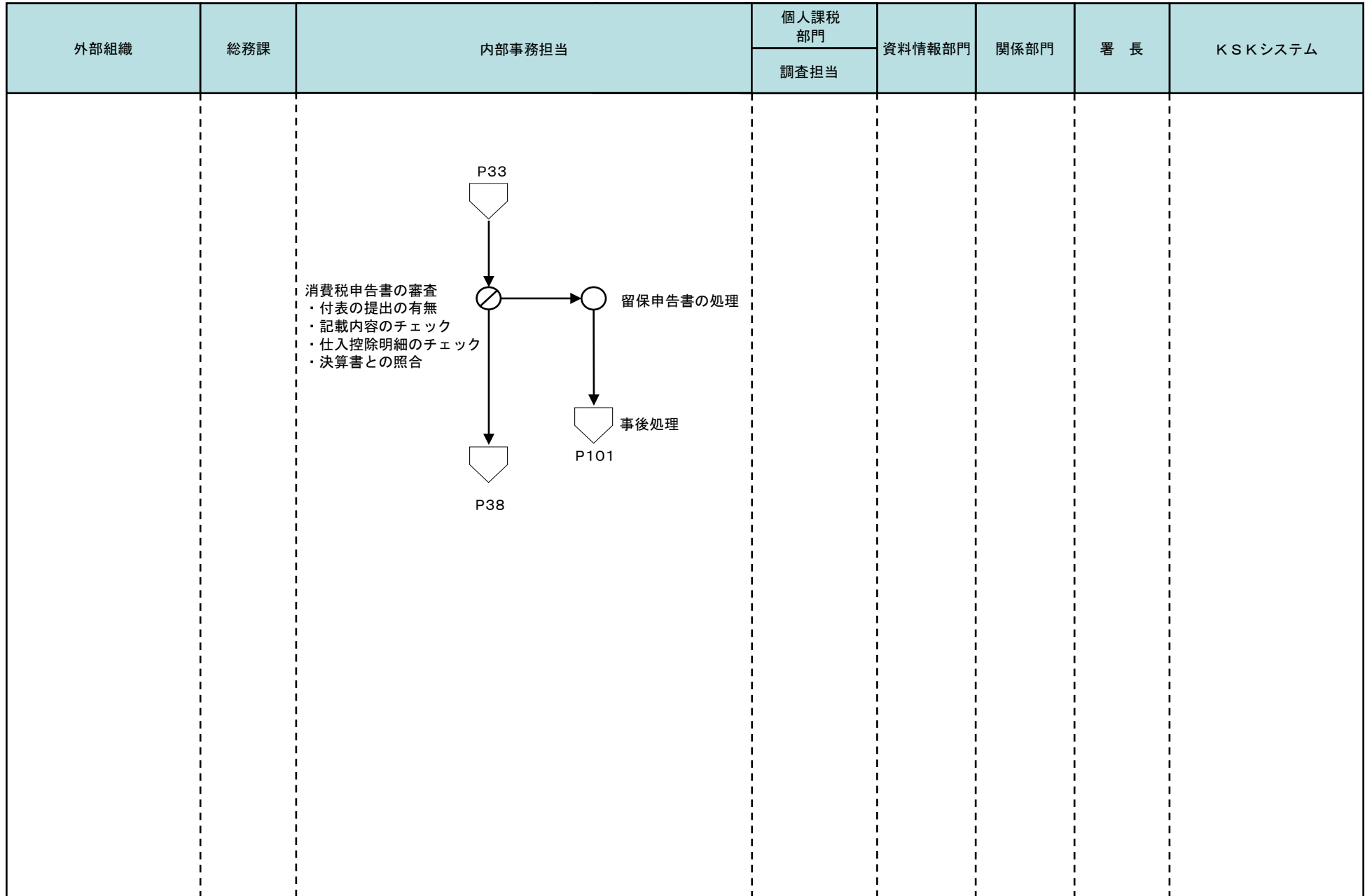
◡ コンピュータ画面

▭ 帳票

⊞ コンピュータファイル

▽ 端子

1 所得税・消費税事務（申告事績等の審査〈消費税〉）



[凡例]

○ 手作業

⊗ 確認・チェック

▽ 保管

□ コンピュータ
処理

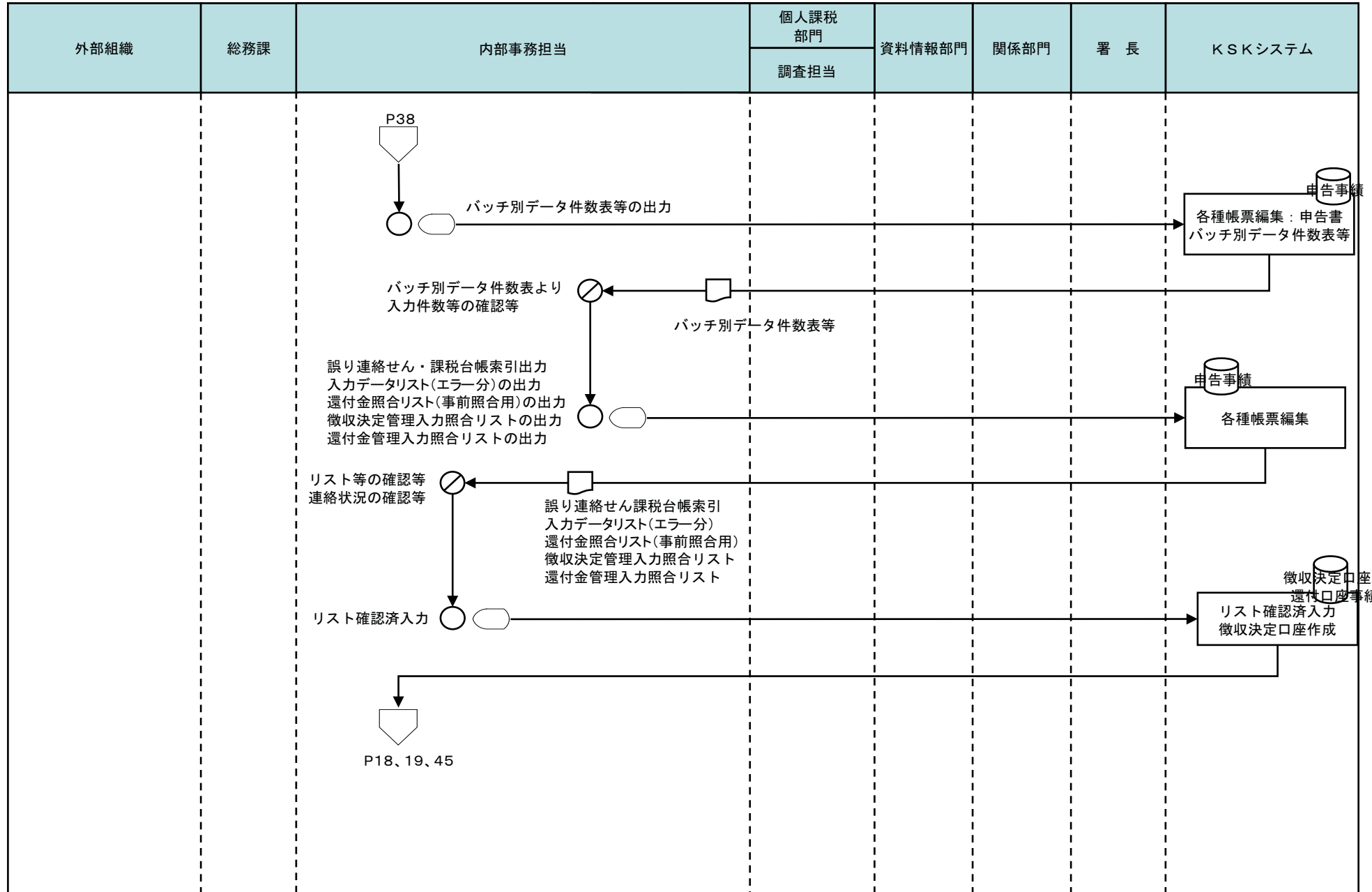
◯ コンピュータ
画面

▭ 帳票

⊞ コンピュータ
ファイル

⏏ 端子

1 所得税・消費税事務（申告事績等の審査〈消費税〉）



[凡例]

○ 手作業

⊗ 確認・チェック

▽ 保管

□ コンピュータ
処理

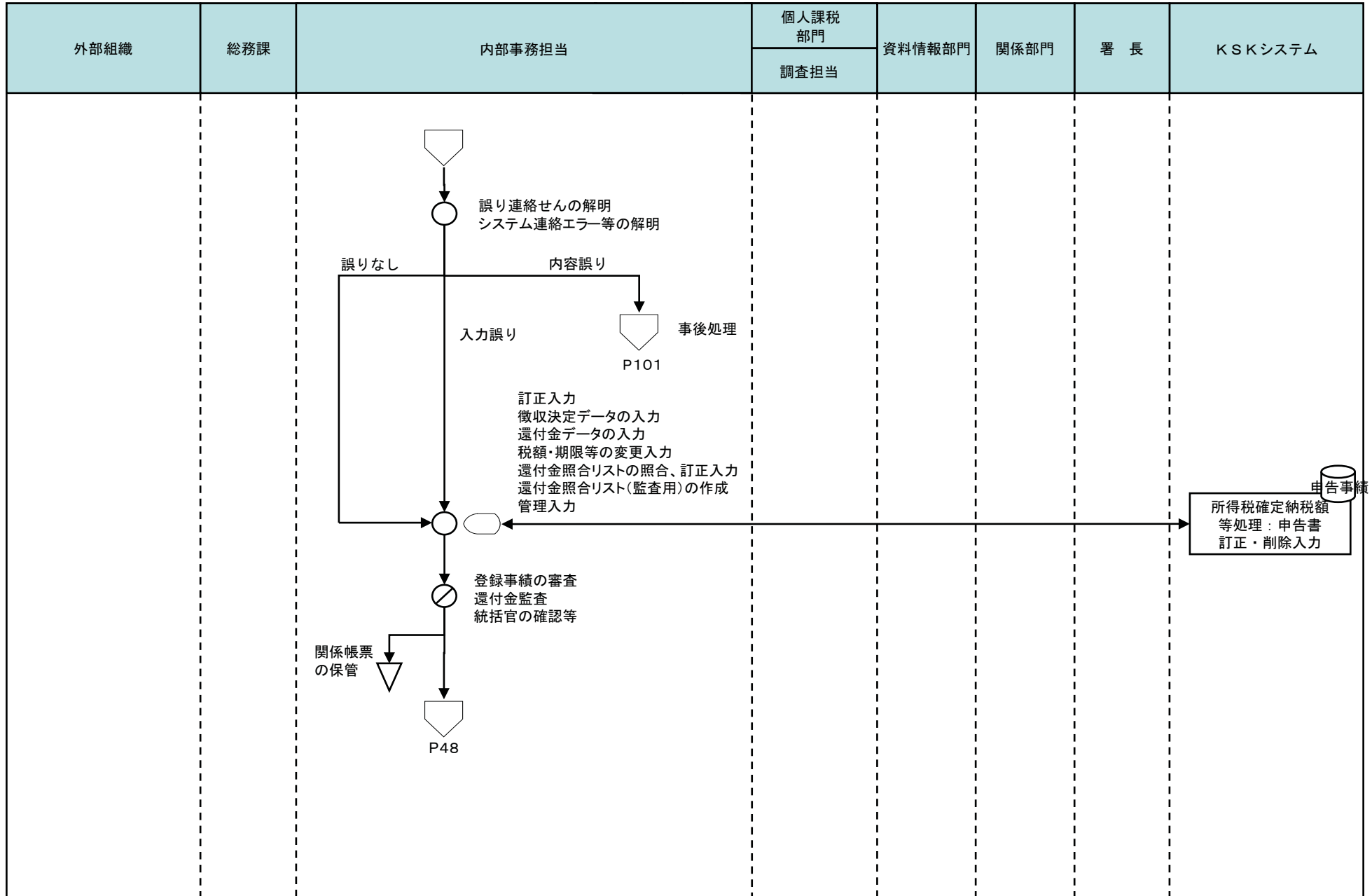
◻ コンピュータ
画面

□ 帳票

⊂ コンピュータ
ファイル

▽ 端子

1 所得税・消費税事務（申告事績等の審査〈消費税〉）



[凡例]

○ 手作業

⊗ 確認・チェック

▽ 保管

□ コンピュータ処理

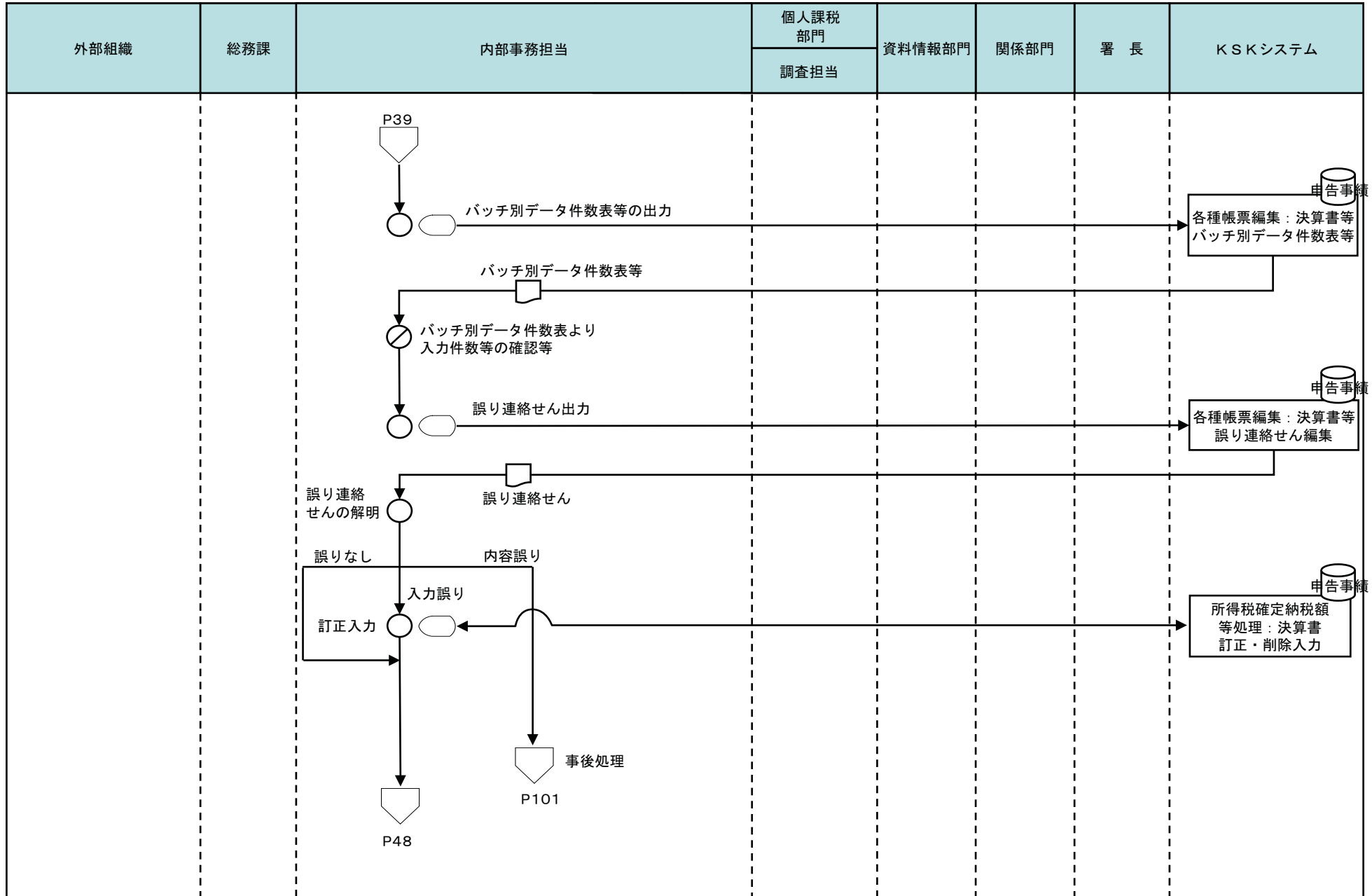
◻ コンピュータ画面

▭ 帳票

⊞ コンピュータファイル

⏏ 端子

1 所得税・消費税事務（申告事績等の審査〈決算書等〉）



[凡例]

○ 手作業

⊗ 確認・チェック

▽ 保管

□ コンピュータ
処理

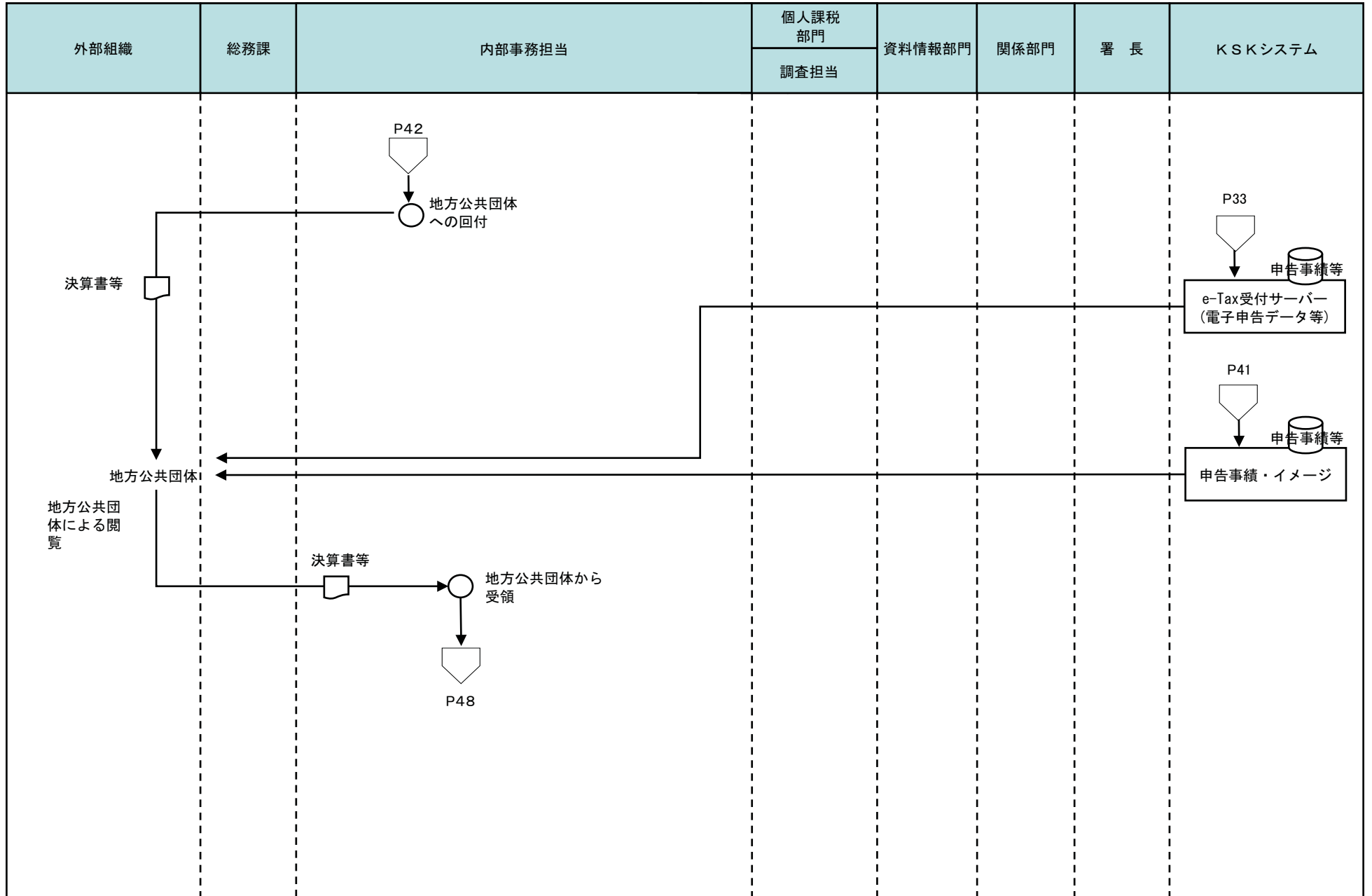
○ コンピュータ
画面

□ 帳票

○ コンピュータ
ファイル

▽ 端子

1 所得税・消費税事務（申告書等の関係部門への回付〈地方公共団体〉）



[凡例]

○ 手作業

⊗ 確認・チェック

▽ 保管

□ コンピュータ処理

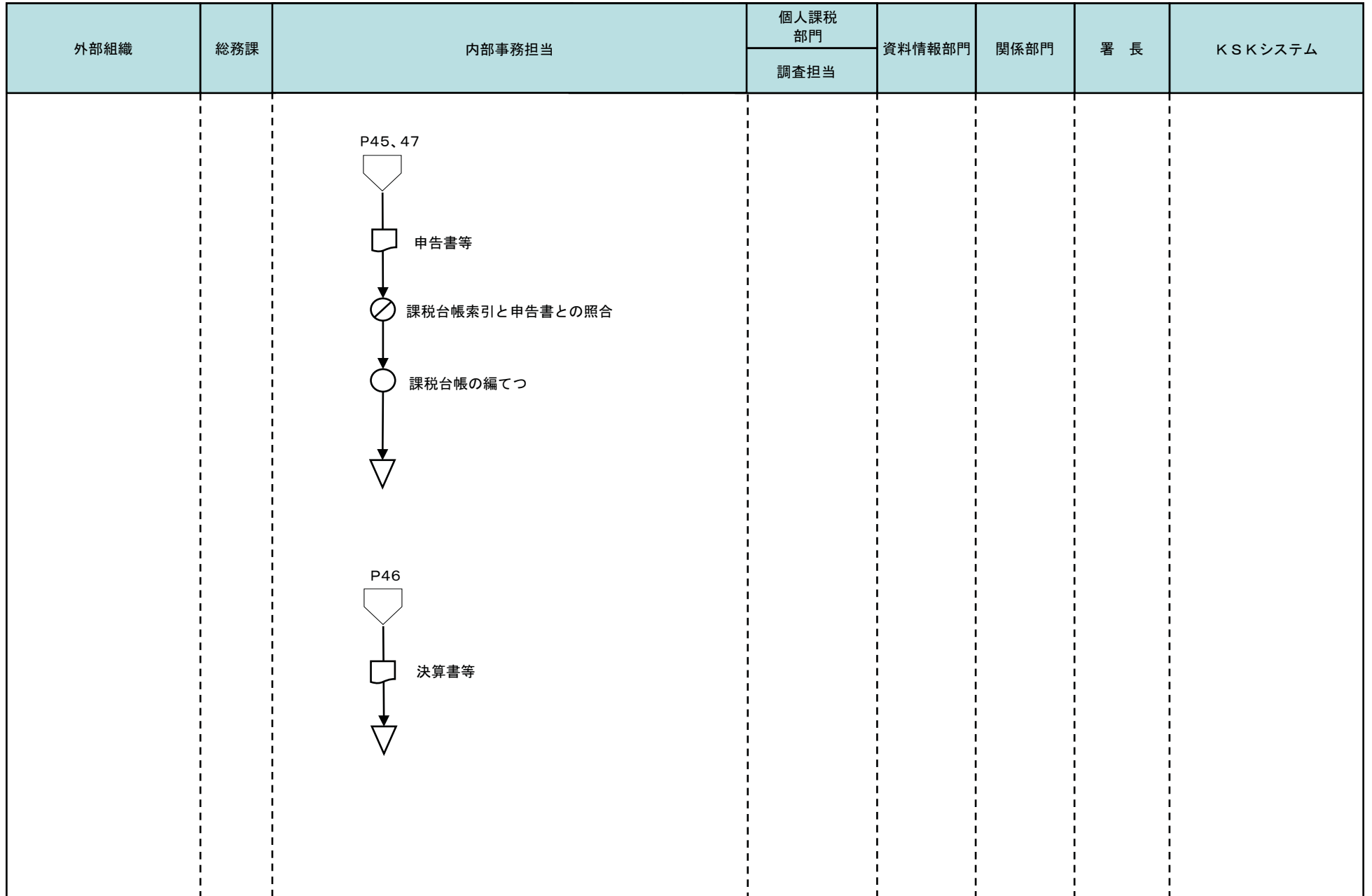
◇ コンピュータ画面

▭ 帳票

⊞ コンピュータファイル

▽ 端子

1 所得税・消費税事務（申告書等の整理・保管）



[凡例]

○ 手作業

⊗ 確認・チェック

▽ 保管

□ コンピュータ
処理

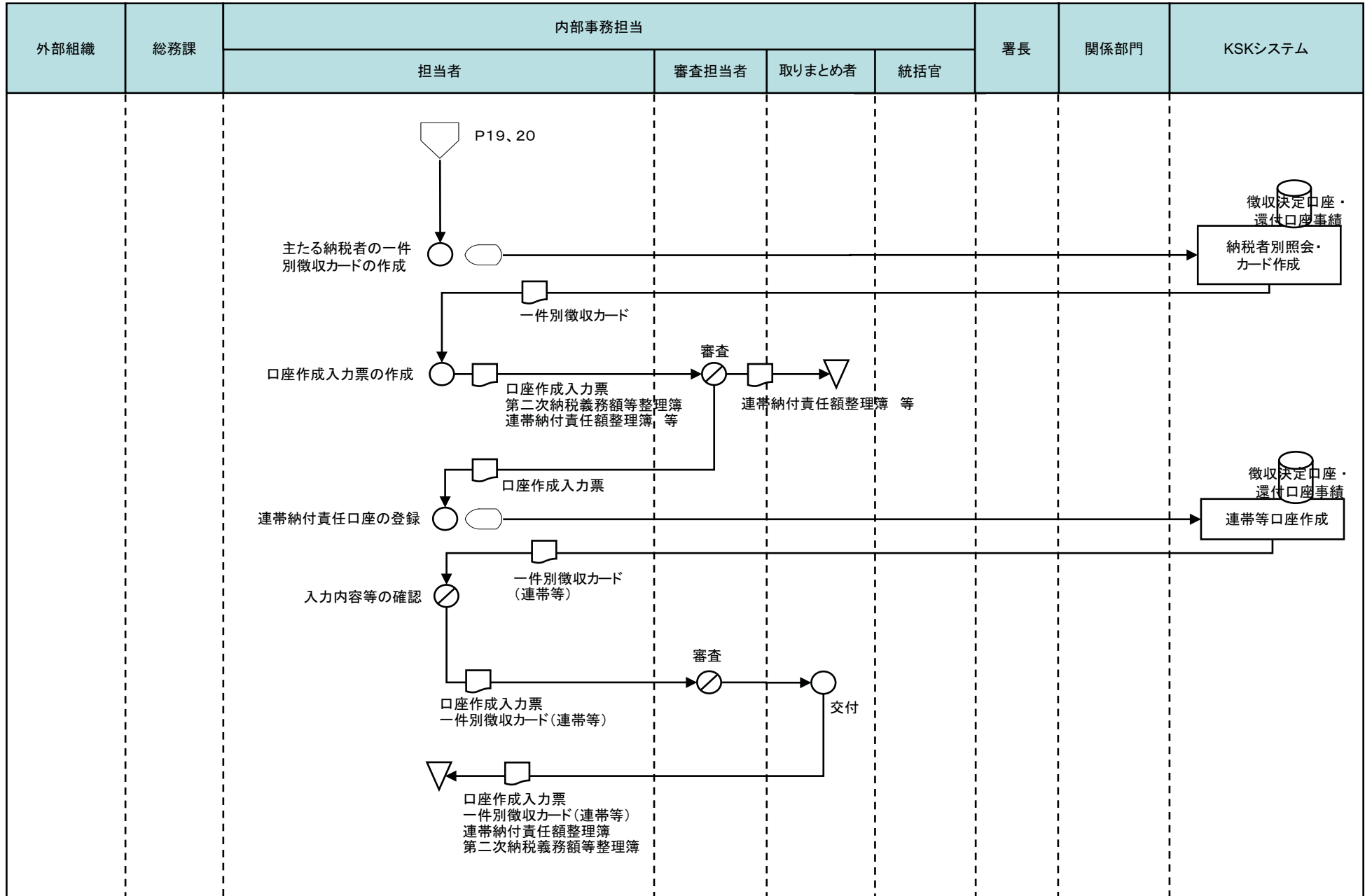
□ コンピュータ
画面

□ 帳票

○ コンピュータ
ファイル

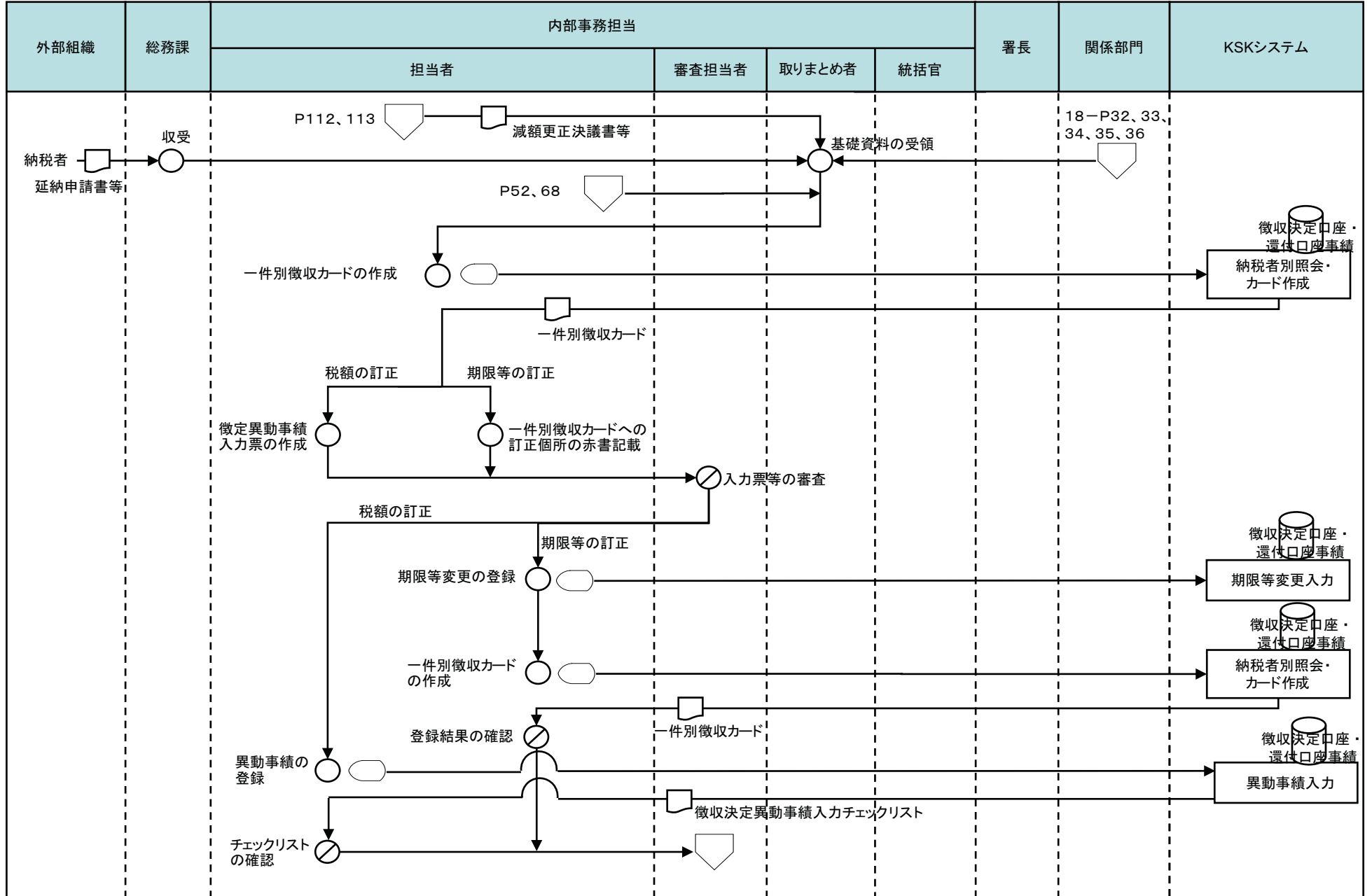
▽ 端子

1 所得税・消費税事務（課税事績等の登録（連帯納付責任口座等））



[凡例] ○ 手作業 ⊗ 確認・チェック ▽ 保管 □ コンピュータ処理 ◯ コンピュータ画面 ◻ 帳票 ◯ コンピュータファイル ▽ 端子

1 所得税・消費税事務（税額・期限等の変更入力〈徴収決定口座〉）



[凡例]

○ 手作業

⊗ 確認・チェック

▽ 保管

□ コンピュータ処理

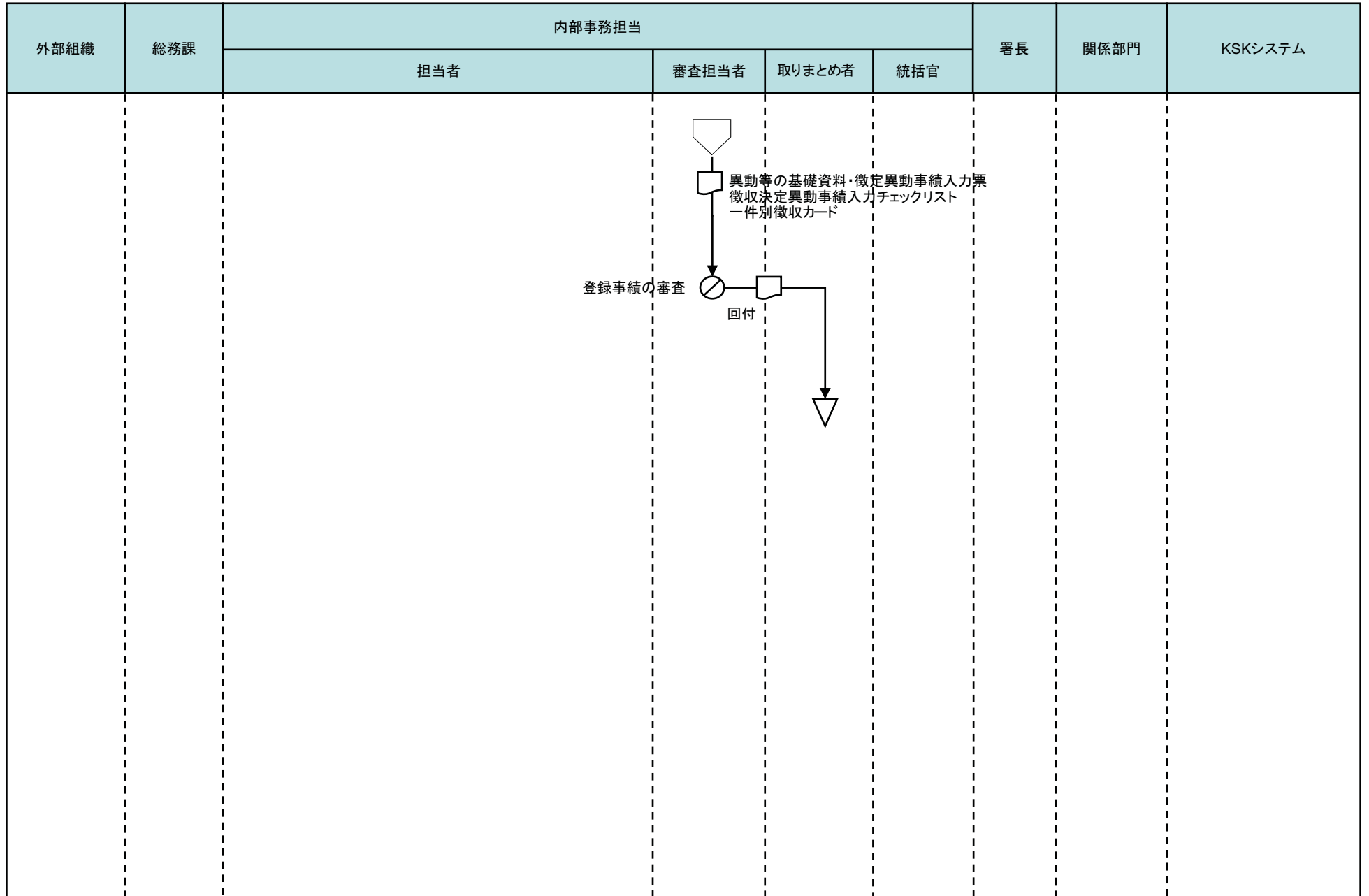
◡ コンピュータ画面

▭ 帳票

⊞ コンピュータファイル

▽ 端子

1 所得税・消費税事務（税額・期限等の変更入力〈徴収決定口座〉）



[凡例]

○ 手作業

⊗ 確認・チェック

▽ 保管

□ コンピュータ
処理

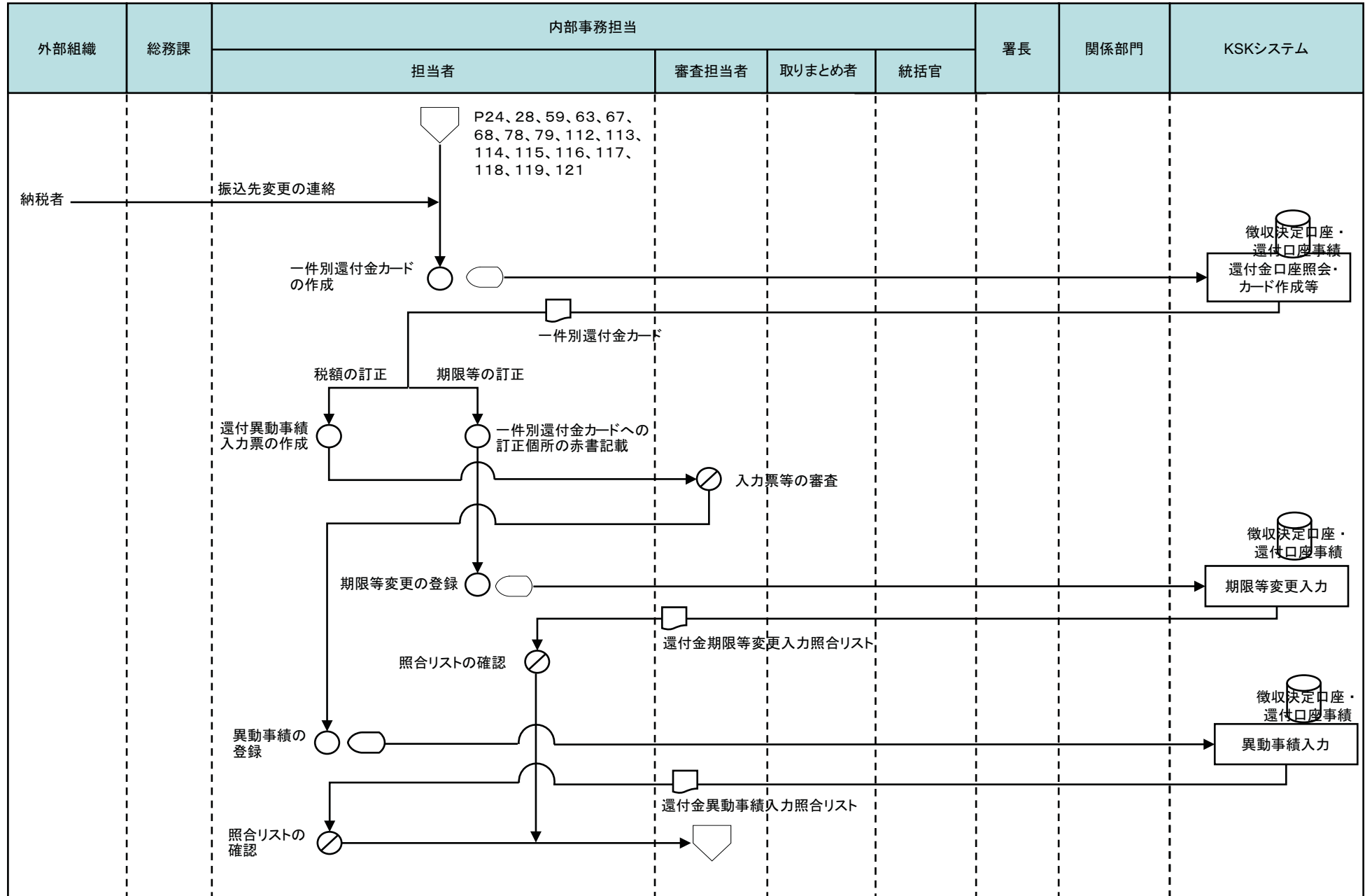
◇ コンピュータ
画面

▭ 帳票

⊞ コンピュータ
ファイル

⬇ 端子

1 所得税・消費税事務（税額・期限等の変更入力〈還付金口座〉）



[凡例]

○ 手作業

⊗ 確認・チェック

▽ 保管

□ コンピュータ処理

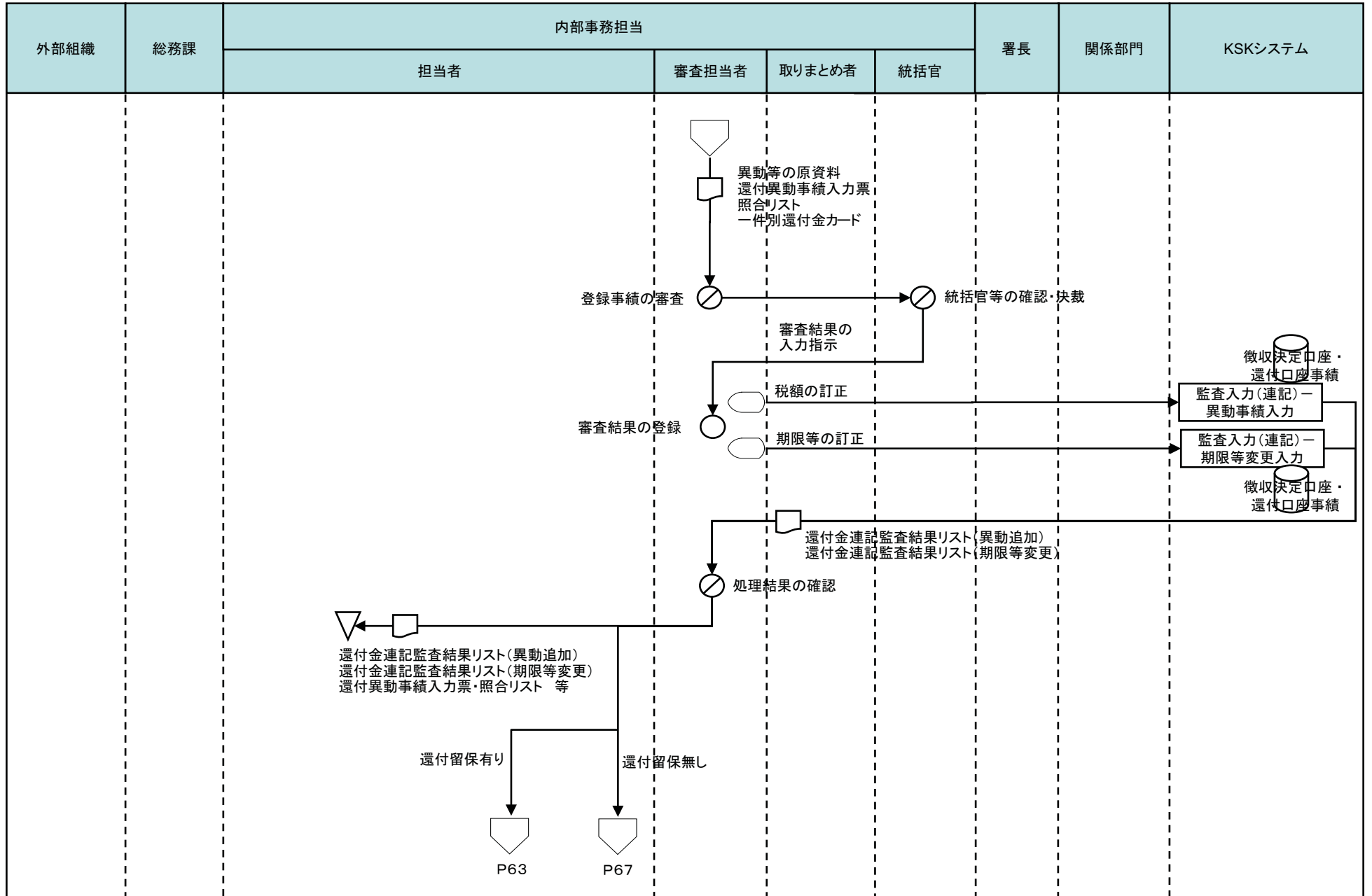
◡ コンピュータ画面

▭ 帳票

⊞ コンピュータファイル

▽ 端子

1 所得税・消費税事務（税額・期限等の異動・変更入力〈還付金口座〉）



[凡例]

○ 手作業

⊗ 確認・チェック

保管

□ コンピュータ
処理

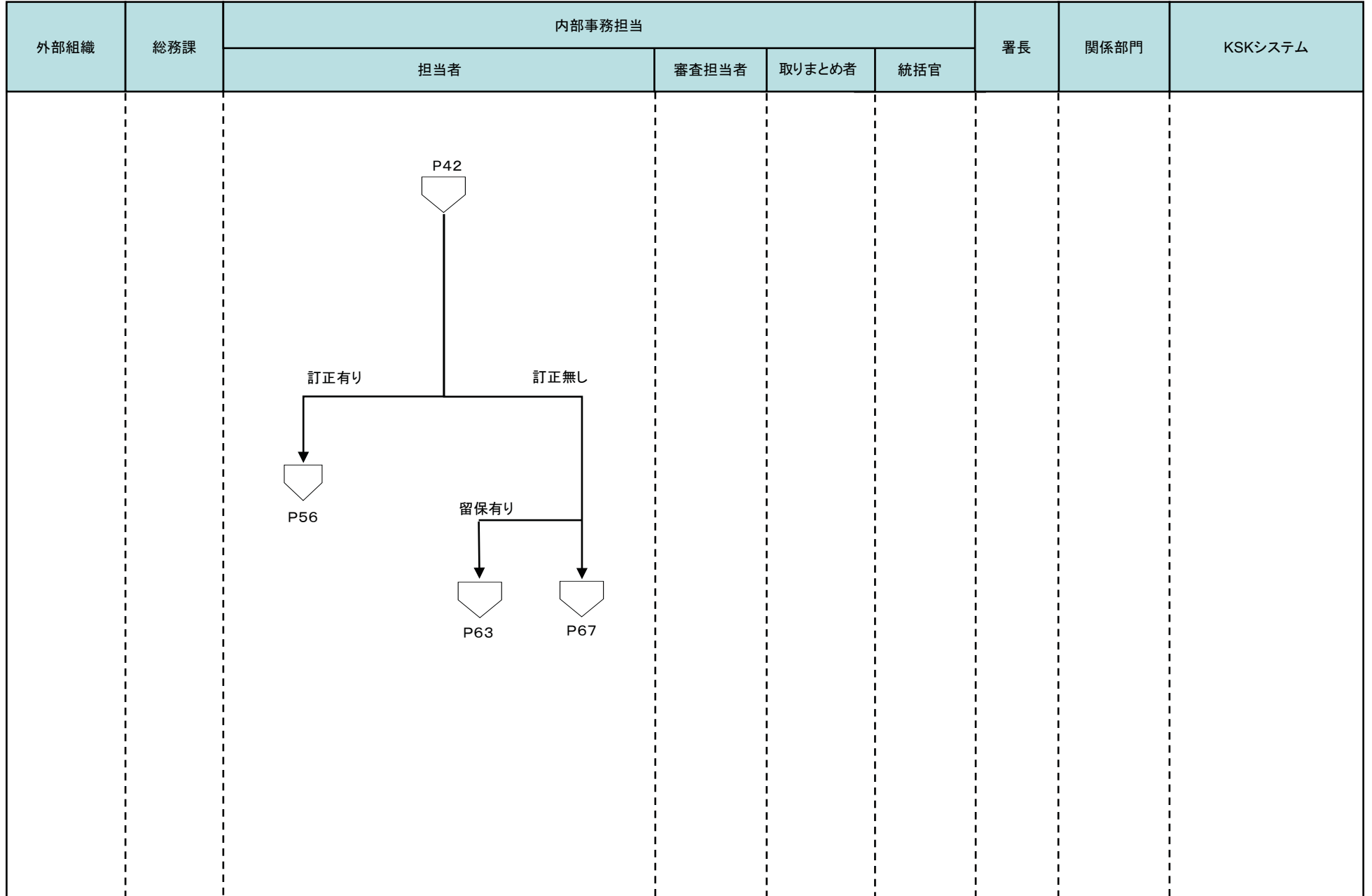
○ コンピュータ
画面

□ 帳票

○ コンピュータ
ファイル

▽ 端子

1 所得税・消費税事務（支払先等の補完登録等〈KSK〉）



[凡例]

○ 手作業

⊗ 確認・チェック

▽ 保管

□ コンピュータ
処理

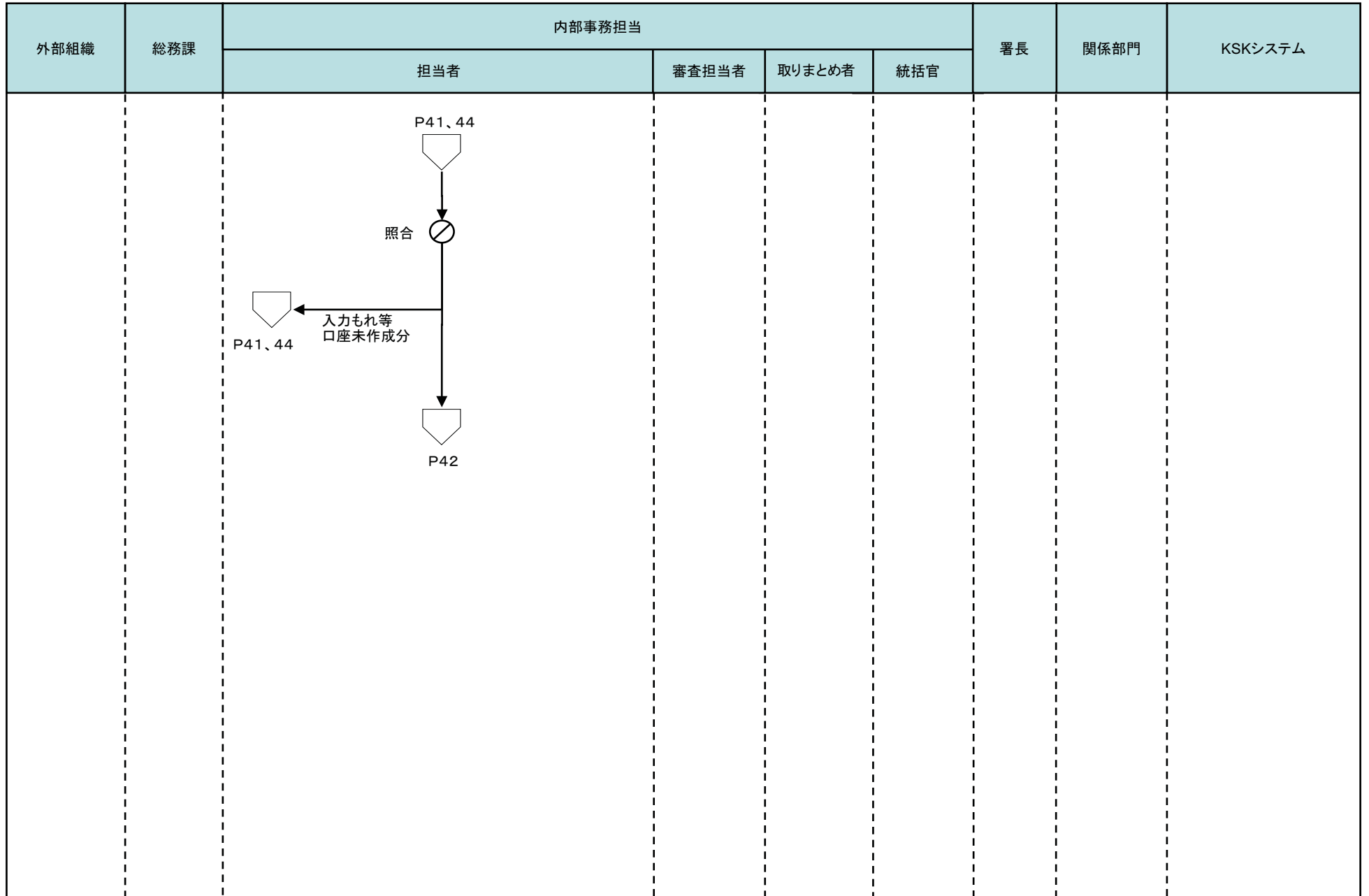
◡ コンピュータ
画面

▭ 帳票

⊞ コンピュータ
ファイル

⬇ 端子

1 所得税・消費税事務（支払先等の補完登録等〈KSK口座作成〉）



[凡例]

○ 手作業

⊗ 確認・チェック

▽ 保管

□ コンピュータ
処理

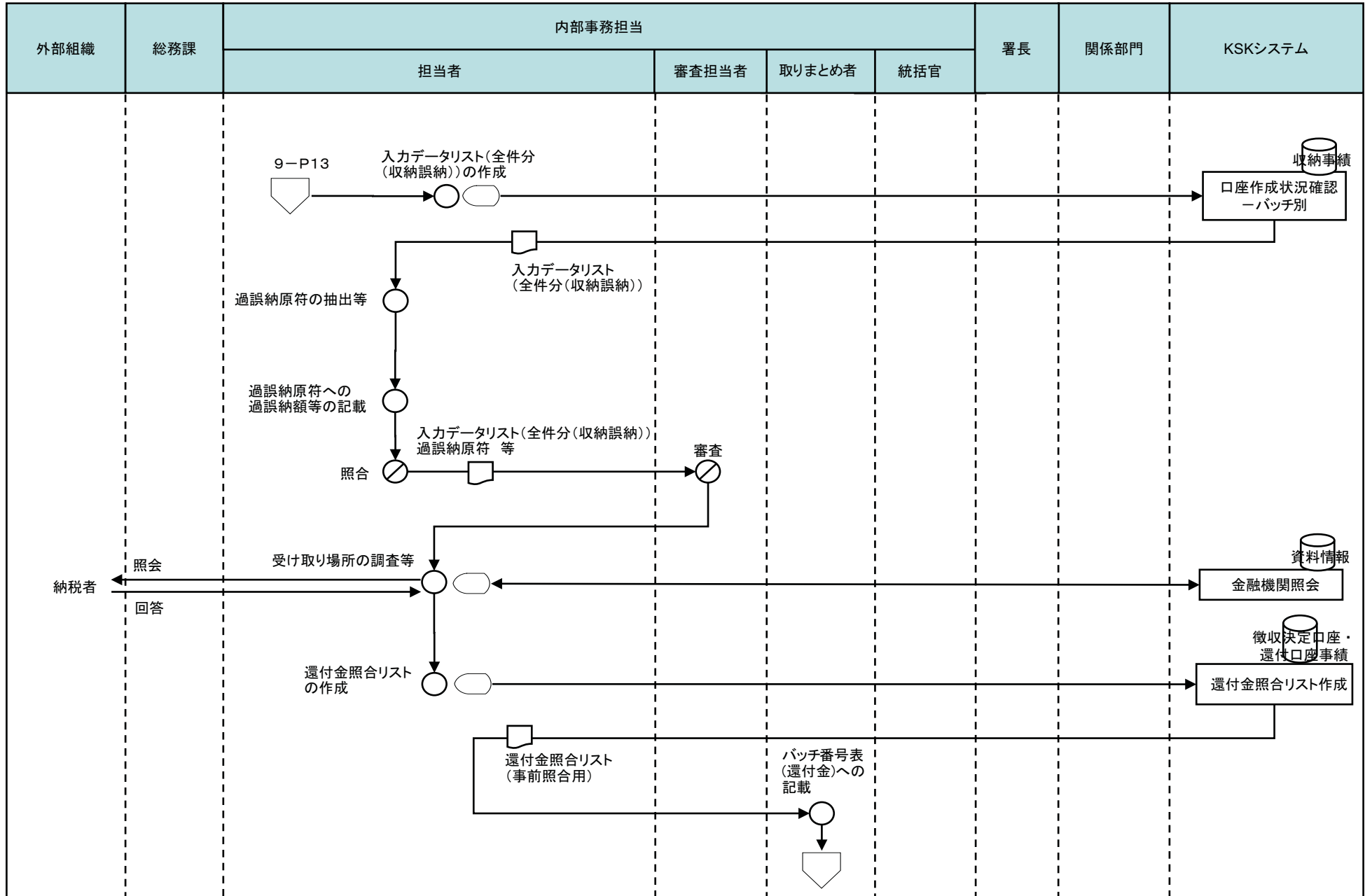
◡ コンピュータ
画面

▭ 帳票

⊞ コンピュータ
ファイル

▽ 端子

1 所得税・消費税事務（支払先等の補完登録等〈過誤納口座〉）



[凡例]

○ 手作業

⊗ 確認・チェック

▽ 保管

□ コンピュータ処理

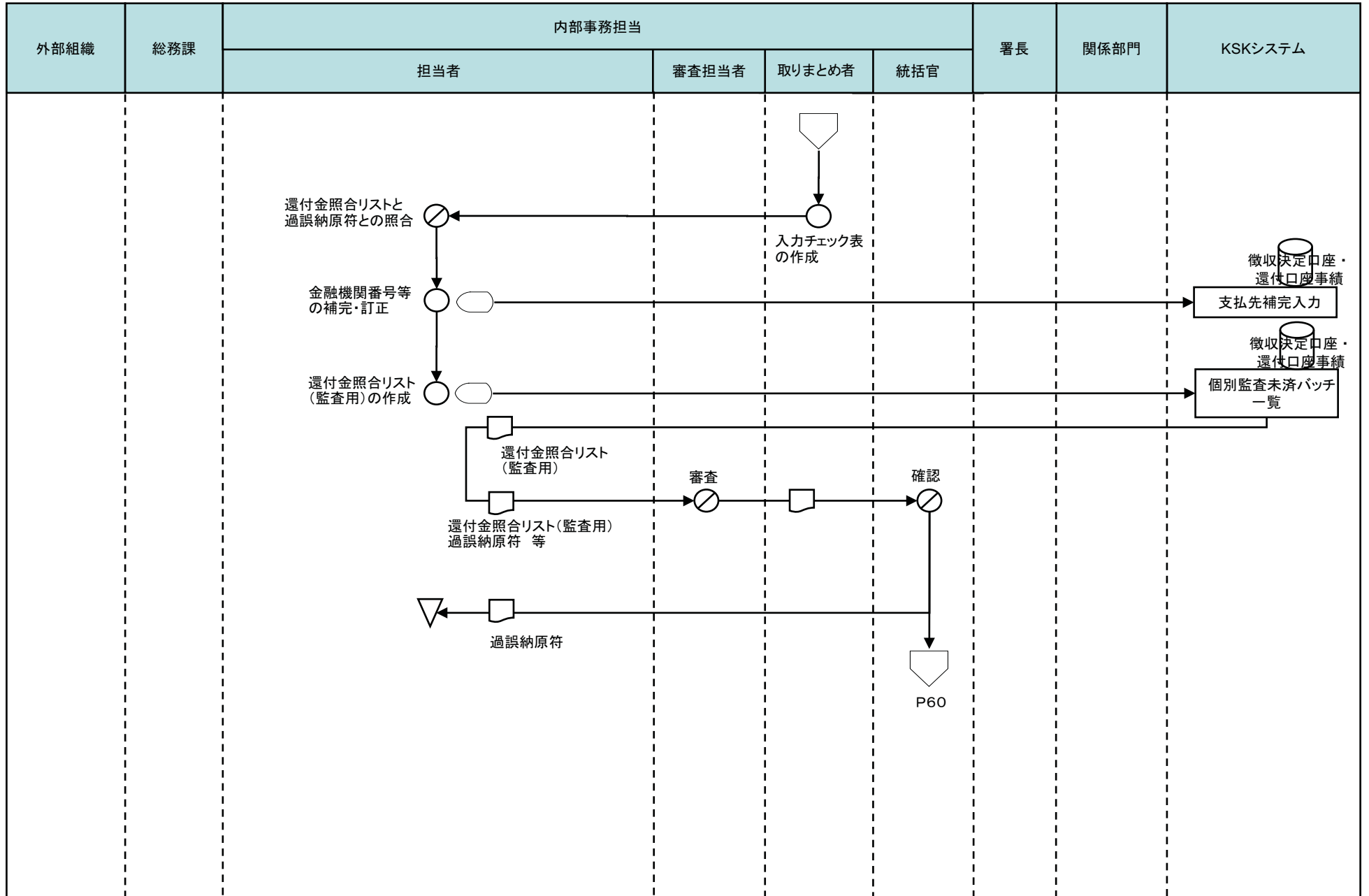
◇ コンピュータ画面

▭ 帳票

⊞ コンピュータファイル

⏏ 端子

1 所得税・消費税事務（支払先等の補完登録等〈過誤納口座〉）



[凡例]

○ 手作業

⊗ 確認・チェック

▽ 保管

□ コンピュータ処理

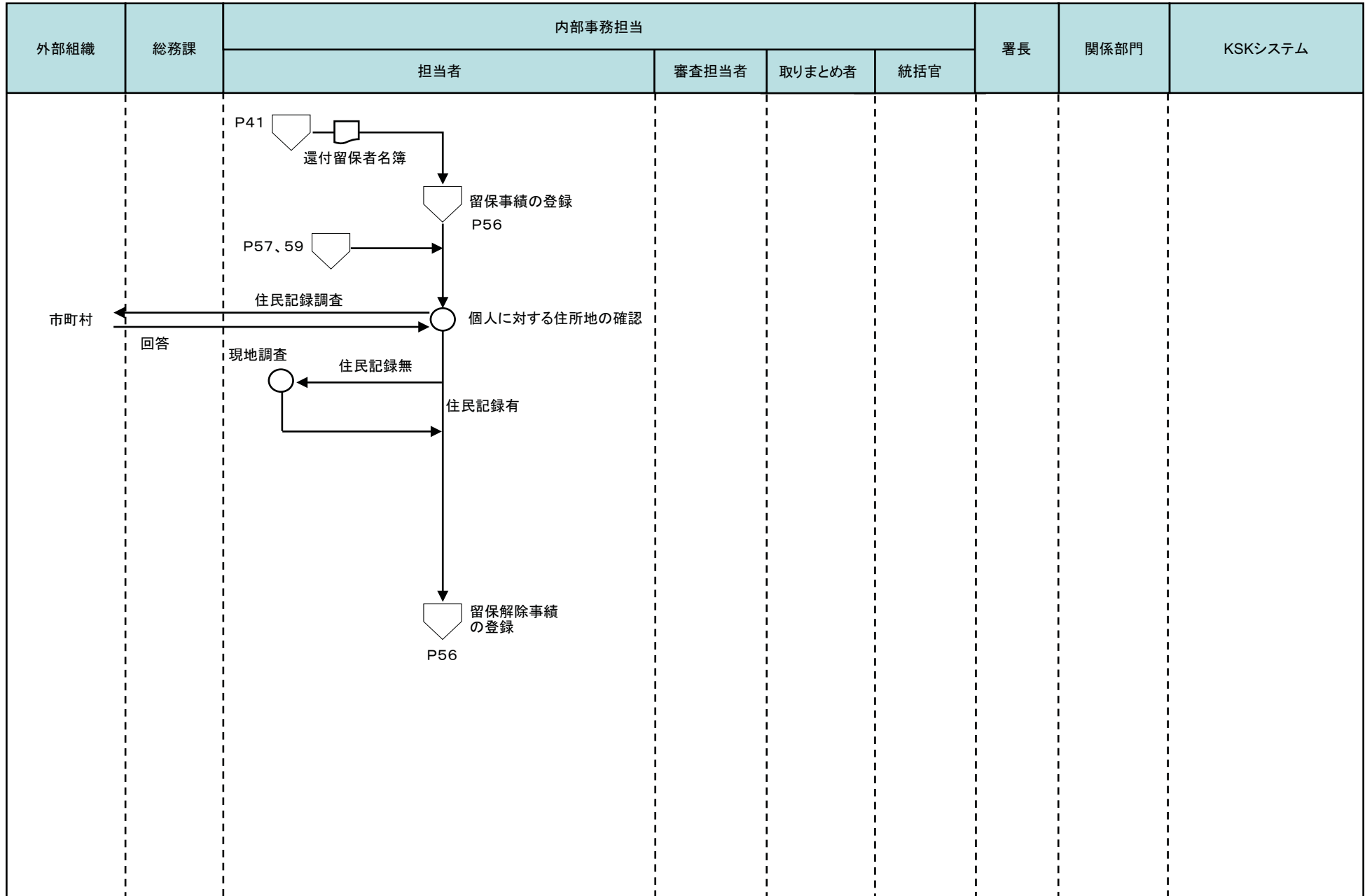
◻ コンピュータ画面

▭ 帳票

⊞ コンピュータファイル

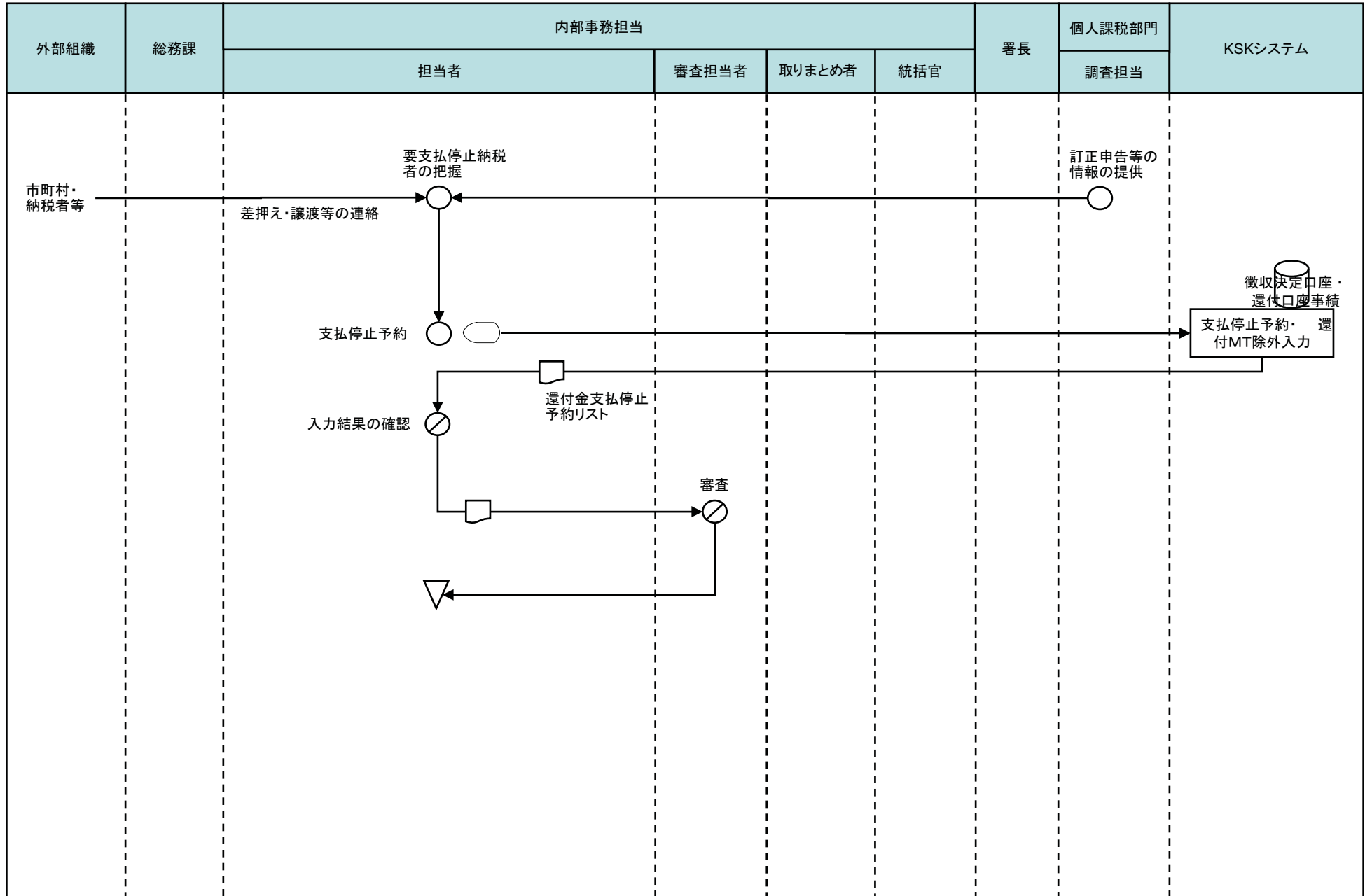
⏏ 端子

1 所得税・消費税事務（還付留保に伴う処理）



[凡例] ○ 手作業 ⊗ 確認・チェック ▽ 保管 □ コンピュータ処理 ◯ コンピュータ画面 ◻ 帳票 ◯ コンピュータファイル ▽ 端子

1 所得税・消費税事務（還付留保に伴う処理）



[凡例]

○ 手作業

⊗ 確認・チェック

▽ 保管

□ コンピュータ処理

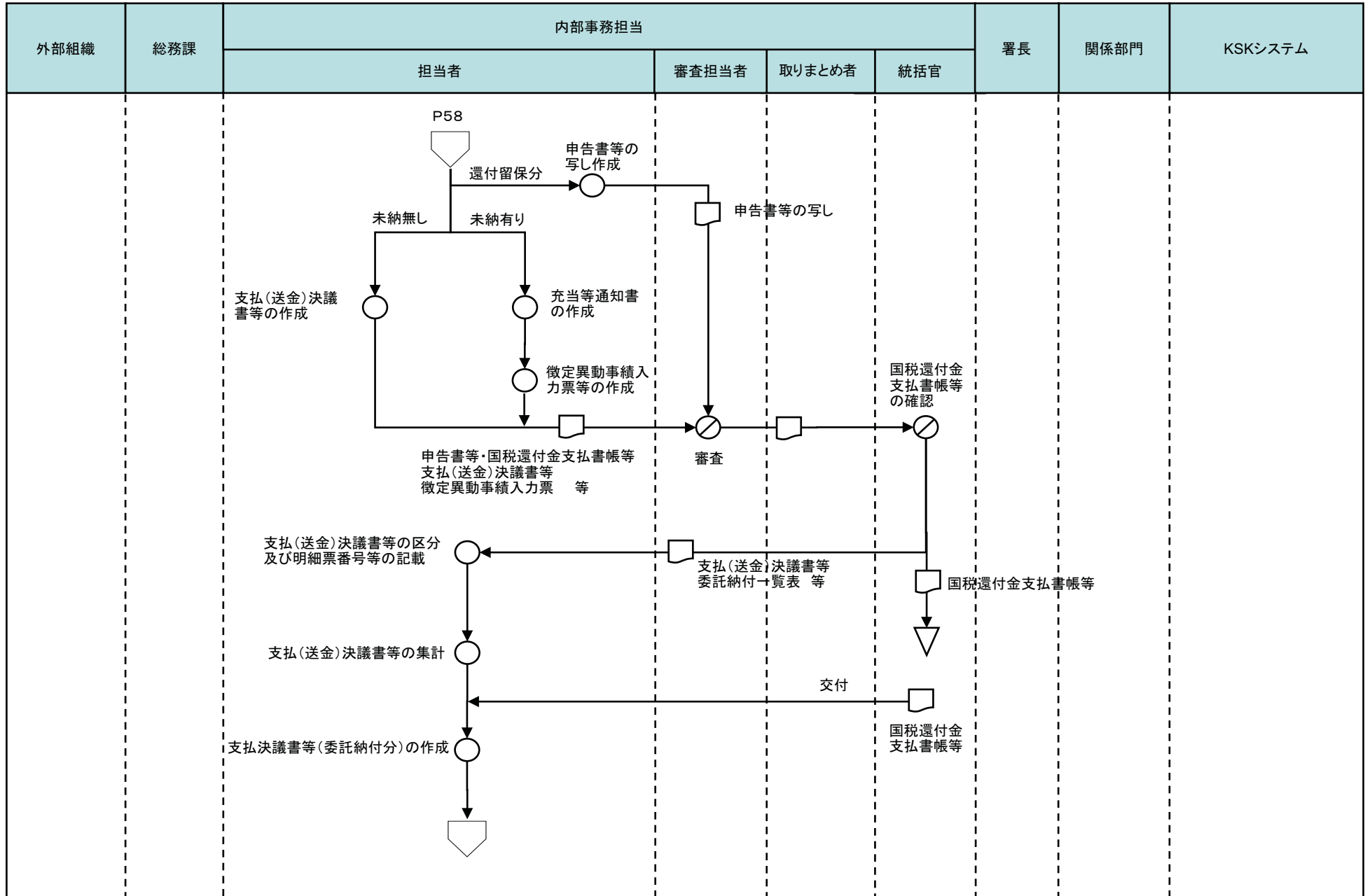
◡ コンピュータ画面

▭ 帳票

⊞ コンピュータファイル

⬠ 端子

1 所得税・消費税事務（支払決議書等の作成・充当等の処理〈手書分〉）



[凡例]

○ 手作業

⊗ 確認・チェック

▽ 保管

□ コンピュータ
処理

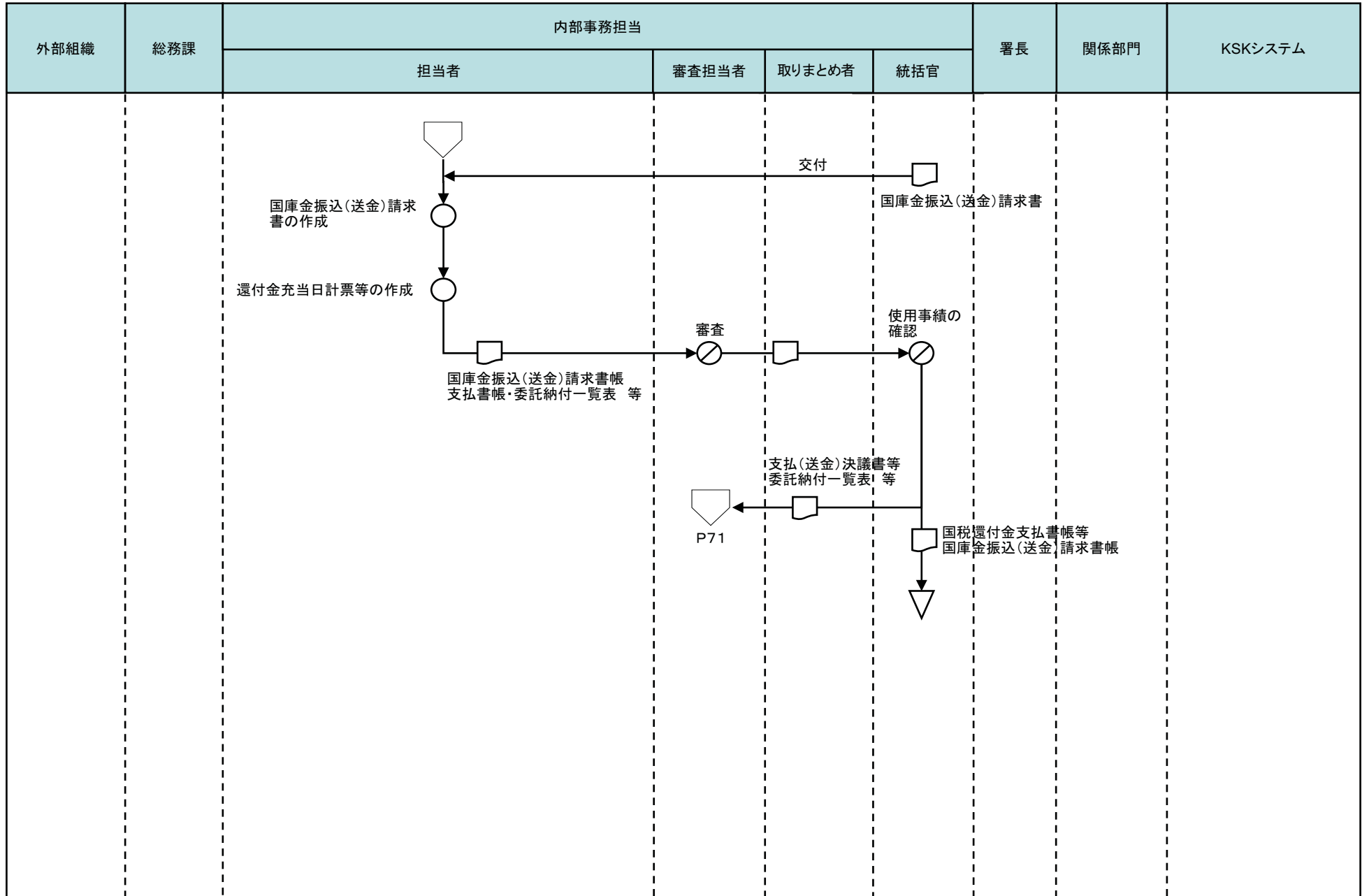
◯ コンピュータ
画面

▭ 帳票

⊂ コンピュータ
ファイル

⏏ 端子

1 所得税・消費税事務（支払決議書等の作成・充当等の処理〈手書分〉）



[凡例]

○ 手作業

⊗ 確認・チェック

△ 保管

□ コンピュータ処理

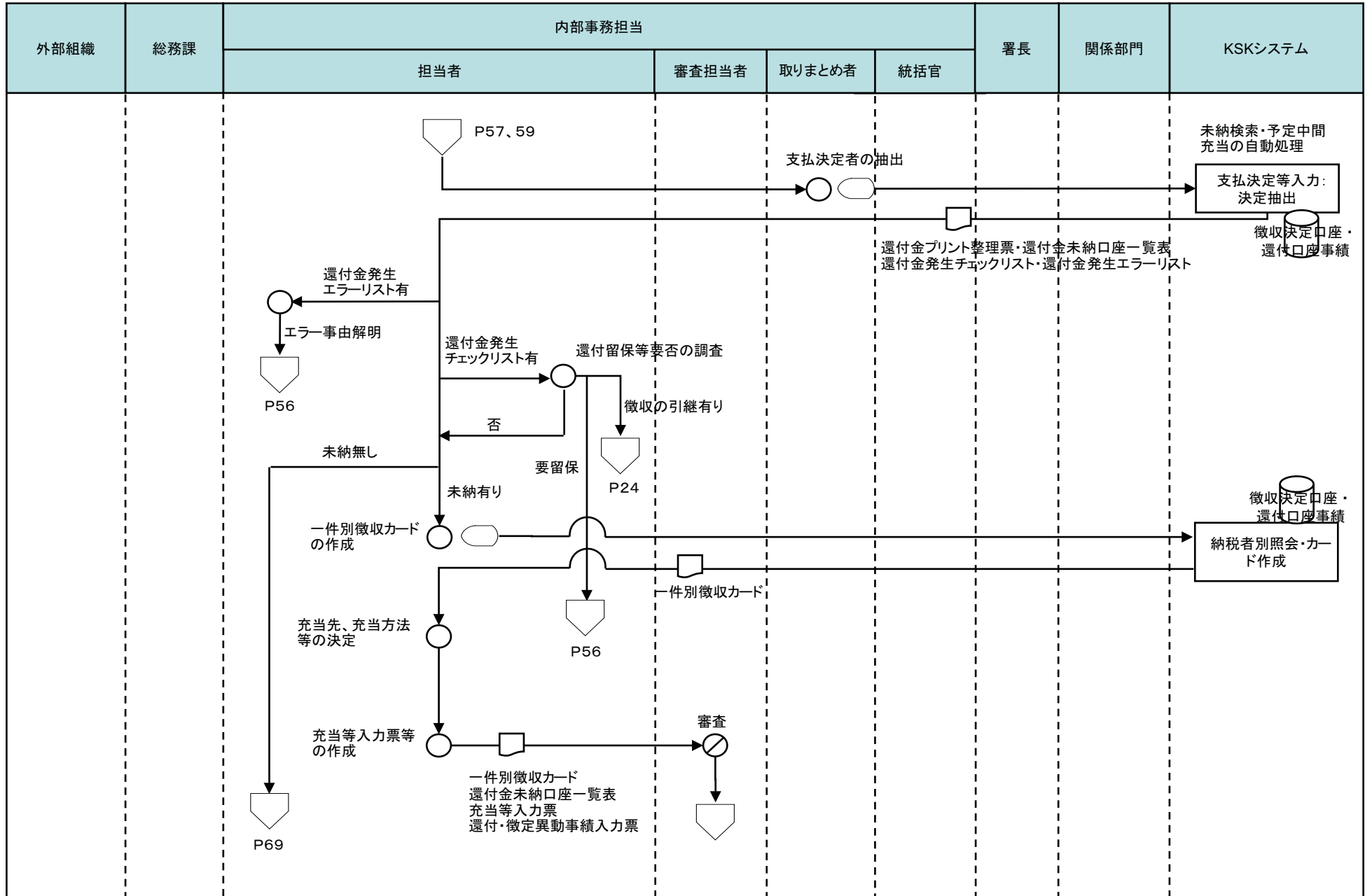
◇ コンピュータ画面

□ 帳票

○ コンピュータファイル

△ 端子

1 所得税・消費税事務（支払決議書等の作成・充当等の処理〈KSK分〉）



[凡例]

○ 手作業

⊗ 確認・チェック

▽ 保管

□ コンピュータ処理

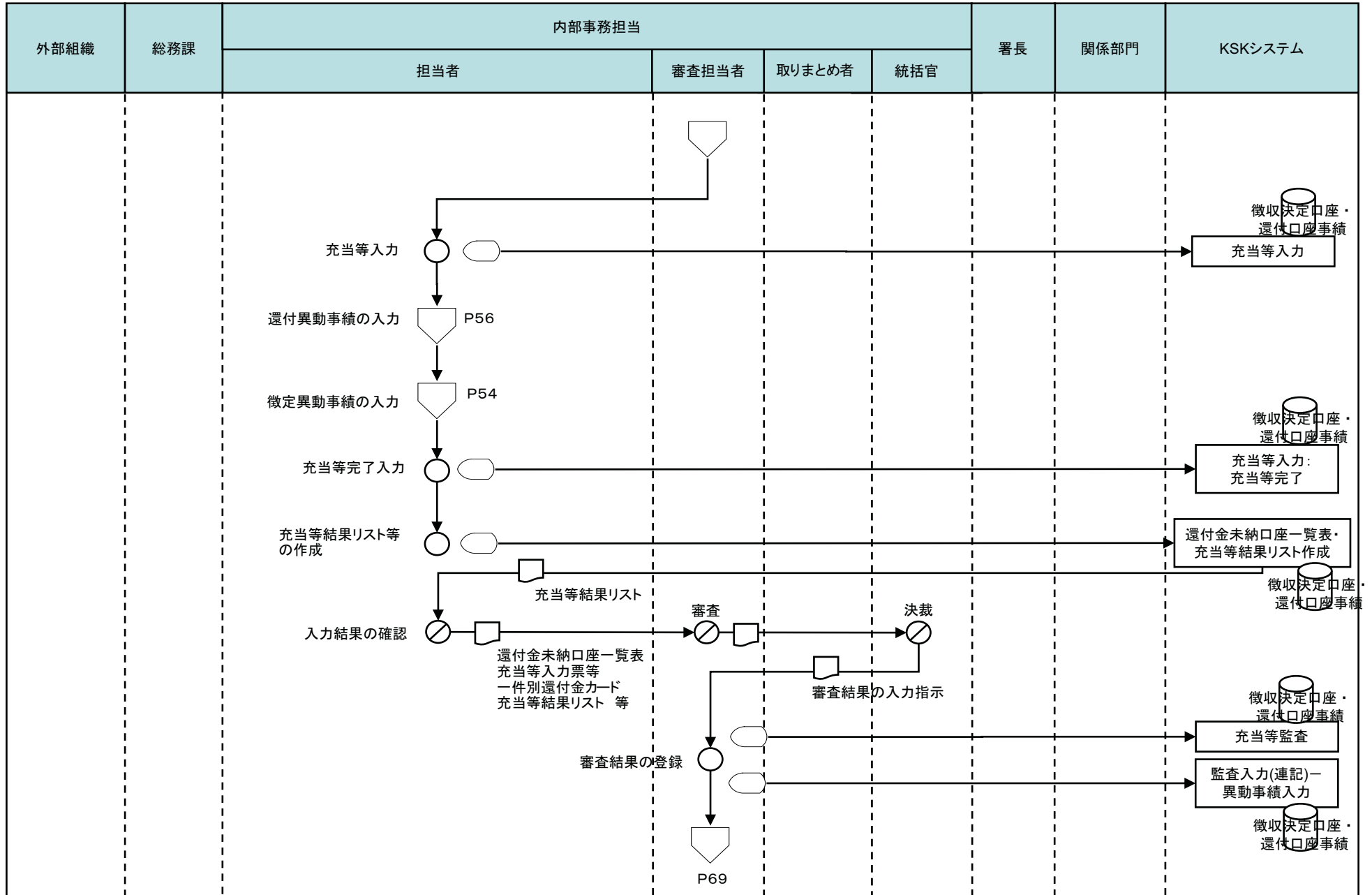
◯ コンピュータ画面

▭ 帳票

⊂ コンピュータファイル

▽ 端子

1 所得税・消費税事務（支払決議書等の作成・充当等の処理〈KSK分〉）



[凡例]

○ 手作業

⊗ 確認・チェック

▽ 保管

□ コンピュータ処理

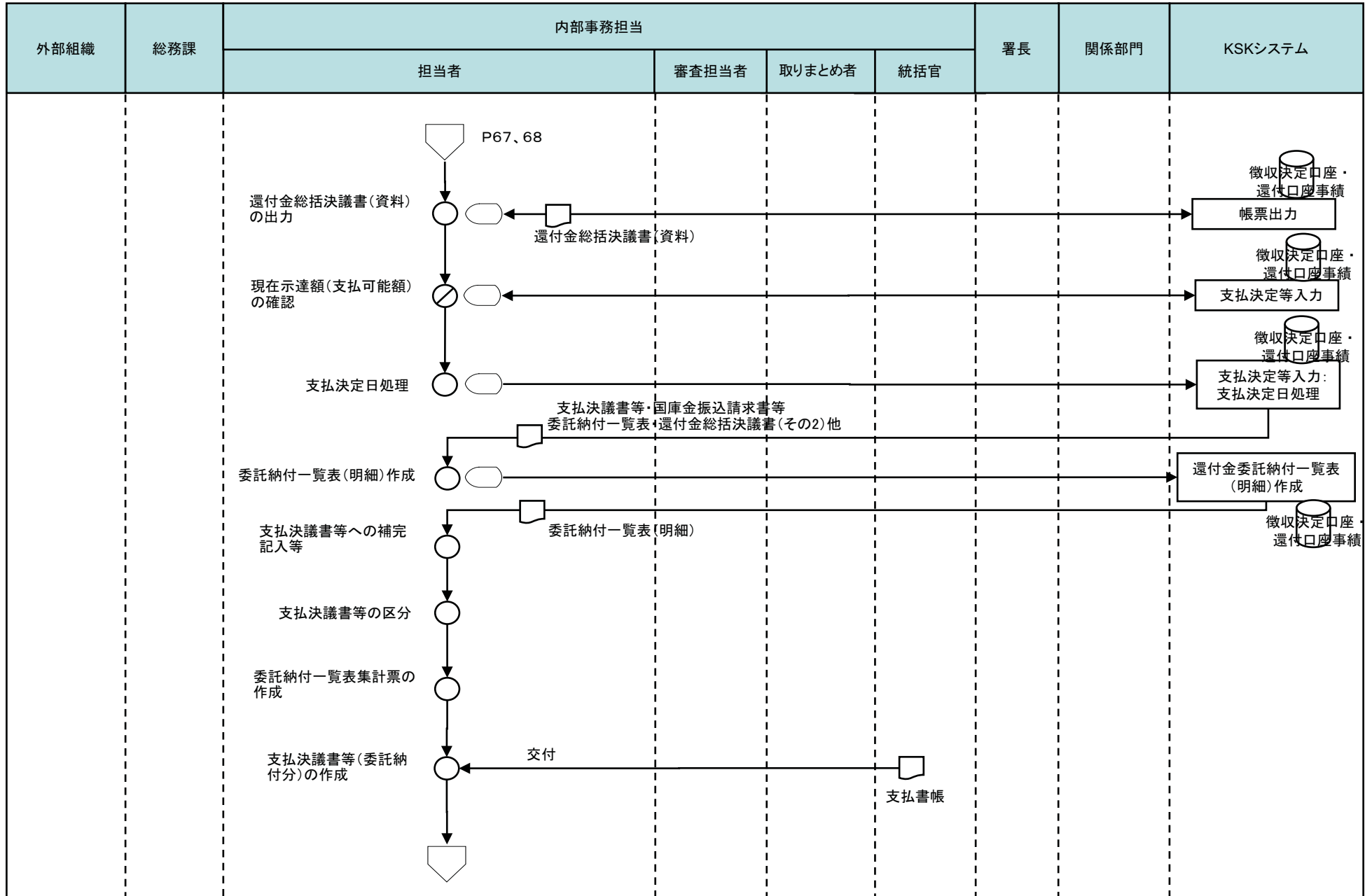
◡ コンピュータ画面

▭ 帳票

🗄️ コンピュータファイル

⏏️ 端子

1 所得税・消費税事務（支払決議書等の作成・充当等の処理〈KSK分〉）



[凡例]

○ 手作業

⊗ 確認・チェック

▽ 保管

□ コンピュータ処理

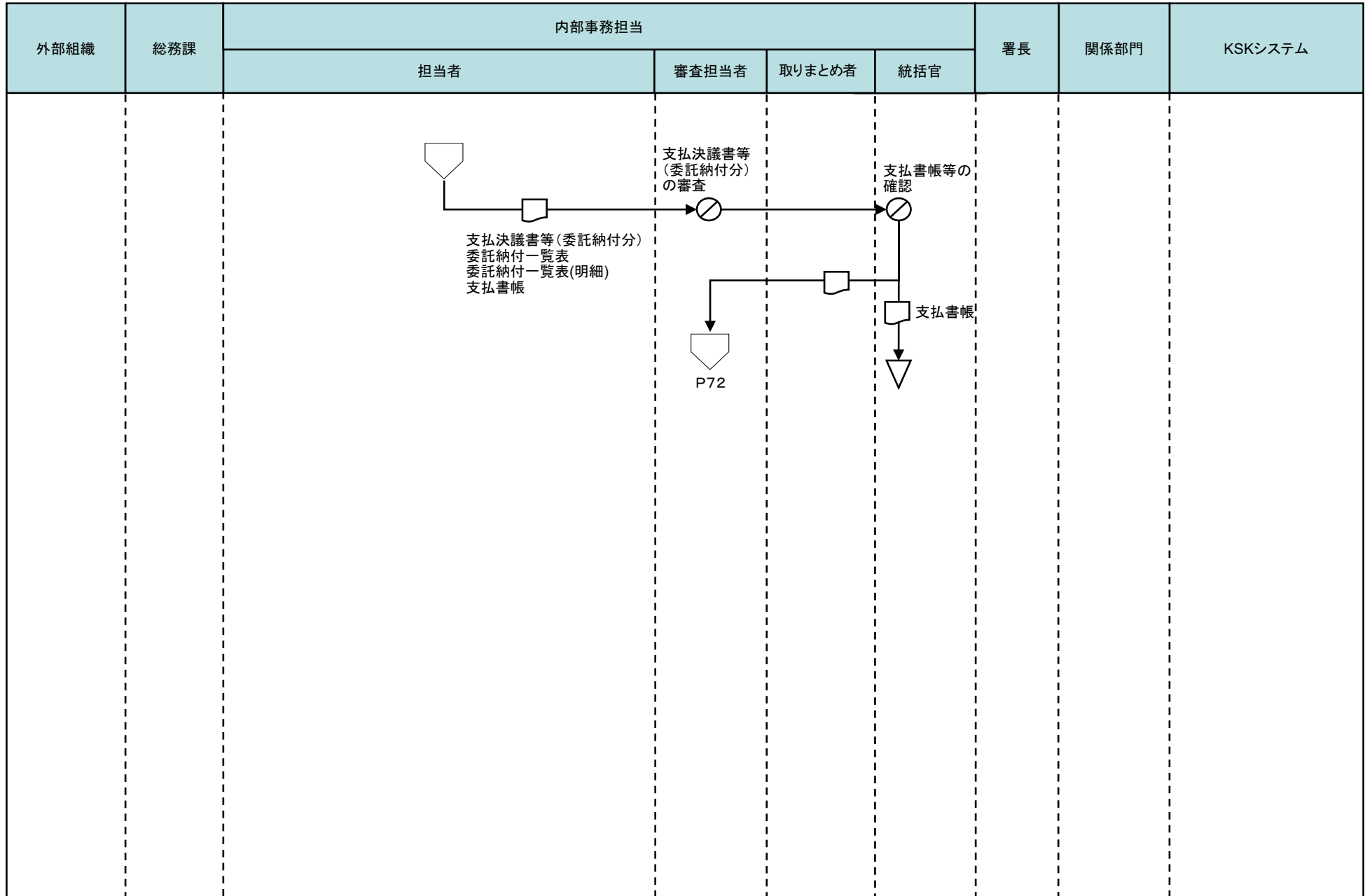
○ コンピュータ画面

□ 帳票

○ コンピュータファイル

▽ 端子

1 所得税・消費税事務（支払決議書等の作成・充当等の処理〈KSK分〉）



[凡例]

○ 手作業

⊗ 確認・チェック

▽ 保管

□ コンピュータ
処理

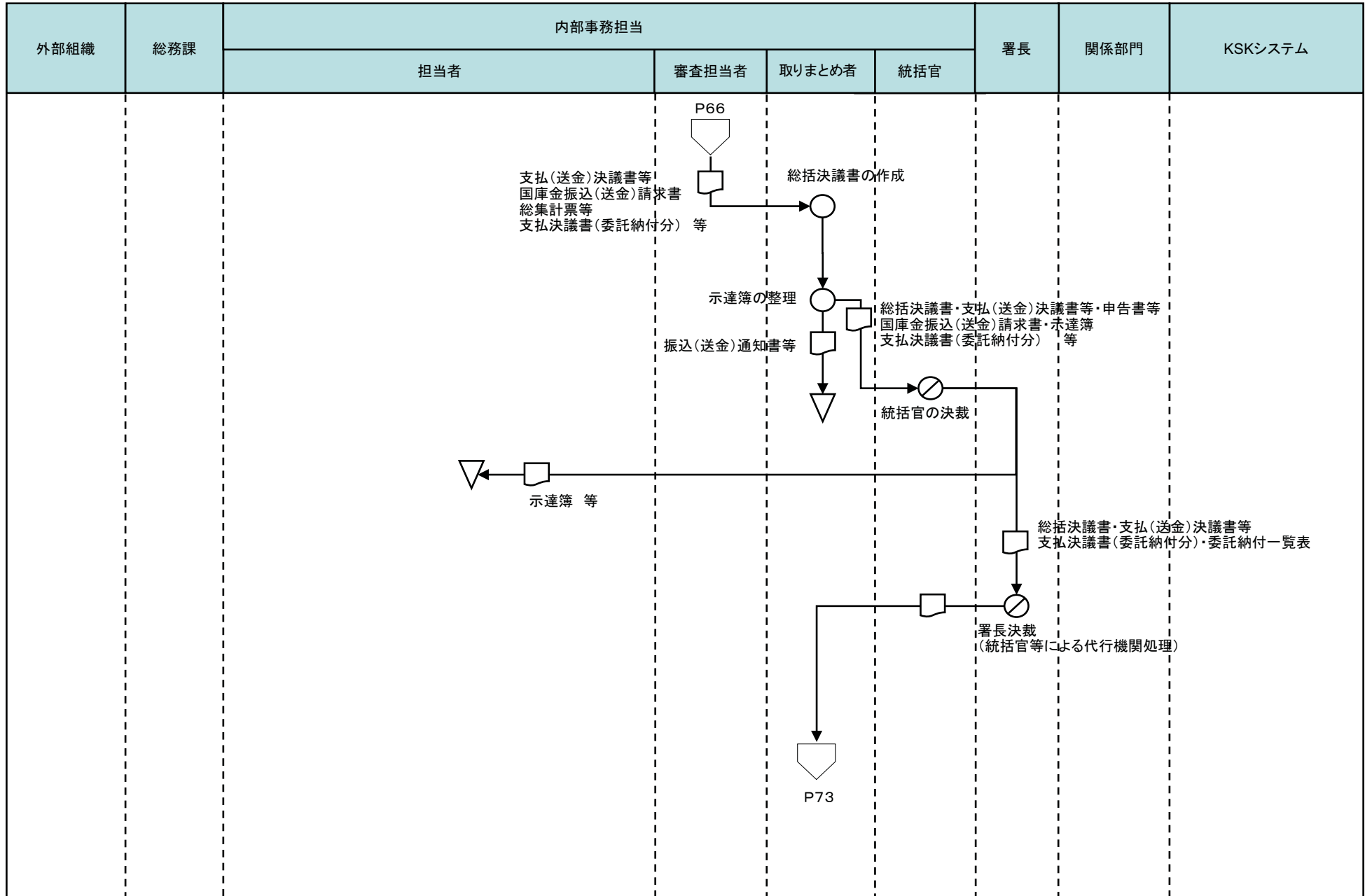
○ コンピュータ
画面

□ 帳票

○ コンピュータ
ファイル

▽ 端子

1 所得税・消費税事務（支払手続きに関する処理〈手書分〉）



[凡例]

○ 手作業

⊗ 確認・チェック

▽ 保管

□ コンピュータ処理

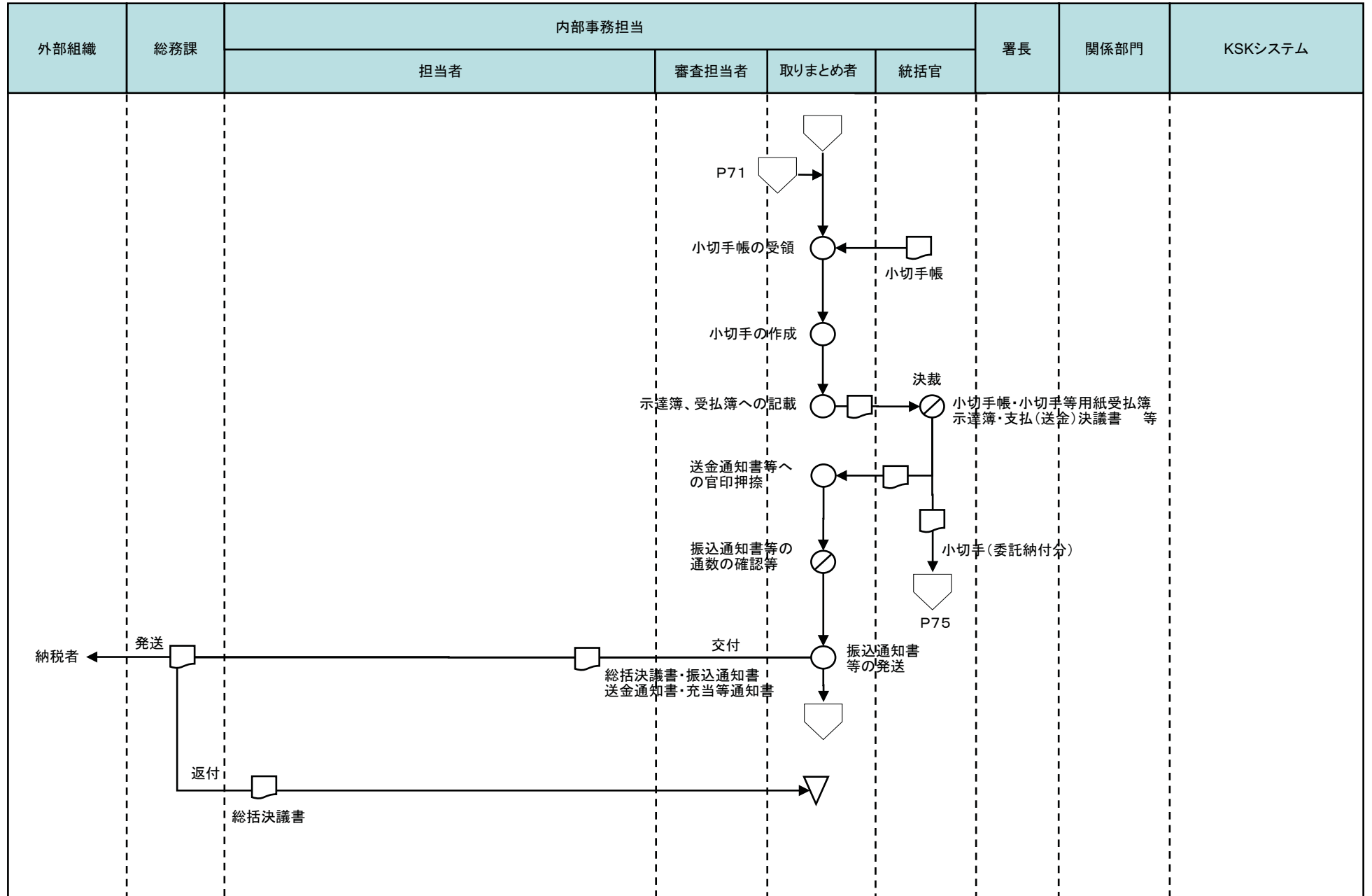
◡ コンピュータ画面

▭ 帳票

⊞ コンピュータファイル

◡ 端子

1 所得税・消費税事務（支払手続きに関する処理）



[凡例]

○ 手作業

⊗ 確認・チェック

▽ 保管

□ コンピュータ処理

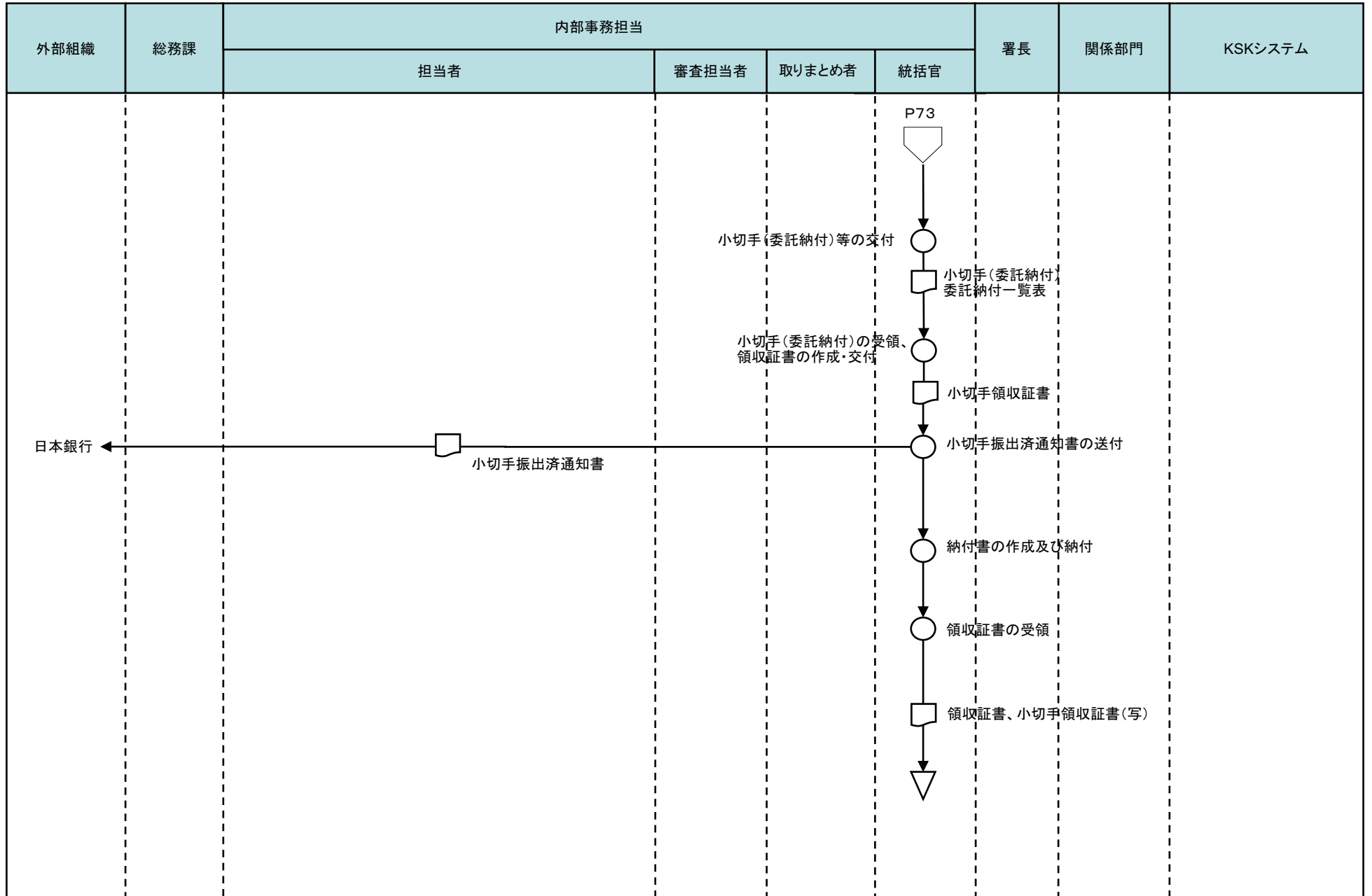
◡ コンピュータ画面

▭ 帳票

⊂ コンピュータファイル

◡ 端子

1 所得税・消費税事務（支払手続きに関する処理）



[凡例]

○ 手作業

⊗ 確認・チェック

▽ 保管

□ コンピュータ処理

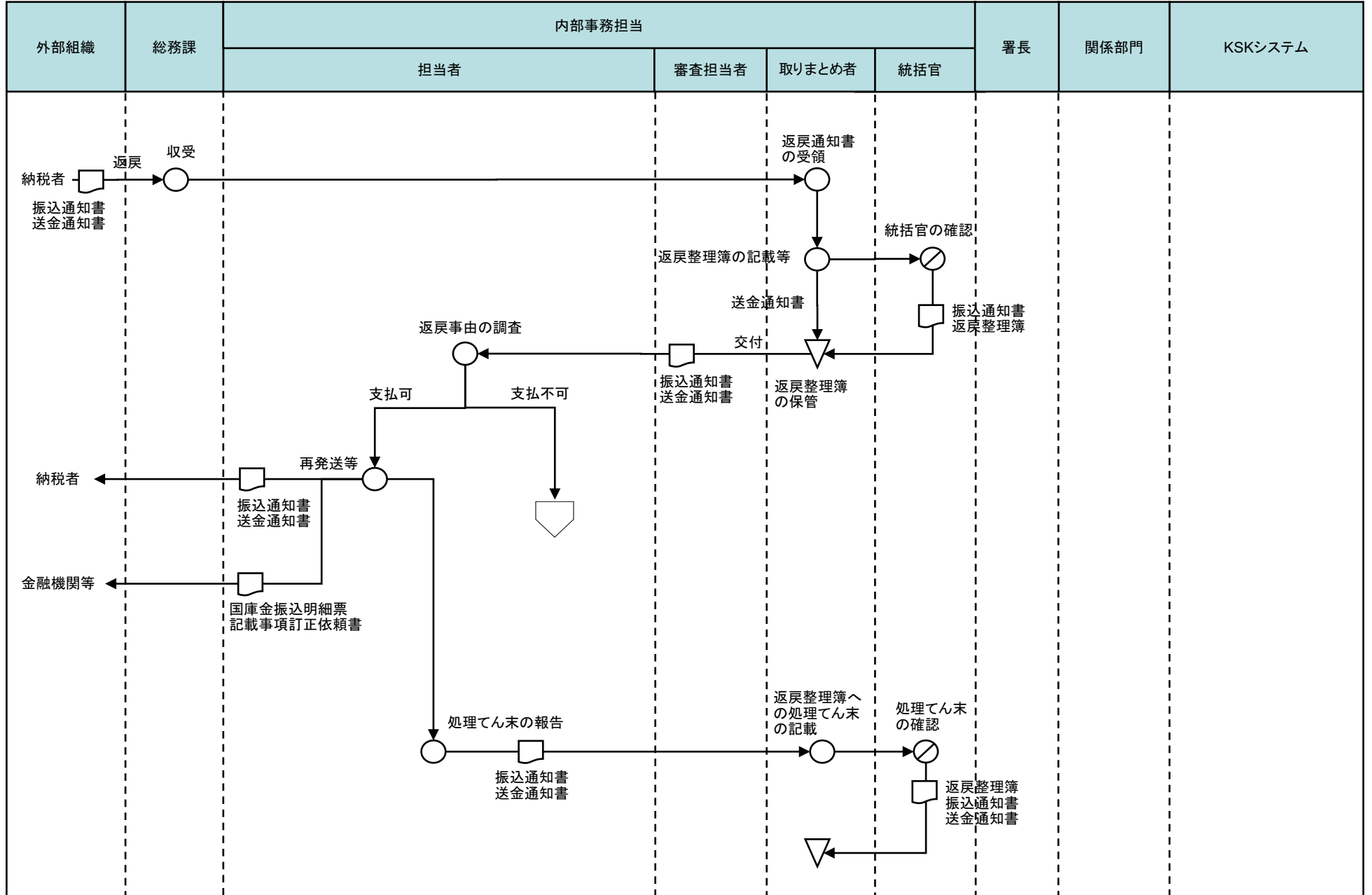
◯ コンピュータ画面

□ 帳票

⊞ コンピュータファイル

▽ 端子

1 所得税・消費税事務（支払通知書等の返戻に伴う処理）



[凡例]

○ 手作業

⊗ 確認・チェック

▽ 保管

□ コンピュータ処理

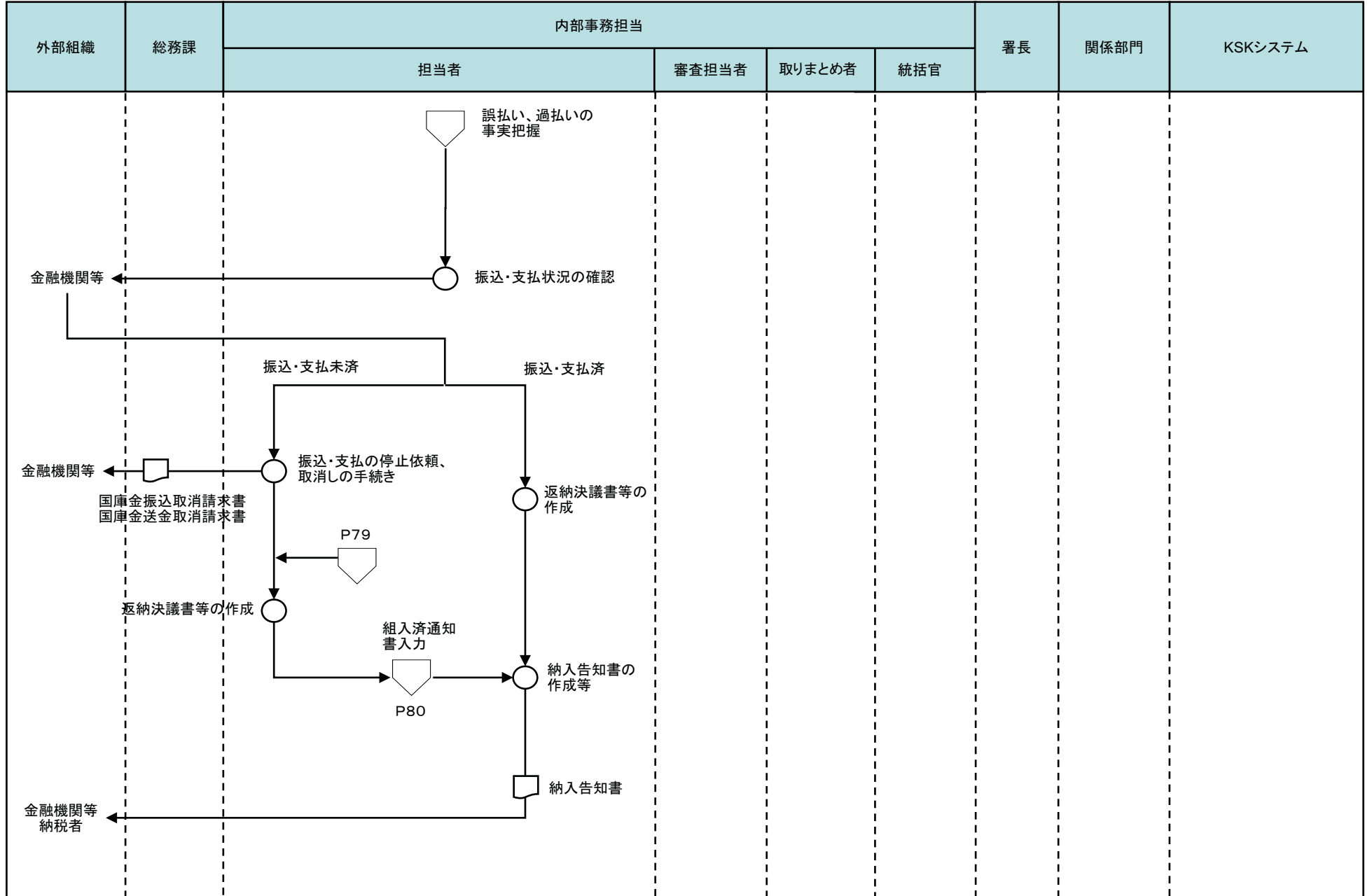
◯ コンピュータ画面

▭ 帳票

⊂ コンピュータファイル

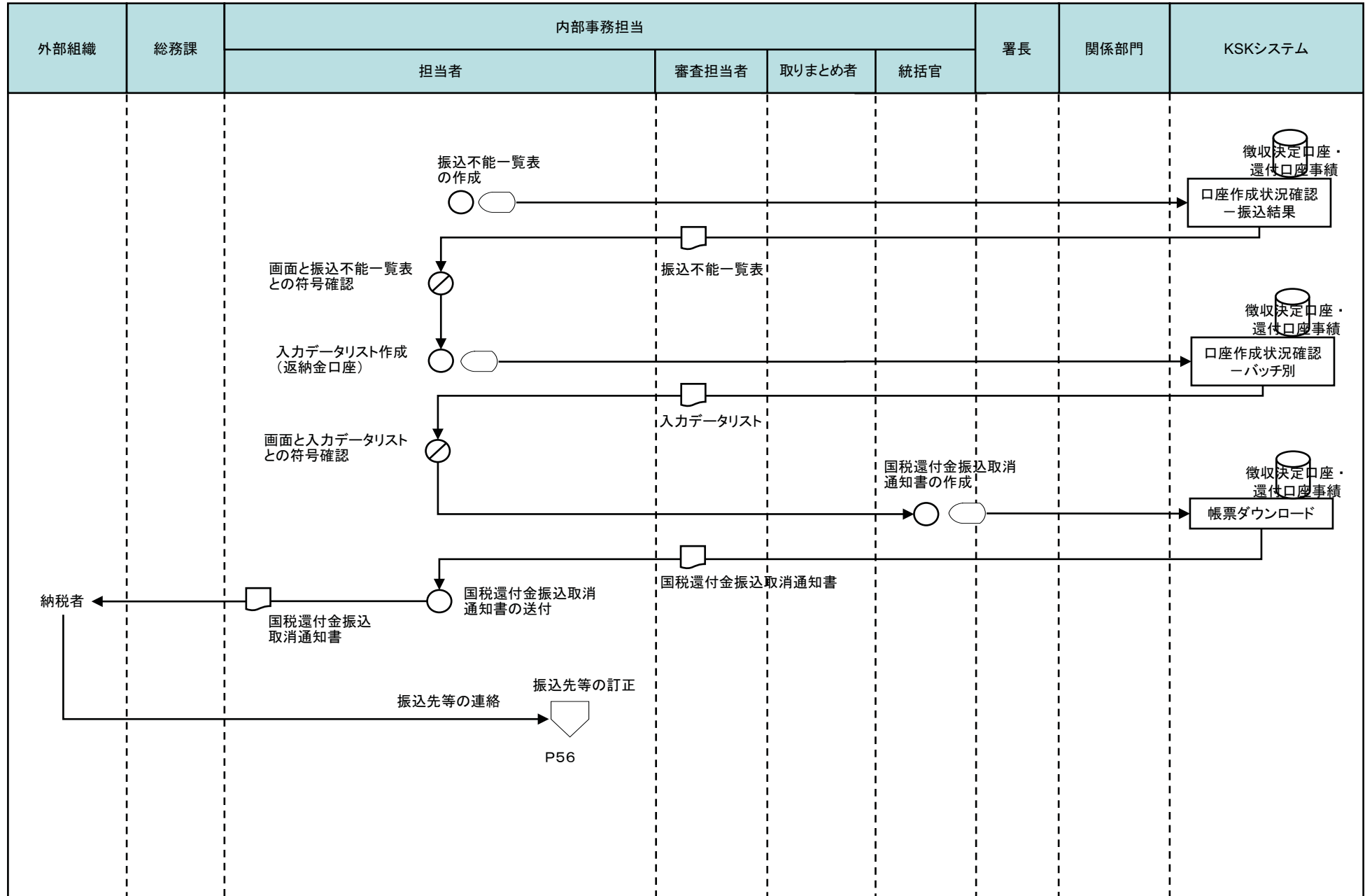
◡ 端子

1 所得税・消費税事務（支払通知書等の返戻に伴う処理）



[凡例] ○ 手作業 ⊗ 確認・チェック ▽ 保管 □ コンピュータ処理 ◯ コンピュータ画面 帳票 円筒 コンピュータファイル 端子

1 所得税・消費税事務（還付金が振込（受領）されなかった場合の処理（MT分））



[凡例]

○ 手作業

⊗ 確認・チェック

▽ 保管

□ コンピュータ処理

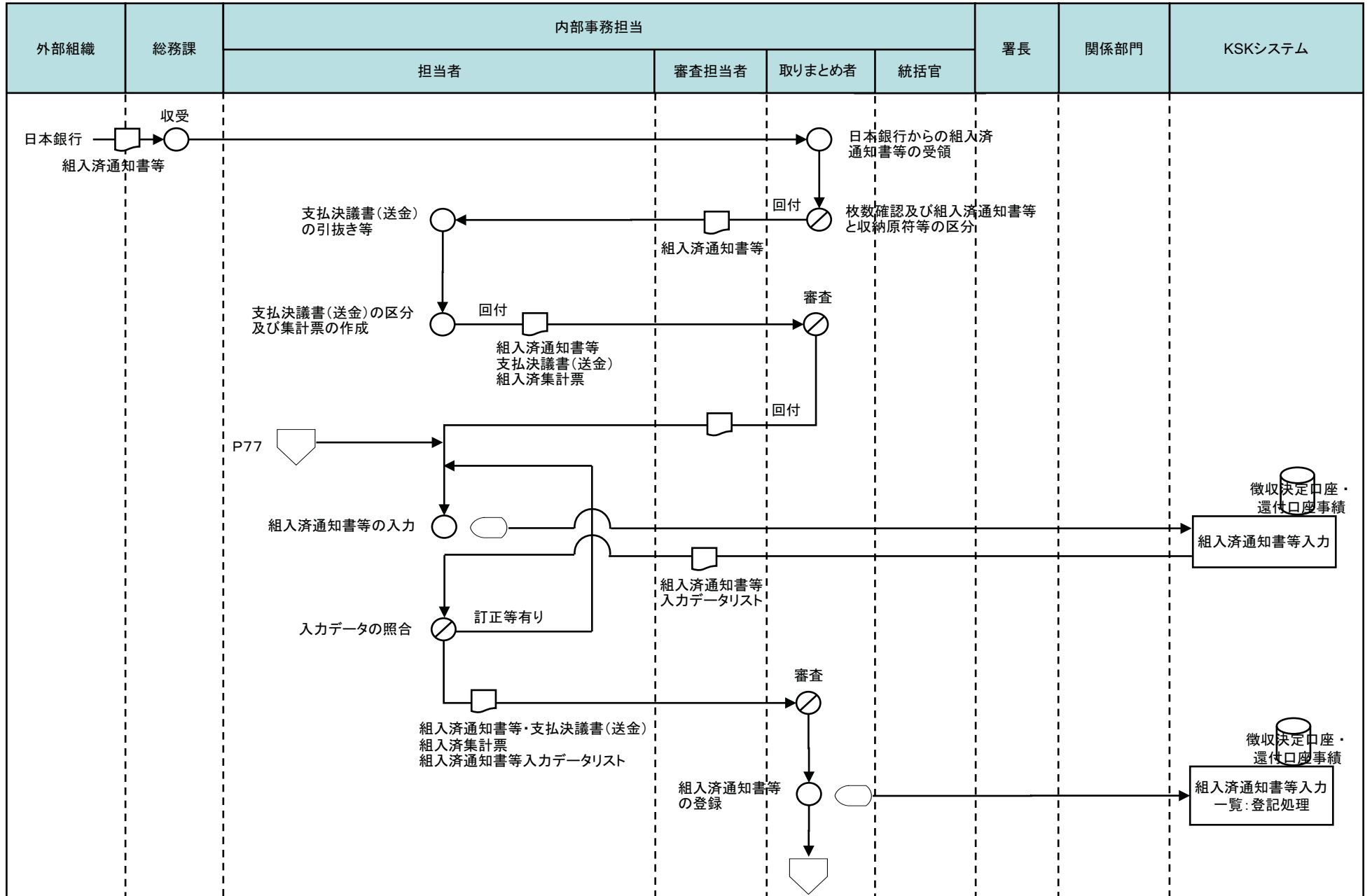
○ コンピュータ画面

□ 帳票

○ コンピュータファイル

▽ 端子

1 所得税・消費税事務（還付金が振込（受領）されなかった場合の処理）



[凡例]

○ 手作業

⊗ 確認・チェック

▽ 保管

□ コンピュータ処理

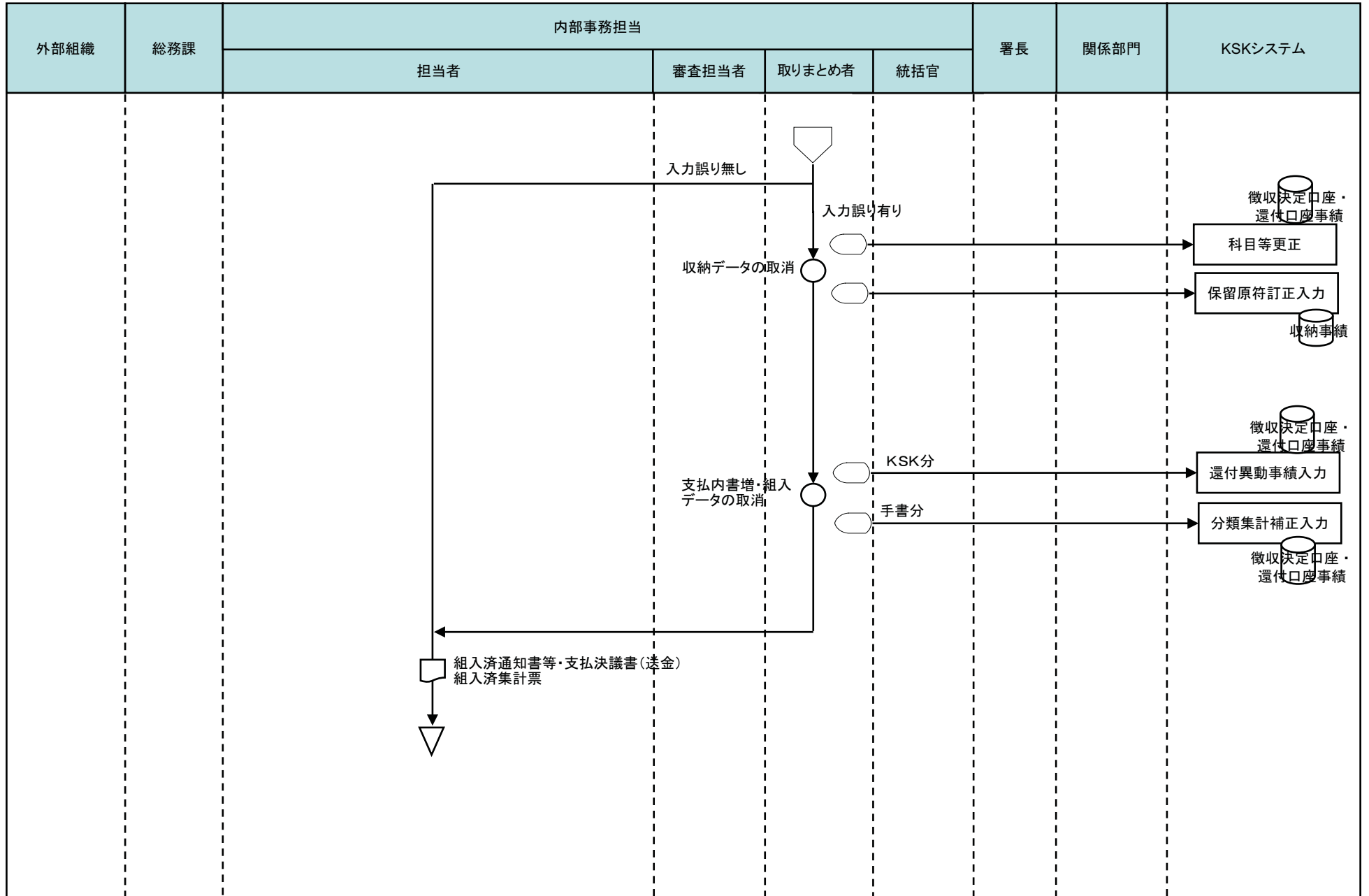
◯ コンピュータ画面

▭ 帳票

⊂ コンピュータファイル

▽ 端子

1 所得税・消費税事務（還付金が振込（受領）されなかった場合の処理）



[凡例]

○ 手作業

⊗ 確認・チェック

▽ 保管

□ コンピュータ処理

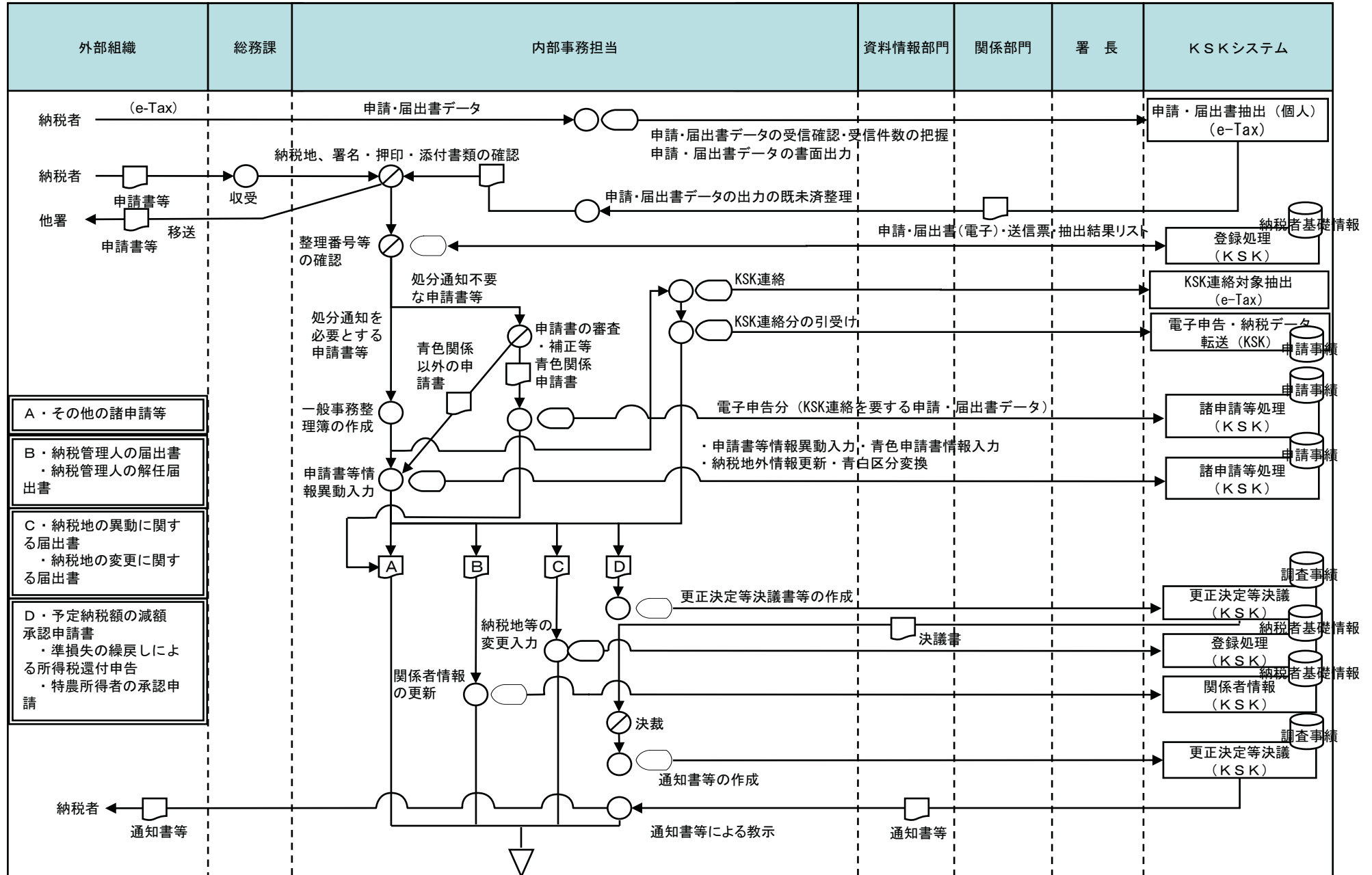
◡ コンピュータ画面

▭ 帳票

⊂ コンピュータファイル

▽ 端子

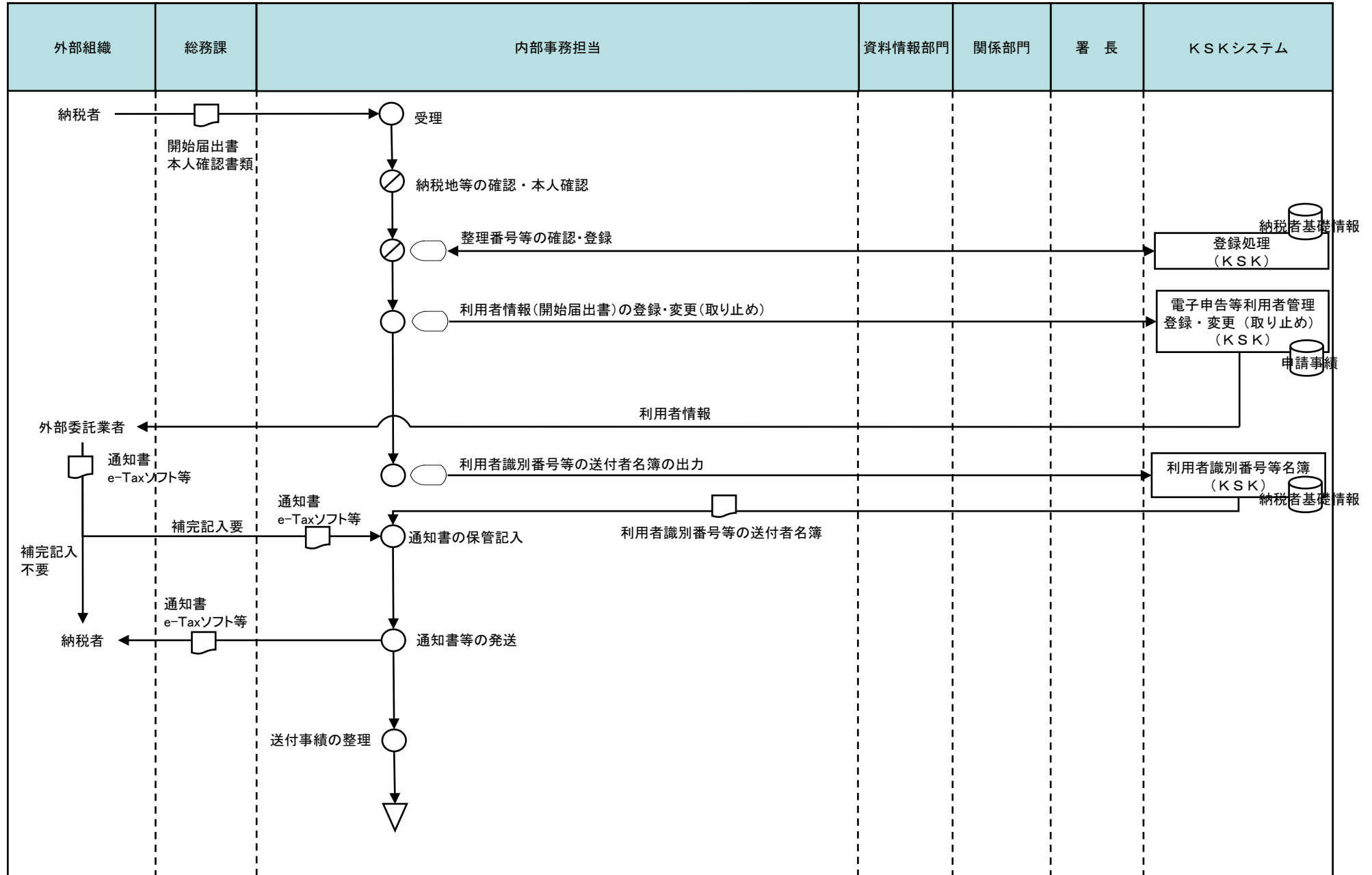
1 所得税・消費税事務（申請書等の審査・通知書等の処理）



[凡例]

- 手作業
- ⊗ 確認・チェック
- ▽ 保管
- コンピュータ処理
- ◻ コンピュータ画面
- ▭ 帳票
- ⊞ コンピュータファイル
- ◻ 端子

1 所得税・消費税事務（申請書等の審査・通知書等の処理〈電子申告・納税等開始（変更等）届出書の処理〉）



[凡例]

○ 手作業

⊗ 確認・チェック

▽ 保管

□ コンピュータ処理

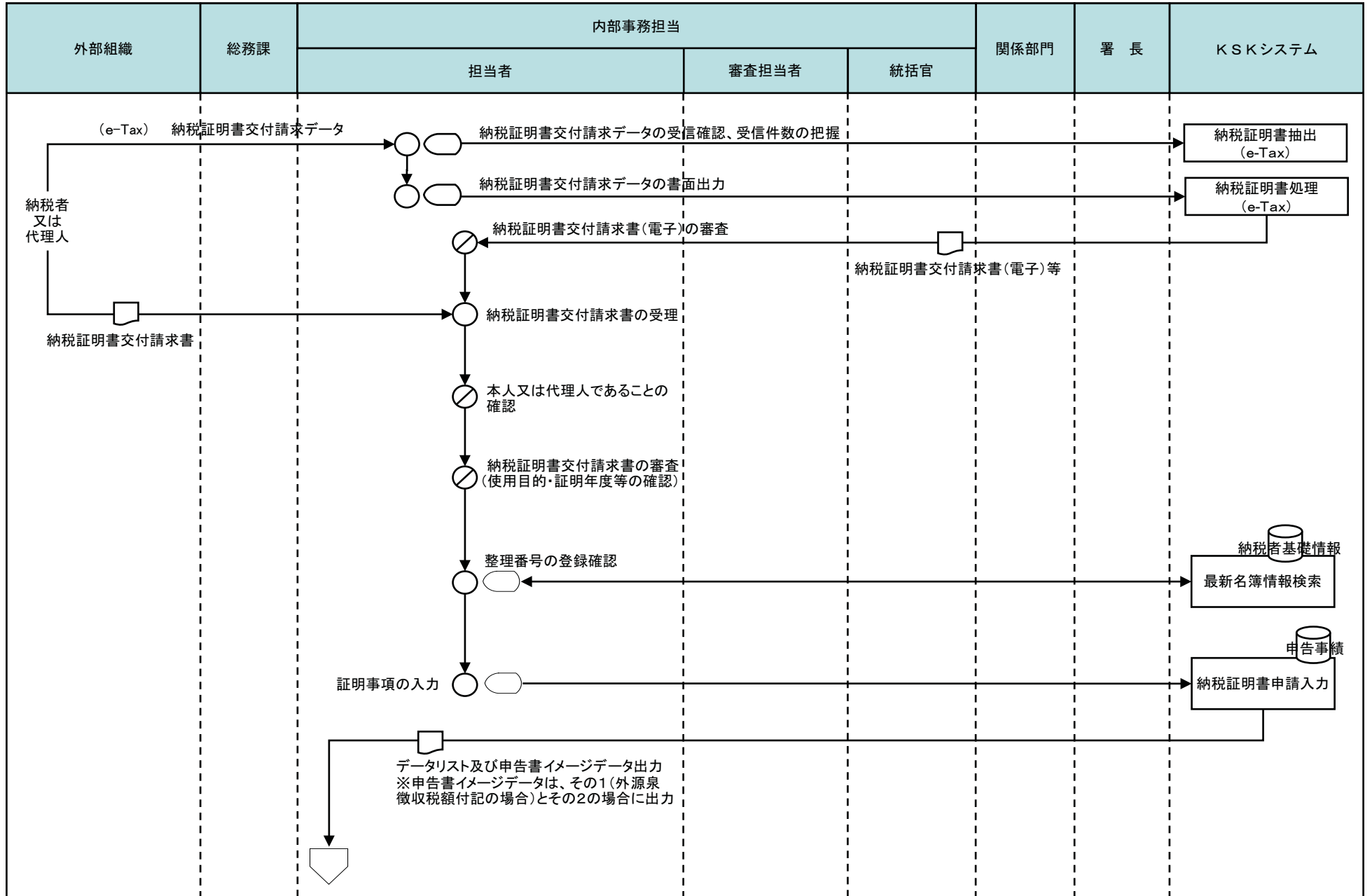
◡ コンピュータ画面

▭ 帳票

⊞ コンピュータファイル

◡ 端子

1 所得税・消費税事務（納税証明書の発行）



[凡例]

○ 手作業

⊗ 確認・チェック

▽ 保管

□ コンピュータ処理

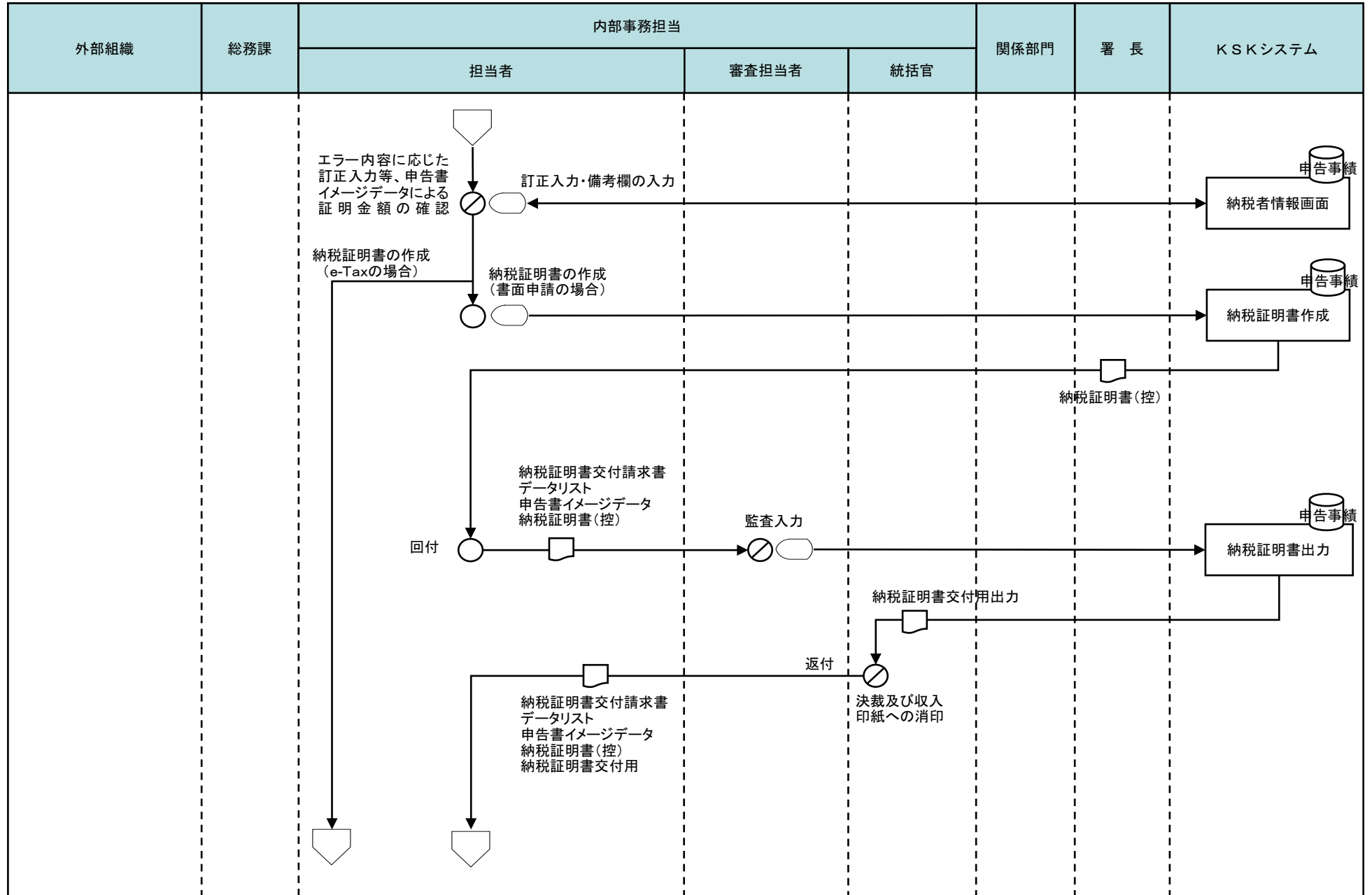
◯ コンピュータ画面

▭ 帳票

⊂ コンピュータファイル

▽ 端子

1 所得税・消費税事務（納税証明書の発行）



[凡例]

○ 手作業

⊗ 確認・チェック

▽ 保管

□ コンピュータ処理

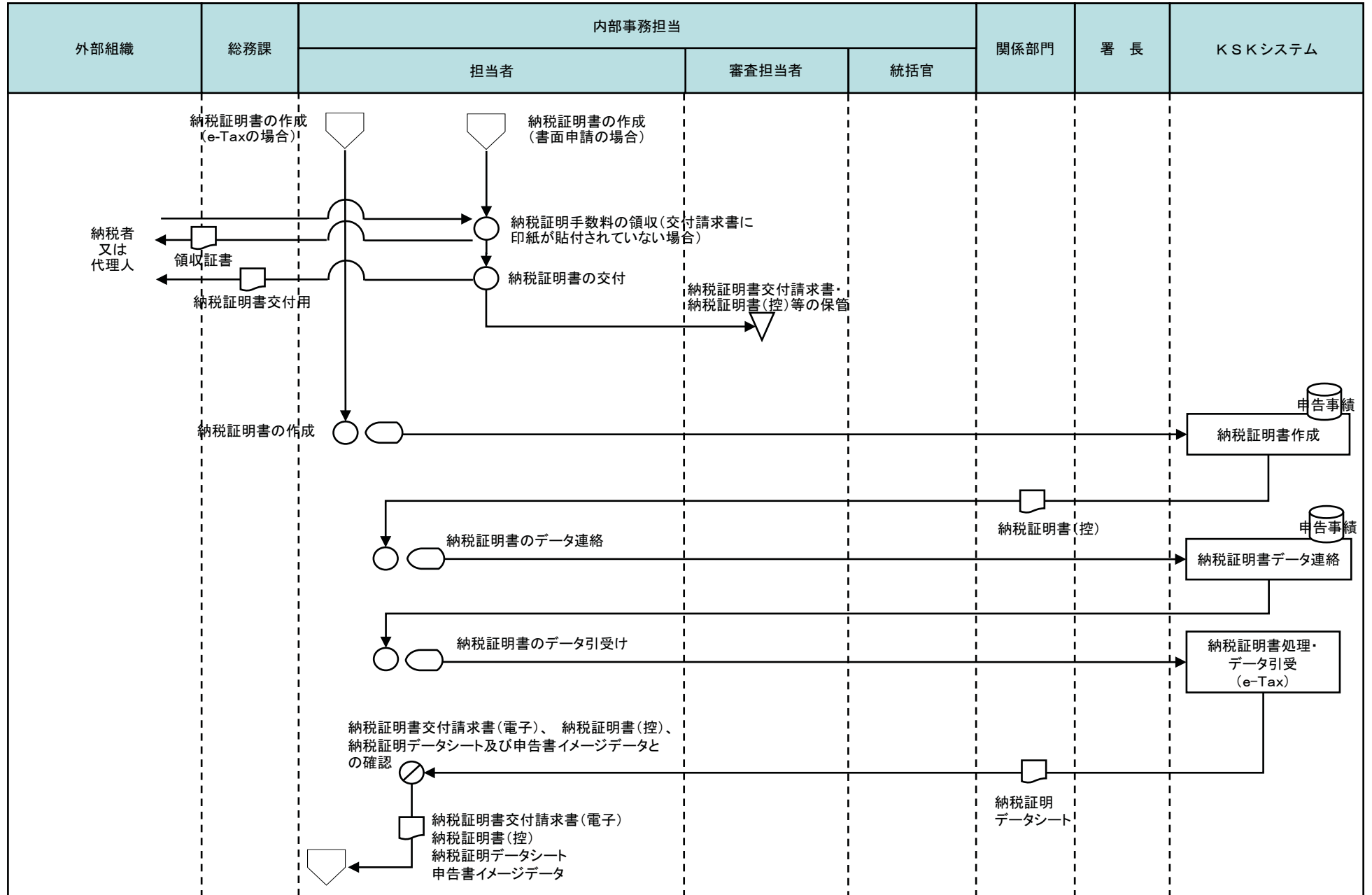
◯ コンピュータ画面

▭ 帳票

⊂ コンピュータファイル

▽ 端子

1 所得税・消費税事務（納税証明書の発行）



[凡例]

○ 手作業

⊗ 確認・チェック

▽ 保管

□ コンピュータ処理

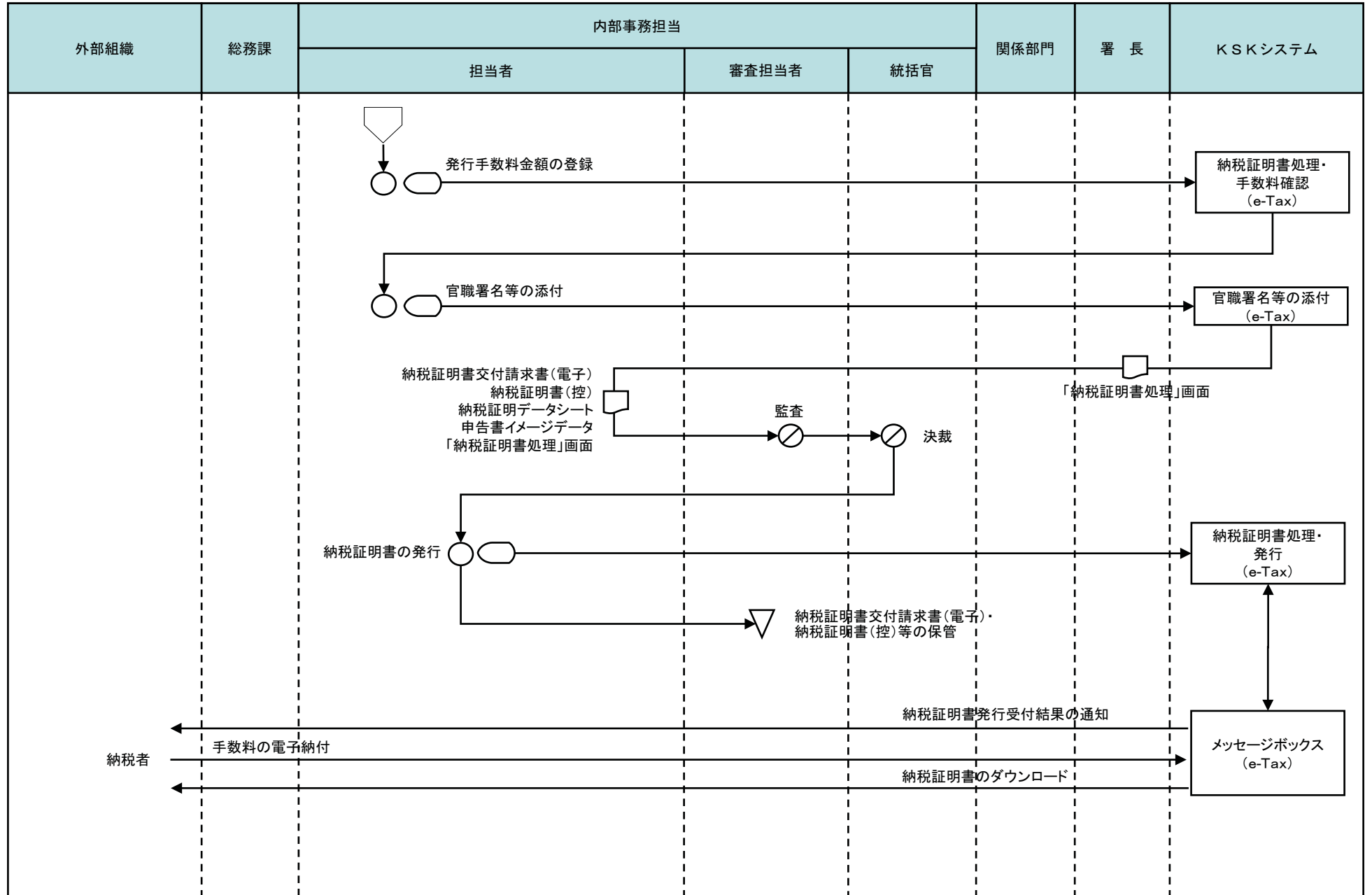
◡ コンピュータ画面

▭ 帳票

⊞ コンピュータファイル

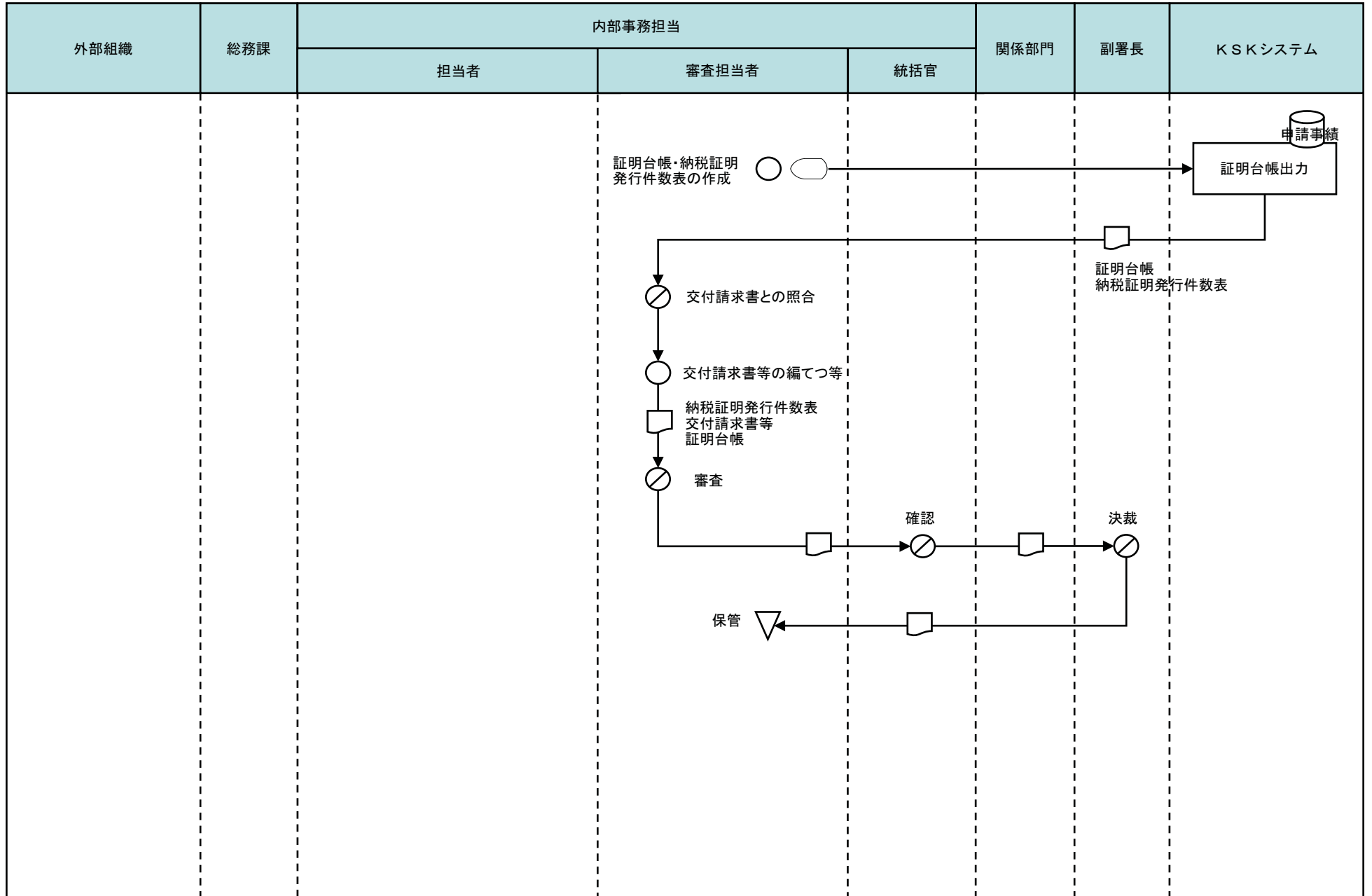
▽ 端子

1 所得税・消費税事務（納税証明書の発行）



[凡例] ○ 手作業 ⊗ 確認・チェック ▽ 保管 □ コンピュータ処理 ◯ コンピュータ画面 ◻ 帳票 ◱ コンピュータファイル ▽ 端子

1 所得税・消費税事務（納税証明書の発行）



[凡例]

○ 手作業

⊗ 確認・チェック

▽ 保管

□ コンピュータ処理

◻ コンピュータ画面

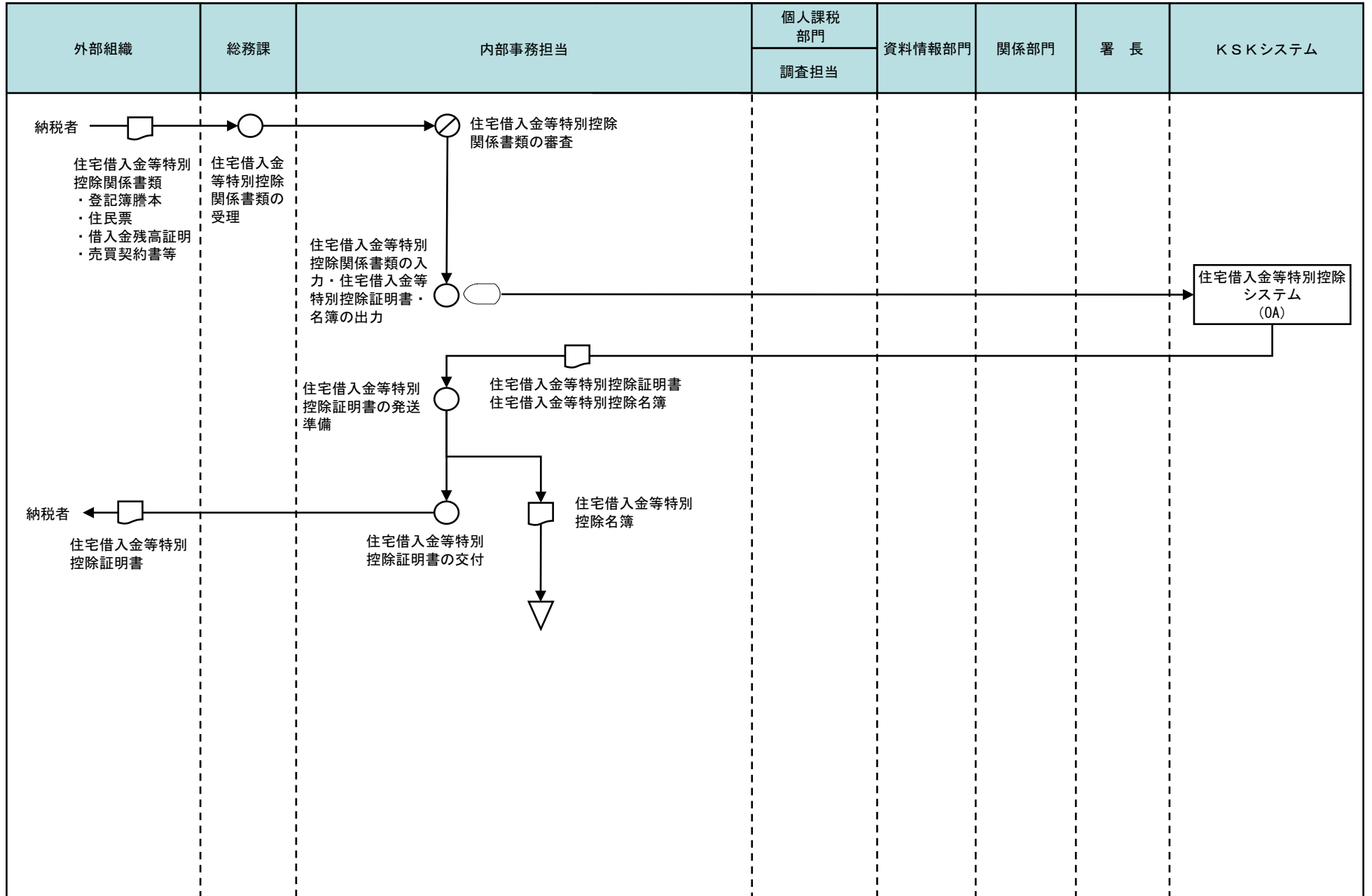
◻ 帳票

◻ コンピュータファイル

◻ 端子

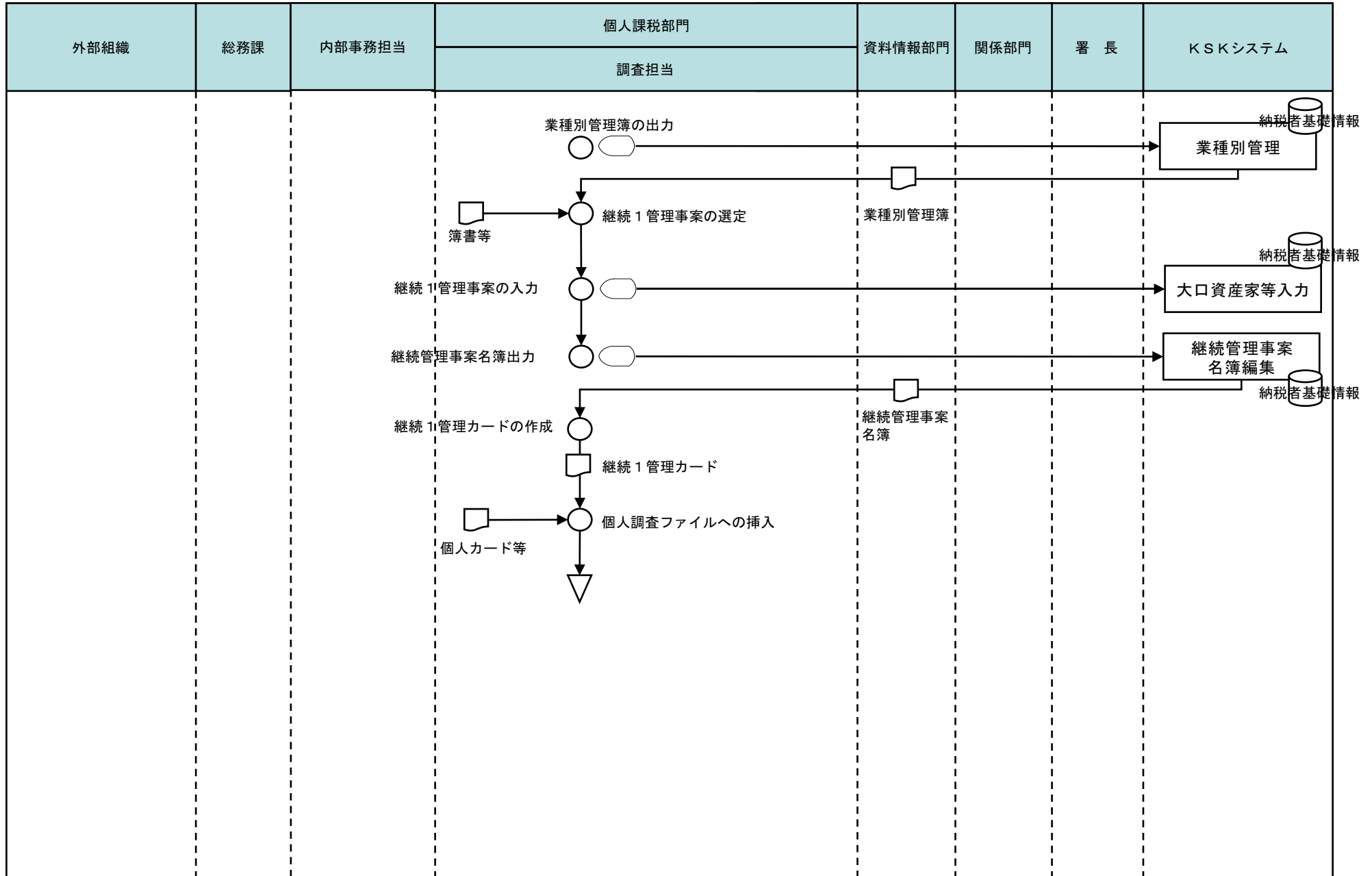
◻

1 所得税・消費税事務（住宅借入金等特別控除証明書の交付）



[凡例] ○ 手作業 ⊗ 確認・チェック ▽ 保管 □ コンピュータ処理 ◯ コンピュータ画面 ◻ 帳票 ◱ コンピュータファイル ◽ 端子

1 所得税・消費税事務（重点管理）



[凡例]

○ 手作業

⊗ 確認・チェック

▽ 保管

□ コンピュータ処理

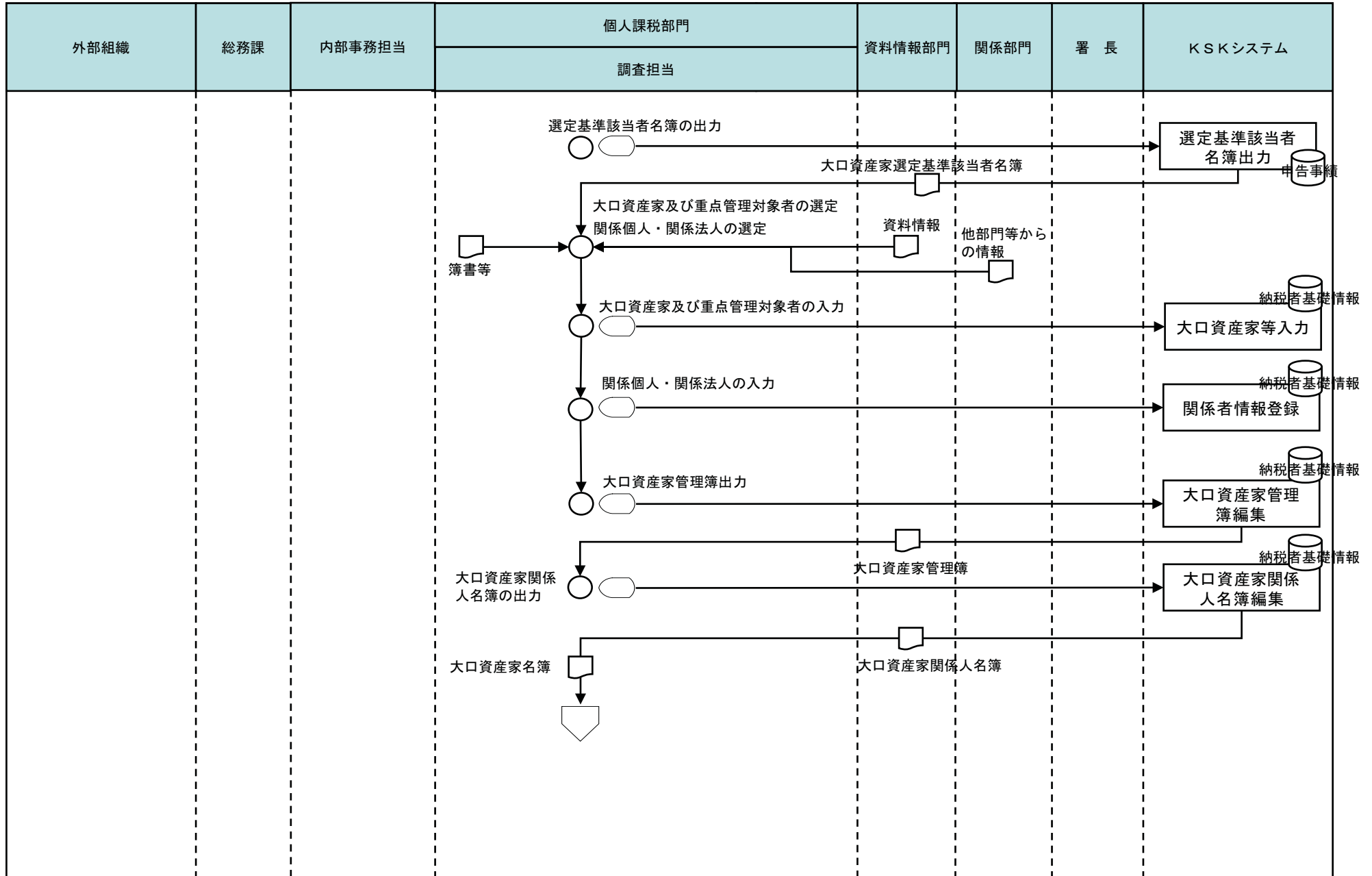
◻ コンピュータ画面

▭ 帳票

🗄️ コンピュータファイル

▭ 端子

1 所得税・消費税事務（重点管理）



[凡例]

○ 手作業

⊗ 確認・チェック

▽ 保管

□ コンピュータ処理

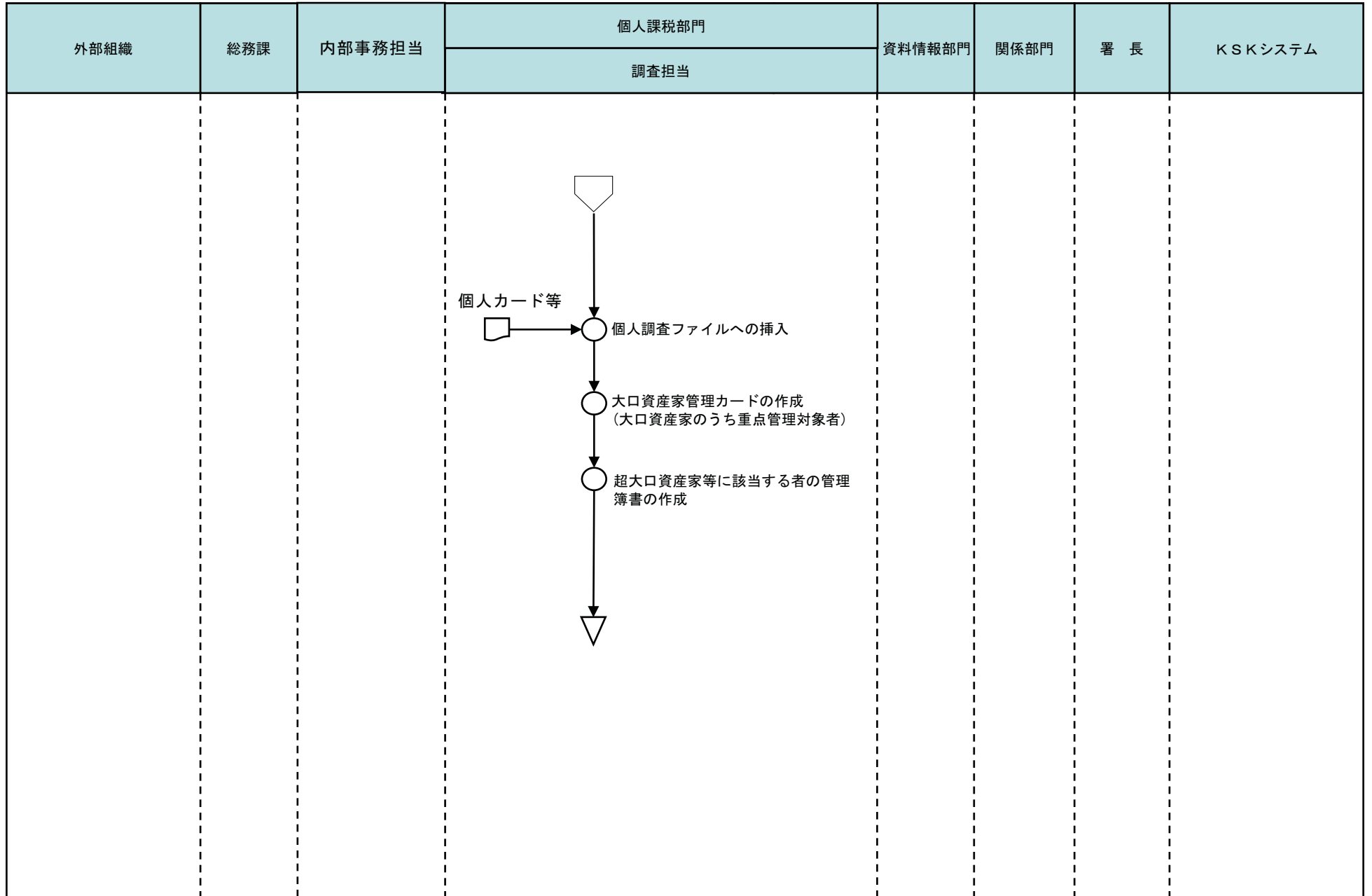
◻ コンピュータ画面

▭ 帳票

🗄️ コンピュータファイル

⏏️ 端子

1 所得税・消費税事務（重点管理）



[凡例]

○ 手作業

⊗ 確認・チェック

▽ 保管

□ コンピュータ処理

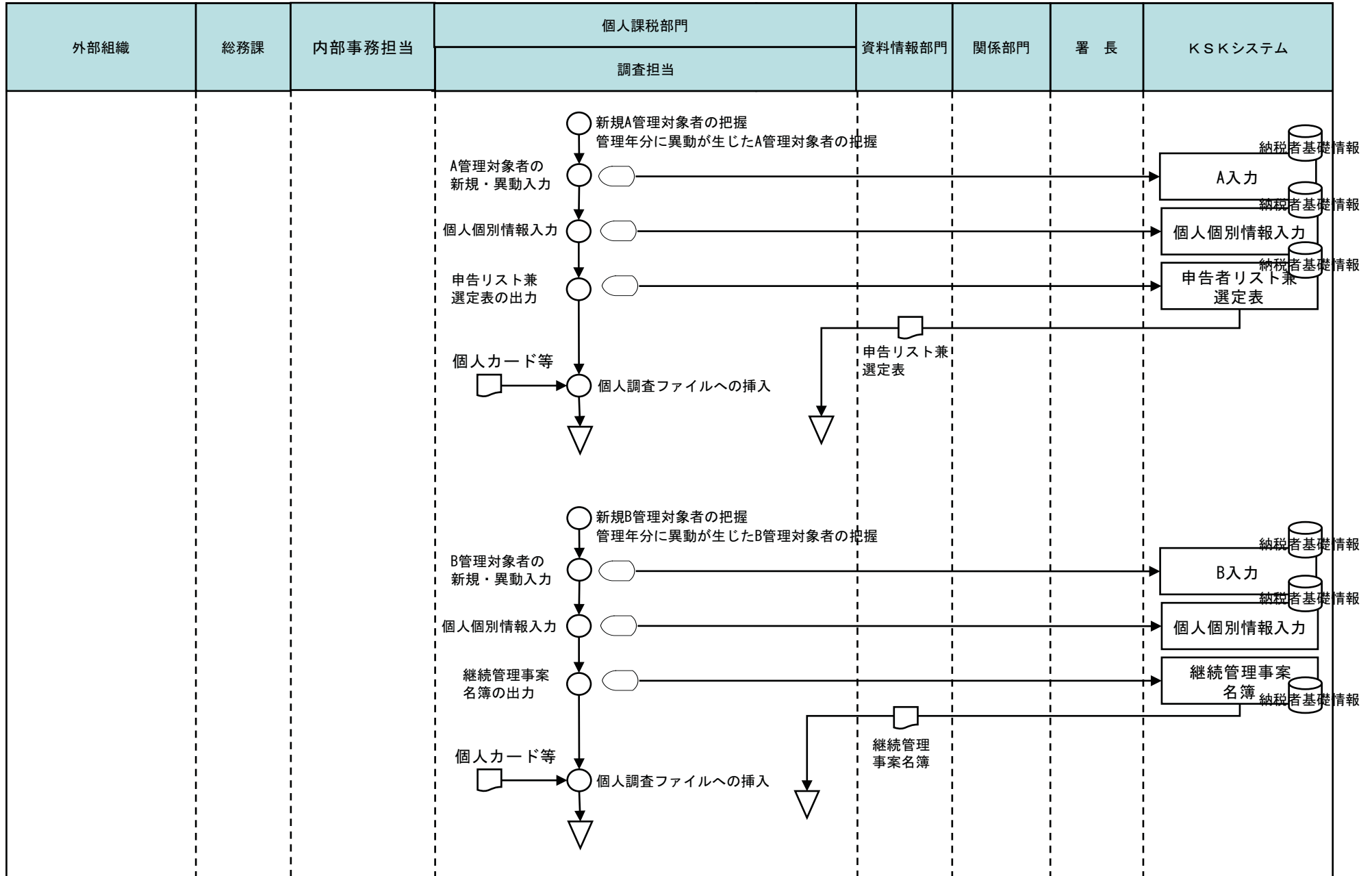
◡ コンピュータ画面

▭ 帳票

⊞ コンピュータファイル

◡ 端子

1 所得税・消費税事務（重点管理）



[凡例]

○ 手作業

⊗ 確認・チェック

▽ 保管

□ コンピュータ処理

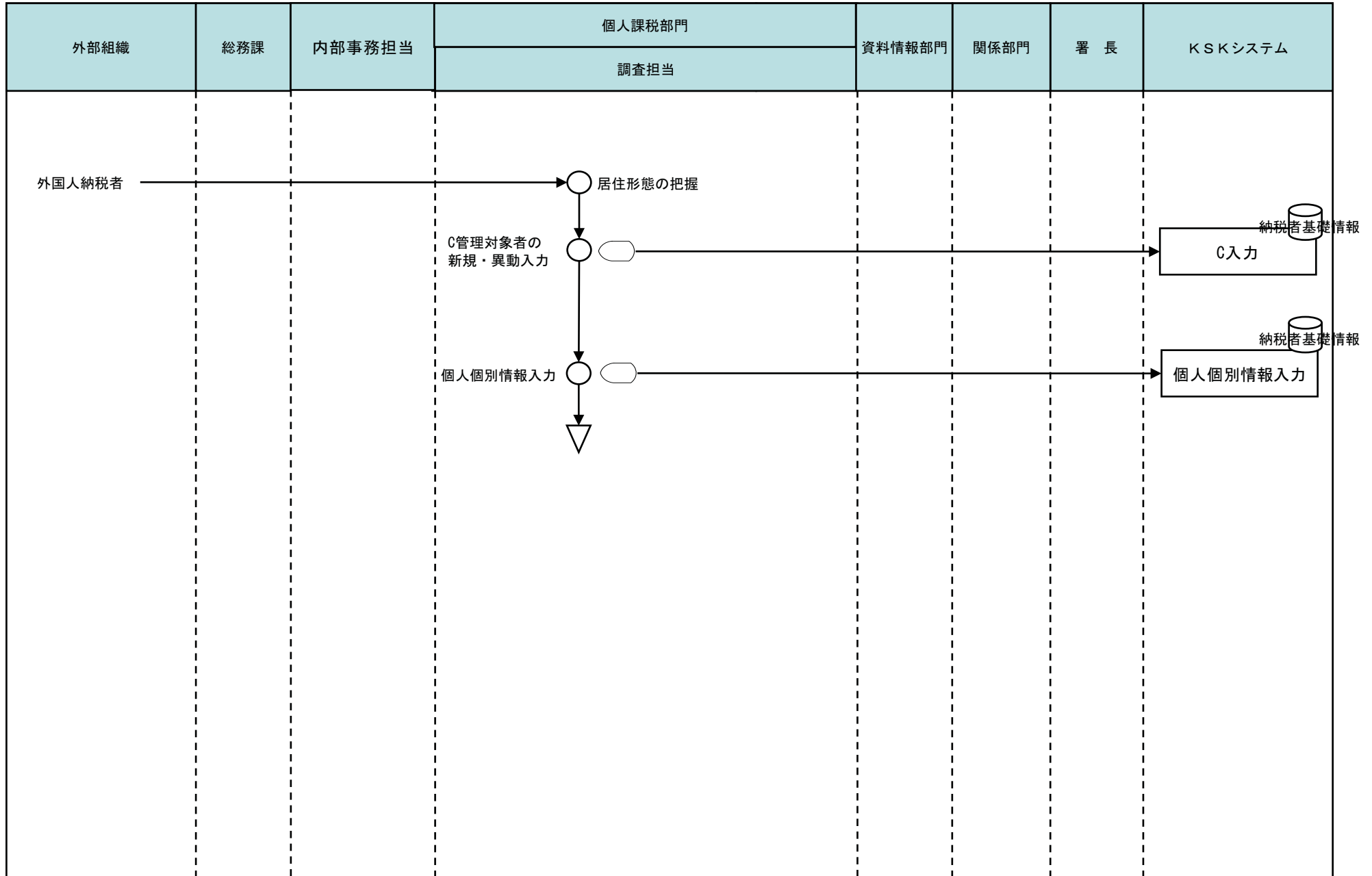
◡ コンピュータ画面

▭ 帳票

⊞ コンピュータファイル

⏏ 端子

1 所得税・消費税事務（重点管理）



[凡例]

○ 手作業

⊗ 確認・チェック

▽ 保管

□ コンピュータ
処理

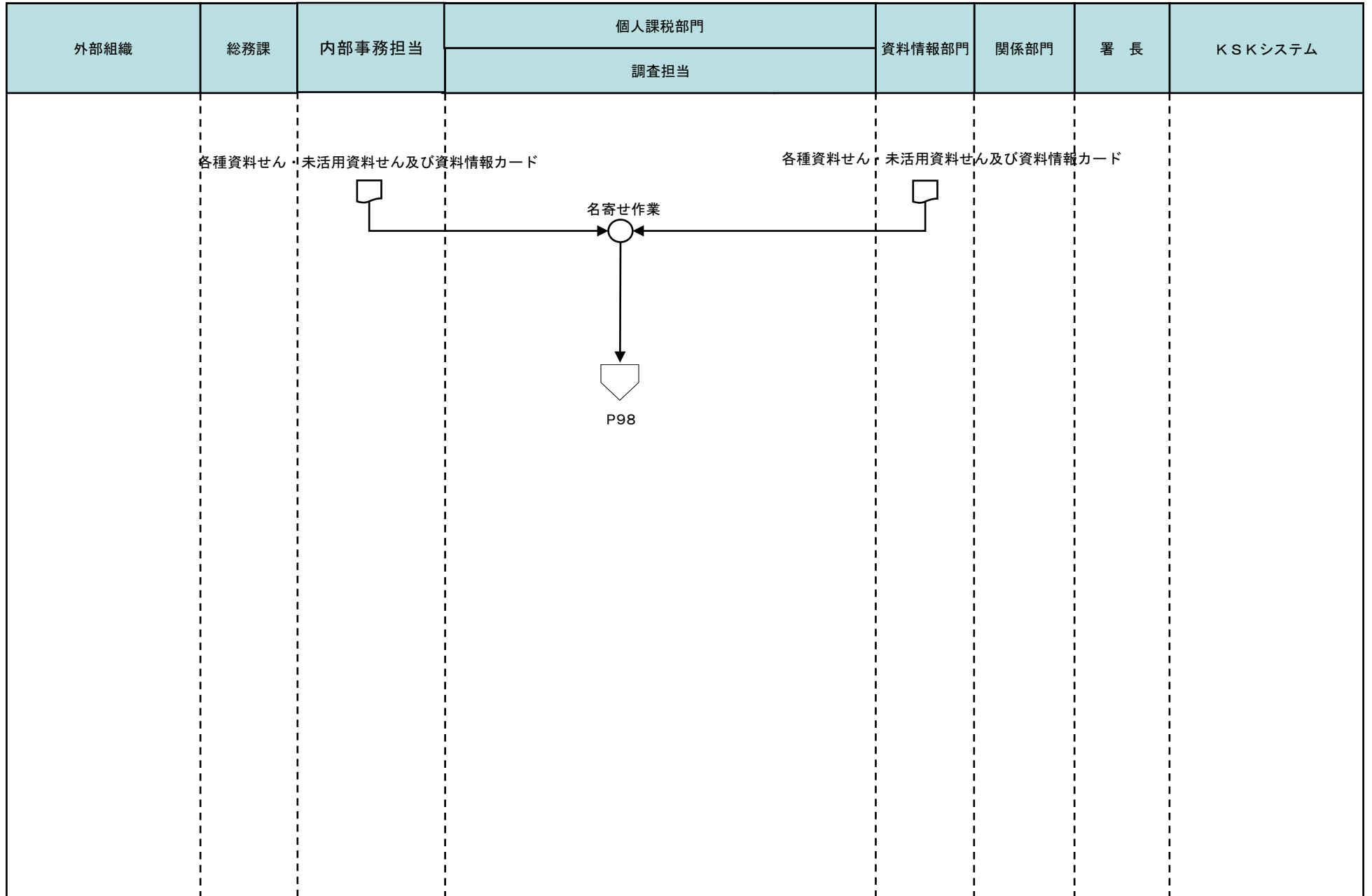
◡ コンピュータ
画面

▭ 帳票

○ コンピュータ
ファイル

◡ 端子

1 所得税・消費税事務（資料総合）



[凡例]

○ 手作業

⊗ 確認・チェック

▽ 保管

□ コンピュータ処理

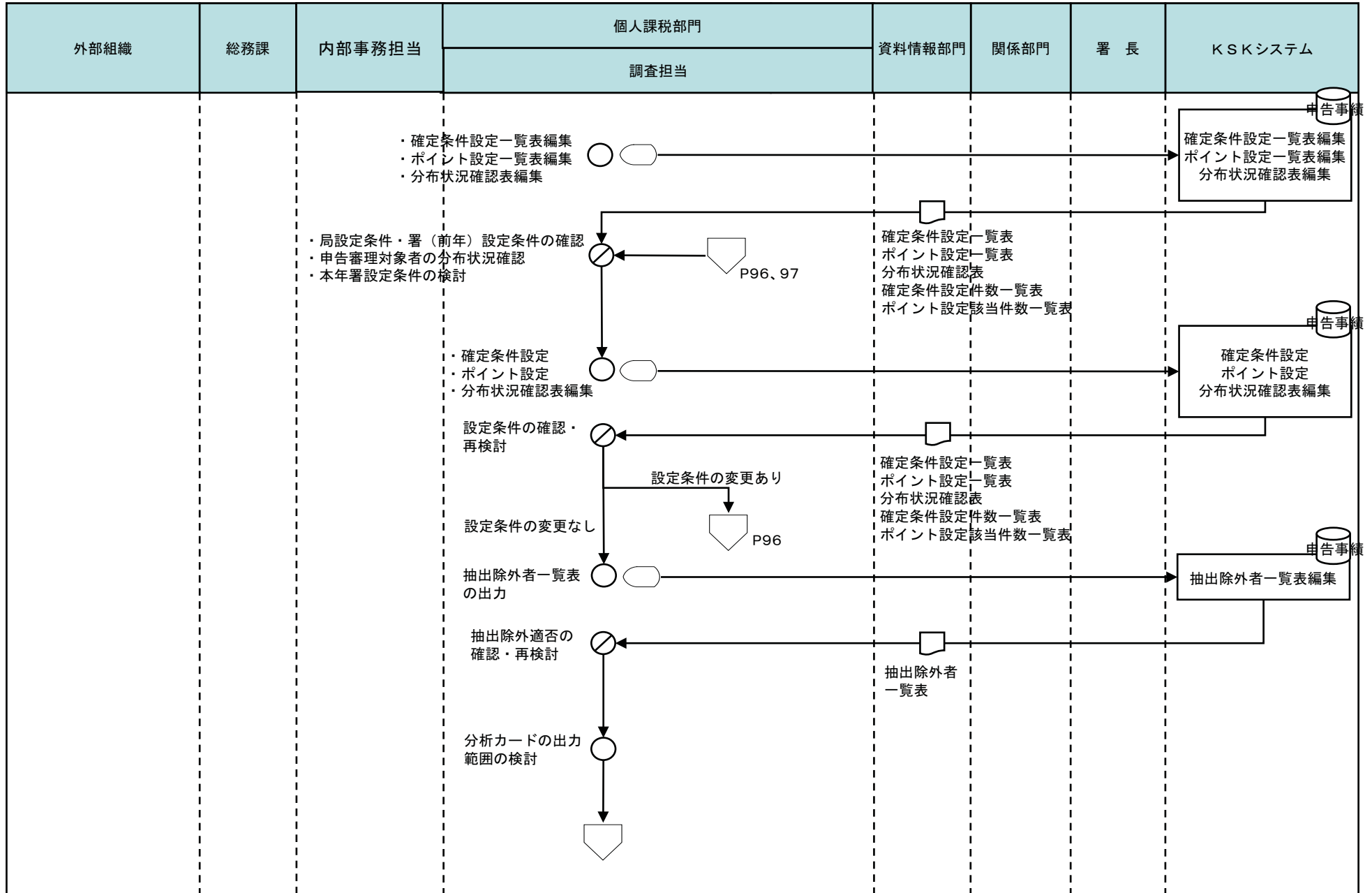
◡ コンピュータ画面

□ 帳票

⊞ コンピュータファイル

▽ 端子

1 所得税・消費税事務（一次選定）



[凡例]

○ 手作業

⊗ 確認・チェック

▽ 保管

□ コンピュータ処理

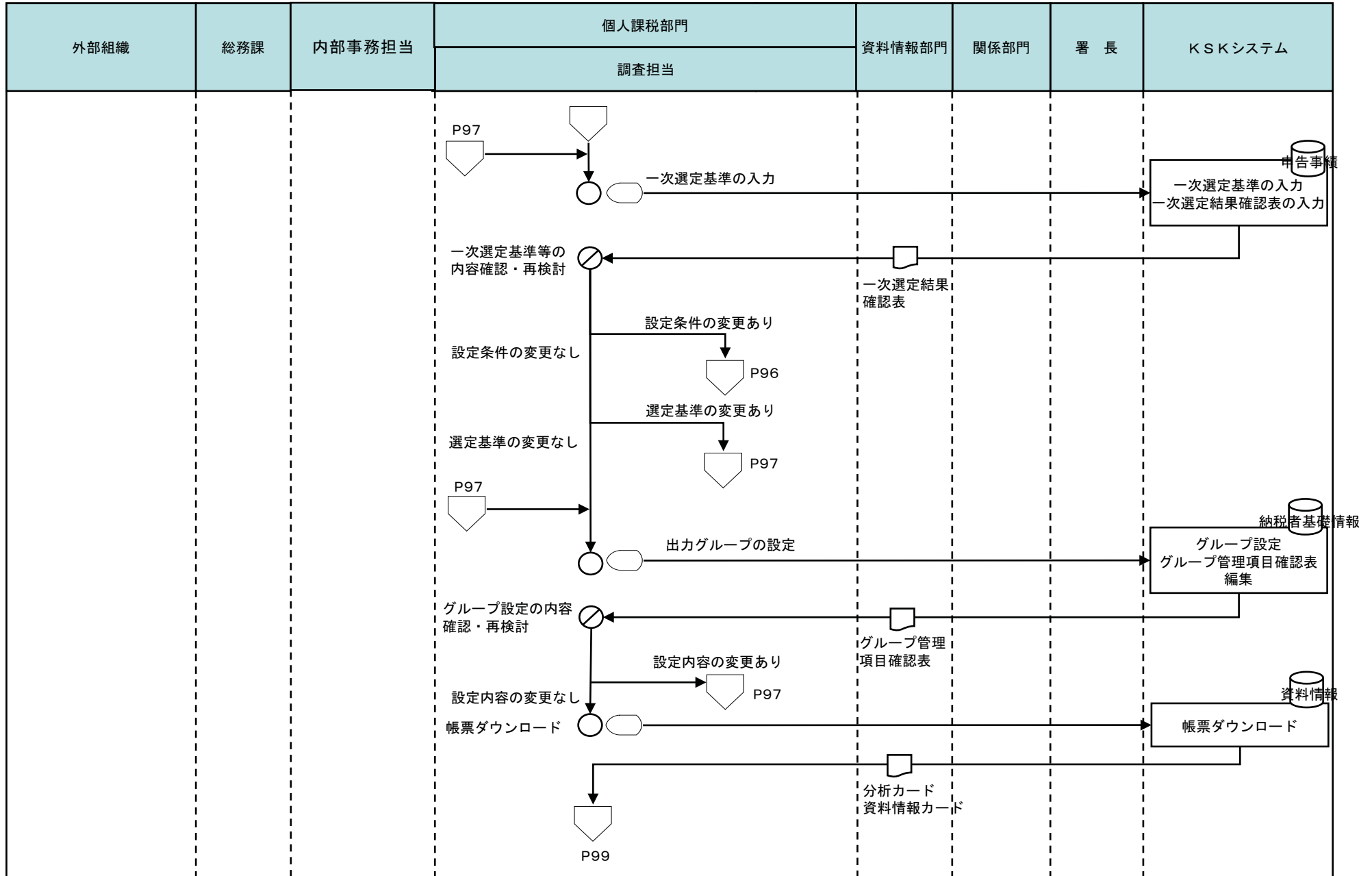
○ コンピュータ画面

□ 帳票

○ コンピュータファイル

▽ 端子

1 所得税・消費税事務（一次選定）



[凡例]

○ 手作業

⊗ 確認・チェック

▽ 保管

□ コンピュータ処理

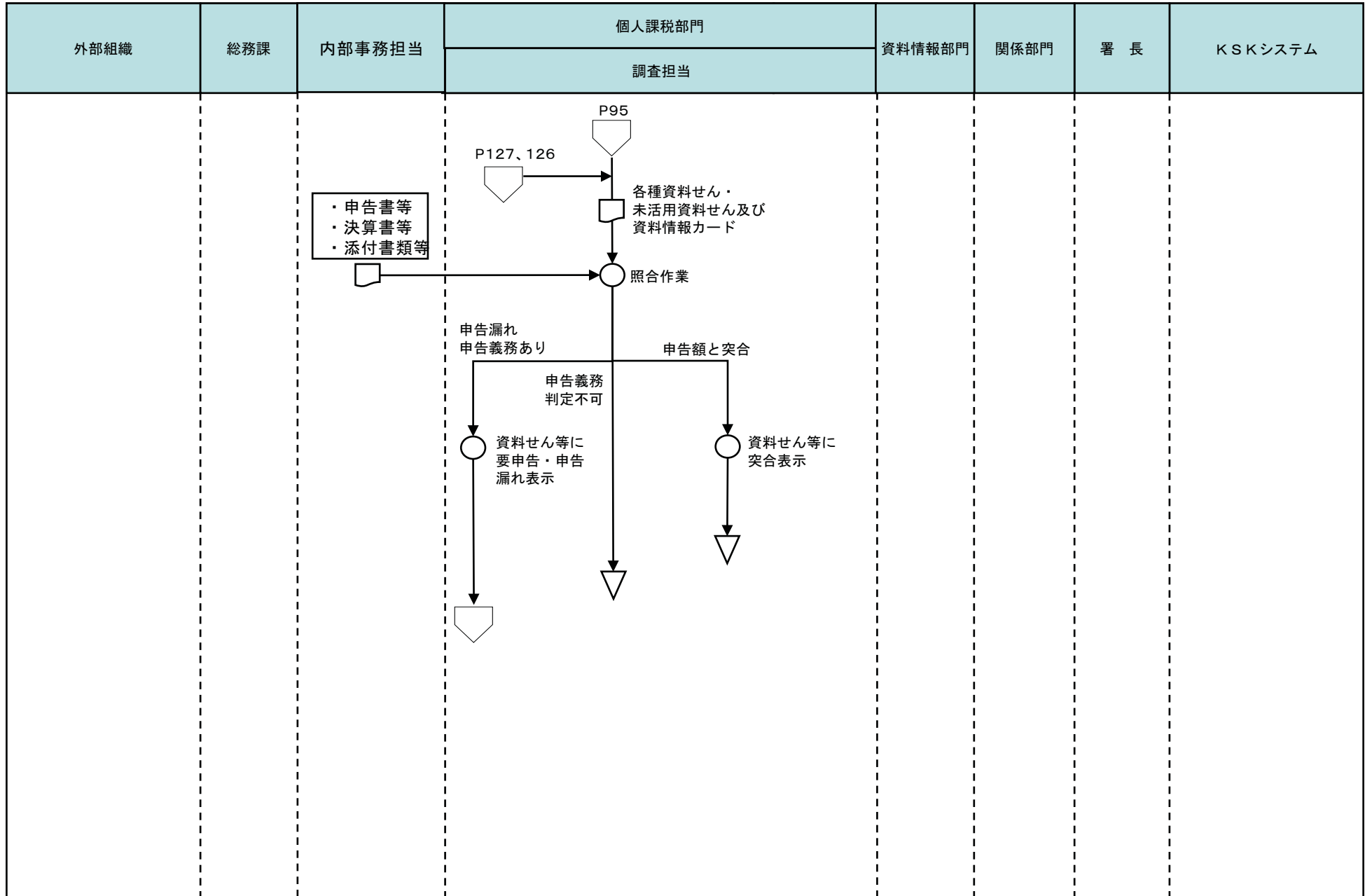
◡ コンピュータ画面

▭ 帳票

⊞ コンピュータファイル

▽ 端子

1 所得税・消費税事務（一次選定）



[凡例]

○ 手作業

⊗ 確認・チェック

▽ 保管

□ コンピュータ処理

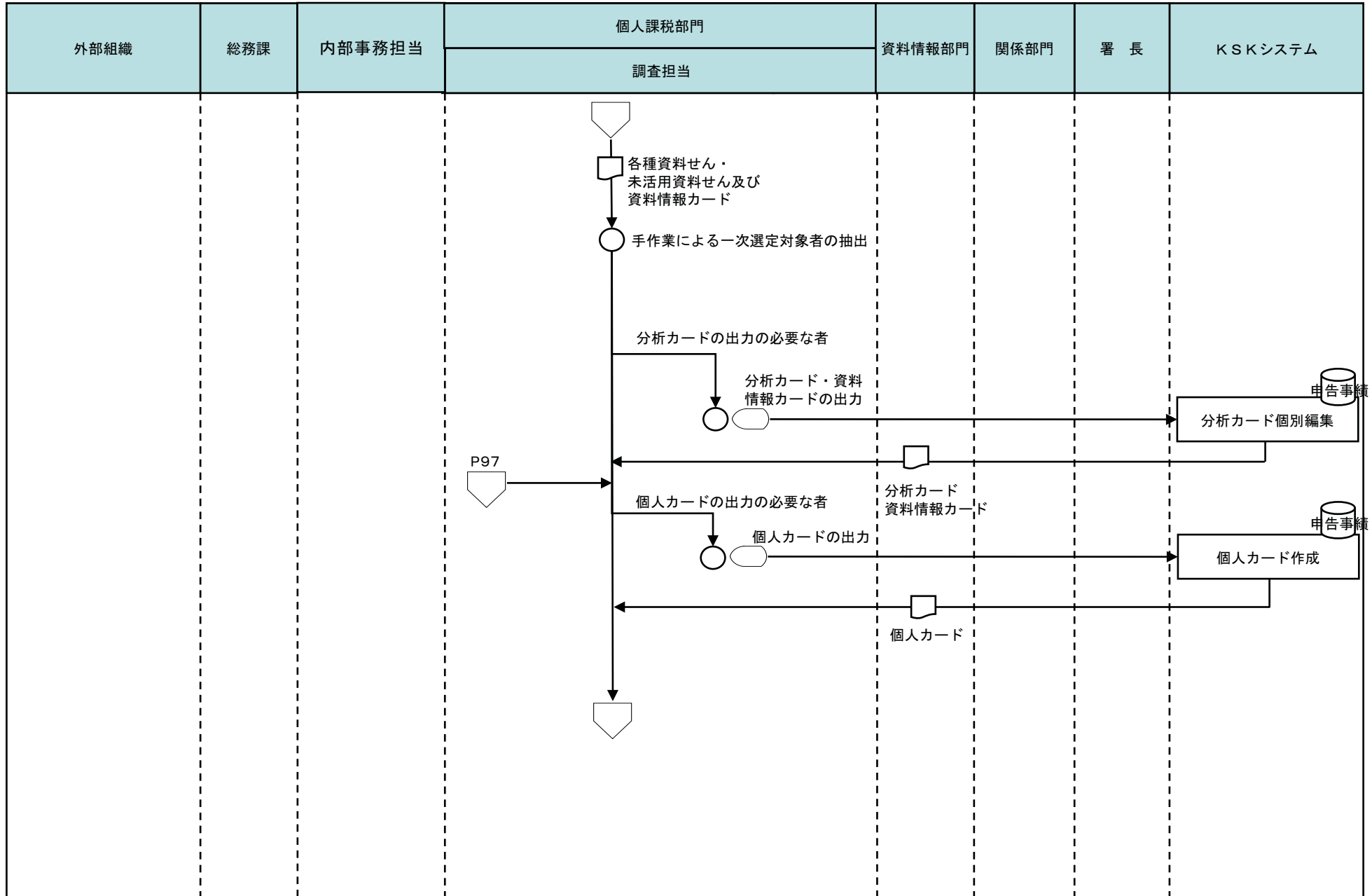
◡ コンピュータ画面

▭ 帳票

⊞ コンピュータファイル

◡ 端子

1 所得税・消費税事務（一次選定）



[凡例]

○ 手作業

⊗ 確認・チェック

▽ 保管

□ コンピュータ処理

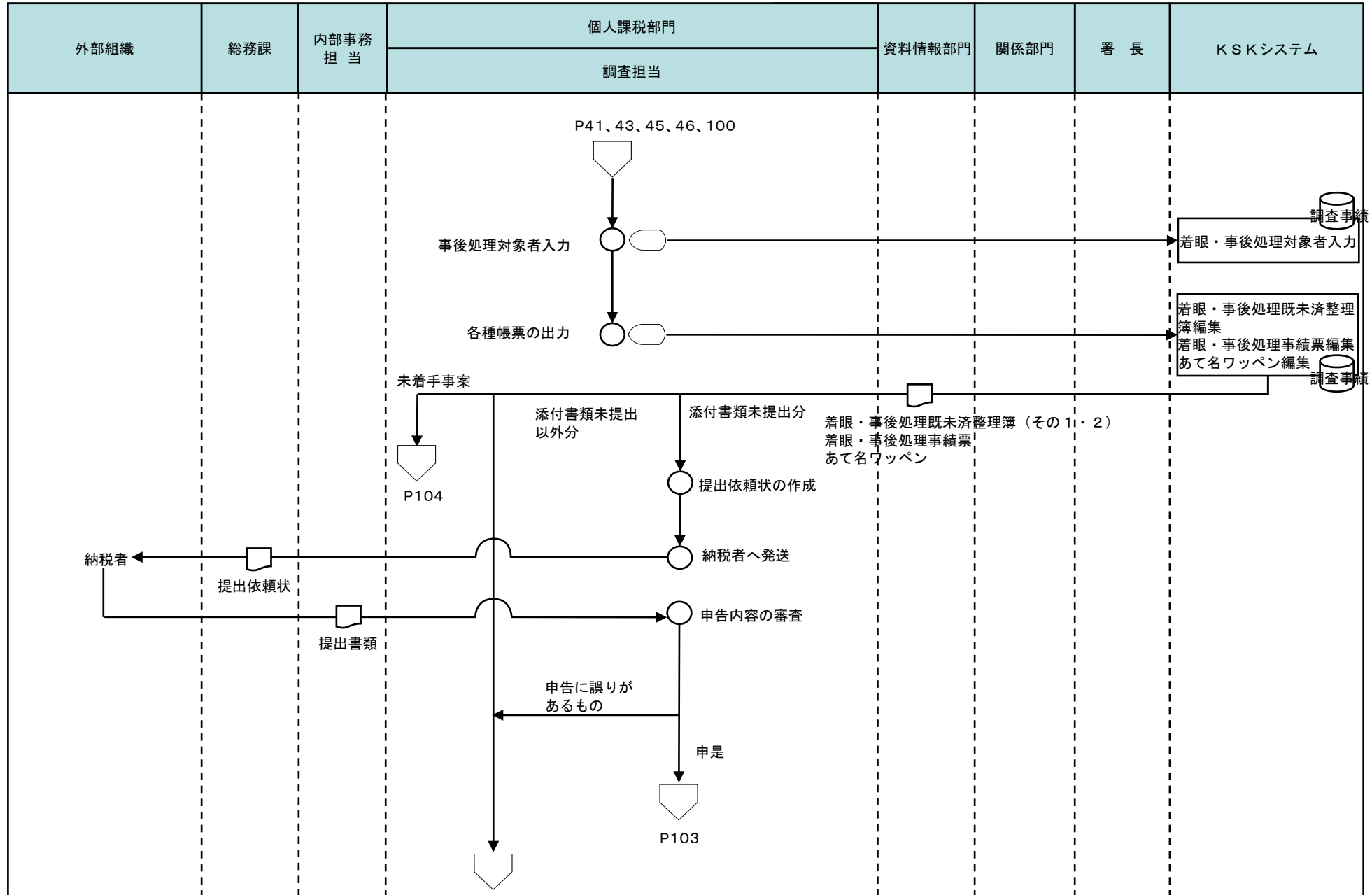
◻ コンピュータ画面

▭ 帳票

🗄️ コンピュータファイル

▽ 端子

1 所得税・消費税事務（事後処理）



[凡例]

○ 手作業

⊗ 確認・チェック

▽ 保管

□ コンピュータ処理

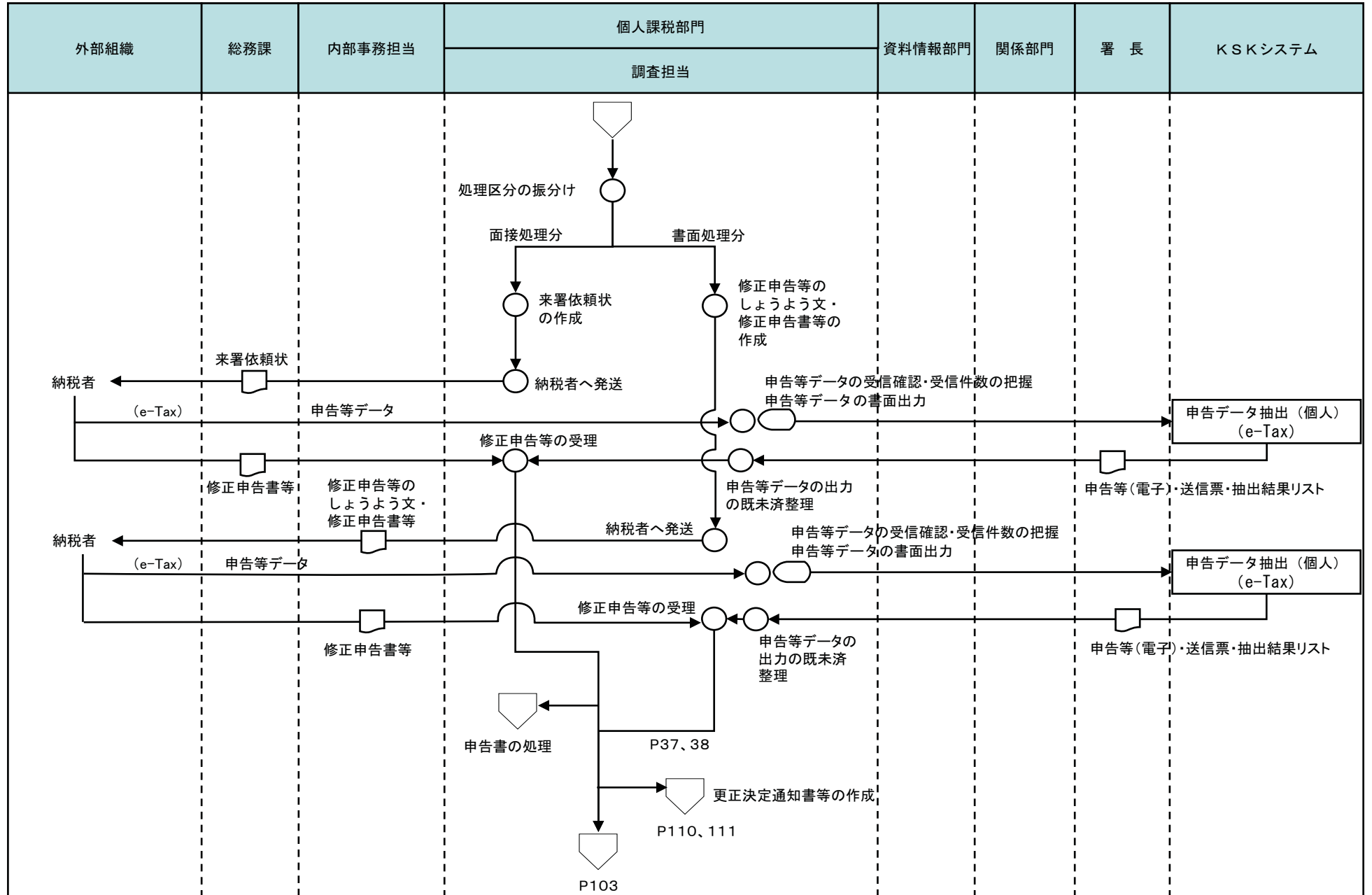
◡ コンピュータ画面

▭ 帳票

🗄️ コンピュータファイル

▽ 端子

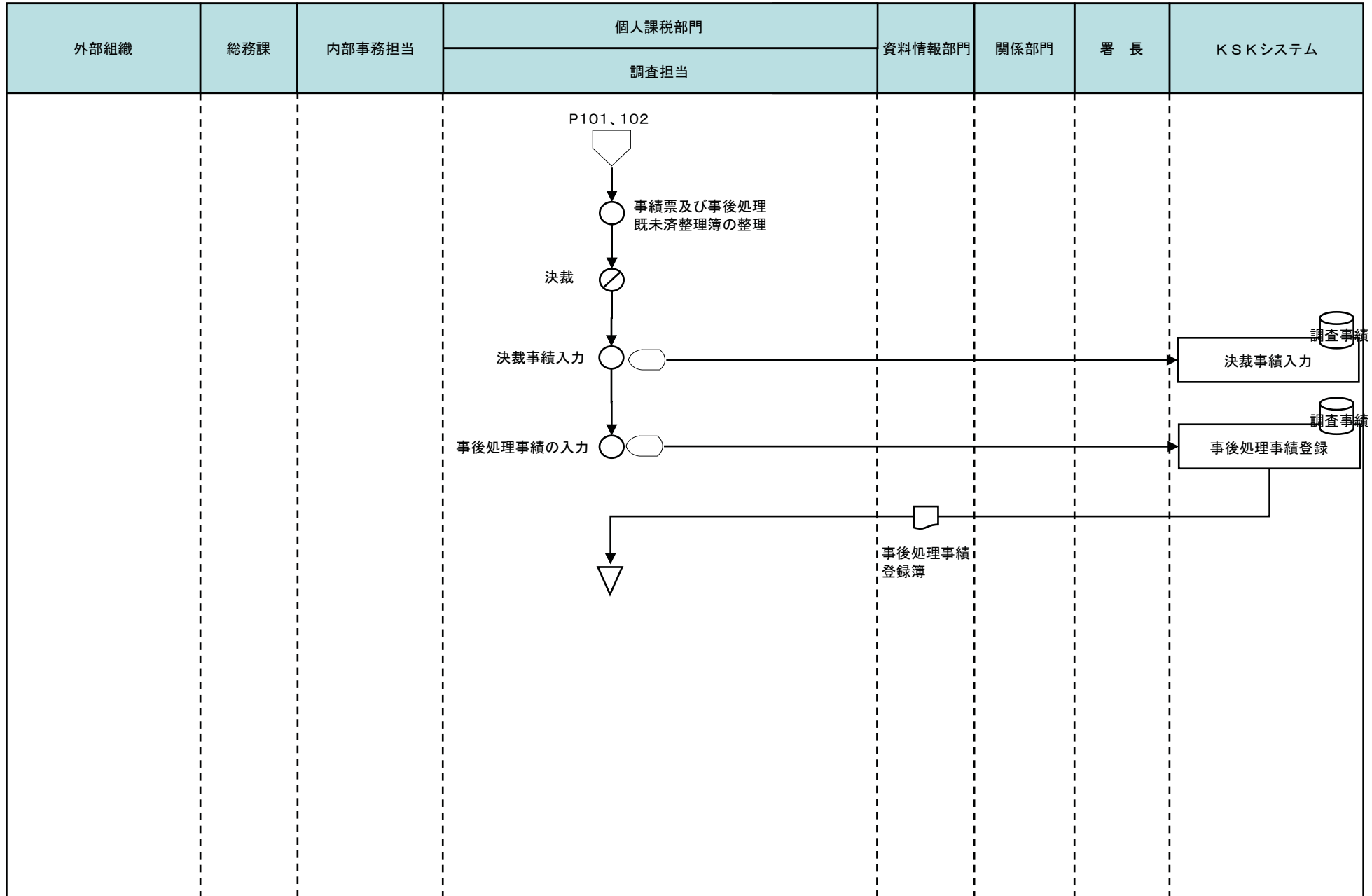
1 所得税・消費税事務（事後処理）



[凡例]

- 手作業
- ⊗ 確認・チェック
- ▽ 保管
- コンピュータ処理
- ◡ コンピュータ画面
- ▭ 帳票
- 🗄️ コンピュータファイル
- ⏏️ 端子

1 所得税・消費税事務（事後処理）



[凡例]

○ 手作業

⊗ 確認・チェック

▽ 保管

□ コンピュータ
処理

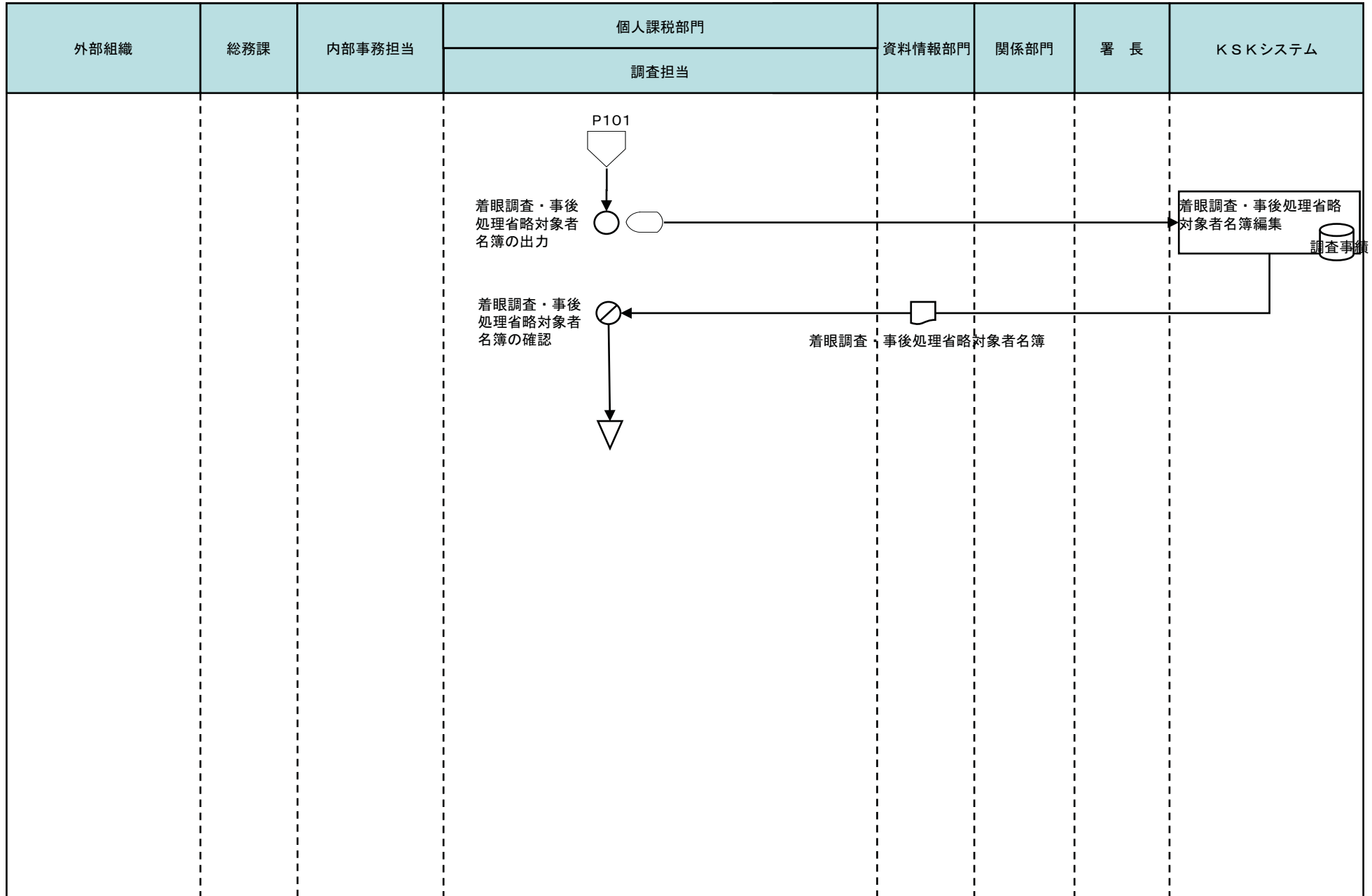
◡ コンピュータ
画面

▭ 帳票

⊞ コンピュータ
ファイル

▽ 端子

1 所得税・消費税事務（事後処理省略〈年度末処理〉）



[凡例]

○ 手作業

⊗ 確認・チェック

▽ 保管

□ コンピュータ処理

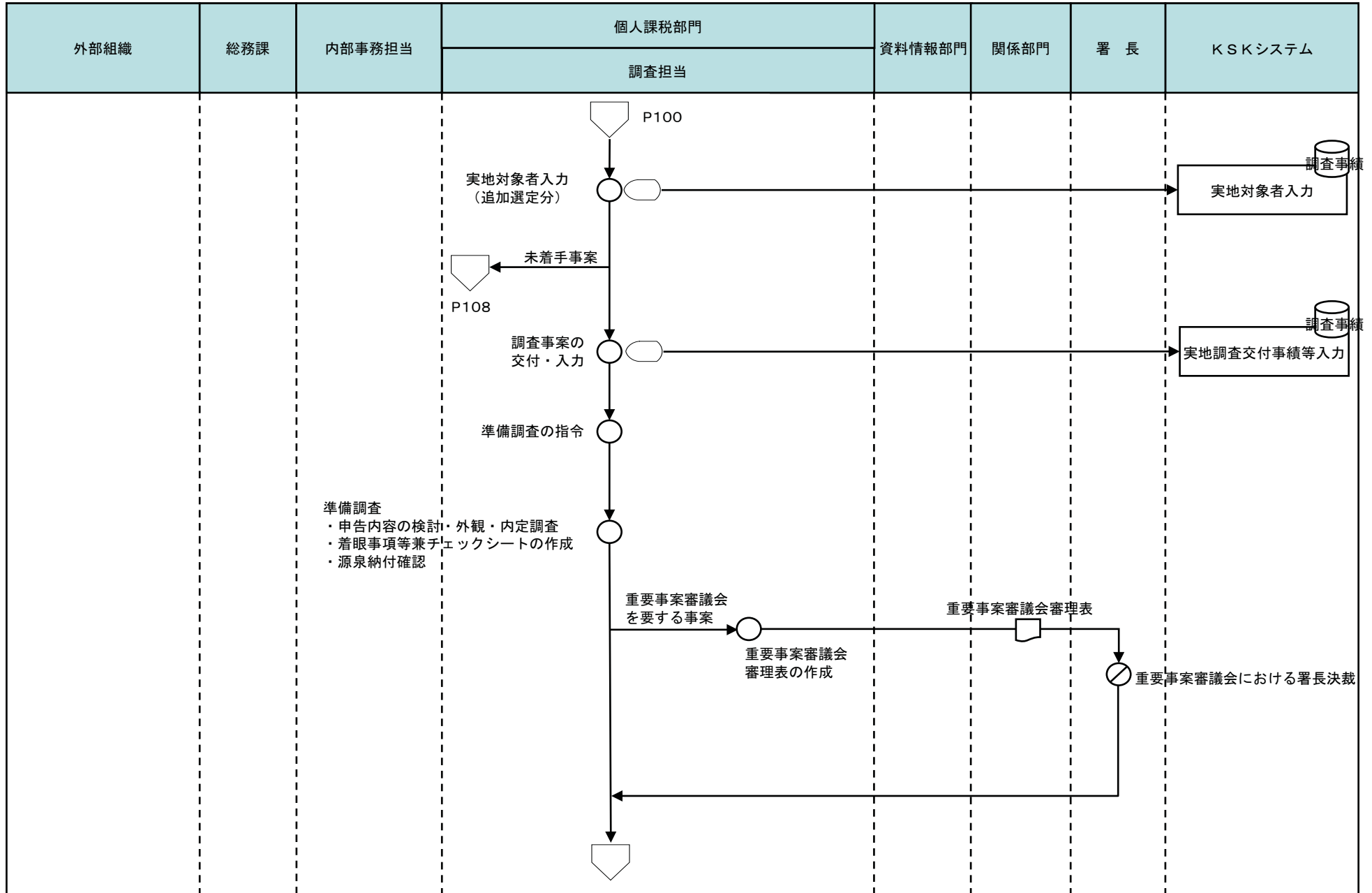
◻ コンピュータ画面

▭ 帳票

⊞ コンピュータファイル

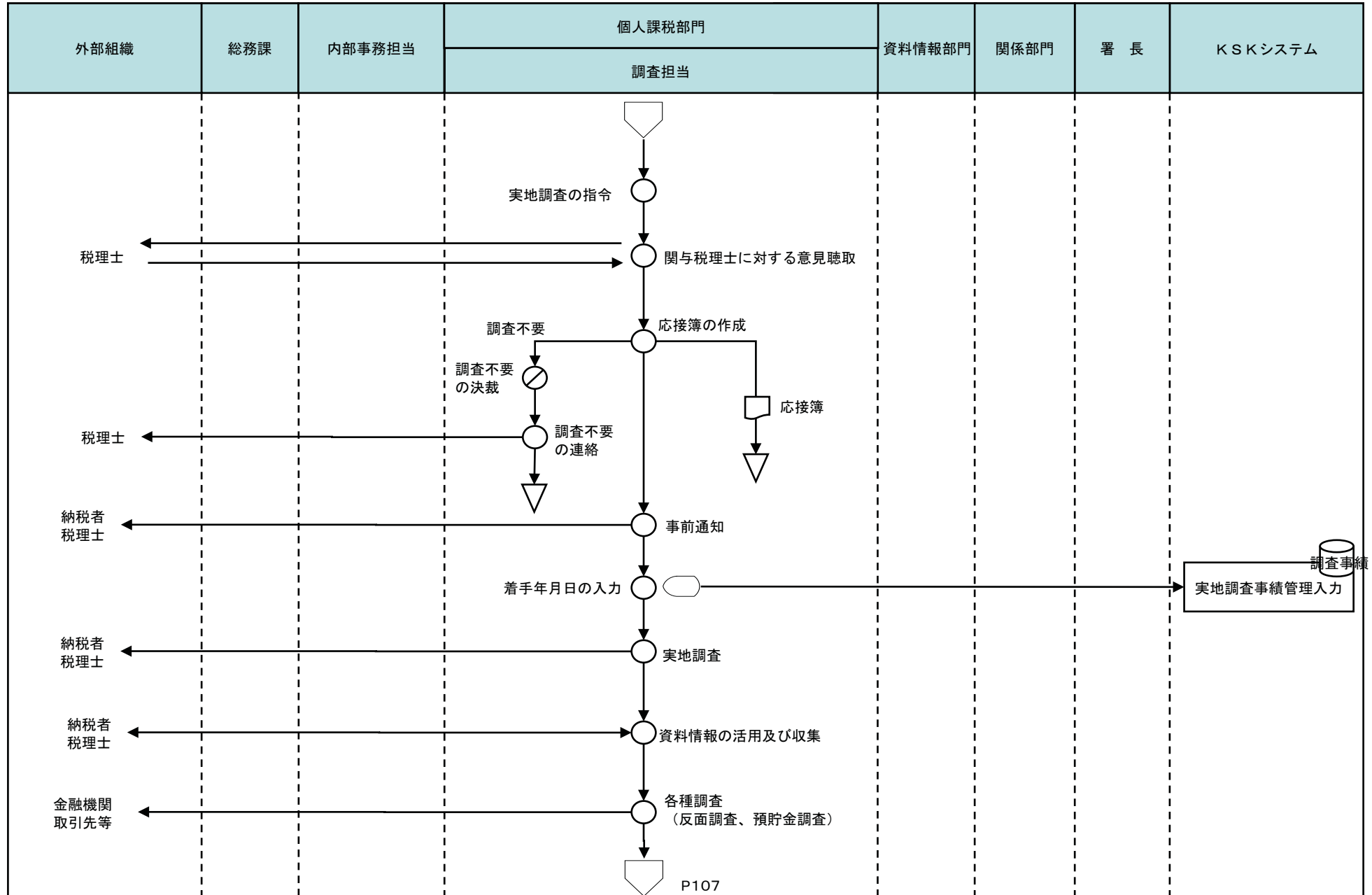
⏏ 端子

1 所得税・消費税事務（実地調査・重要事案審議会における審理）



[凡例] ○ 手作業 ⊗ 確認・チェック ▽ 保管 □ コンピュータ処理 ◯ コンピュータ画面 ▭ 帳票 〔 〕 コンピュータファイル ▽ 端子

1 所得税・消費税事務（実地調査・重要事案審議会における審理）



[凡例]

○ 手作業

⊗ 確認・チェック

▽ 保管

□ コンピュータ
処理

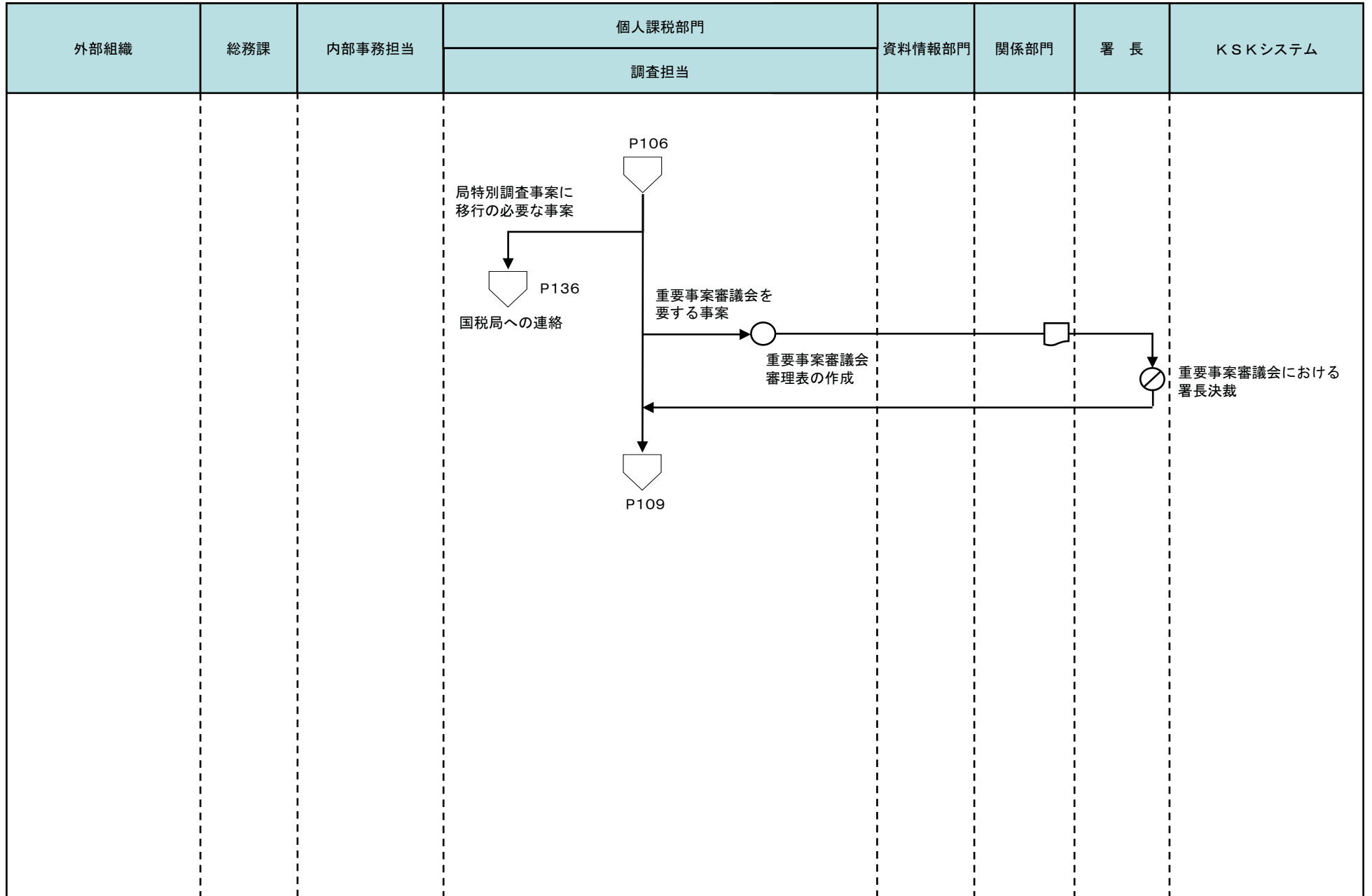
◡ コンピュータ
画面

▭ 帳票

⊞ コンピュータ
ファイル

▽ 端子

1 所得税・消費税事務（実地調査・重要事案審議会における審理）



[凡例]

○ 手作業

⊗ 確認・チェック

▽ 保管

□ コンピュータ処理

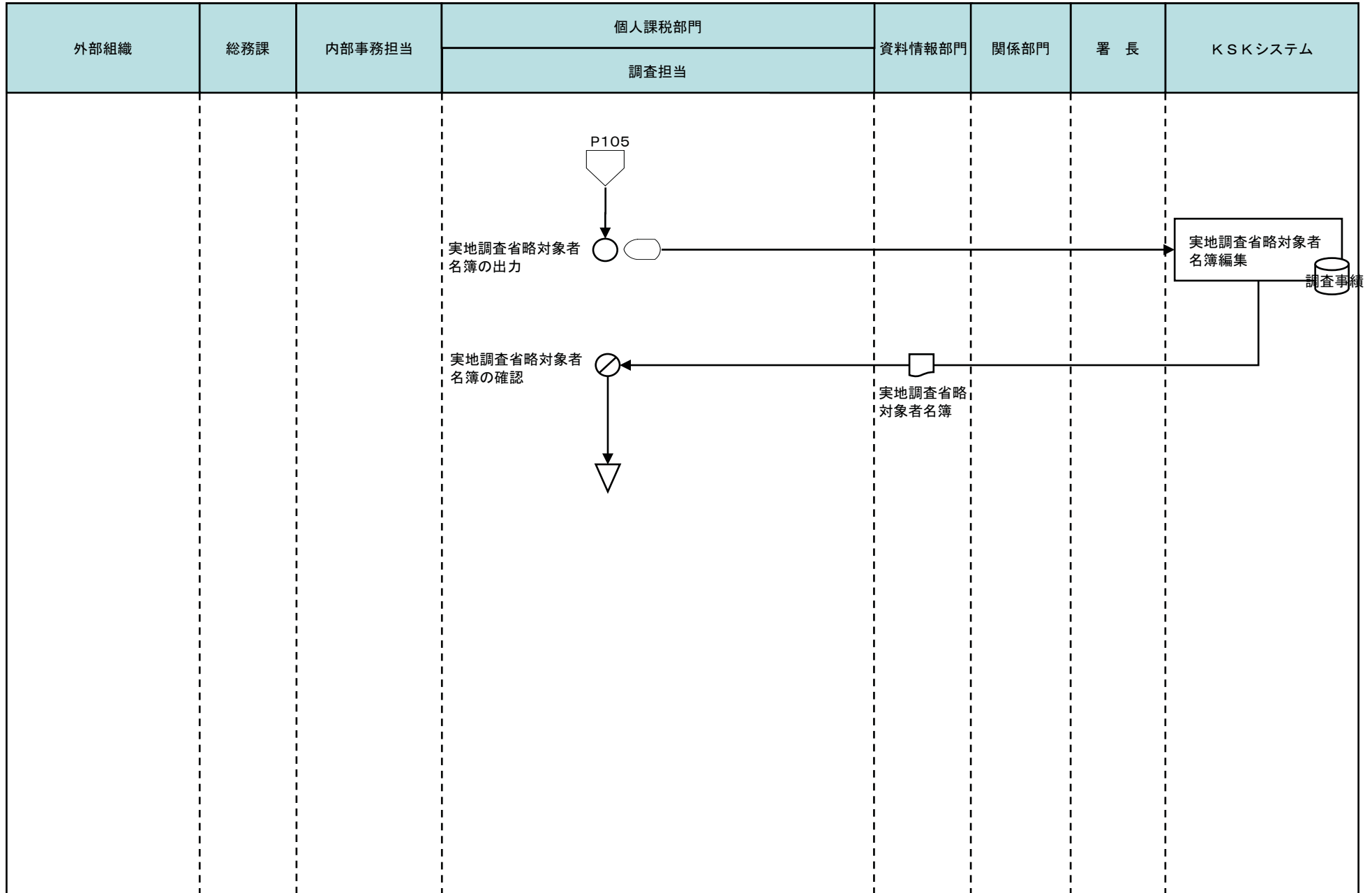
◻ コンピュータ画面

▭ 帳票

⊞ コンピュータファイル

▽ 端子

1 所得税・消費税事務（事後処理省略〈年度末処理〉）



[凡例]

○ 手作業

⊗ 確認・チェック

▽ 保管

□ コンピュータ処理

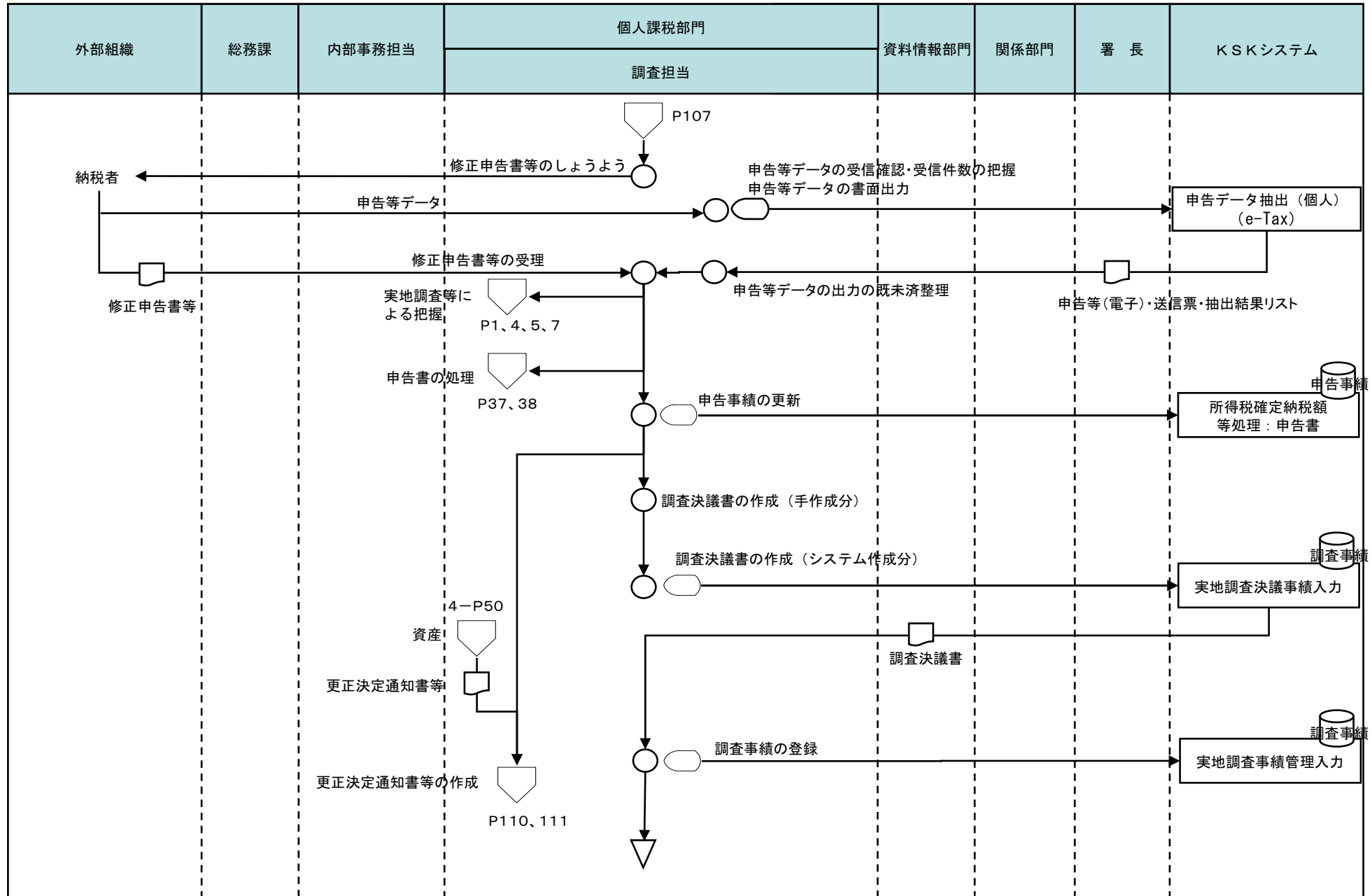
◌ コンピュータ画面

▭ 帳票

⊗ コンピュータファイル

▽ 端子

1 所得税・消費税事務（決議書等の作成・申告事績等の更新・調査事績の登録）



[凡例]

○ 手作業

⊗ 確認・チェック

▽ 保管

□ コンピュータ処理

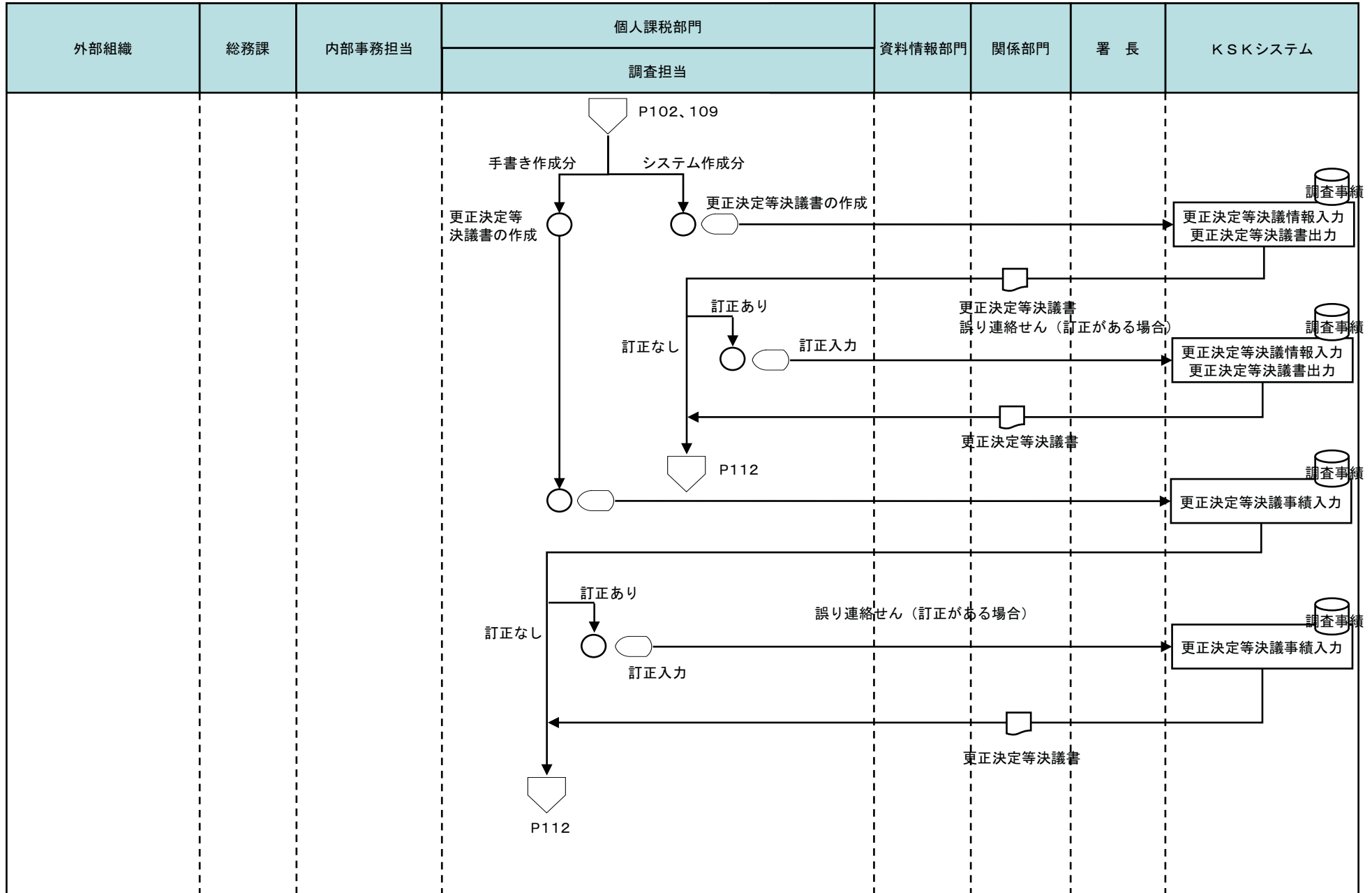
◡ コンピュータ画面

▭ 帳票

⊂ コンピュータファイル

▽ 端子

1 所得税・消費税事務（更正決定通知書等の作成〈所得税〉）



[凡例]

○ 手作業

⊗ 確認・チェック

▽ 保管

□ コンピュータ処理

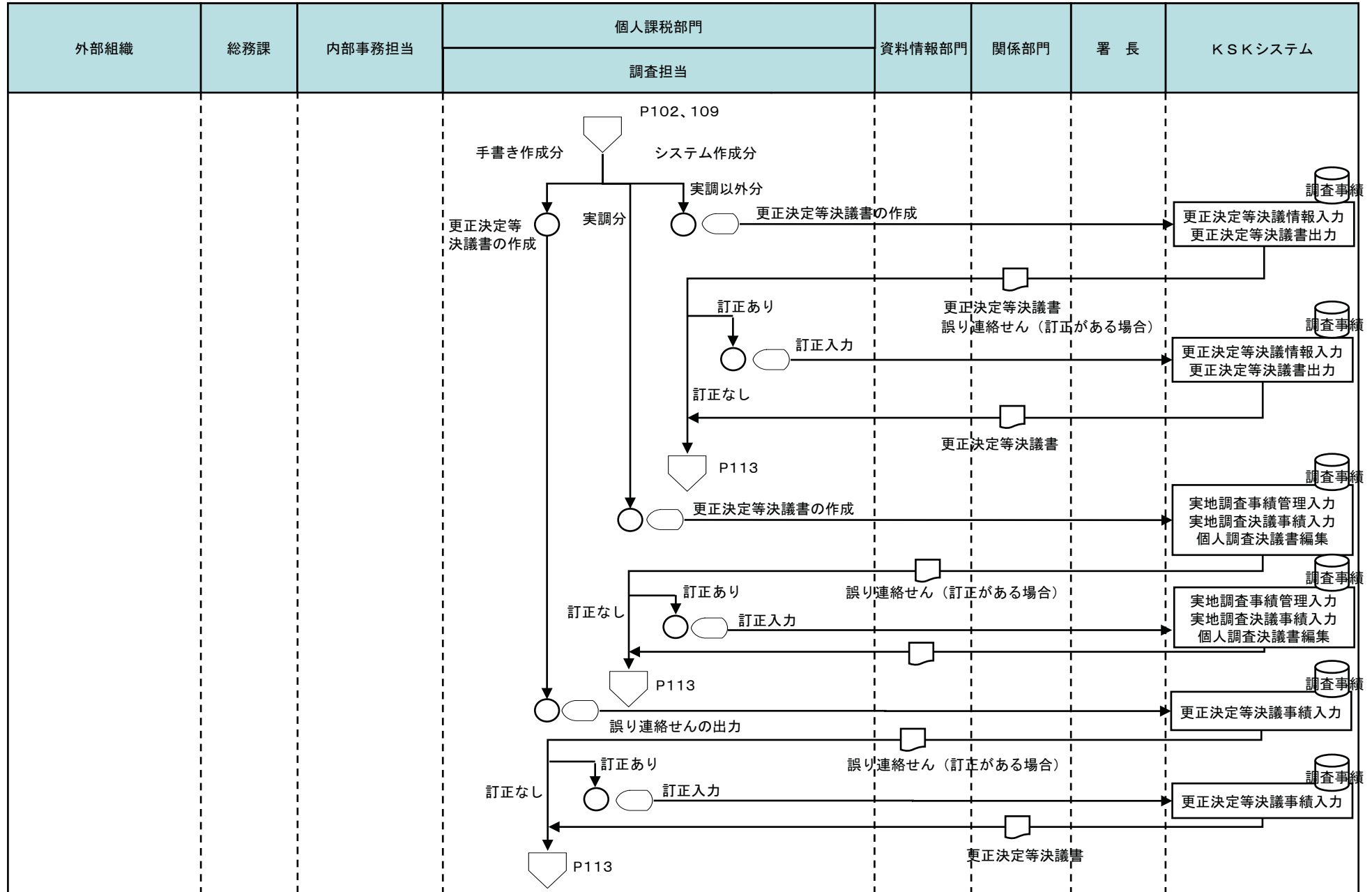
◡ コンピュータ画面

▭ 帳票

⊞ コンピュータファイル

▽ 端子

1 所得税・消費税事務（更正決定通知書等の作成〈消費税〉）



[凡例]

○ 手作業

⊗ 確認・チェック

▽ 保管

□ コンピュータ処理

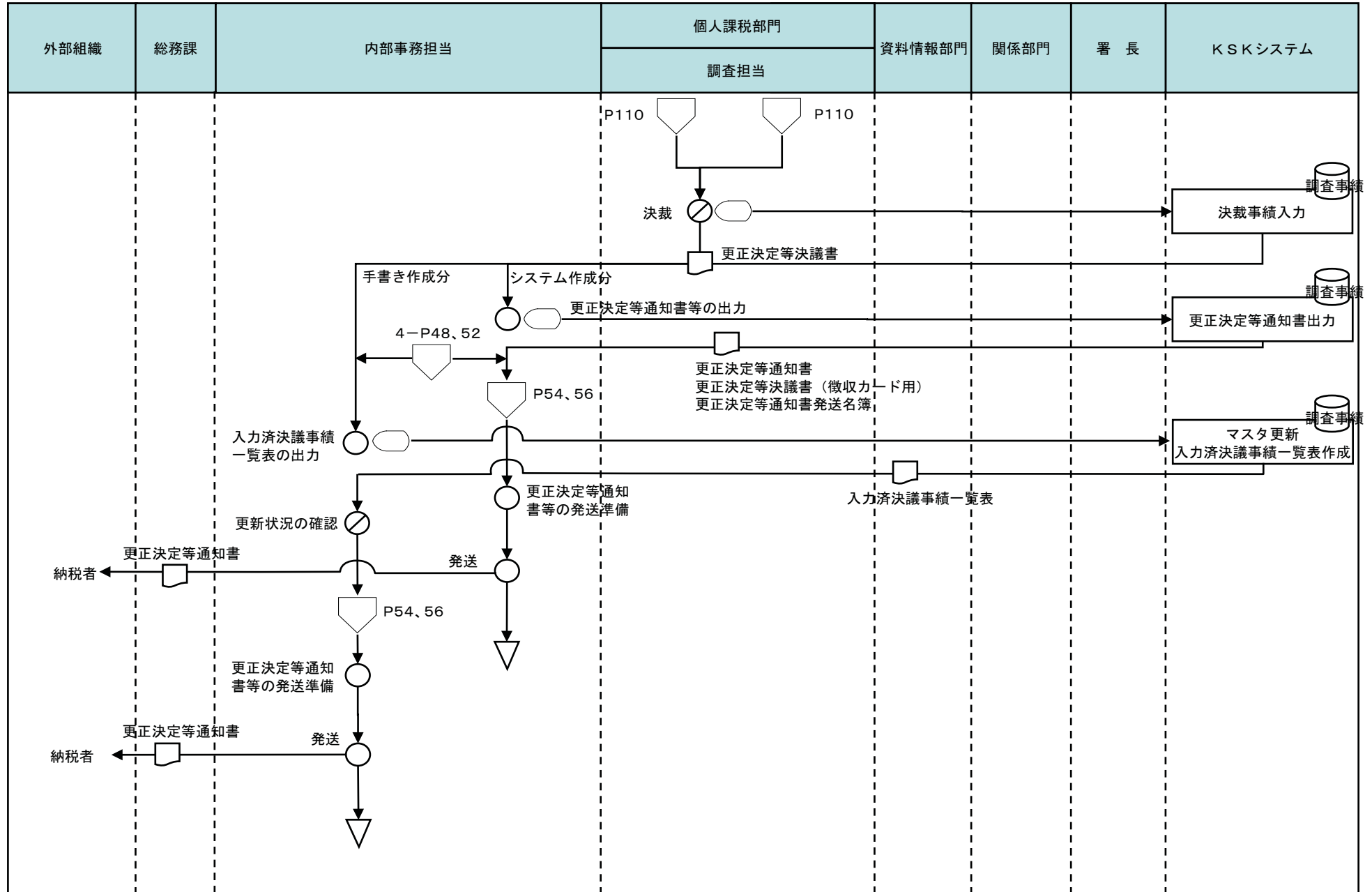
◡ コンピュータ画面

▭ 帳票

⊞ コンピュータファイル

▽ 端子

1 所得税・消費税事務（更正決定通知書等の作成・発送〈所得税〉）



[凡例]

○ 手作業

⊗ 確認・チェック

▽ 保管

□ コンピュータ処理

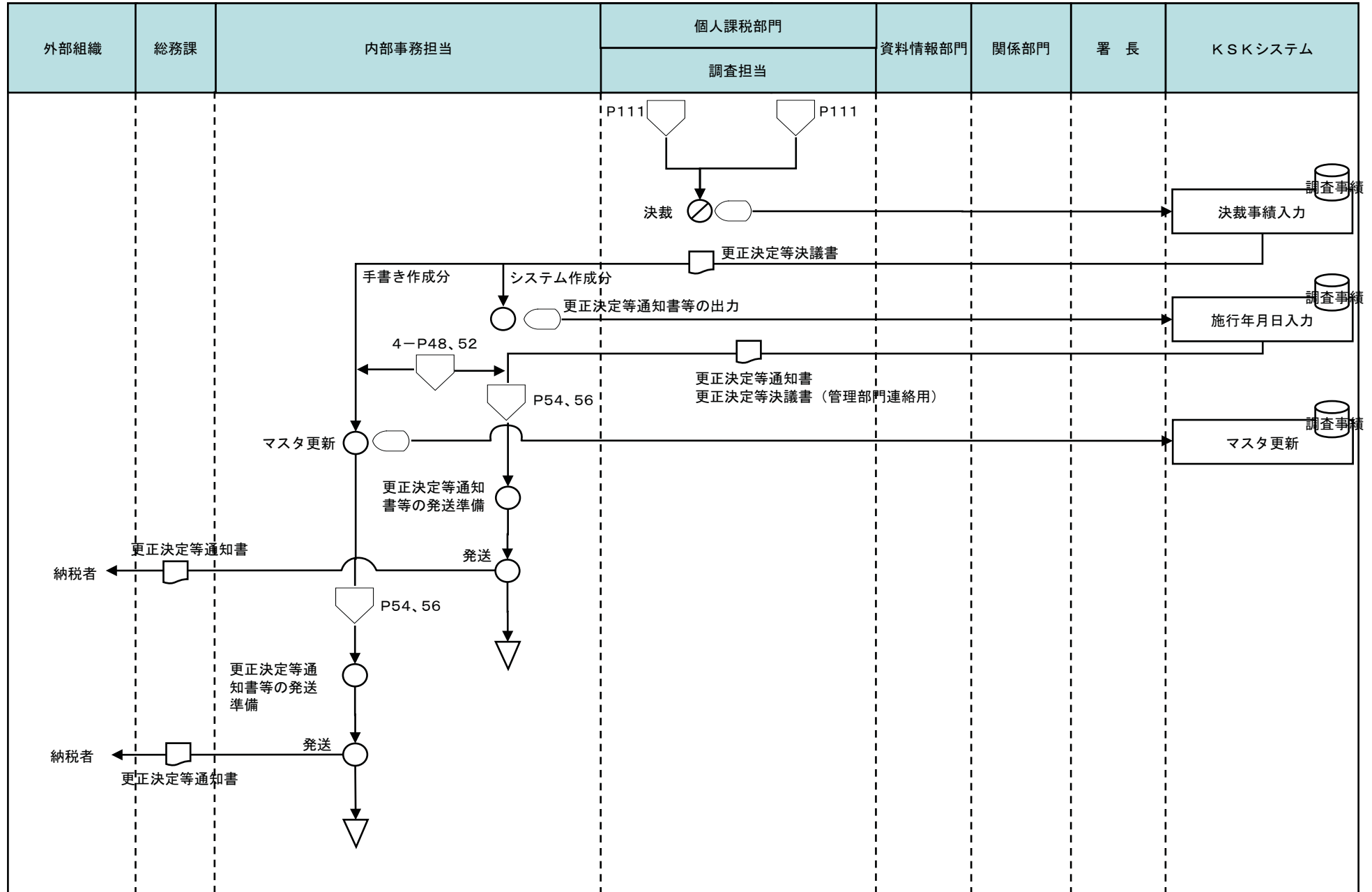
◯ コンピュータ画面

▭ 帳票

⊂ コンピュータファイル

▽ 端子

1 所得税・消費税事務（更正決定通知書等の作成・発送〈消費税〉）



[凡例]

○ 手作業

⊗ 確認・チェック

▽ 保管

□ コンピュータ処理

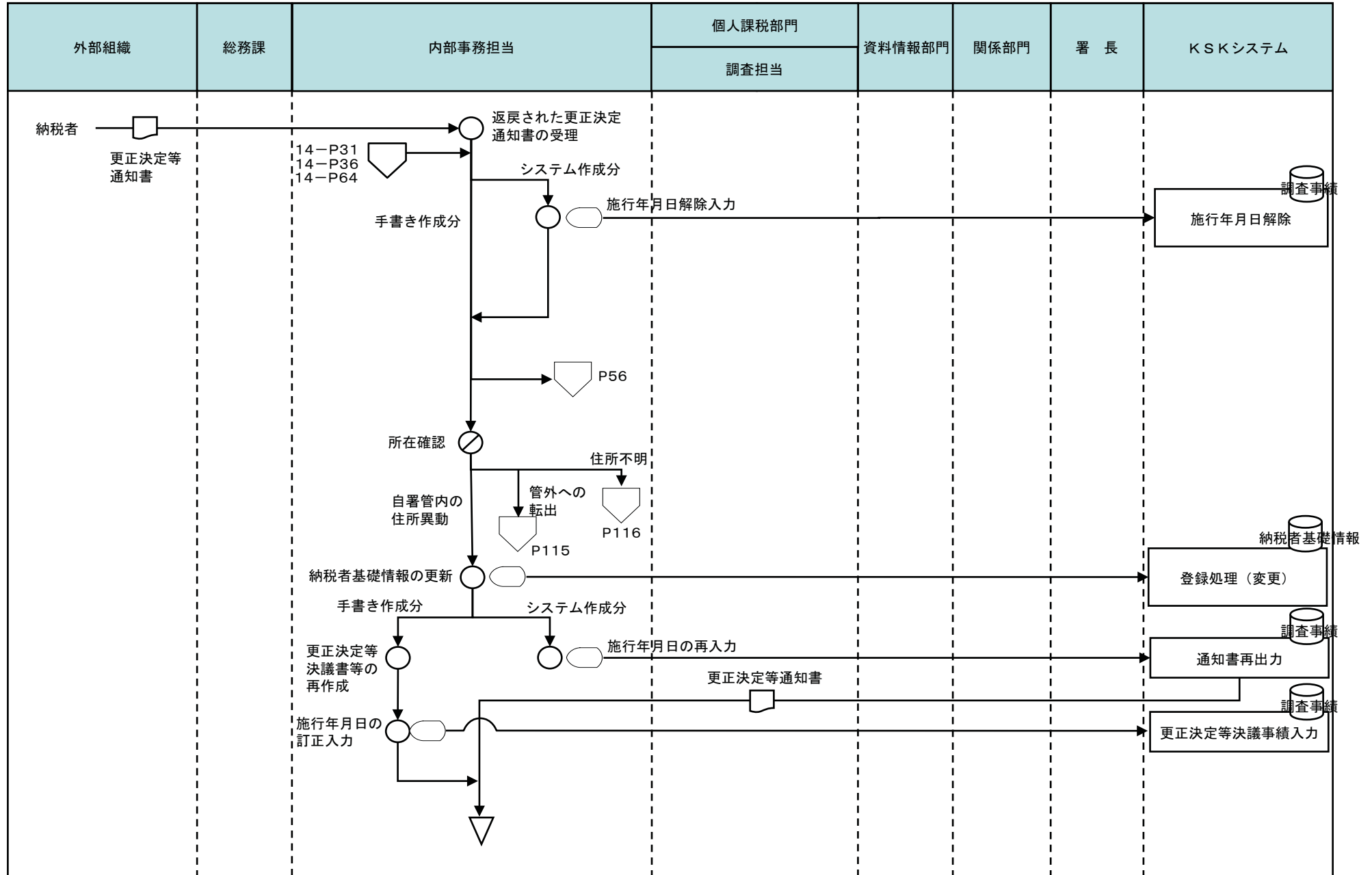
◡ コンピュータ画面

▭ 帳票

⊞ コンピュータファイル

◡ 端子

1 所得税・消費税事務（更正決定通知書等の返戻があった場合の処理・決議書等の保管〈所得税〉）



[凡例]

○ 手作業

⊗ 確認・チェック

▽ 保管

□ コンピュータ処理

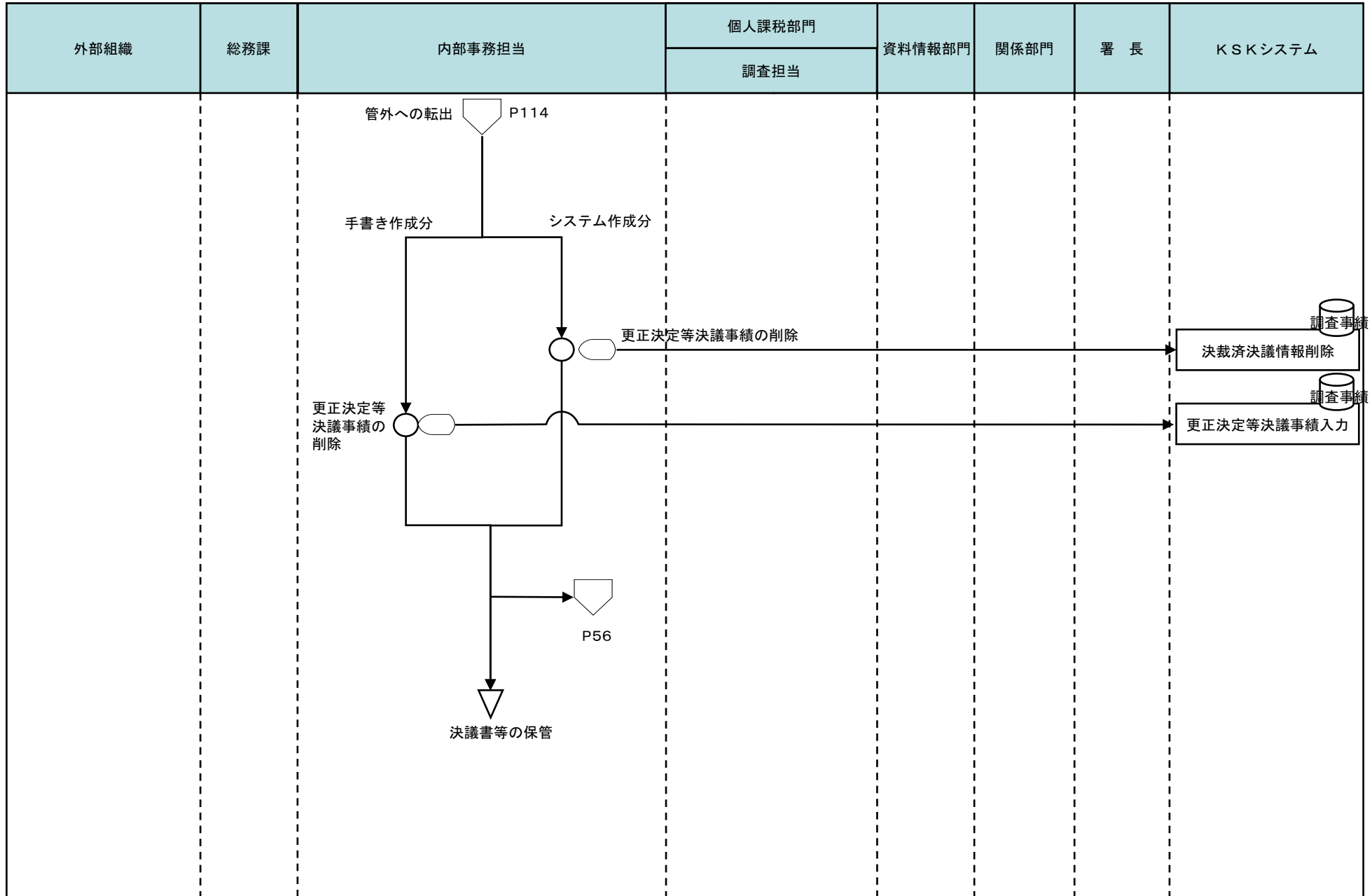
◡ コンピュータ画面

▭ 帳票

🗄️ コンピュータファイル

⏏️ 端子

1 所得税・消費税事務（更正決定通知書等の返戻があった場合の処理・決議書等の保管〈所得税〉）



[凡例]

○ 手作業

⊗ 確認・チェック

▽ 保管

□ コンピュータ処理

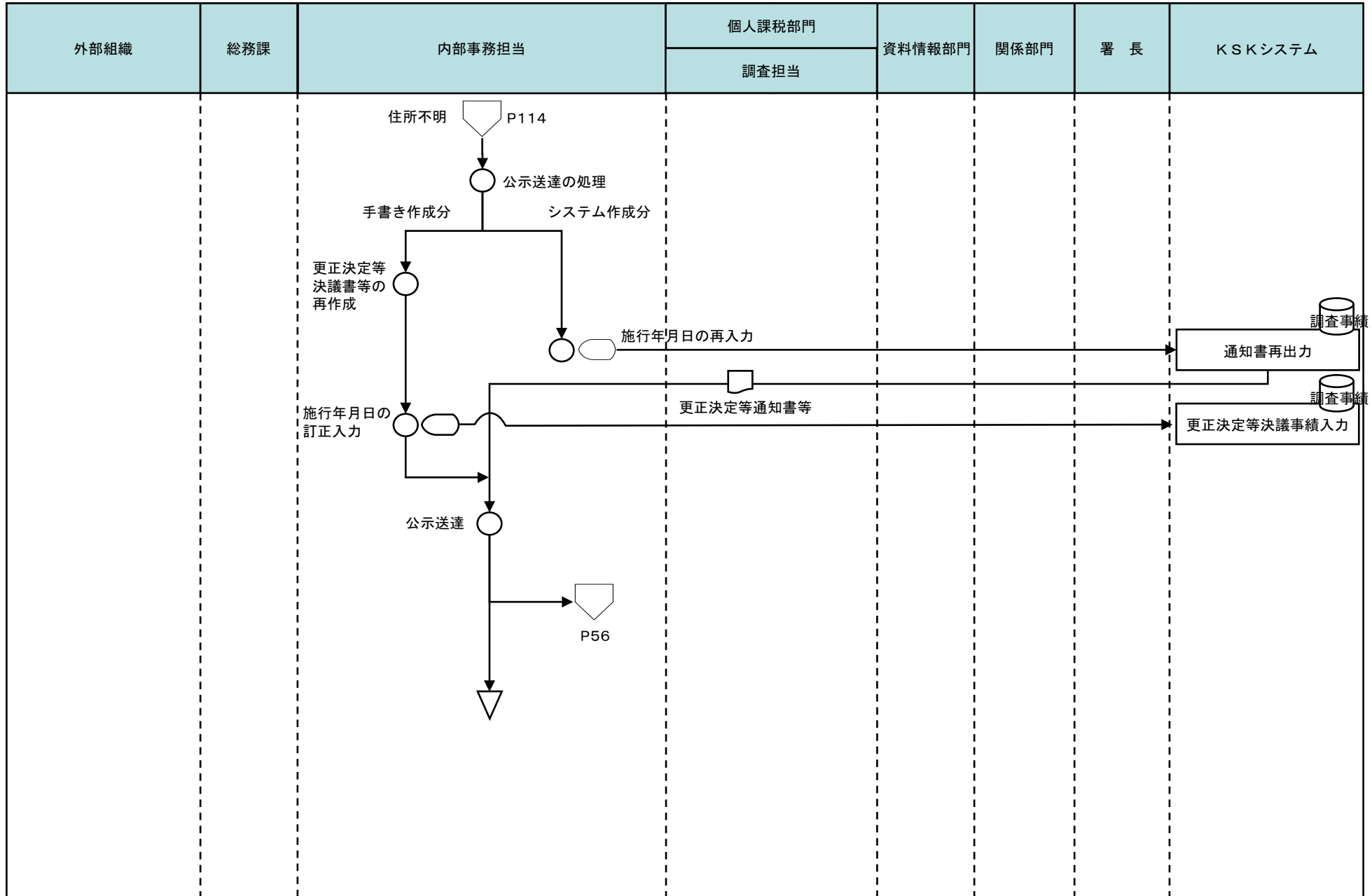
◯ コンピュータ画面

□ 帳票

⊞ コンピュータファイル

▽ 端子

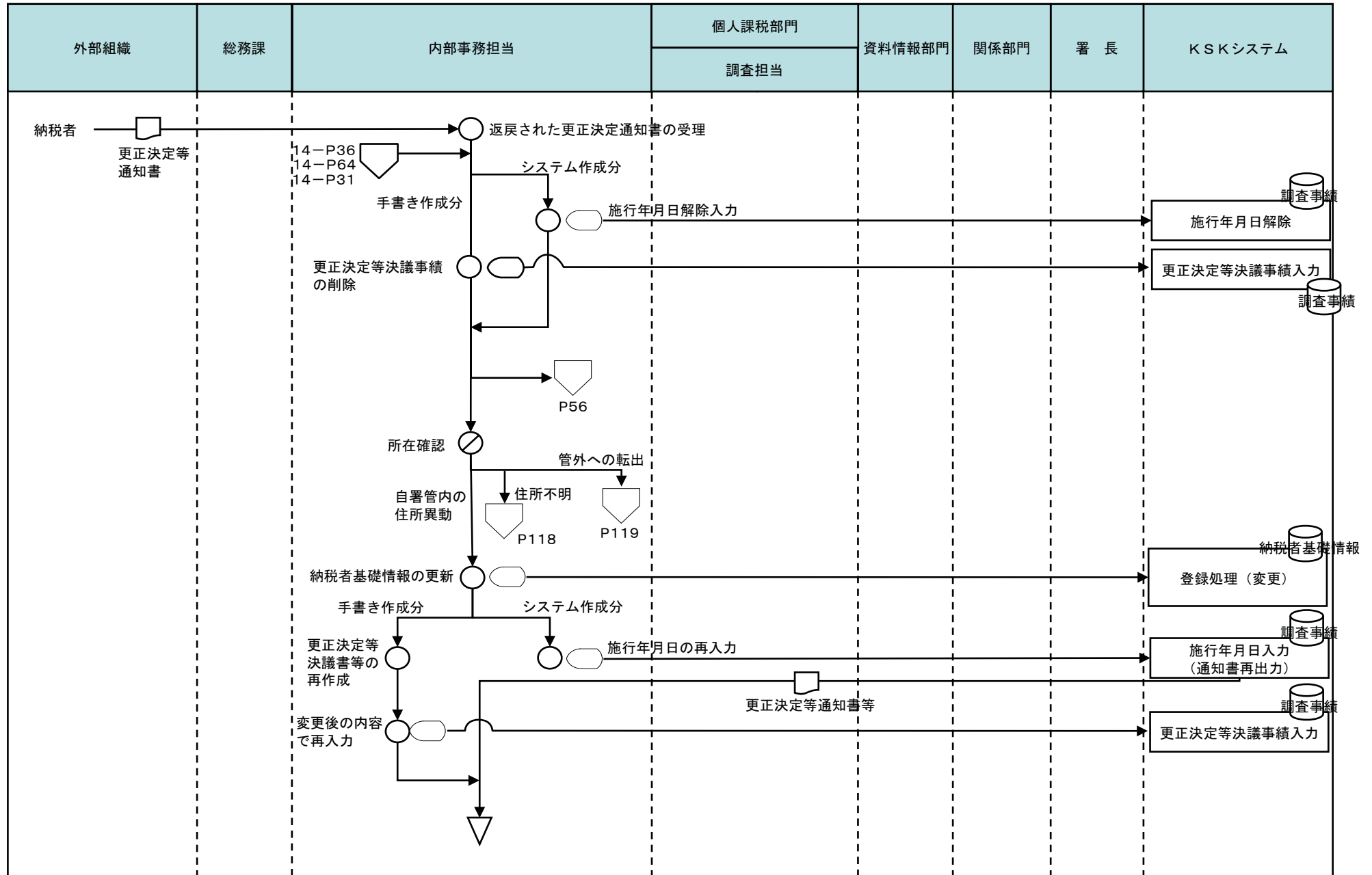
1 所得税・消費税事務（更正決定通知書等の返戻があった場合の処理・決議書等の保管〈所得税〉）



[凡例]

- 手作業
- ⊗ 確認・チェック
- ▽ 保管
- コンピュータ処理
- ◡ コンピュータ画面
- ▭ 帳票
- 🗄️ コンピュータファイル
- ⏏️ 端子

1 所得税・消費税事務（更正決定通知書等の返戻があった場合の処理・決議書等の保管〈消費税〉）



[凡例]

○ 手作業

⊗ 確認・チェック

▽ 保管

□ コンピュータ処理

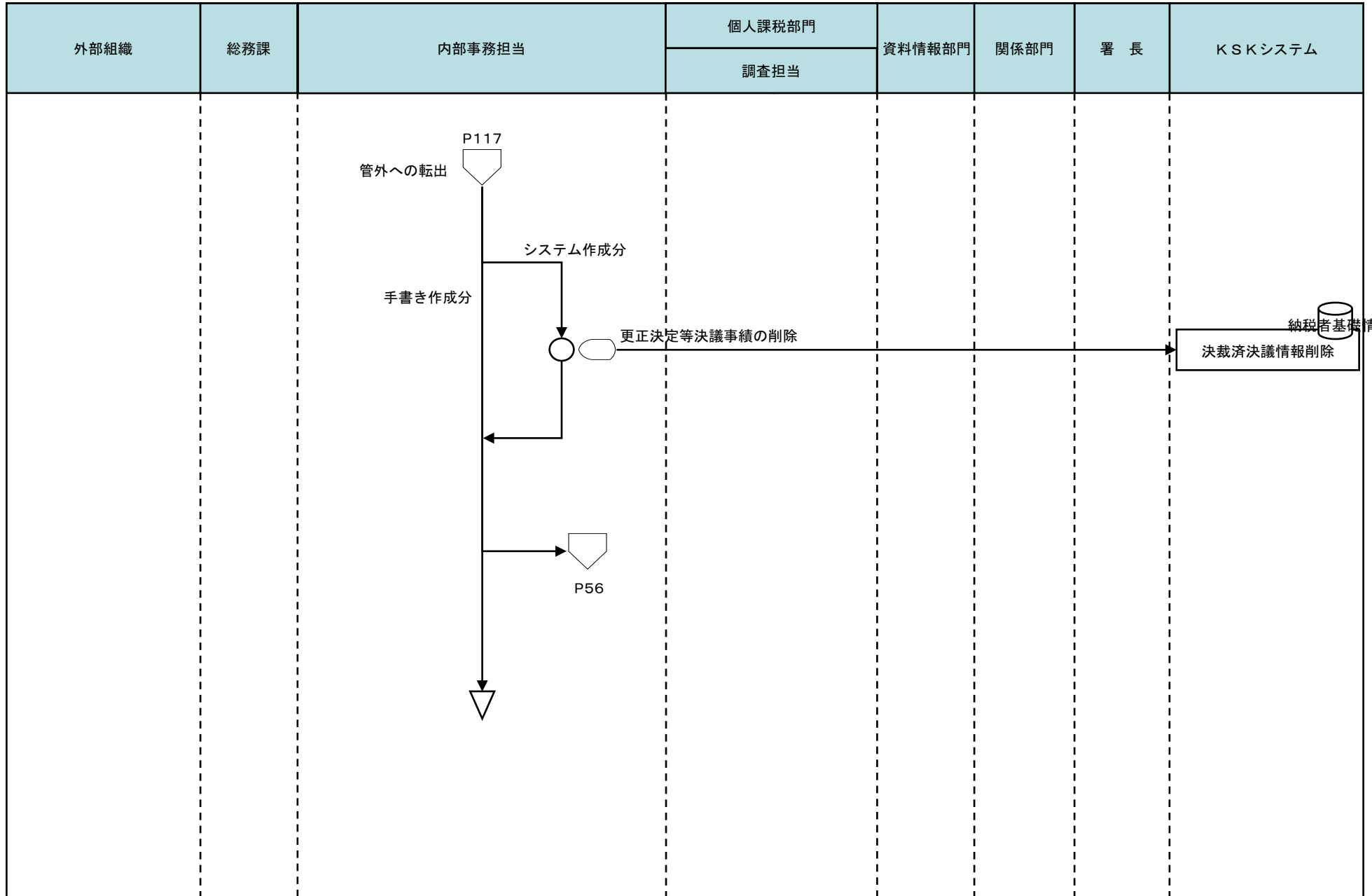
◻ コンピュータ画面

▭ 帳票

🗄️ コンピュータファイル

⏏️ 端子

1 所得税・消費税事務（更正決定通知書等の返戻があった場合の処理・決議書等の保管〈消費税〉）



[凡例]

○ 手作業

⊗ 確認・チェック

▽ 保管

□ コンピュータ
処理

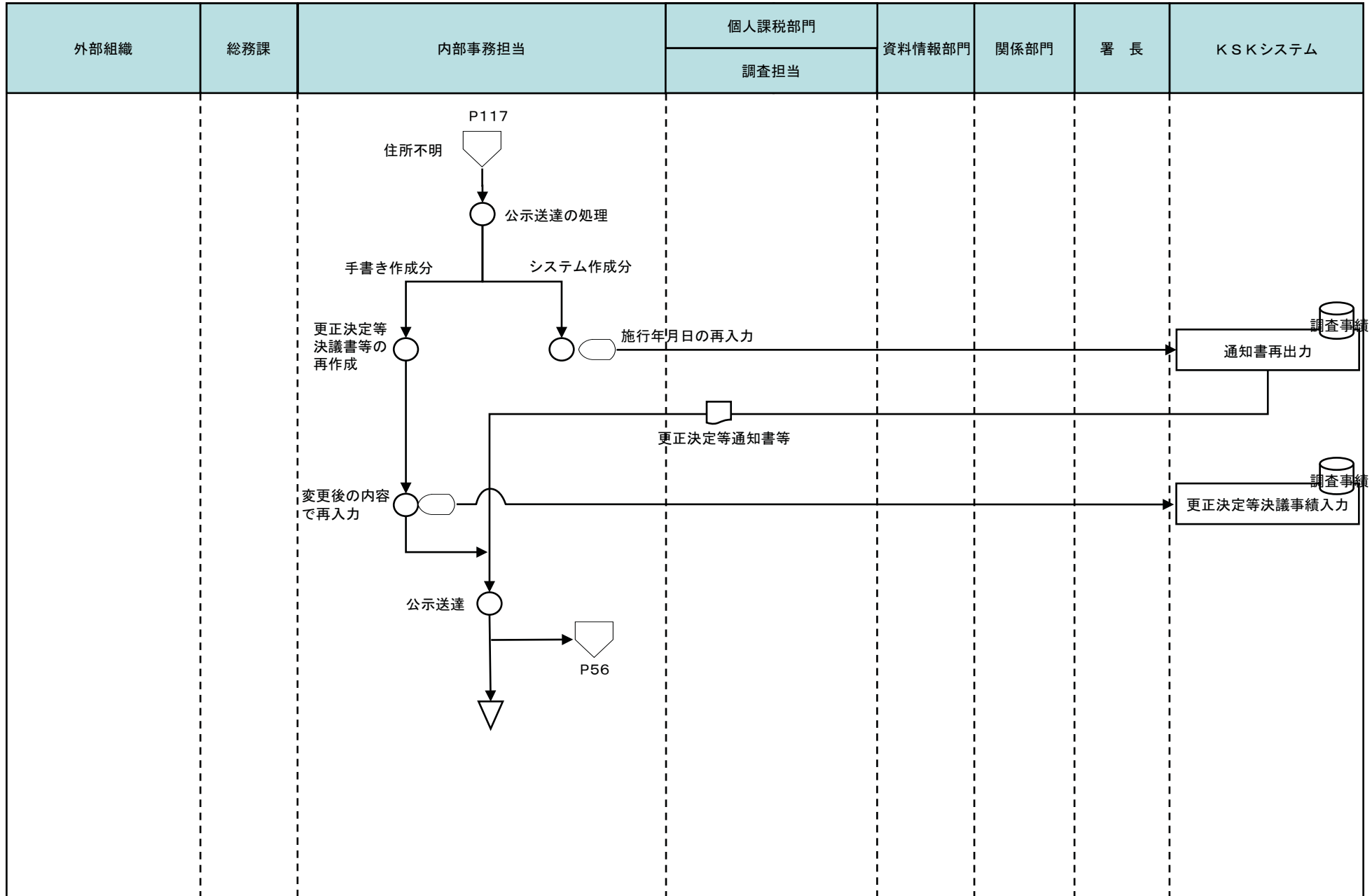
◯ コンピュータ
画面

▭ 帳票

⊞ コンピュータ
ファイル

⏏ 端子

1 所得税・消費税事務（更正決定通知書等の返戻があった場合の処理・決議書等の保管〈消費税〉）



[凡例]

○ 手作業

⊗ 確認・チェック

▽ 保管

□ コンピュータ処理

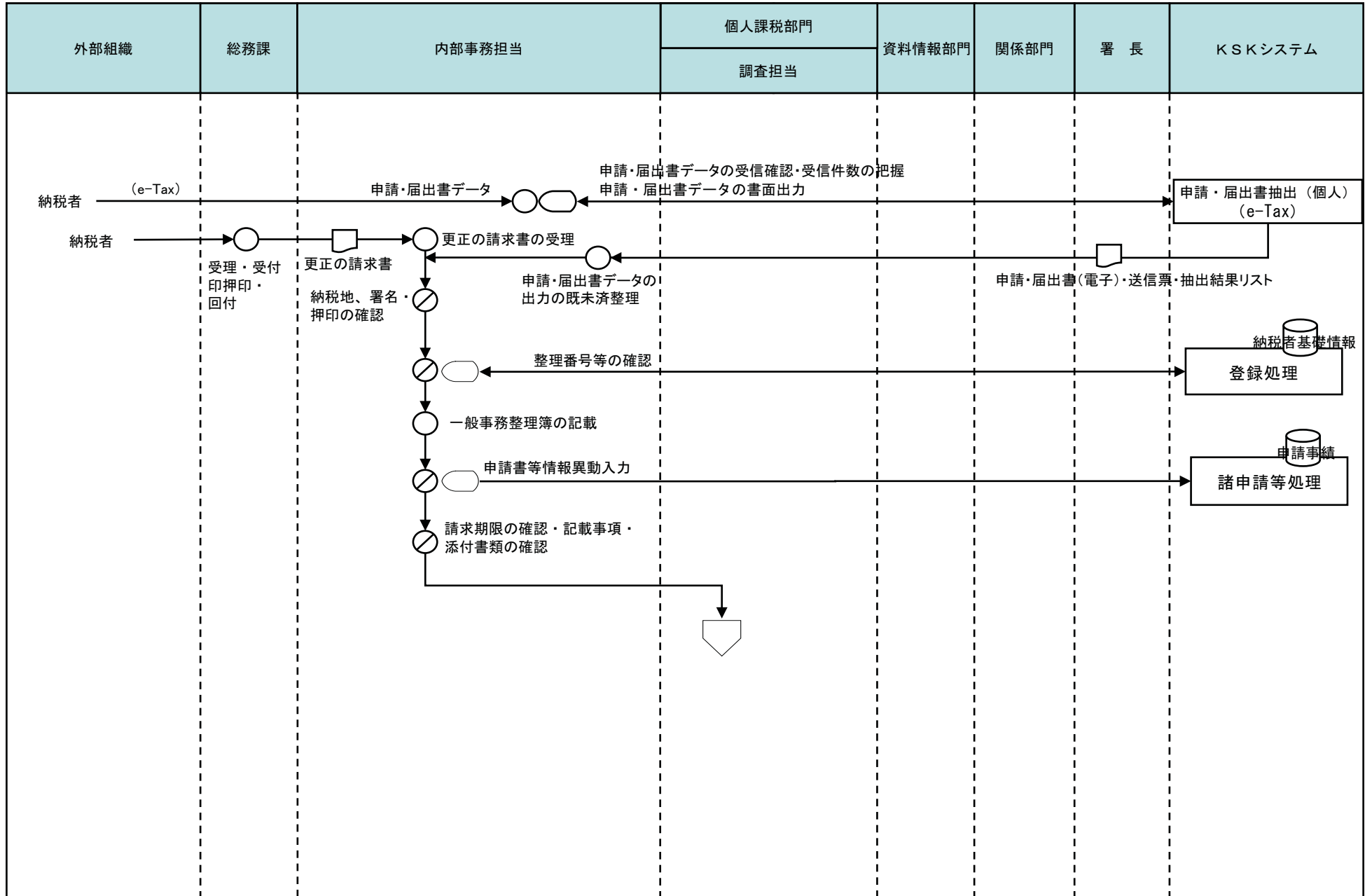
◡ コンピュータ画面

▭ 帳票

⊞ コンピュータファイル

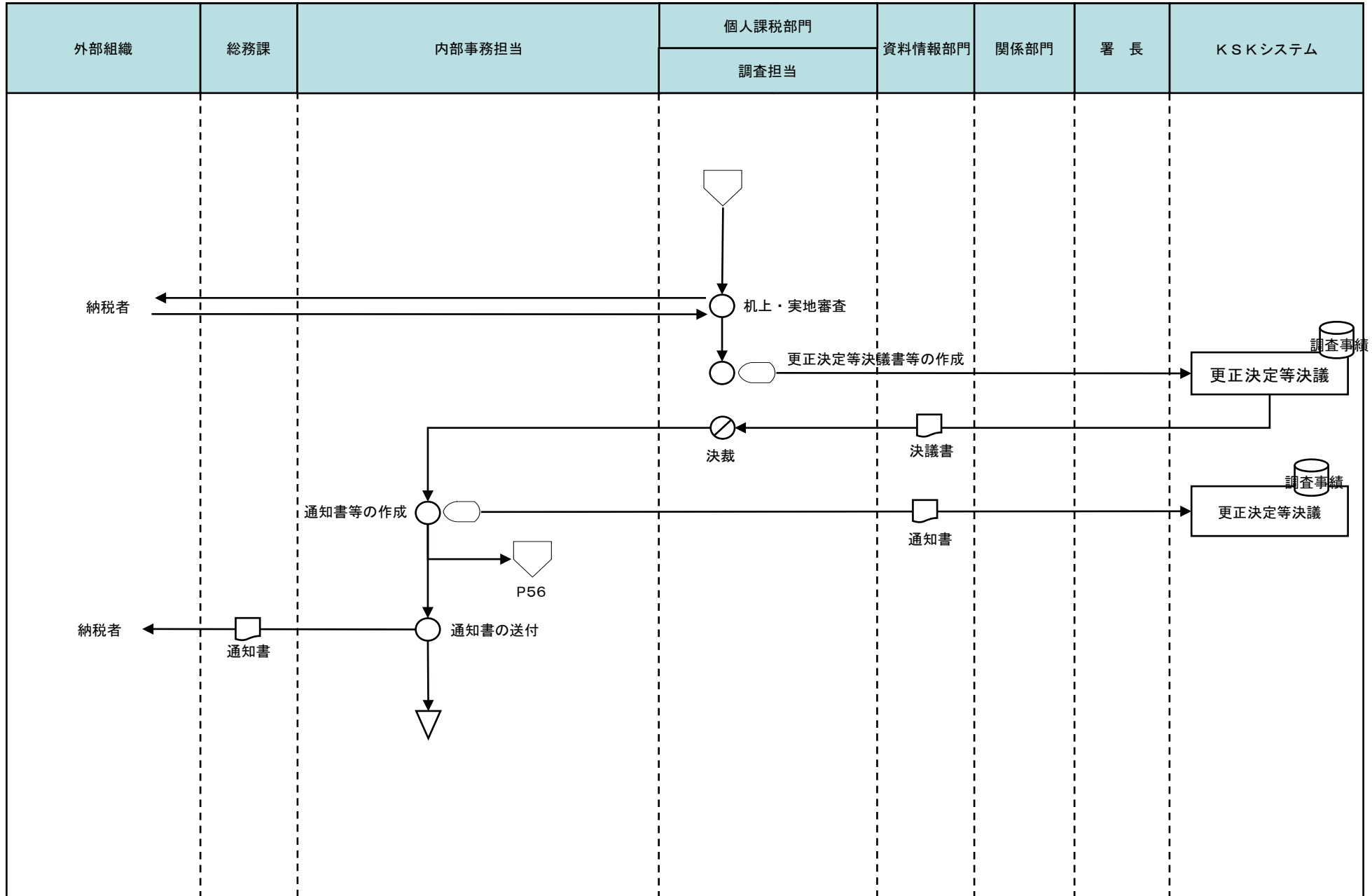
▽ 端子

1 所得税・消費税事務（更正の請求に関する事務）



[凡例] ○ 手作業 ⊗ 確認・チェック ▽ 保管 □ コンピュータ処理 ◯ コンピュータ画面 ㊞ 帳票 ㊿ コンピュータファイル ㊾ 端子

1 所得税・消費税事務（更正の請求に関する事務）



[凡例]

○ 手作業

⊗ 確認・チェック

▽ 保管

□ コンピュータ処理

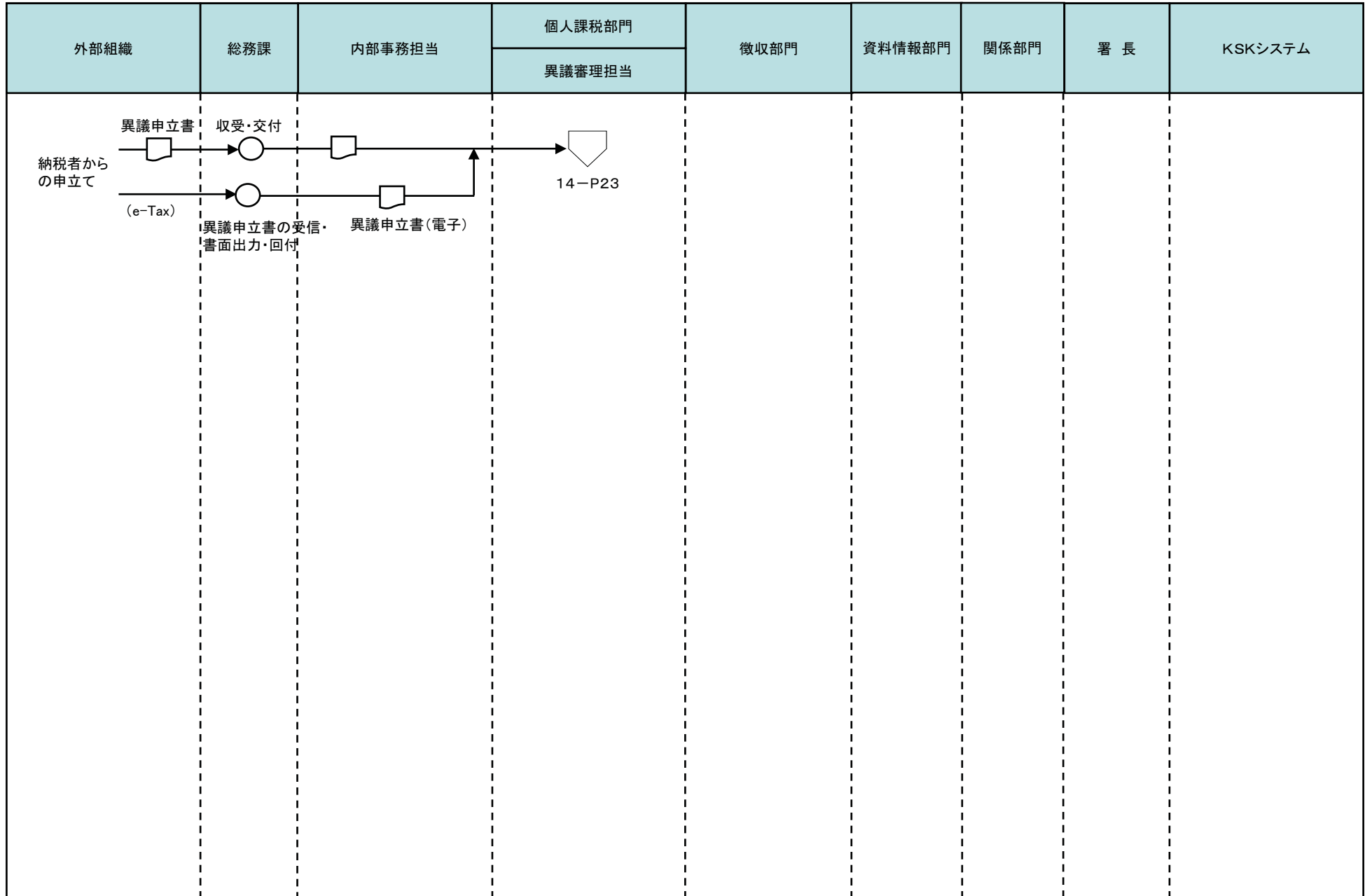
○ コンピュータ画面

□ 帳票

○ コンピュータファイル

▽ 端子

1 所得税・消費税事務(異議申立てに対する事務)



[凡例]

○ 手作業

⊗ 確認・チェック

▽ 保管

□ コンピュータ
処理

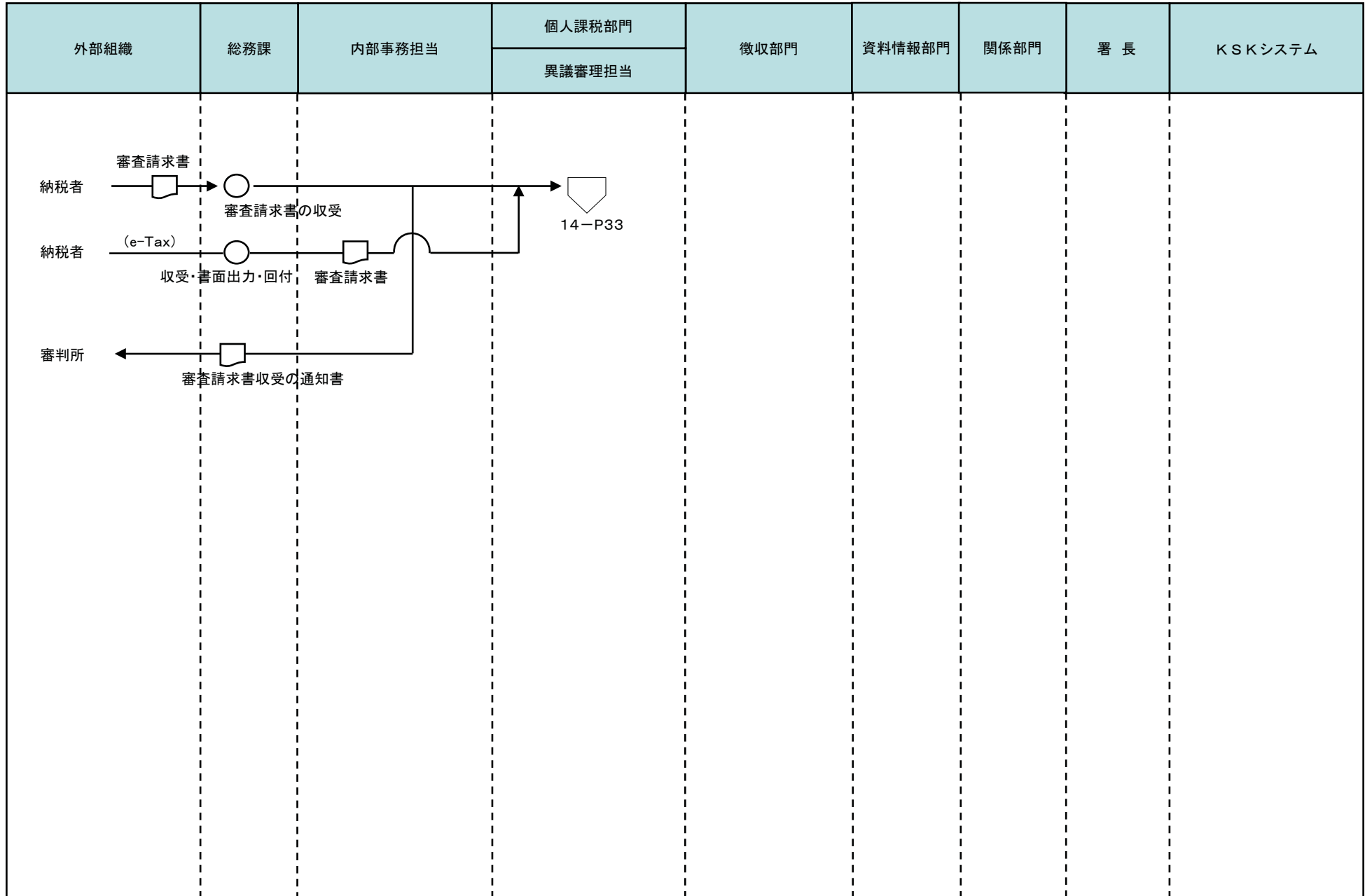
◡ コンピュータ
画面

▭ 帳票

⊞ コンピュータ
ファイル

▽ 端子

1 所得税・消費税事務(審査請求に対する事務)



[凡例]

○ 手作業

⊗ 確認・チェック

▽ 保管

□ コンピュータ処理

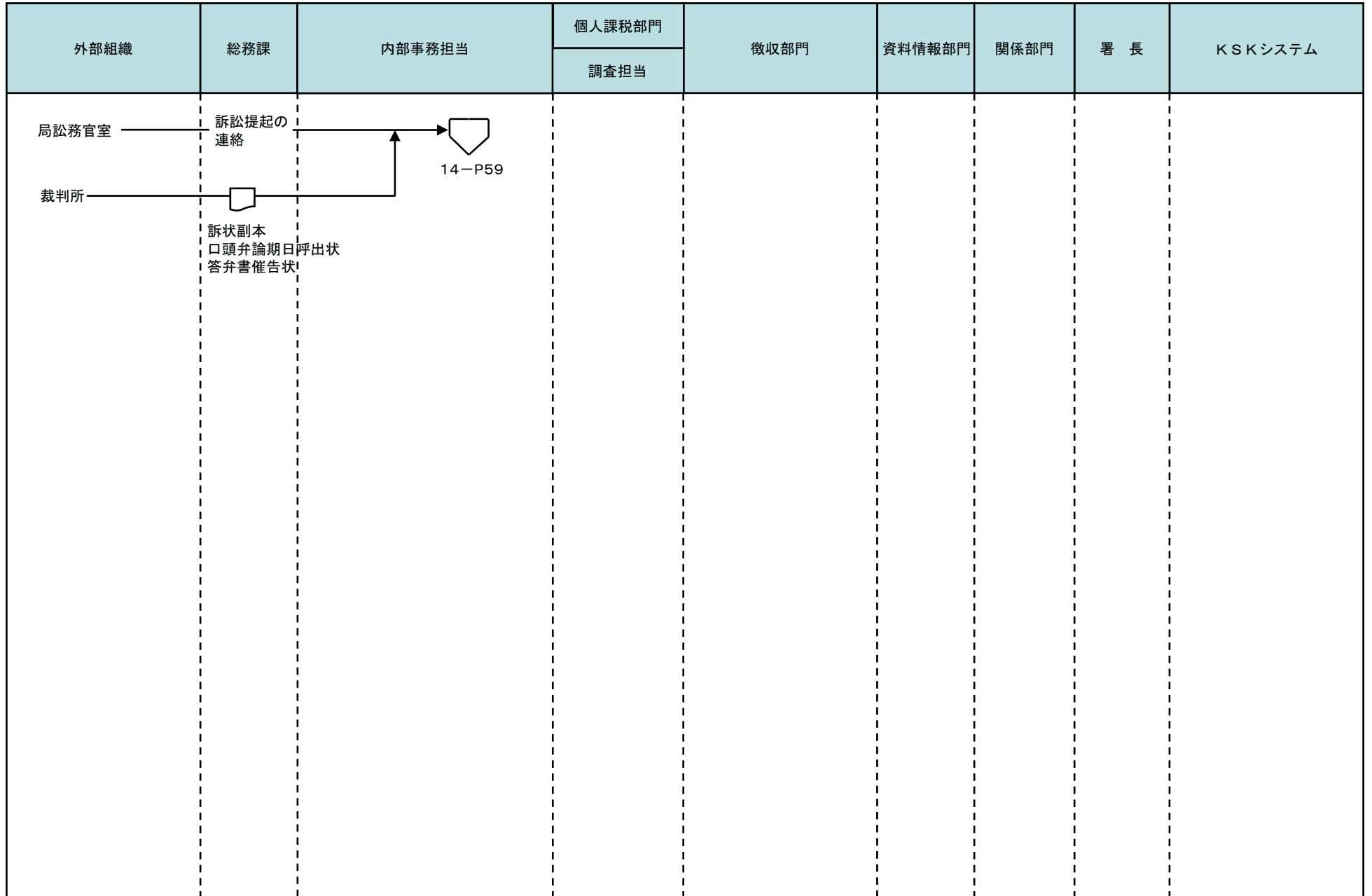
◡ コンピュータ画面

▭ 帳票

⊞ コンピュータファイル

⬇ 端子

1 所得税・消費税事務（訴訟に関する事務）



[凡例]

○ 手作業

⊗ 確認・チェック

▽ 保管

□ コンピュータ
処理

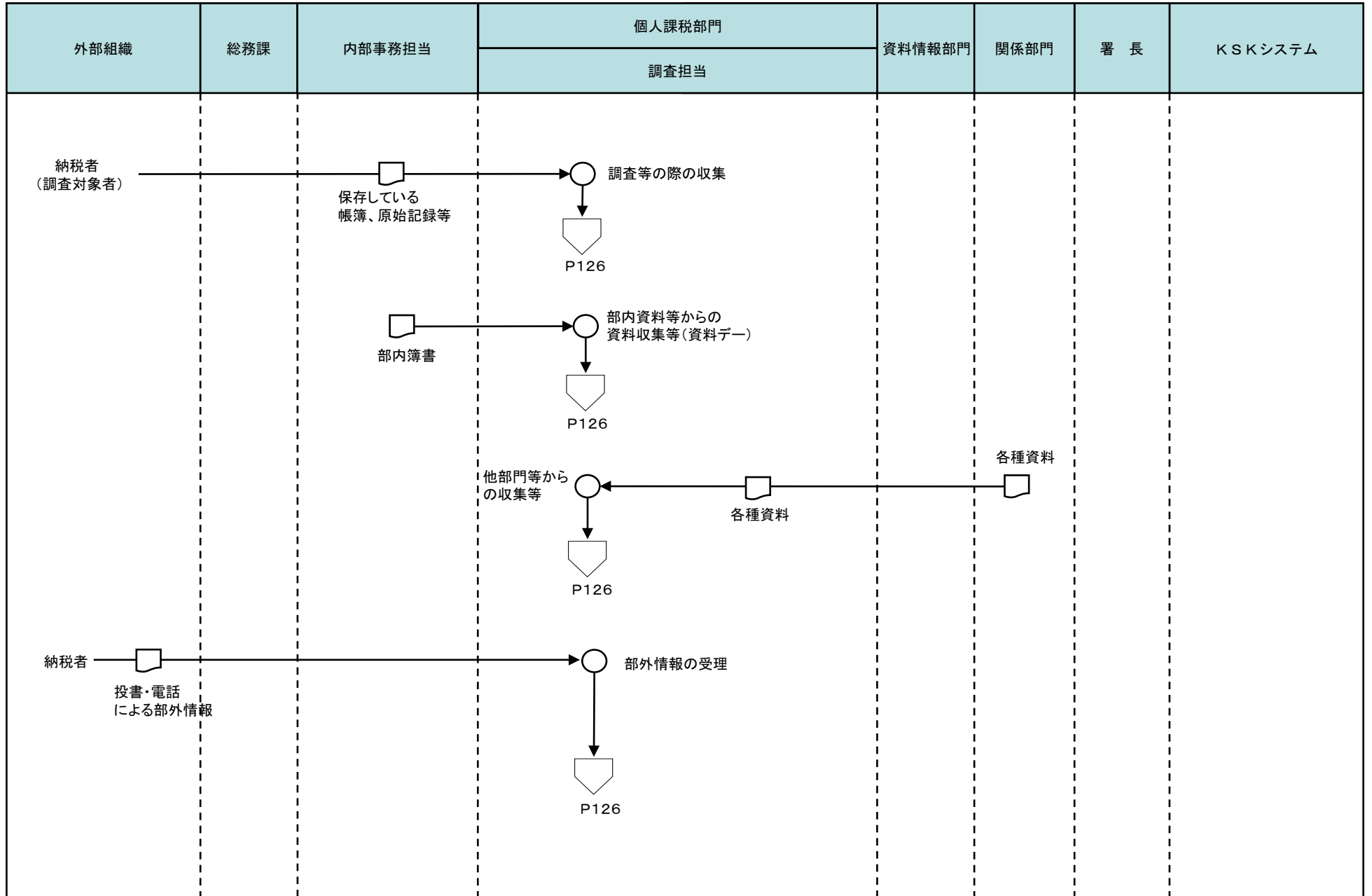
◇ コンピュータ
画面

▭ 帳票

⊞ コンピュータ
ファイル

⬮ 端子

1 所得税・消費税事務（資料情報の収集）



[凡例]

○ 手作業

⊗ 確認・チェック

▽ 保管

□ コンピュータ処理

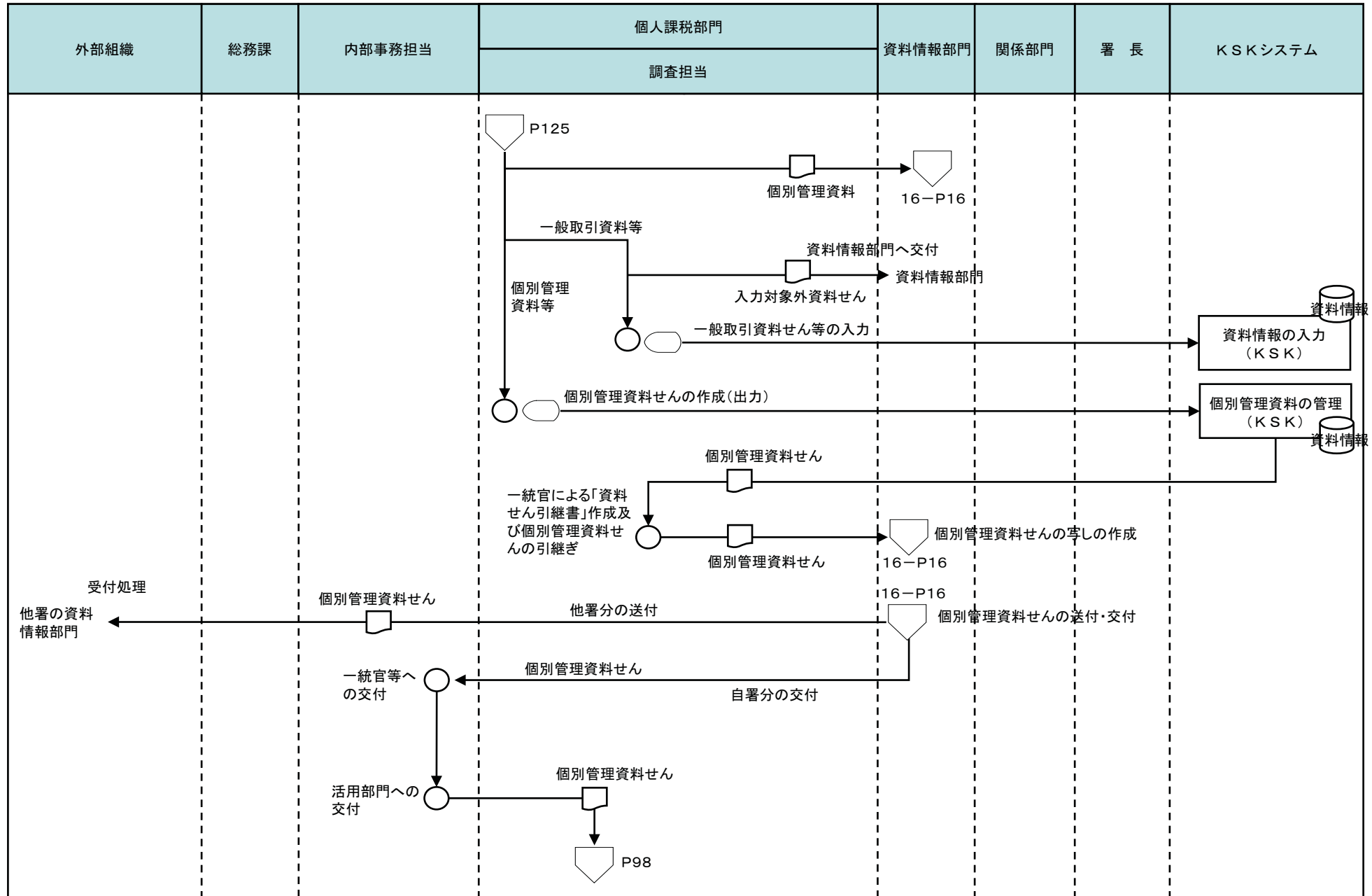
◡ コンピュータ画面

▭ 帳票

⊞ コンピュータファイル

▽ 端子

1 所得税・消費税事務（資料情報の登録等）



[凡例]

○ 手作業

⊗ 確認・チェック

▽ 保管

□ コンピュータ処理

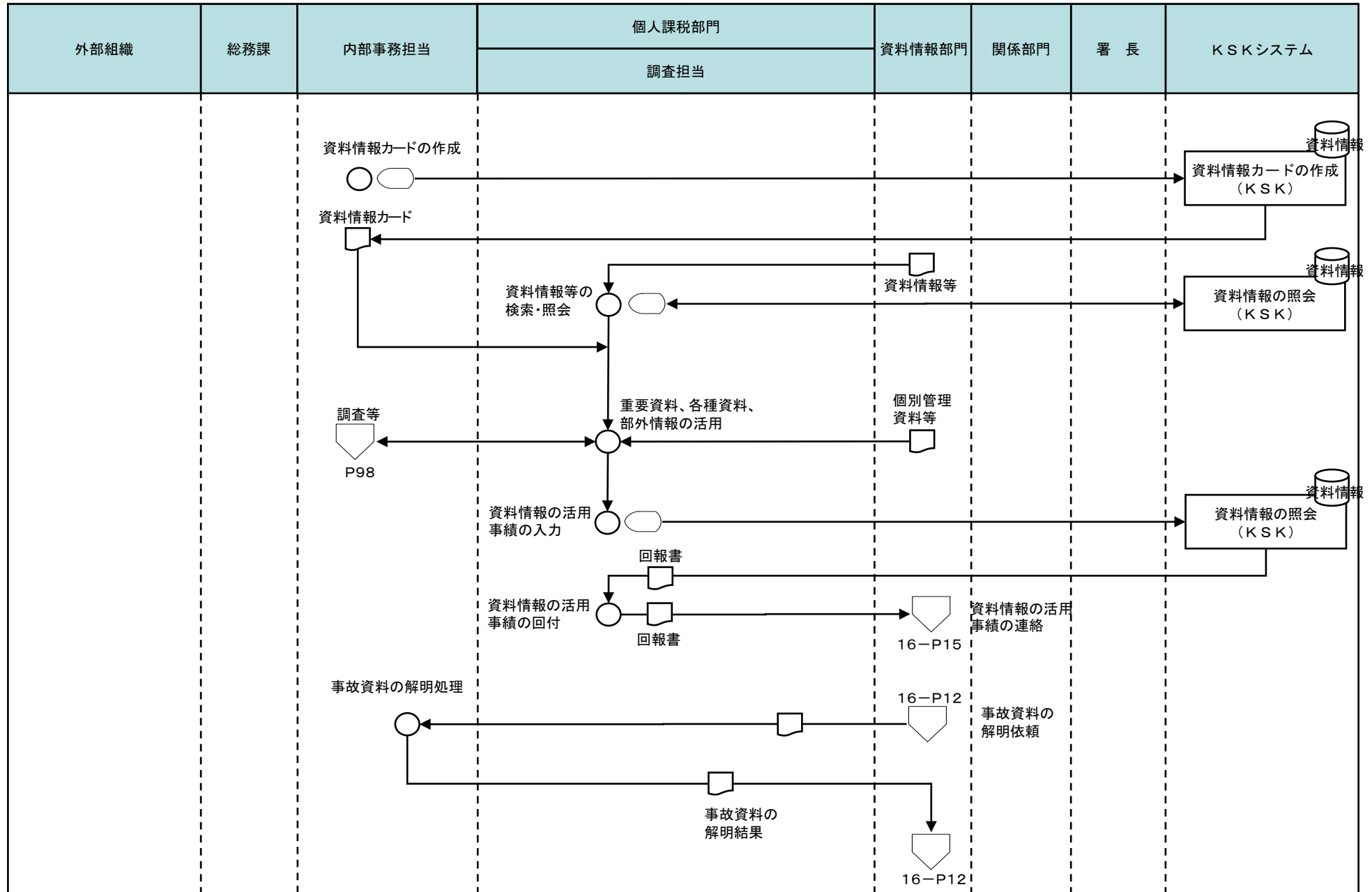
◡ コンピュータ画面

▭ 帳票

⊞ コンピュータファイル

▽ 端子

1 所得税・消費税事務（資料情報の活用・活用事績の処理）



[凡例]

○ 手作業

⊗ 確認・チェック

▽ 保管

□ コンピュータ処理

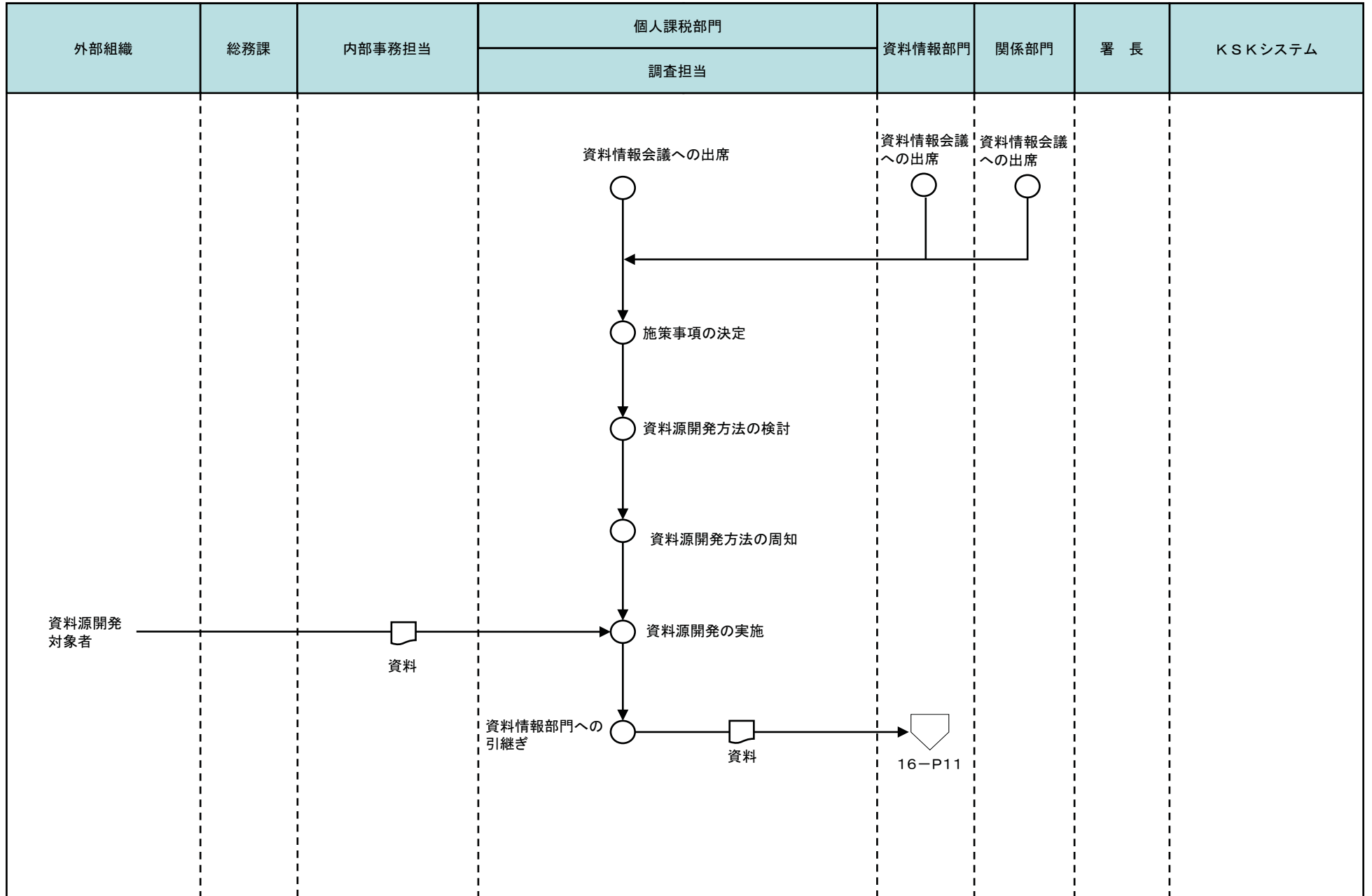
◻ コンピュータ画面

▭ 帳票

⊞ コンピュータファイル

▽ 端子

1 所得税・消費税事務（資料源の開発等）



[凡例]

○ 手作業

⊗ 確認・チェック

▽ 保管

□ コンピュータ処理

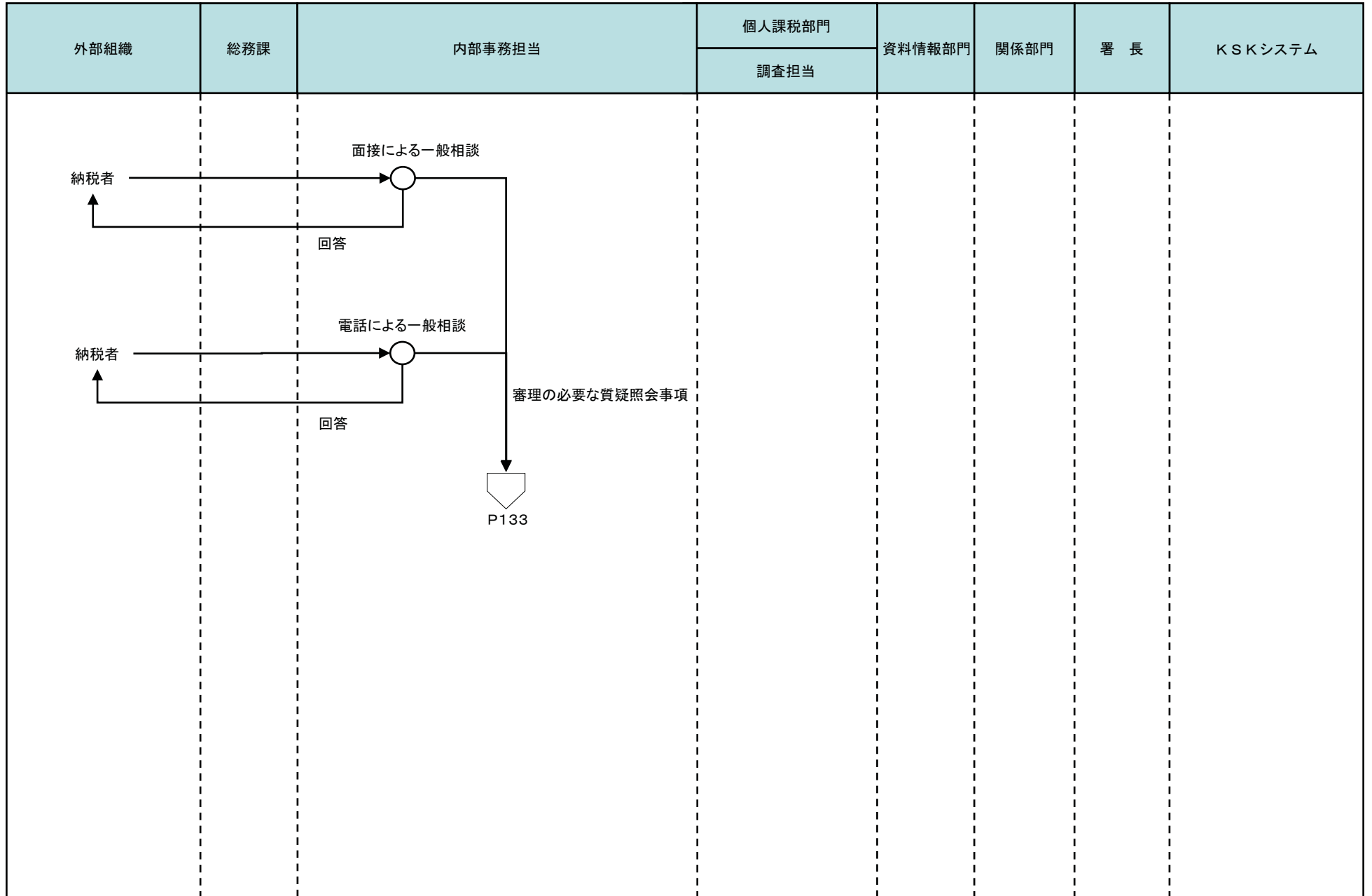
◻ コンピュータ画面

▭ 帳票

⊞ コンピュータファイル

◻ 端子

1 所得税・消費税事務（一般相談）



[凡例]

○ 手作業

⊗ 確認・チェック

▽ 保管

□ コンピュータ処理

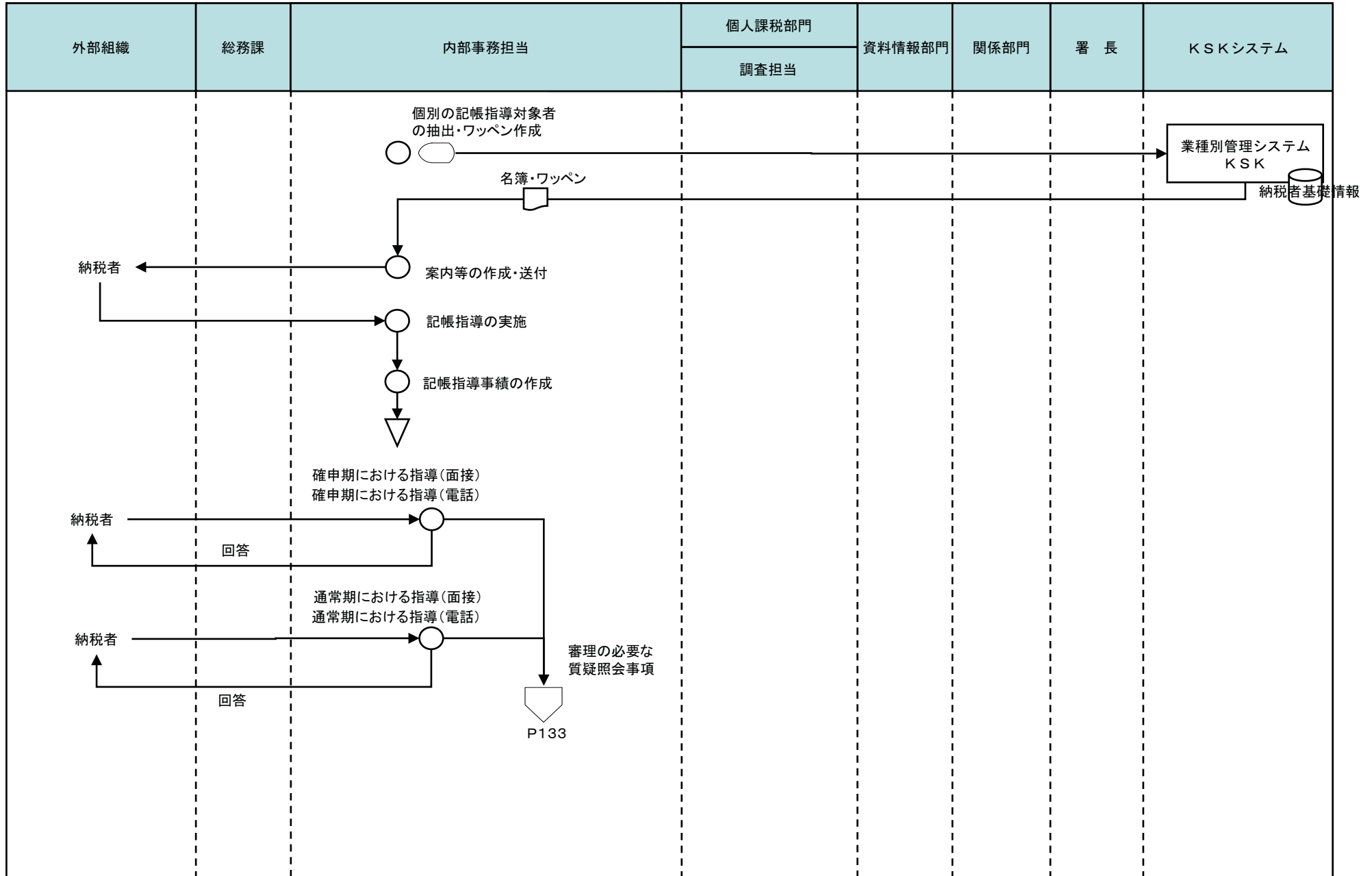
◯ コンピュータ画面

▭ 帳票

⊞ コンピュータファイル

⏏ 端子

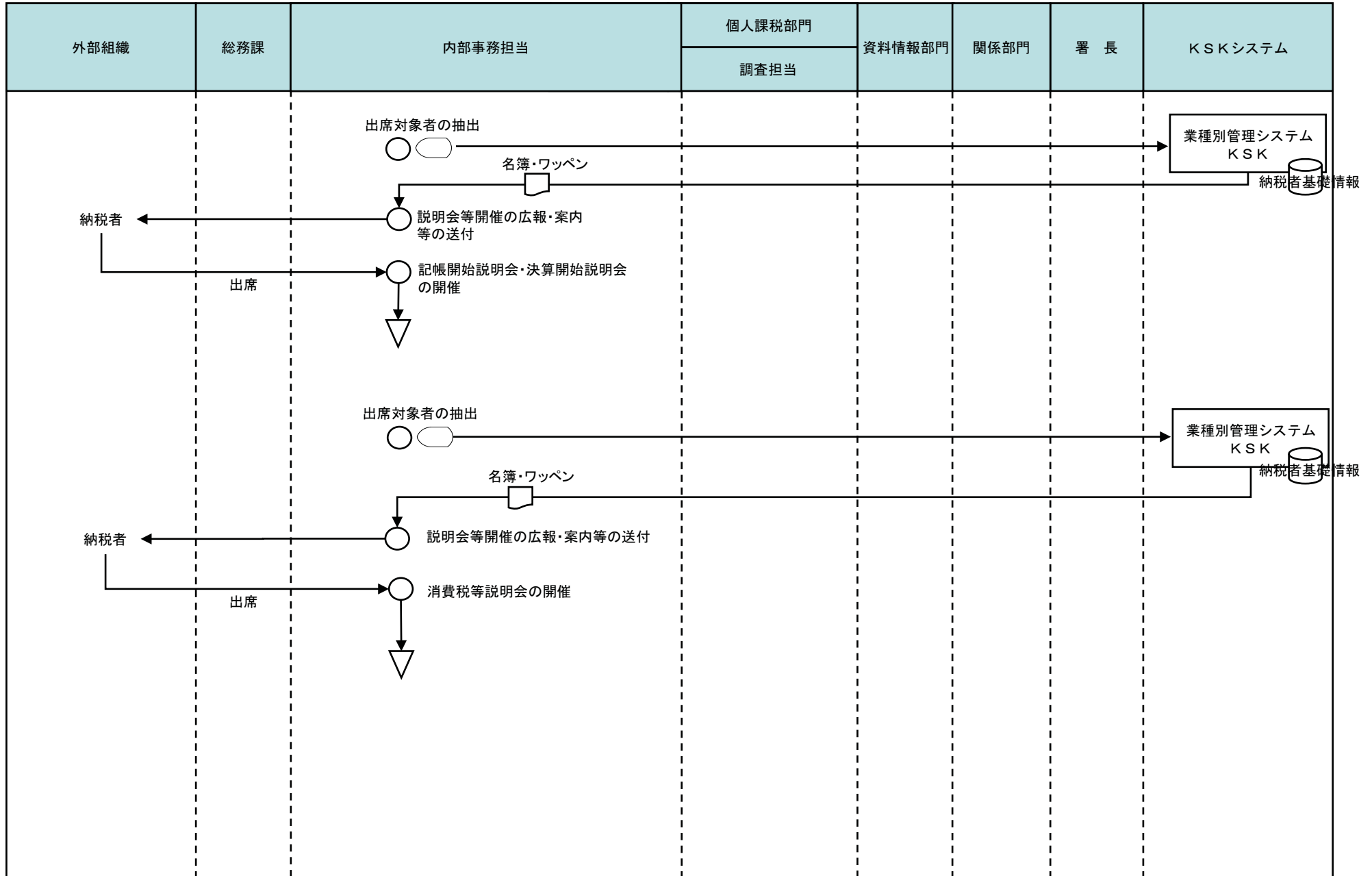
所得税・消費税事務（個別相談・指導）



[凡例]

- 手作業
- ⊗ 確認・チェック
- ▽ 保管
- コンピュータ処理
- ◡ コンピュータ画面
- ▭ 帳票
- 🗄️ コンピュータファイル
- ⏏️ 端子

1 所得税・消費税事務（各種説明会の開催）



[凡例]

○ 手作業

⊗ 確認・チェック

▽ 保管

□ コンピュータ処理

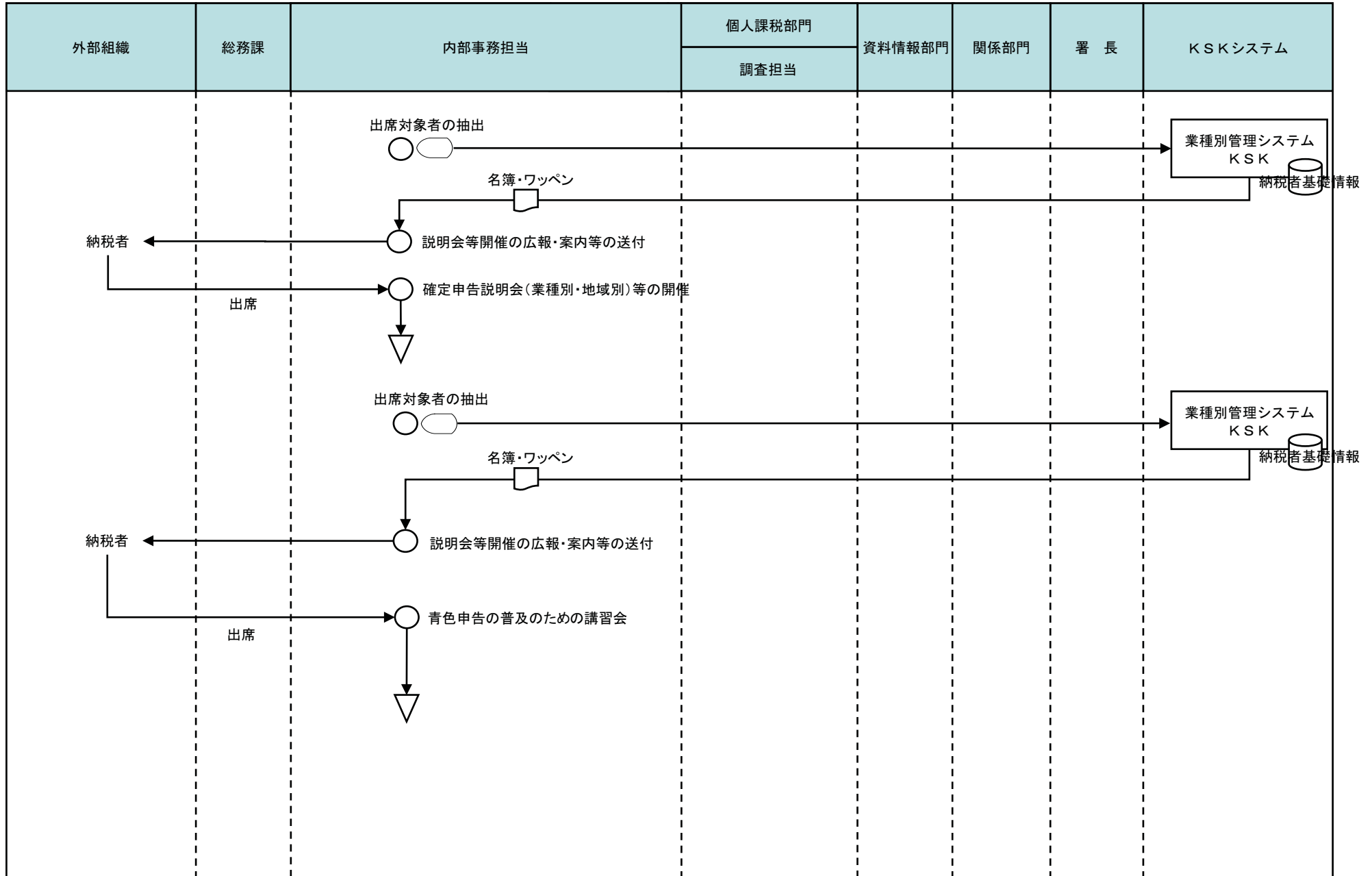
◡ コンピュータ画面

▭ 帳票

⊞ コンピュータファイル

⏏ 端子

1 所得税・消費税事務（各種説明会の開催）



[凡例]

○ 手作業

⊗ 確認・チェック

▽ 保管

□ コンピュータ処理

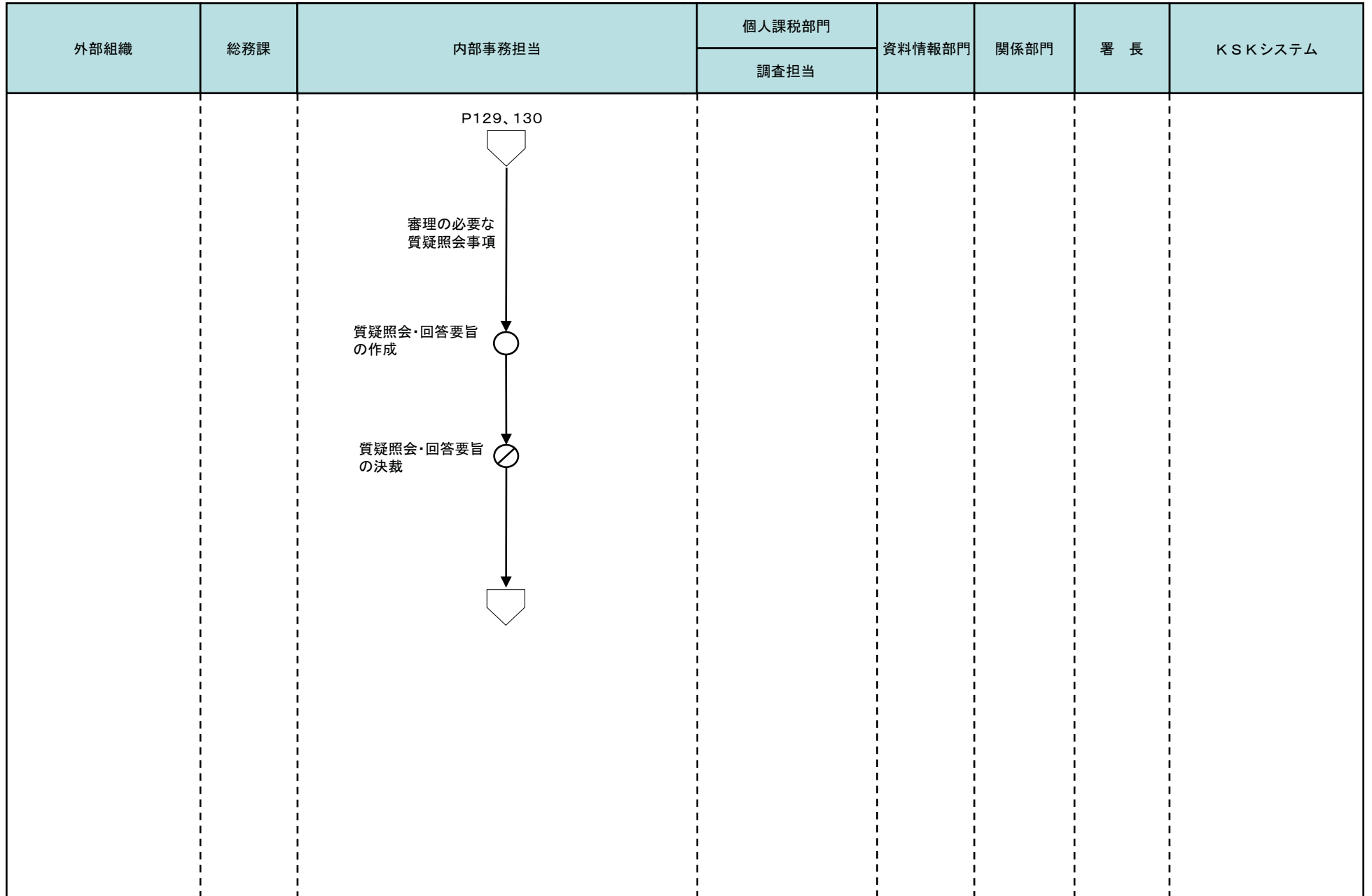
◡ コンピュータ画面

▭ 帳票

⊞ コンピュータファイル

◡ 端子

1 所得税・消費税事務（質疑照会事項に対する回答内容の審理）



[凡例]

○ 手作業

⊗ 確認・チェック

▽ 保管

□ コンピュータ
処理

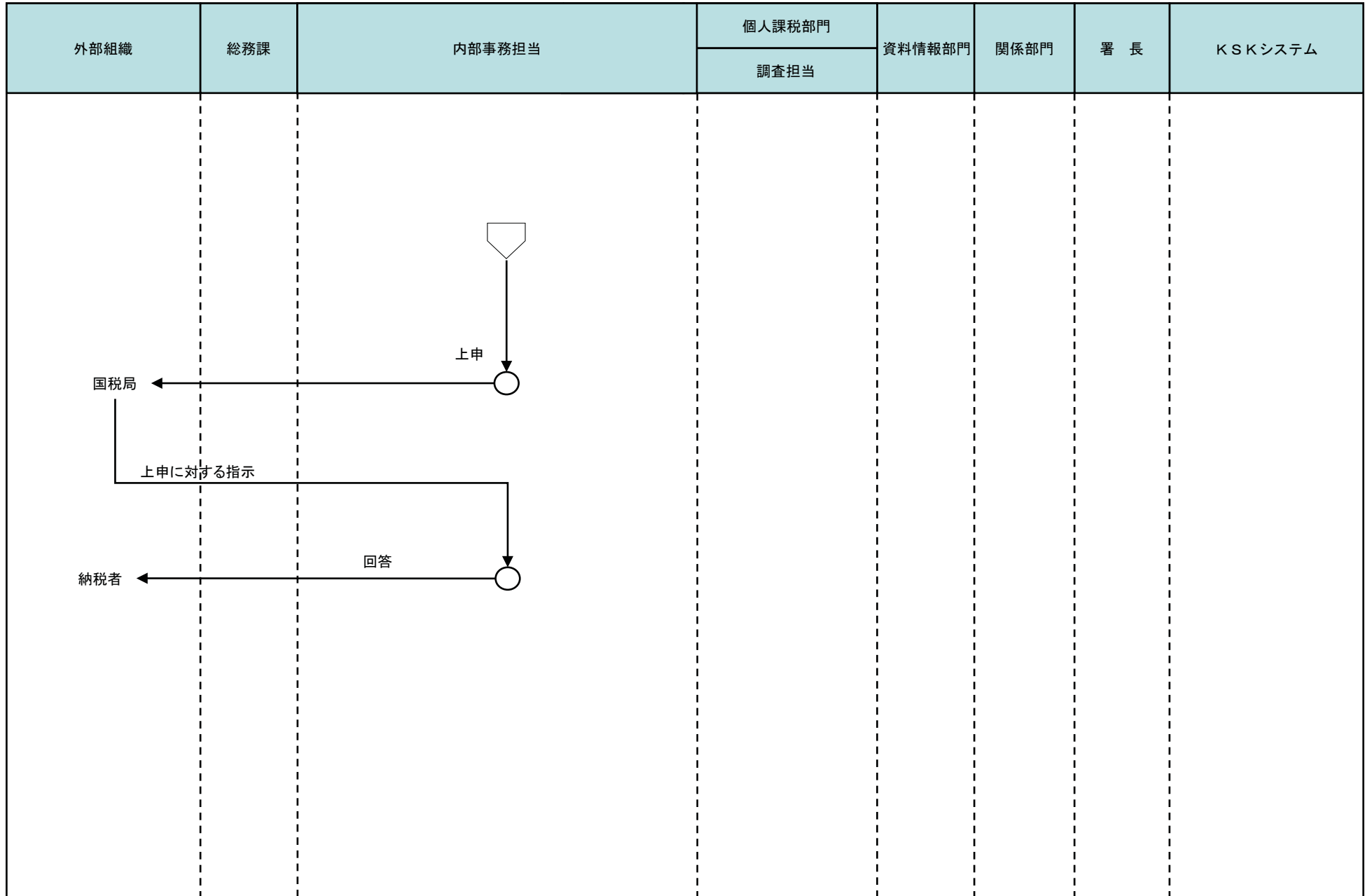
◯ コンピュータ
画面

▭ 帳票

⊞ コンピュータ
ファイル

▽ 端子

1 所得税・消費税事務（上申）



[凡例]

○ 手作業

⊗ 確認・チェック

▽ 保管

□ コンピュータ
処理

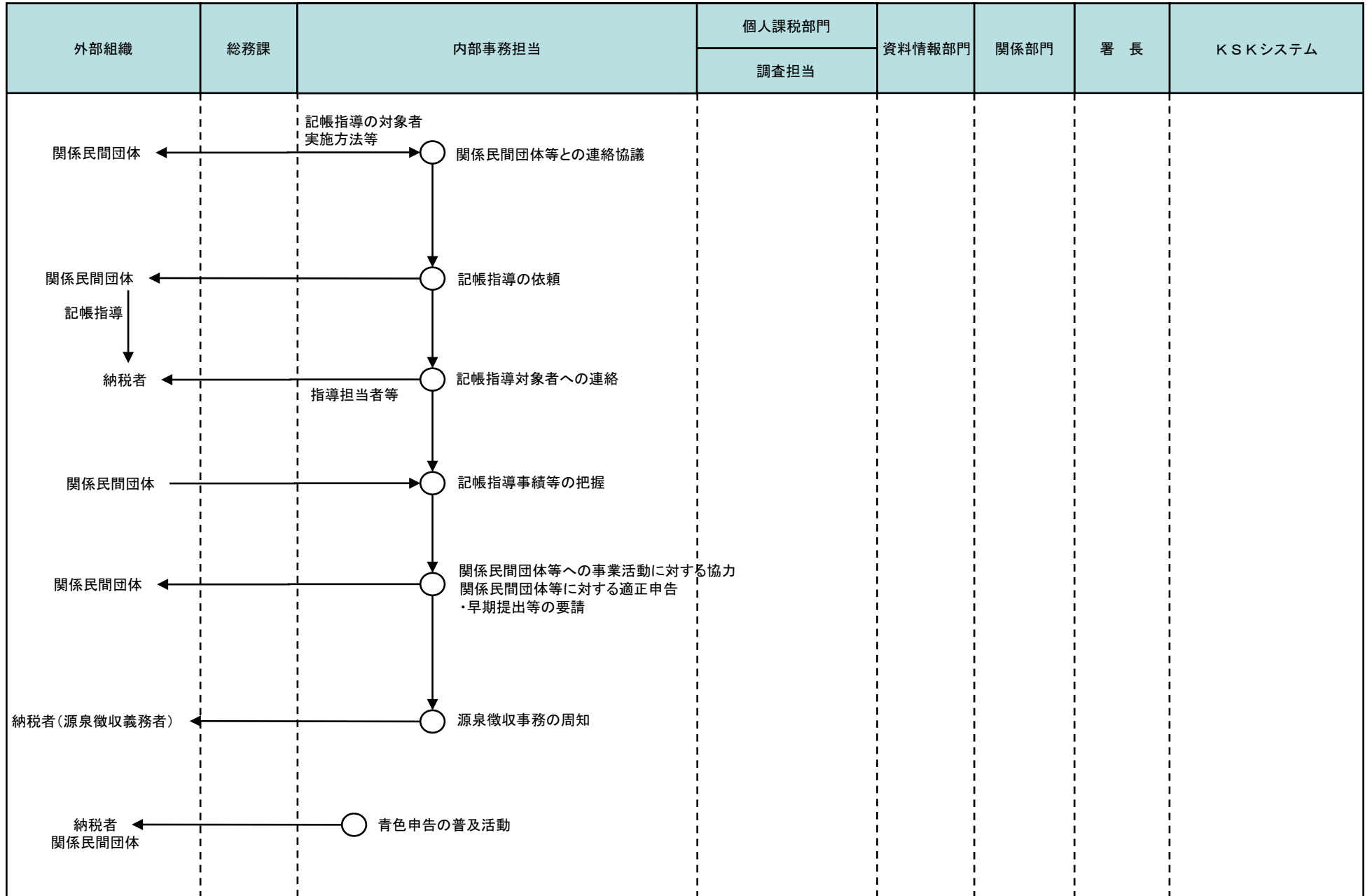
◯ コンピュータ
画面

▭ 帳票

⊞ コンピュータ
ファイル

⏏ 端子

1 所得税・消費税事務（記帳指導の外部委託）



[凡例]

○ 手作業

⊗ 確認・チェック

▽ 保管

□ コンピュータ
処理

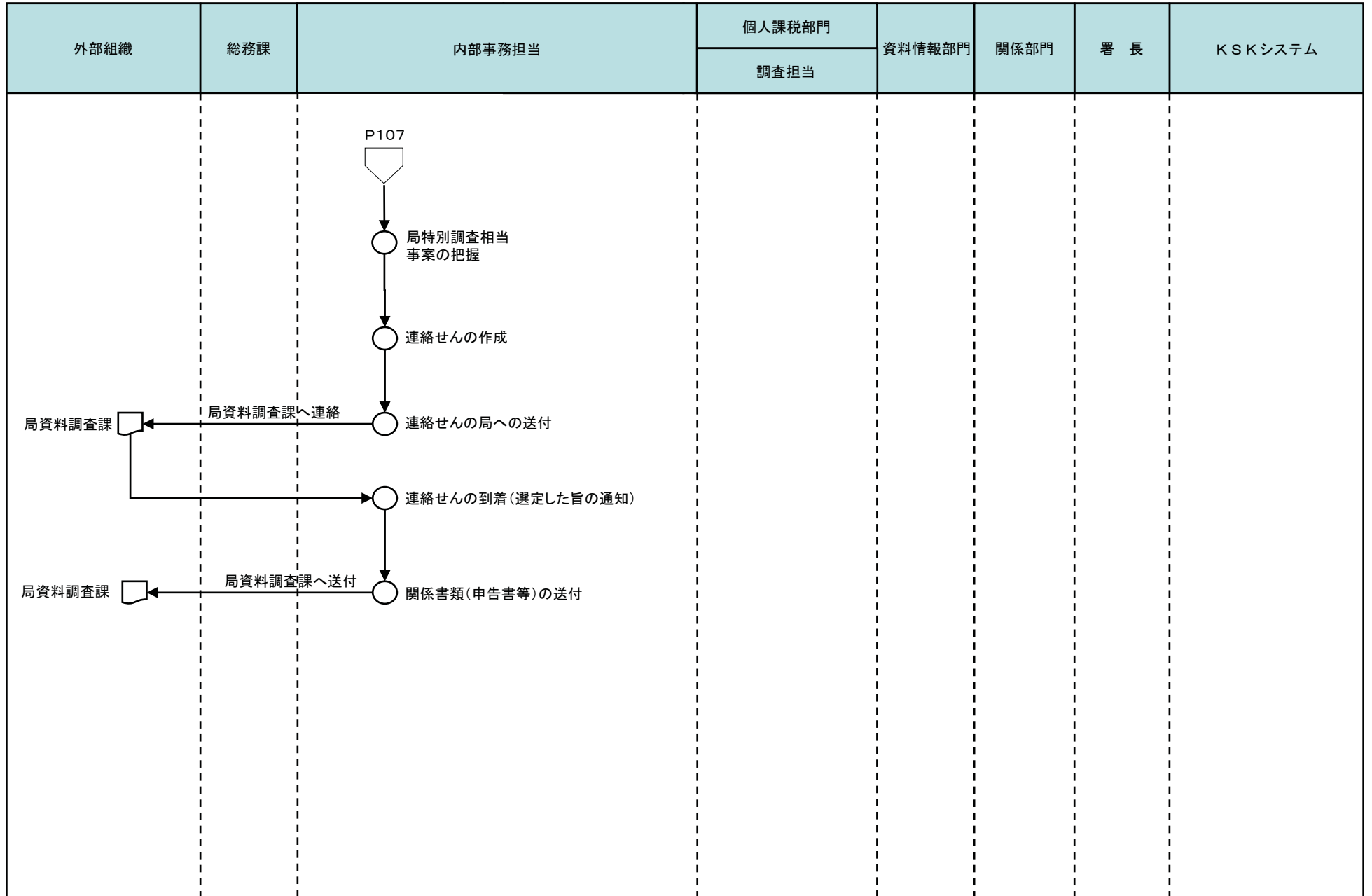
◡ コンピュータ
画面

▭ 帳票

⊞ コンピュータ
ファイル

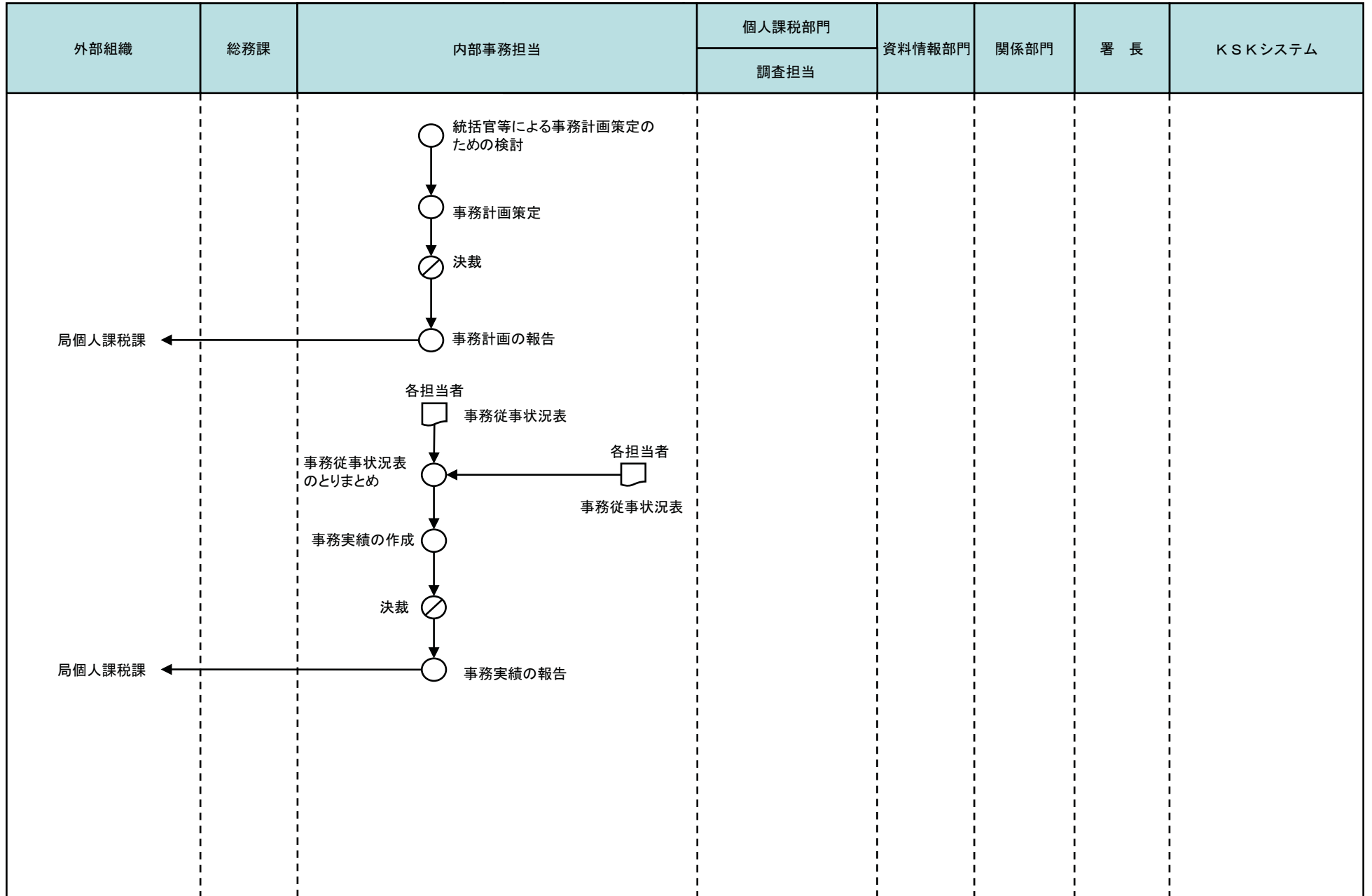
⏏ 端子

1 所得税・消費税事務（国税局との連絡）



- [凡例]
- 手作業
 - ⊗ 確認・チェック
 - ▽ 保管
 - コンピュータ処理
 - ⬭ コンピュータ画面
 - ▭ 帳票
 - 🗄️ コンピュータファイル
 - 📡 端子

1 所得税・消費税事務（報告）



[凡例]

○ 手作業

⊗ 確認・チェック

▽ 保管

□ コンピュータ処理

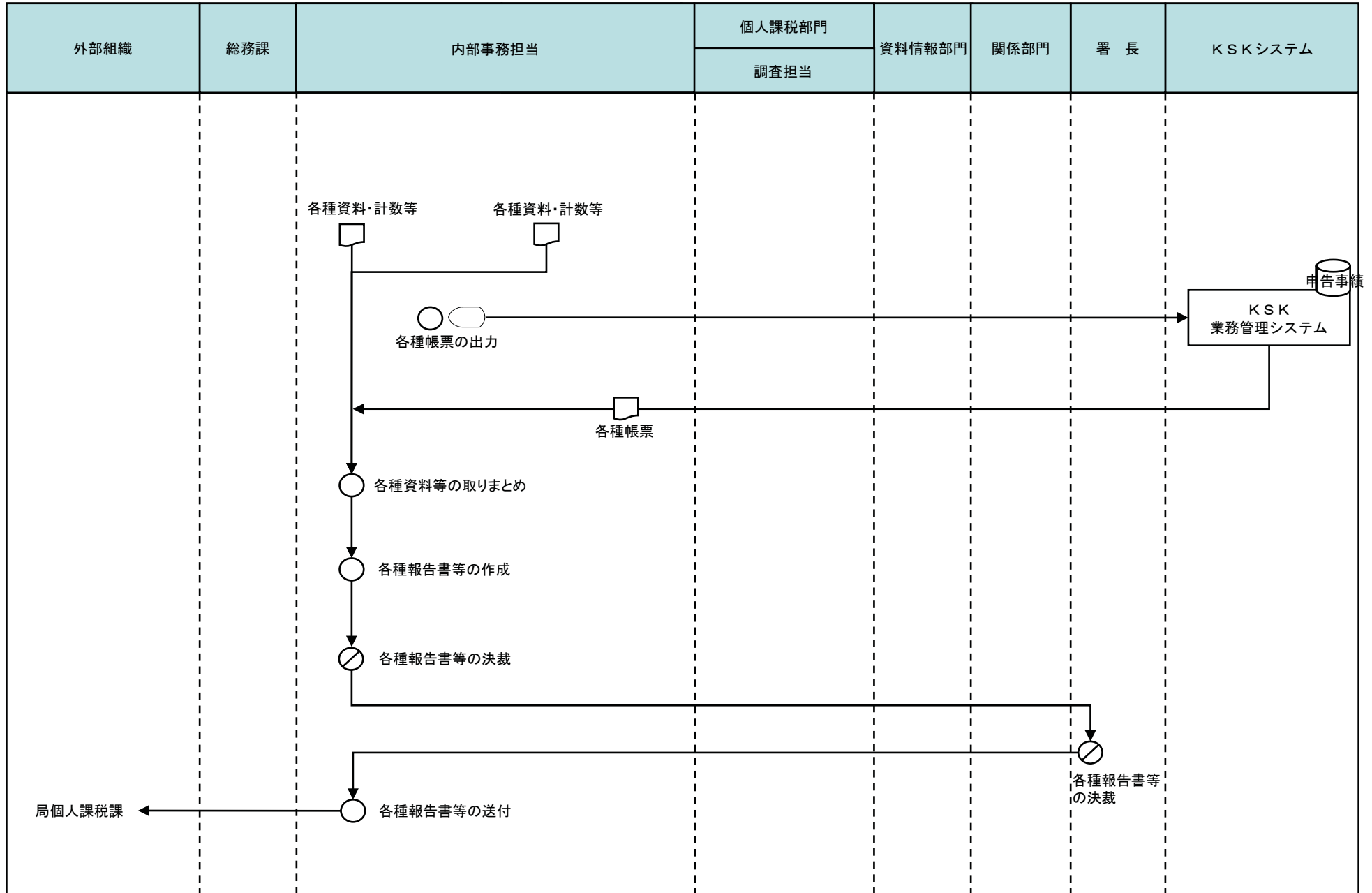
◡ コンピュータ画面

□ 帳票

⊞ コンピュータファイル

◡ 端子

1 所得税・消費税事務（報告）



[凡例]

○ 手作業

⊗ 確認・チェック

▽ 保管

□ コンピュータ処理

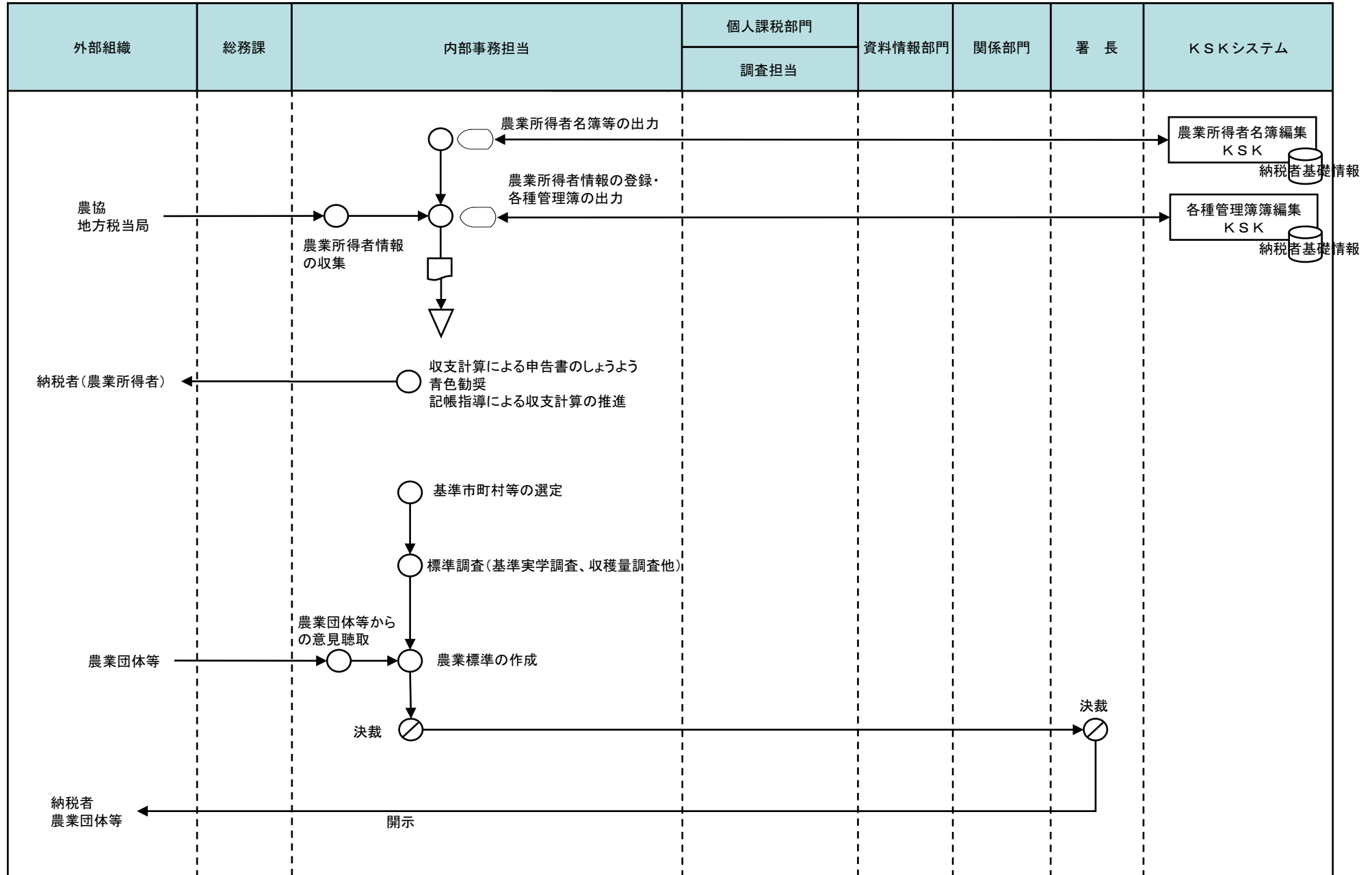
◻ コンピュータ画面

▭ 帳票

⊞ コンピュータファイル

⏏ 端子

1 所得税・消費税事務（農業所得関係事務）



[凡例]

- 手作業
- ⊗ 確認・チェック
- ▽ 保管
- コンピュータ処理
- ◡ コンピュータ画面
- ▭ 帳票
- 🗄️ コンピュータファイル
- ⏏️ 端子