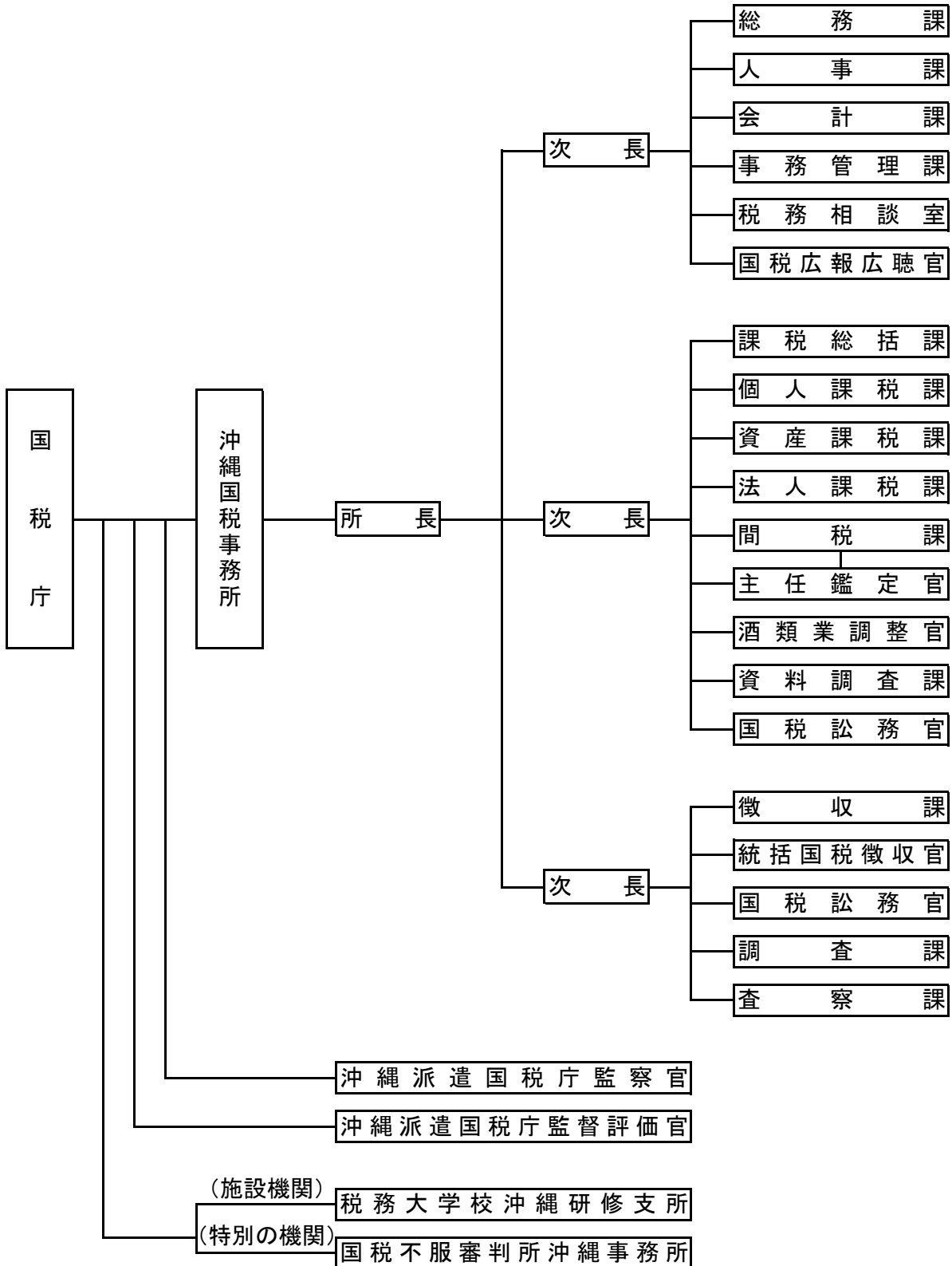


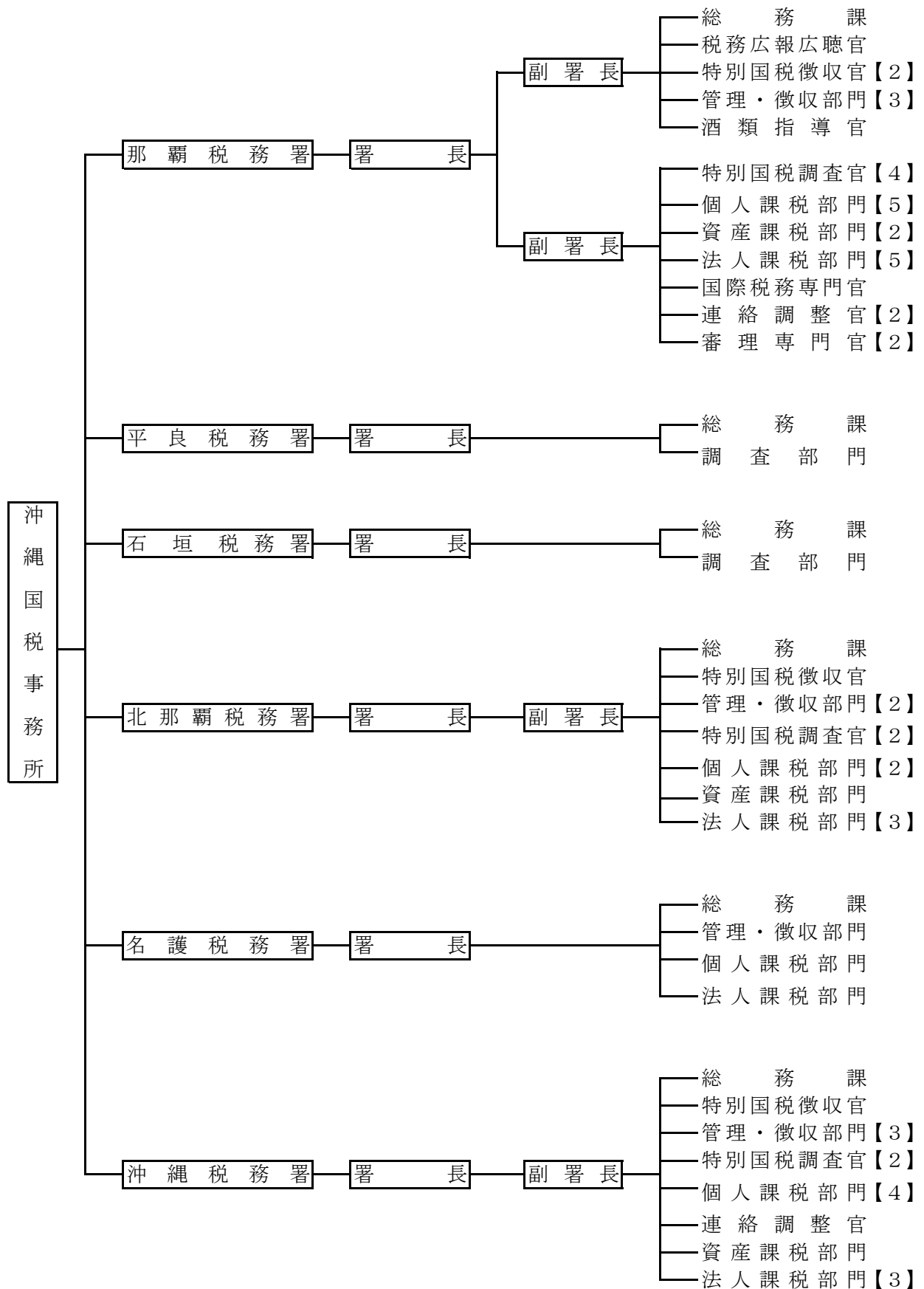
総括

1-2 沖縄国税事務所及び管内税務署の機構図

(1) 沖縄国税事務所(平成17年7月10日現在)



(2) 税務署(平成17年7月10日現在)



(注) 【 】内は、部門数である。