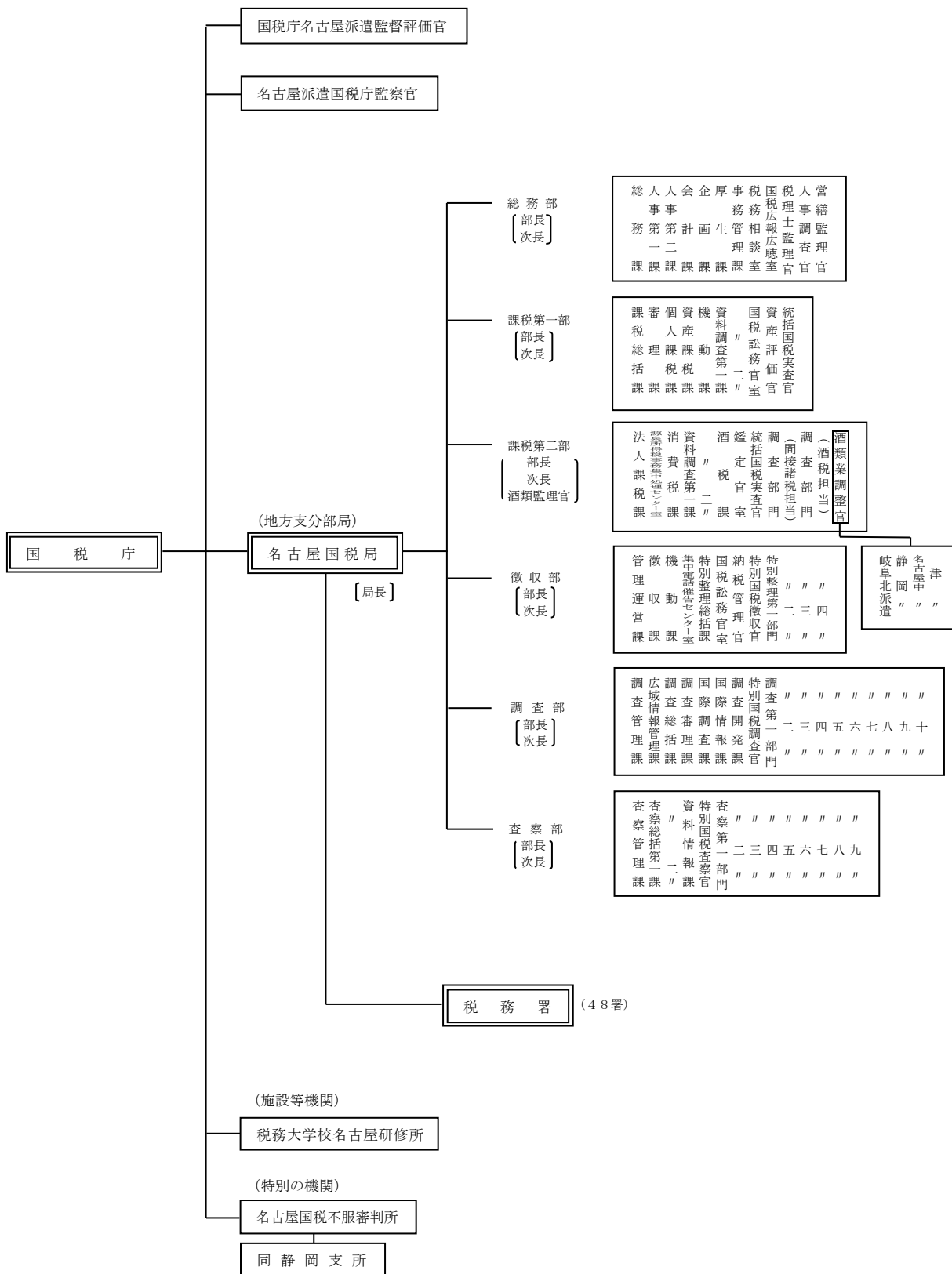


1 総括

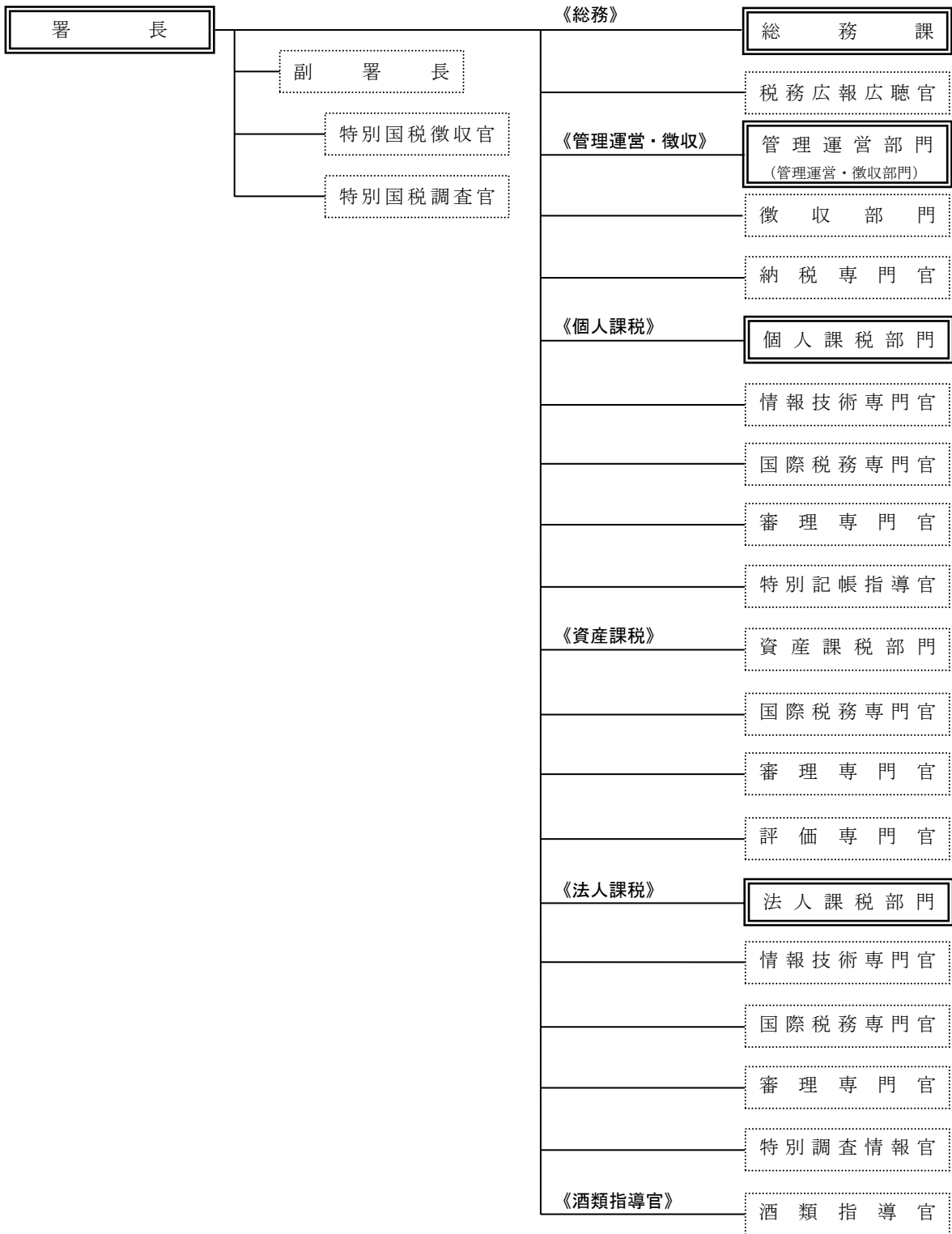
1-1 機構

(1) 国税局の機構



調査時点：令和元年7月10日

(2) 税務署の機構



(注) [] 書は、全署に配置されていないものを示す。

調査時点：令和元年7月10日