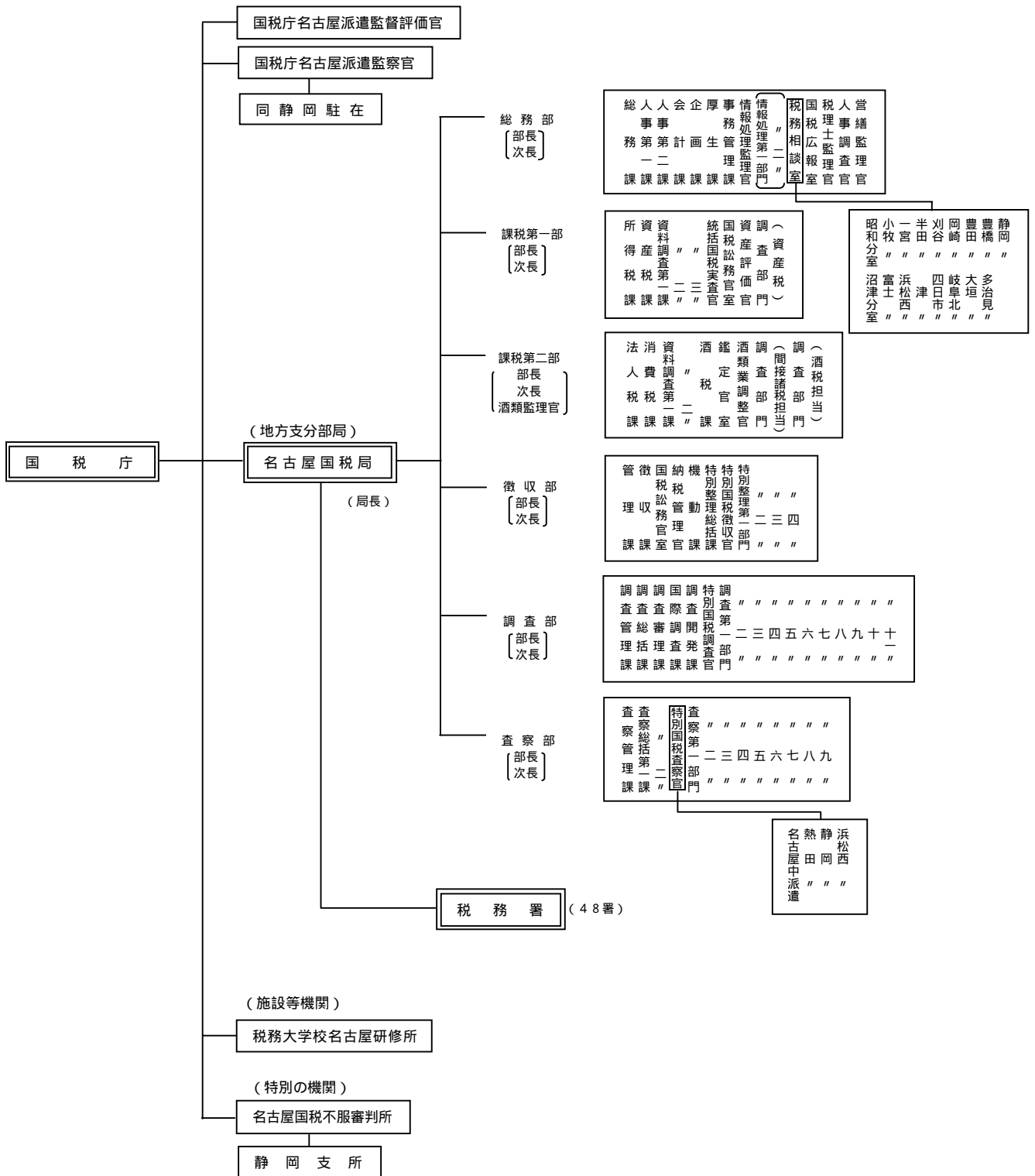


1 総括

1 - 1 機構

(1) 国税局の機構



調査時点:平成 12年 7月 10日