

第 編 総括編

1 総 括

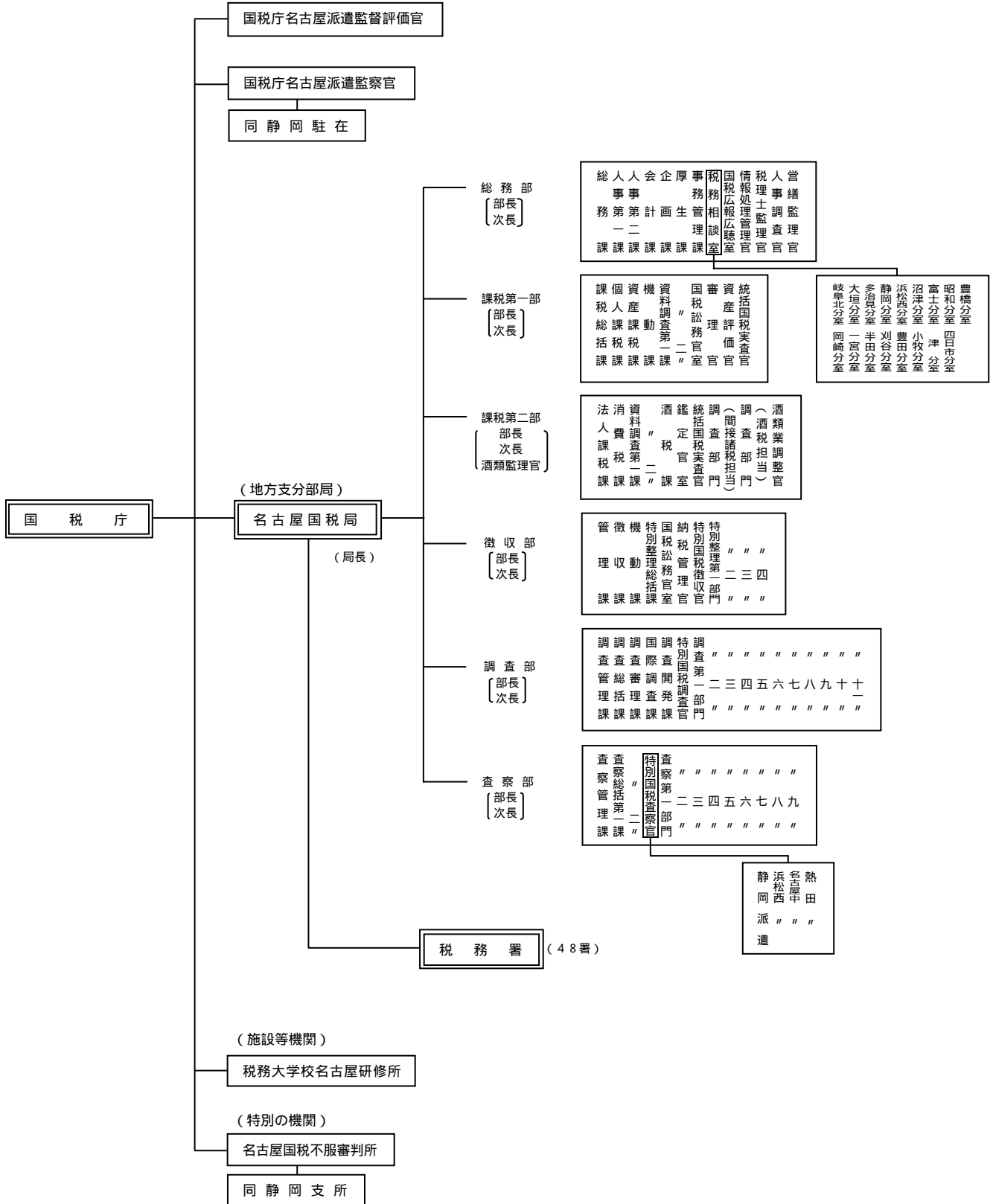
1 - 1 機 構

(1) 国税局の機構

1 総括

1 - 1 機構

(1) 国税局の機構



調査時点：平成 15 年 7 月 10 日