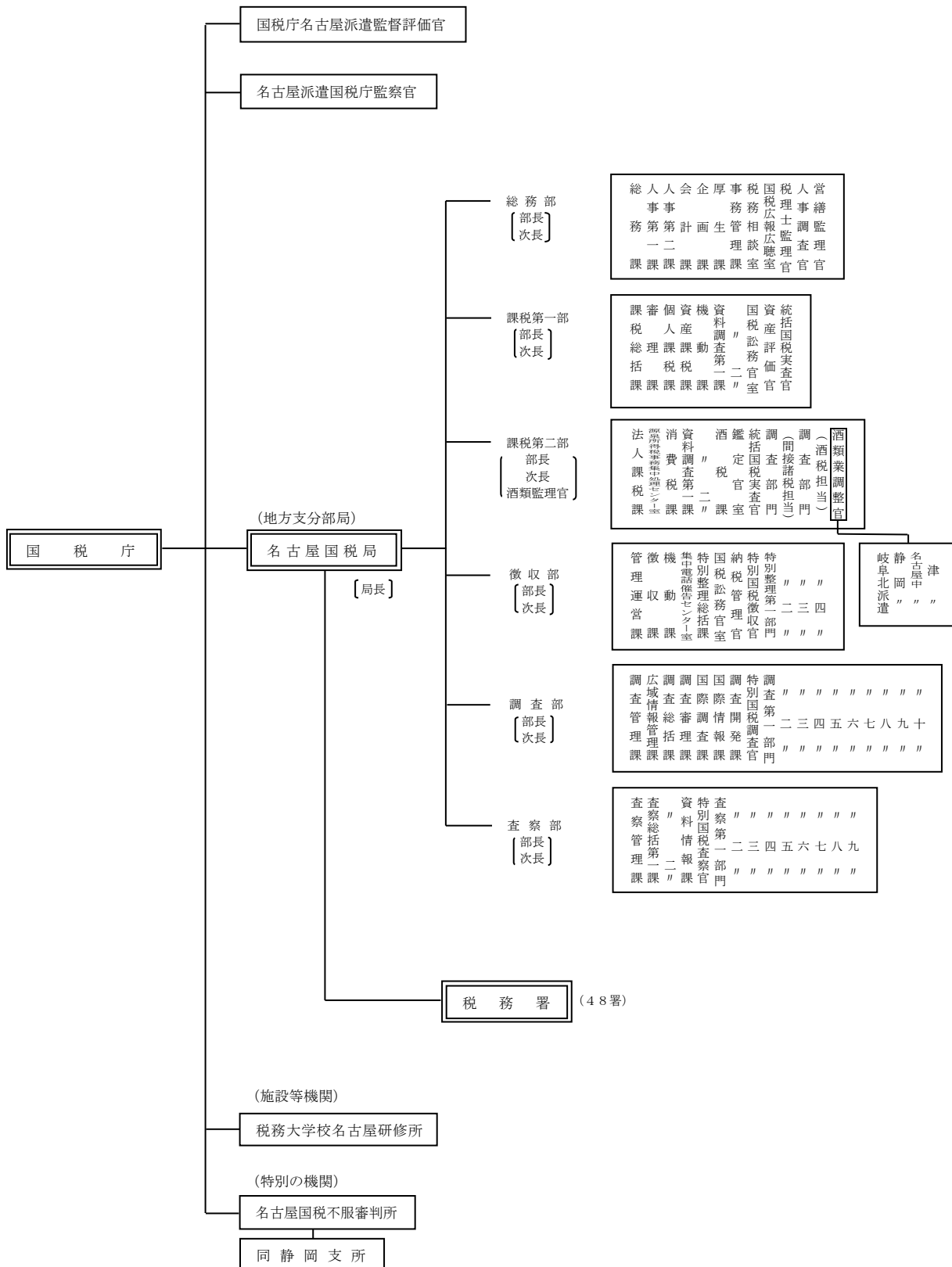


# 1 総括

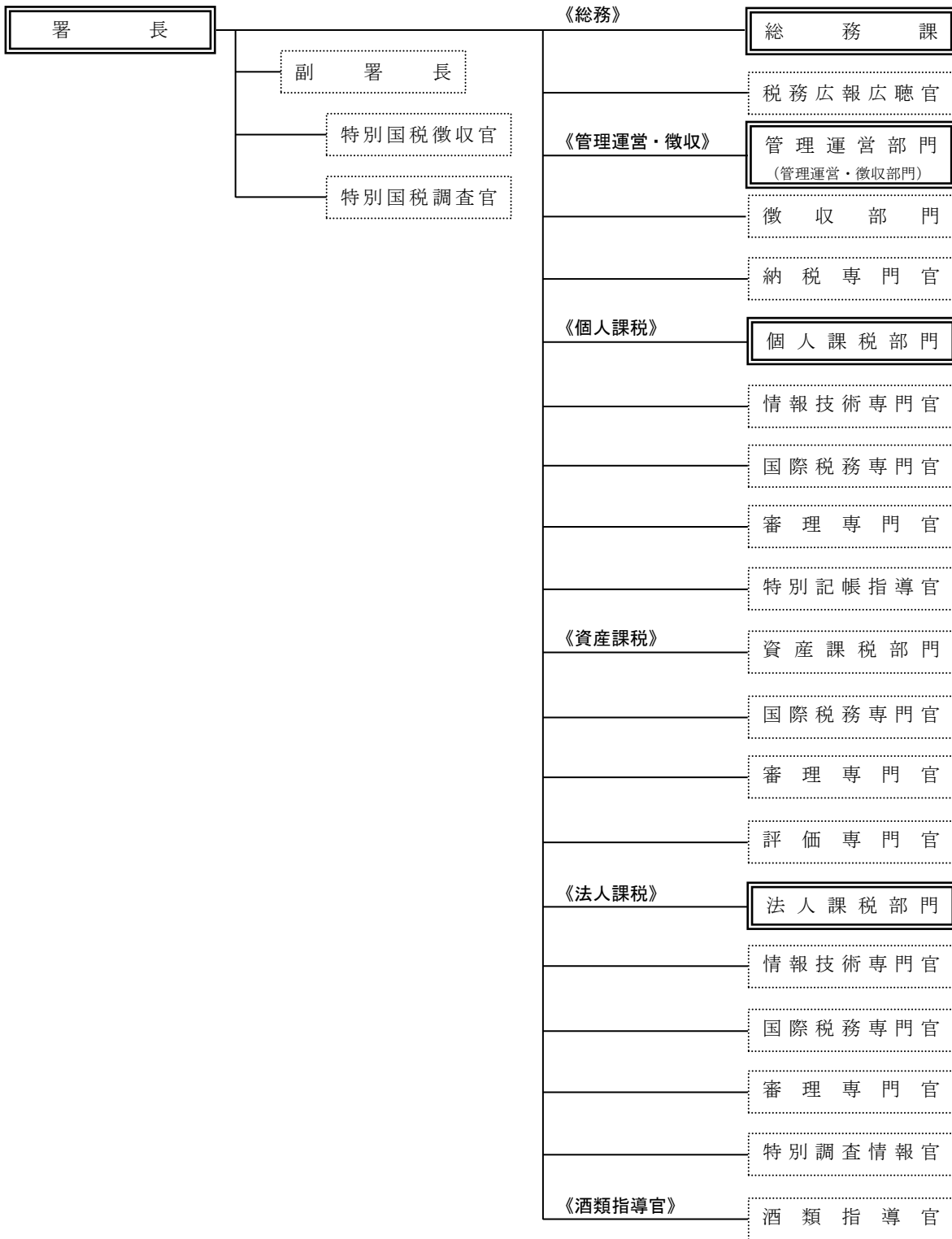
## 1-1 機構

### (1) 国税局の機構



調査時点：平成28年7月10日

(2) 税務署の機構



(注) [ ] 書は、全署に配置されていないものを示す。