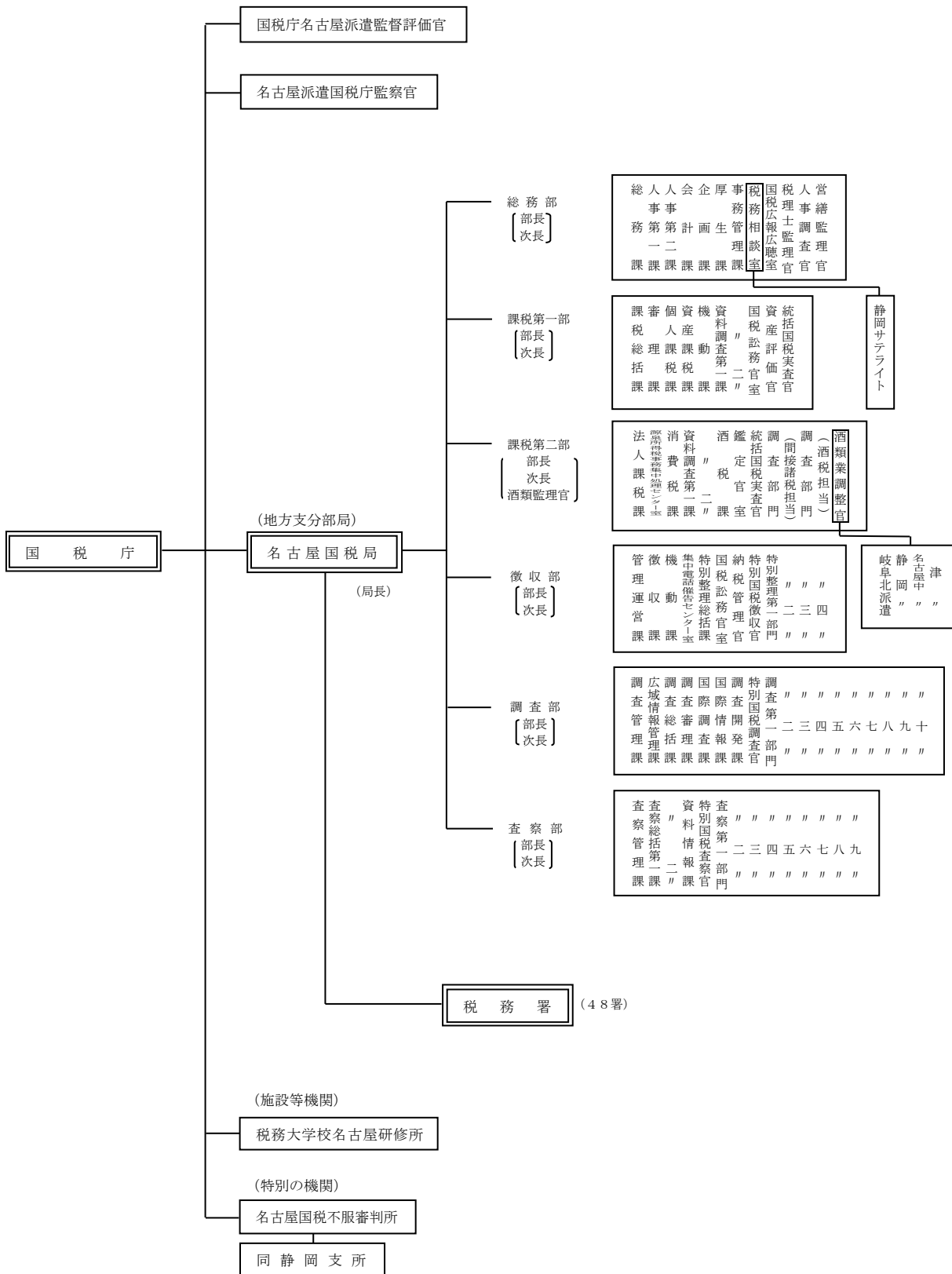


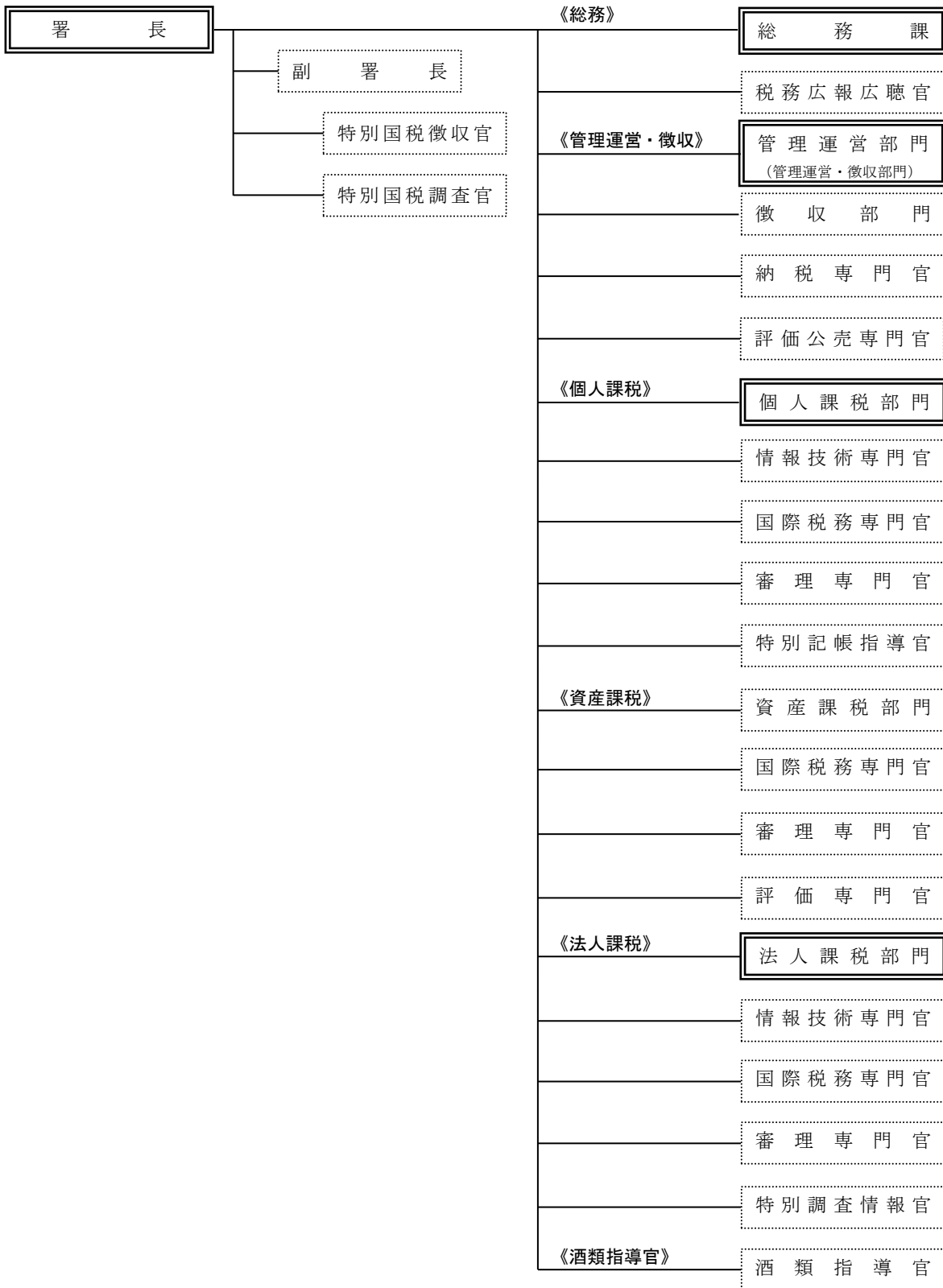
1 総括

1-1 機構

(1) 国税局の機構



(2) 税務署の機構



(注) [] 書は、全署に配置されていないものを示す。

調査時点：平成 27 年 7 月 10 日