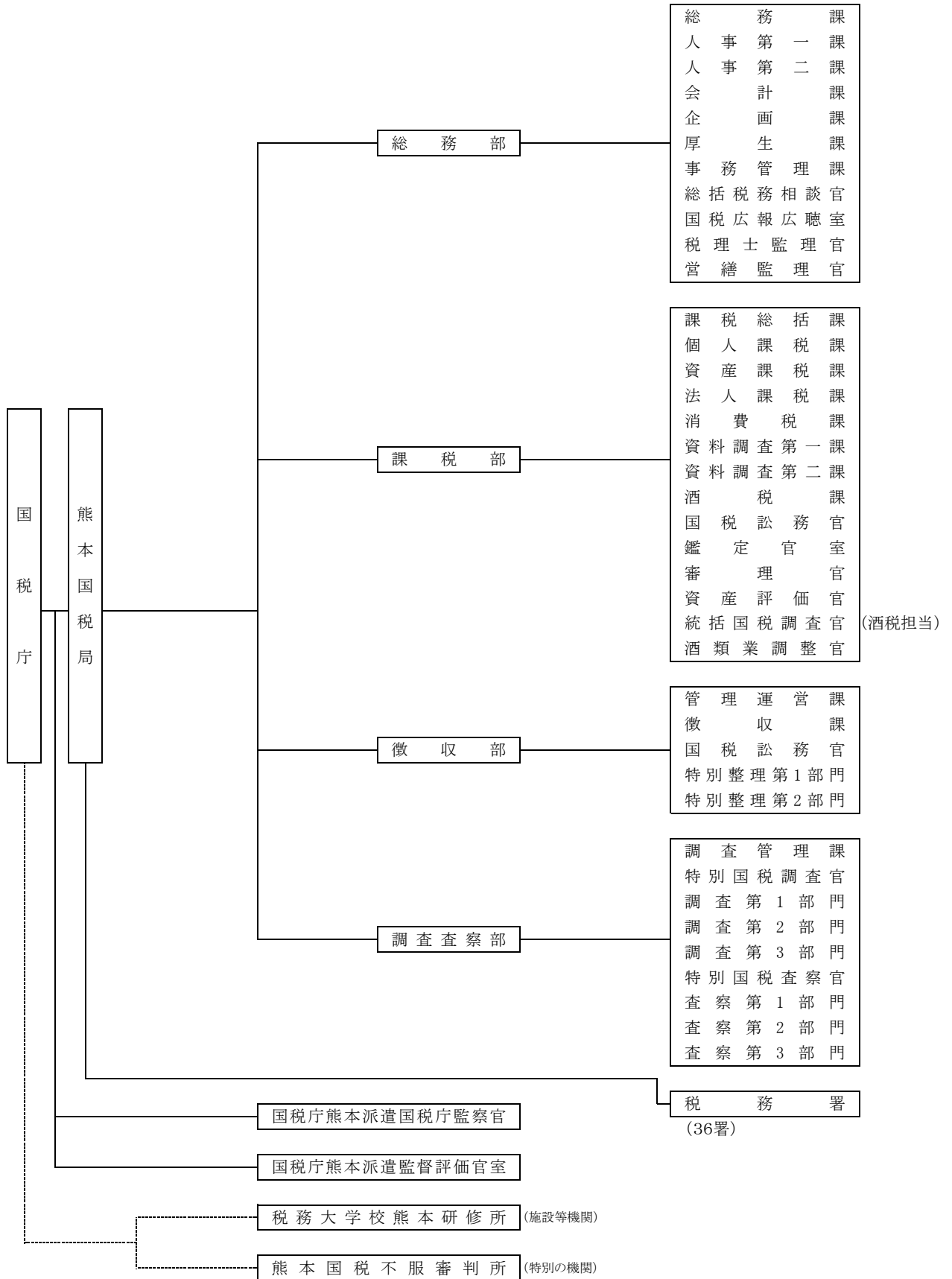


I - 1 熊本国税局及び税務署の機構（平成29年7月10日現在）

(1) 熊本国税局



(2) 税務署

