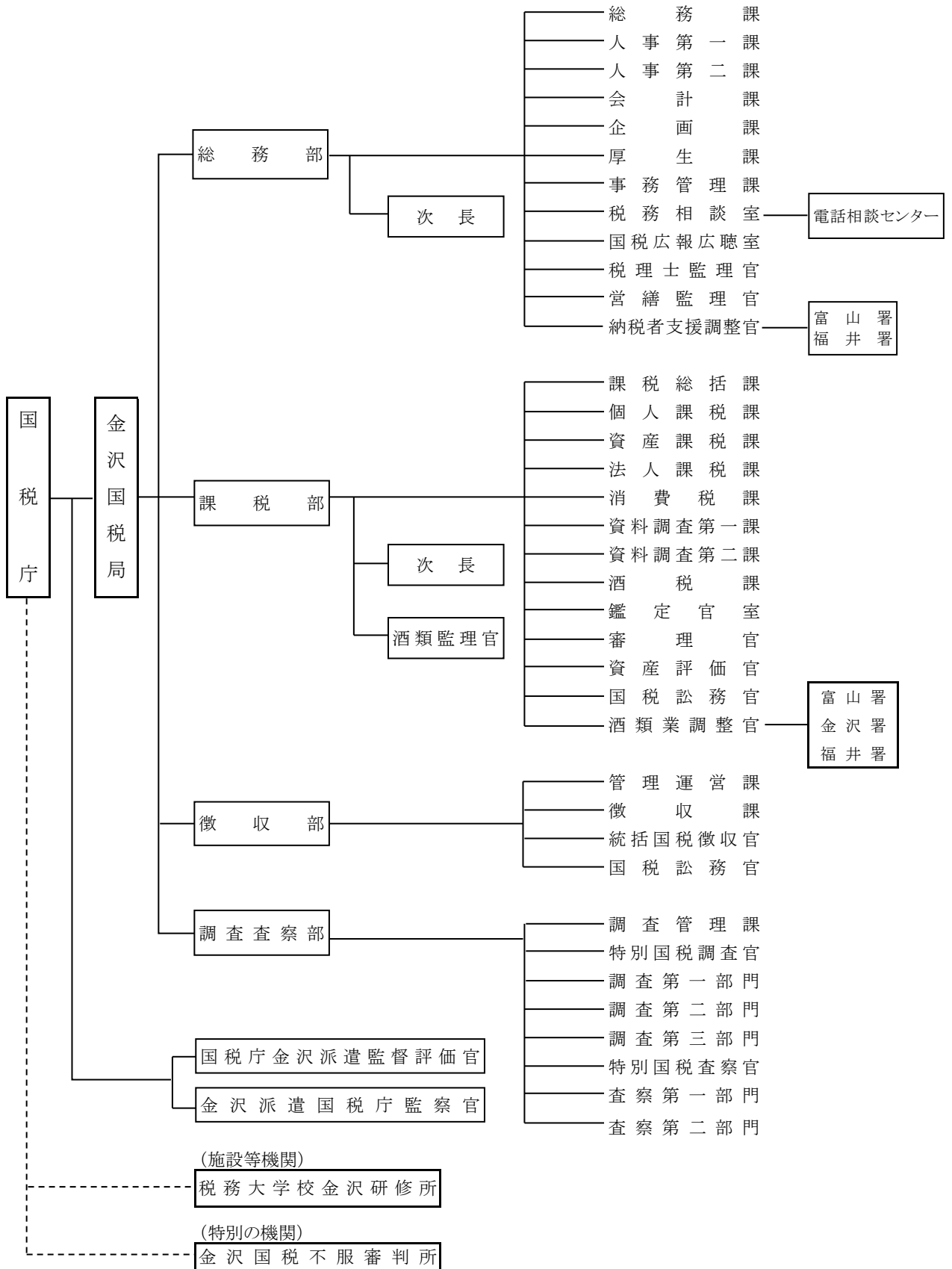
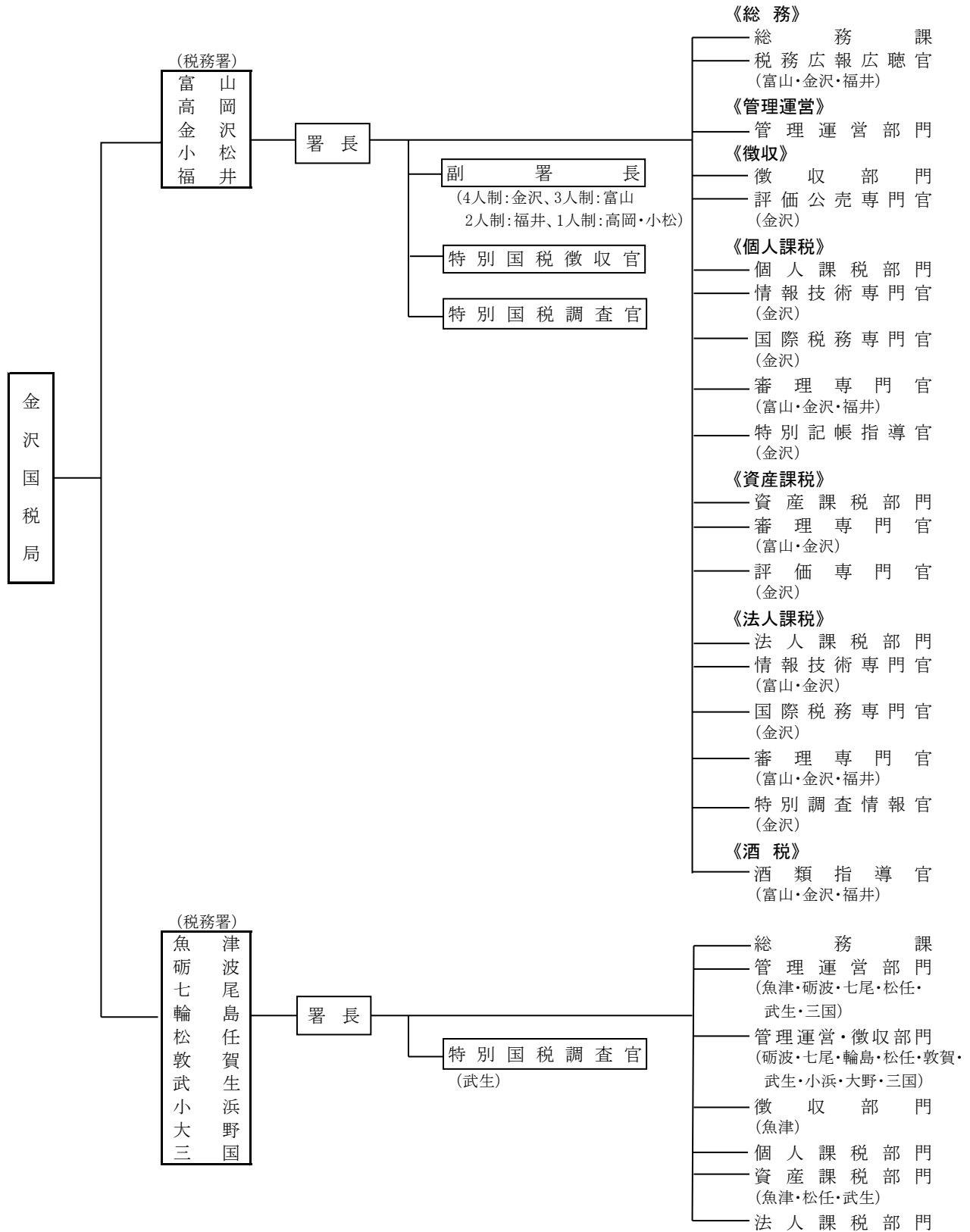


# 1-1 金沢国税局の機構

(1) 国税局の機構図 (平成24年7月10日現在)



(2) 税務署の機構図 (平成24年7月10日現在)



1-2 金沢国税局の沿革

昭和23年12月1日、石川県及び富山県は名古屋財務局管内から、福井県は大阪財務局管内から、それぞれ分離し、北陸3県を管轄する税務行政並びに財政金融行政の所掌機関として、金沢財務局が新設された。

続いて、昭和24年6月1日国税庁の発足とともに、金沢財務局から税務行政が分離され、その所掌機関として、新たに金沢国税局が誕生し、管下15税務署を管轄することになり、現在に至っている。

なお、国税の組織は、平成3年7月10日に、従来の税目別組織から納税者別組織に改められた。