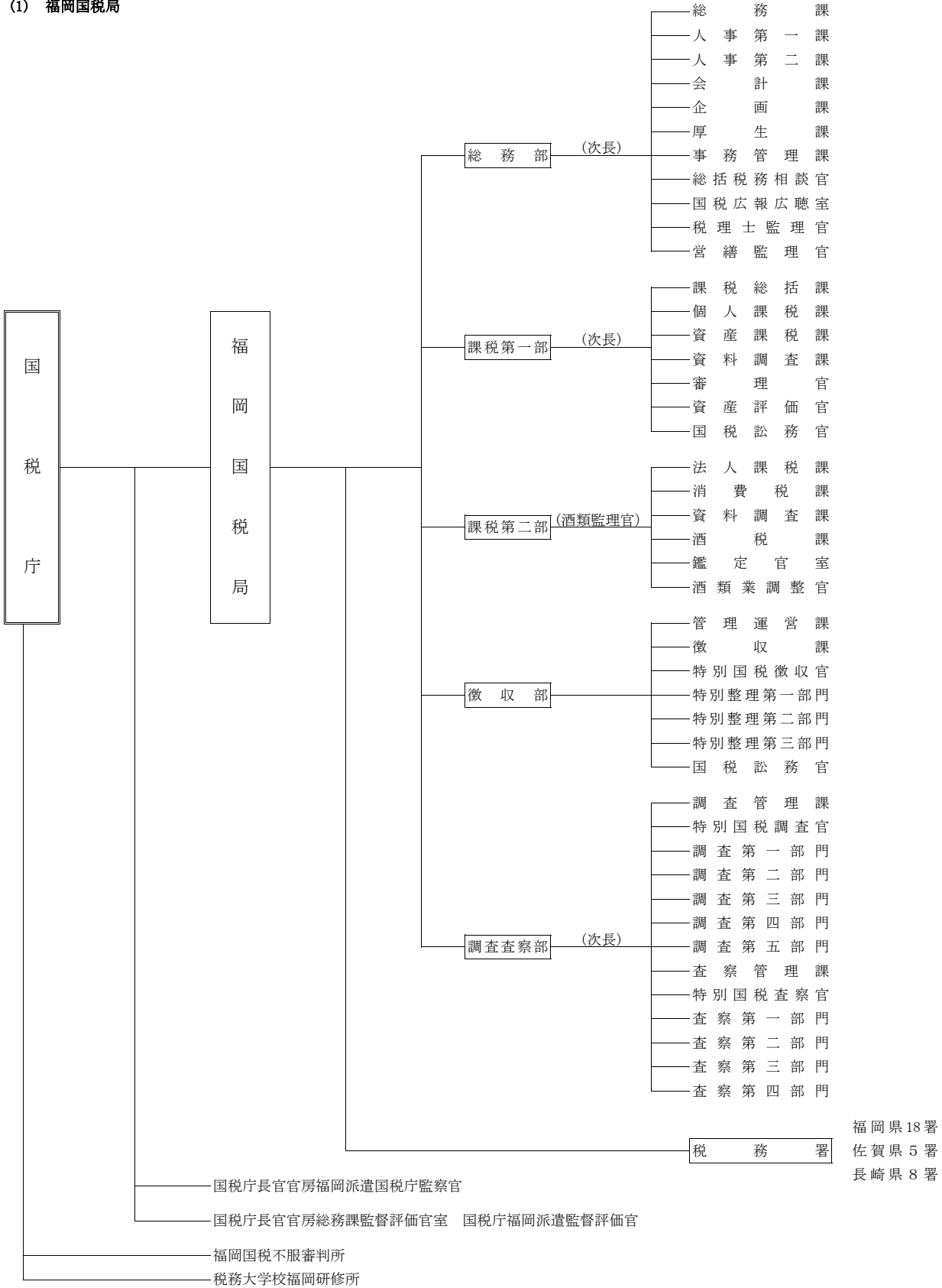


総括 1-1 福岡国税局及び税務署の機構図(平成29年7月10日現在)

(1) 福岡国税局



福岡県18署
佐賀県5署
長崎県8署

(2) 税務署

