

## 地場産米使用みりん製造免許申請等の手引

### 【この手引の内容】

この手引は、地場産の米を主原料としたみりん（以下「地場産米使用みりん」といいます。）の製造免許を受けようとする方を対象として、申請手続等の概要、免許要件などの免許取得に関する事項のほか、製造免許を取得した後において製造・販売を行うに当たり必要となる手続（酒税の納付や製造者の義務など）の概要を説明したものです。

この手引は、国税庁ホームページ (<http://www.nta.go.jp>) 『ホーム>税について調べる>パンフレット・手引き>酒税関係>地場産米使用みりん製造免許申請等の手引』や『ホーム>税について調べる>お酒に関する情報>酒類の免許>免許申請の手引（製造免許関係）>地場産米使用みりん製造免許申請等の手引』に掲載しています。

《目 次》	（頁）
I 酒類の製造免許の概要	2
II 製造免許の申請から免許を受けるまでの手続等	3
III 製造免許の要件	5
IV 製造免許の条件・期限等	9
V 酒税の納税（申告・納税）	10
VI 酒税法上の義務	13
（参考）主な記帳事項	15
アルコール分等の測定方法の概要	17
容器の測定	19
VII 酒類販売業免許	21
VIII 酒類業組合法上の義務等	21
IX 社会的要請への適切な対応	25
X 申請書類一覧表	28
XI 国税電子申告・納税システム（e-Tax）を利用して申請する場合の留意事項	29
XII 記載例・申請様式	30

## I 酒類の製造免許の概要

酒類を製造しようとする場合には、酒税法第7条の規定に基づき、製造しようとする酒類の品目別に、製造場ごとに、その製造場の所在地の所轄税務署長から製造免許を受けなければなりません。

また、酒類の製造免許を受けるためには、免許を付与された後1年間の製造見込数量が酒税法第7条第2項に規定する最低製造数量基準（みりんは、10キロリットル）を満たしているほか、申請者が酒税法第10条各号に規定する免許の要件（人的要件、場所的要件、経営基礎要件、需給調整要件及び製造技術・設備要件）を満たす必要があります。

偽りその他不正な行為により酒類の製造免許を受けた場合など一定の場合には、酒類の製造免許が取り消されることがあります。

なお、みりん製造免許の需給調整要件は、次のとおりであり、これらのいずれかに該当する場合には限り免許を付与することとしています。

1 地場産米使用みりん	2 その他のみりん
申請製造場の所在する地域で生産された米を主原料として、みりんを製造する場合	左記以外の既存のみりん製造者が、企業合理化を図るため新たに製造場を設置して、みりんを製造しようとする場合等

(注) 詳しくは、5頁「Ⅲ 製造免許の要件」をご覧ください。

以下、この手引では、上表1の地場産米使用みりんの製造免許に係る申請手続等について説明します。

## Ⅱ 製造免許の申請から免許を受けるまでの手続等

免許の申請から免許を受けるまでの手続等の流れは、おおむね次のようになります。

### 1 事業プランの策定等

地場産米使用みりんの製造免許の申請に先立ち、製造・販売方法等の事業プランを策定するとともに、事業の実施に必要な機械設備及び人員等について検討してください。

なお、酒税法以外の関係法令（工場立地法、下水道法、水質汚濁防止法、食品衛生法、地方自治体の条例等）に係る手続も併せて所管官庁に確認してください。

（注） 策定された事業プラン等について、事前（設備投資等を実際に行う前）に、地場産米使用みりんの製造免許を受けようとする製造場の所在地の所轄税務署を担当する酒類指導官と十分相談されることをお勧めします。

### 2 免許申請書の提出等

地場産米使用みりんの製造免許を受けようとする者は、酒税法に定められた事項を記載した免許申請書及び所定の添付書類（28頁「X 申請書類一覧表」を参照してください。）を製造免許を受けようとする製造場の所在地の所轄税務署長に提出する必要があります。

なお、国税電子申告・納税システム（以下「e-Tax」といいます。）を利用して申請する場合は、29頁「XI 国税電子申告・納税システム（e-Tax）を利用して申請する場合の留意事項」をご覧ください。

また、申請書の提出があった場合には、税務署において、申請書の記載漏れや書類の添付漏れがないか等の確認をしますが、記載漏れや書類の添付漏れがあった場合には、補正していただくこととなりますので、税務署が指示した期限までに補正又は再提出してください。

（注） 1 申請書類の書き方など詳しい説明等が必要な方は、所轄税務署を担当する酒類指導官までご相談ください。

2 免許の審査に当たっては、おおむね4か月を要しますので、製造を開始しようとする4か月前までに提出するようにしてください。

### 3 審査

申請書を受理した税務署は、①申請書及び添付書類の内容に不備がないか、②申請者や申請製造場が免許の要件に合致しているかなどについて審査します。税務署での審査終了後、国税局において更に詳細な審査を行います。

必要に応じ、申請者、製造技術者に来署していただく場合や現場確認をさせていただく場合があります。

また、申請書の提出後に決算期が到来し最新の決算書の内容を確認する必要がある場合など、審査時に追加書類を提出していただくことがあります。

（注） 審査に必要な標準的な日数（標準処理期間）は、原則として、申請書を提出した日の翌日

から4か月以内となっています。ただし、添付が漏れていた書類や審査を行う上で必要となる参考書類の追加提出等をお願いした場合には、その書類の提出等があるまでの間の日数は、処理期間に含まれません。

#### 4 登録免許税の納付

地場産米使用みりんの製造免許を受ける場合、その免許につき15万円の登録免許税が必要となります。

なお、納付の際の手続については、所轄税務署を担当する酒類指導官までお問い合わせください。

#### 5 免許の付与等

免許を付与する旨の通知は、「みりん製造免許通知書」を交付又は送付することにより行います。

なお、審査を行った結果、「免許の要件」を満たさないため免許できないこととなった場合にも、その旨を書面で通知します。

(注) 国税庁では、免許の付与等を行った場合には、その免許者に係る、①免許等年月日、②申請等年月日、③製造者氏名又は名称及び法人番号、④製造場所在地、⑤免許等区分、⑥品目、⑦処理区分(新規、移転等)、⑧審査項目(酒類等製造免許に関する審査項目一覧表の番号)を公表することとしています。

これらの情報は、国税庁ホームページ(<http://www.nta.go.jp>)『ホーム>税について調べる>お酒に関する情報>酒類の免許>免許の新規取得者名等一覧>酒類等製造免許の新規取得者名等一覧』でもご覧いただけます。

**酒類製造免許申請書及び所定の添付書類の提出先は、製造免許を受けようとする製造場の所在地の所轄税務署ですが、個別・具体的な相談がある場合には、製造場所在地の所轄税務署を担当する酒類指導官までお問い合わせください。**

### Ⅲ 製造免許の要件

#### 1 酒税法第7条第2項（最低製造数量）

地場産米使用みりんの製造免許を受けるためには、申請製造場における1年間の製造見込数量が10キロリットル以上であることが必要です。

※ 最低製造数量の計算に当たっては、その製造方法に従い、こしたとき（かすこしたときを含む。）又は原料品を混和したときの実測数量の合計によります。

#### 2 酒税法第10条第1号から第8号関係の要件（人的要件）

申請者、申請者の法定代理人、申請法人の役員、申請製造場の支配人（以下「申請者等」といいます。）が以下の要件を満たしていることが必要です。

- (1) 申請者が酒類の製造免許若しくは酒類の販売業免許又はアルコール事業法の許可の取消処分を受けたことがないこと
- (2) 申請者が酒類の製造免許若しくは酒類の販売業免許又はアルコール事業法の許可の取消処分を受けたことがある法人のその取消原因があった日以前1年以内にその法人の業務を執行する役員であった者の場合には、その法人が取消処分を受けた日から3年を経過していること
- (3) 申請者が申請前2年内において国税又は地方税の滞納処分を受けたことがないこと
- (4) 申請者が国税又は地方税に関する法令等に違反して、罰金の刑に処せられ又は通告処分を受けた者である場合には、それぞれ、その刑の執行を終わり、若しくは執行を受けることがなくなった日又はその通告の旨を履行した日から3年を経過していること
- (5) 申請者が、未成年者飲酒禁止法、風俗営業等の規制及び業務の適正化等に関する法律（酒類の提供に係る部分に限ります。）、暴力団員による不当な行為の防止等に関する法律、刑法（傷害、現場助勢、暴行、凶器準備集合及び結集、脅迫又は背任の罪）又は暴力行為等処罰に関する法律の規定により、罰金刑に処せられた者である場合には、その執行を終わり、又は執行を受けることがなくなった日から3年を経過していること
- (6) 申請者が禁錮以上の刑に処せられた者である場合には、その執行を終わった日又は執行を受けることがなくなった日から3年を経過していること

（注） ①申請者又は法定代理人が法人の場合はその役員が、②申請者が営業に関し成年者と同一の能力を有しない未成年者又は成年被後見人、被保佐人若しくは被補助人である場合はその法定代理人が、また、③申請製造場に支配人をおく場合はその支配人が、それぞれ、上記(1)、(2)、(4)、(5)及び(6)の要件を満たす必要があります。

#### 3 酒税法第10条第9号関係の要件（場所的要件）

申請製造場が、酒場、旅館、料理店等と同一の場所でないことが必要です。

（注）申請製造場が、酒場、旅館、料理店等と接近した場所にある場合には、図面上で明確に区分してください。

なお、酒税の検査取締上必要があると認められる場合には、製造場と酒場、旅館、料理店等を壁、扉等で区分していただく場合があります。

#### 4 酒税法第10条第10号関係の要件（経営基礎要件）

免許の申請者が破産者で復権を得ていないほか、その経営の基礎が薄弱であると認められる場合に該当しないこと

具体的には、①申請者等が次のイからトに掲げる場合に該当しないかどうか、②申請者が次のチからヌの要件を充足するかどうか、で判断します。

(注) ここでいう「申請者等」とは、申請者、申請者が法人のときはその役員（代表権を有する者に限ります。）又は主たる出資者をいいます。

イ 現に国税若しくは地方税を滞納している場合

ロ 申請前1年以内に銀行取引停止処分を受けている場合

ハ 最終事業年度における確定した決算に基づく貸借対照表の繰越損失が資本等の額<sup>(注)</sup>を上回っている場合

ニ 最終事業年度以前3事業年度のすべての事業年度において資本等の額<sup>(注)</sup>の20%を超える額の欠損を生じている場合

(注) 「資本等の額」とは、資本金、資本剰余金及び利益剰余金の合計額から繰越利益剰余金（会社法施行前に終了する事業年度については、「当期未処分利益又は当期未処理損失」）を控除した額をいいます。

##### 貸借対照表の純資産の部

株主資本	***	
1 資本金	***	①
2 資本剰余金	***	②
(1) 資本準備金	***	
(2) その他資本剰余金	***	
3 利益剰余金	***	③
(1) 利益準備金	***	
(2) その他利益剰余金	***	
〇〇積立金	***	
繰越利益剰余金	***	④

上記「ハ」について

最終事業年度が、④<0（繰越損失）の場合で、繰越損失額が、(①+②+③-④)の額を超えている場合に該当します。

上記「ニ」について

各事業年度（過去3事業年度）において当期純損失が計上されている場合で、各事業年度の当期純損失の額が、各事業年度の(①+②+③-④)×20%の額をすべての事業年度において超えている場合に該当します。

ホ 酒税に関係のある法令に違反し、通告処分を受け、履行していない場合又は告発されている場合

ヘ 製造場の申請場所への設置が、建築基準法、都市計画法、農地法、流通業務市街地の整備に関する法律その他の法令又は地方自治体の条例の規定に違反しており、店舗の除却若しくは移転を命じられている場合

ト 地場産米使用みりんの製造免許を付与した場合において、当該製造者が今後1年間に納付すべき酒税額の3か月分に相当する価額又は免許申請書に記載している地場産米使用みりんの数量に対する酒税相当額の4か月分に相当する価額のうち、いずれか多い方の価額以上の担保を提供する能力がないと認められる場合

- チ 申請者が事業経歴その他から判断し、適正に地場産米使用みりんを製造するのに十分な知識及び能力を有すると認められる者又はこれらの者が主体となって組織する法人であること
- リ 申請者が地場産米使用みりんを適切に製造するために必要な所要資金等（資本、当座資産及び融資をいいます。）並びに製造又は貯蔵等に必要な設備及び人員を有する者であって、地場産米使用みりんの製造に関して安定的な経営が行われると認められる場合であること
- ヌ 地場産米使用みりんの製造に必要な原料の入手が確実と認められること

## 5 酒税法第10条第11号関係の要件（需給調整要件）

製造しようとするみりんが、申請製造場の所在する地域（原則としてその申請製造場の所在する市町村（特別区を含みます。）とします。）で生産された米を主原料として製造するもの<sup>(注1)</sup>で、かつ、その製造及び販売見込数量から販売先が申請地域に限定されていると認められる場合には、申請に基づいて個々にその内容を検討の上、免許付与の可否を決定します。

なお、地場産米使用みりんを製造しようとする場合には、申請製造場の所在する都道府県が、申請しようとする日の属する年度（毎年4月1日から翌年の3月31日までをいい、申請しようとする日が4月1日から8月31日までの間にあつては、申請しようとする日の直前の3月31日までの年度をいいます。以下「判定基準年度」といいます。）前3年度における平均課税移出数量（当該3年度内の各年度の当該都道府県におけるみりんの課税移出数量を合算したものの三分の一に相当する数量をいいます。）と平均小売数量（当該3年度内の各年度の当該都道府県におけるみりんの小売数量を合算したものの三分の一に相当する数量をいいます。）を比較して、平均課税移出数量が平均小売数量を下回っている<sup>(注2)</sup>都道府県である場合に限り付与します。

(注1) 「申請製造場の所在する地域で生産された米を主原料として製造するもの」とは、その仕込みに使用した地場産米の重量が当該仕込みに使用した原料の総重量の50%超のものをいいます。

【計算例】米 2,900 kg（うち地場産米 2,500 kg）、こうじ米 400 kg（地場産米使用なし）  
に原料用アルコール（アルコール分50%）2,200 lを加えてこした場合

○原料用アルコールの重量計算

$$2,200 \text{ l} \times 50 \% = 1,100 \text{ l} \quad (\text{純アルコール数量})$$

$$1,100 \text{ l} \div 0.95 = 1,157.8 \dots \text{ l} \quad (\text{アルコール分95度換算数量})$$

$$1,157.8 \dots \text{ l} \times 0.8157 = 944.4 \dots \text{ kg} \quad (\text{原料用アルコールの重量})$$

○地場産米使用割合の計算

地場産米 2,500 kg

---

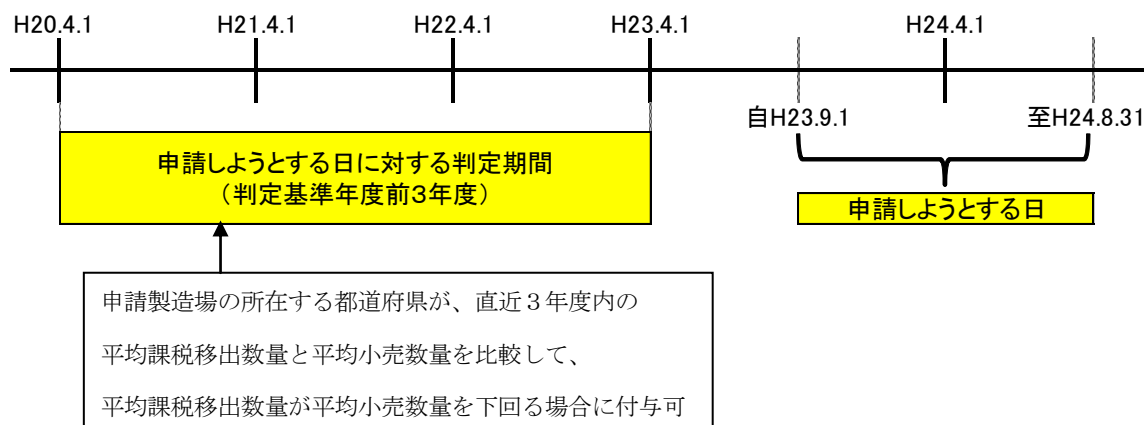

$$\text{米 } 2,900 \text{ kg} + \text{こうじ米 } 400 \text{ kg} + \text{原料用アルコール } 944.4 \dots \text{ kg}$$

$$= 58.8 \dots \% \Rightarrow 50 \% \text{超}$$

(注2) 「平均課税移出数量が平均小売数量を下回っている」かどうかの判定は、判定基準年度の6月30日現在の数量により行います。

なお、都道府県別の平均課税移出数量及び平均小売数量の計数については、毎年8月31日までに各国税局（沖縄国税事務所）において公表します。

#### 【需給調整要件の判定イメージ】



## 6 酒税法第10条第12号関係の要件（製造技術・設備要件）

### (1) 製造技術要件

申請者は、醸造・衛生面等の知識があり、かつ、保健衛生上問題のない一定水準の品質の酒類を継続的に供給することができ、不測の事態が生じた場合に対応できる能力を有していること

(注) 技術的要件は、製造計画・工程、技術者の経歴、人員、品質設計、品質管理、研修の体制等から総合的に判断します。また、申請者の技術的能力は、必要な技術的能力を備えた者を雇用していれば足ります。

### (2) 設備要件

酒類の製造又は貯蔵等に必要な機械、器具等が十分備わっているととも、工場立地法、下水道法、水質汚濁防止法、食品衛生法等製造場の設備に関する法令及び地方自治体の条例に抵触していないこと

(注) 食品衛生法の営業許可など他の所管官庁の許認可等が必要な場合があります。



## IV 製造免許の条件・期限等

地場産米使用みりんの製造免許には、条件や期限が付されます。免許条件に違反したり免許期限の経過後に製造すると罰則の適用を受けることがあります。

### 1 免許の条件

地場産米使用みりんの製造免許には、「製造する酒類の範囲」について、「〇〇（産地の名称等を記載）で生産された米を主原料として製造するもの（及びこれに発泡性を持たせたもの）に限る。」旨の条件が付されます。よって、免許条件以外の原料を主原料としたみりんを製造することはできません。

また、地場産米使用みりんの製造免許には、当分の間、「製造する酒類の数量」について、「製造するみりんの数量は、100キロリットル以下に限る。」旨の条件が付されます。

※ 条件として付ける製造制限数量は、1会計年度（4月～翌年3月）間に製造する酒類の数量について制限するものであり、みりんについては、その製造方法に従い、こしたとき（かすこしたときを含む。）又は原料品を混和したときの実測数量によることとしています。

### 2 免許の期限

初めて酒類の製造免許を受ける場合には、原則として期限を付すこととしており、地場産米使用みりんの製造免許についても期限が付されることとなります。期限が経過すると免許は消滅しますので、引き続き製造をしようとする場合には、「期限の延長」の手続が必要です。

#### (1) 免許期限の設定

免許の期限は、原則として、免許する日の属する会計年度の末日（1月から3月までの間において免許する場合は、翌会計年度の末日）に設定されます。

#### (2) 免許期限の延長

免許に付されている免許期限の延長を受けようとする場合は、免許期限の到来前に、免許を受けた税務署に「酒類製造免許の期限延長申出書」を提出してください。国税局の行う酒類の品質審査の結果に問題がない、税の滞納がない、最低製造数量（10キロリットル）以上の製造実績があるなど一定の要件を満たしている場合には、1年間、免許の期限が延長されます。

(注) 品質審査の結果に問題がある、税の滞納があるなど一定の要件を満たしていない場合は、期限の延長はできず、免許期限の到来により免許は消滅することとなります。

## V 酒税の納税（申告・納付）

酒類の製造者は、その製造場ごとに、酒類の移出のあった月分の課税標準（移出数量）、酒税額等を記載した納税申告書を、酒類を移出した月の翌月末日までに、その製造場の所在地の所轄税務署長に提出し、その申告に係る酒税を、酒類を移出した月の翌々月末日までに納付する必要があります。

### 1 納税義務者等

#### (1) 納税義務者

酒税の納税義務者は、原則として、酒類製造者です。

#### (2) 納税義務の成立

酒税の納税義務は、原則として、酒類がその製造場から移出されたときに成立します。

(注) 「移出」とは、酒類が製造場から物理的に搬出されることをいいます。その移出の目的や、有償か無償かを問いません。また、酒類が製造場内で飲用されたときも、その製造場から移出したものとみなされます。

### 2 課税標準・税率

酒税の課税方法は、酒類の品目ごとの数量に応じて、それぞれ定められた税率をかけて計算する従量課税方式が採用されています。

#### (1) 課税標準

酒税の課税標準は、製造場から移出した酒類の数量です。

#### (2) 税率

みりんの税率は、1キロリットル当たり20,000円の酒税が課されます。

(注) アルコール分10度未満の発泡性を有するみりんは、1キロリットル当たり80,000円になります。

【計算例】 1 か月間に移出した地場産米使用みりんの数量が次表のとおりである場合、その月分の酒税額の計算は以下のようになります。

製品	1 容器当たりの容量 (ml)	個数 (本)	アルコール分 (度)	エキス分 (度)	備考
A	1,800	20	12.0	43.5	
B	720	38	14.5	40.5	
C	375	41	8.8	41.2	

○ 数量の計算

$$\frac{1,800 \text{ ml} \times 20 \text{ 本}}{A} + \frac{720 \text{ ml} \times 38 \text{ 本}}{B} + \frac{375 \text{ ml} \times 41 \text{ 本}}{C}$$

$$= 78,735 \text{ ml} \Rightarrow 78,730 \text{ ml}$$

税率の適用区分ごとの合計数量に 10ml 未満の端数がある場合は、その端数を切り捨てます。

円未満の端数がある場合は、その端数を切り捨てます。

○ 税額の計算

$$78,730 \text{ ml} \times 20,000 \text{ 円/k1} = 1,574.6 \Rightarrow 1,574 \text{ 円} \dots a$$

○ その月分の納付すべき酒税額

$$a = 1,574 \text{ 円} \Rightarrow 1,500 \text{ 円}$$

その月分の納付すべき酒税額に 100 円未満の端数がある場合は、その端数を切り捨てます。

### 3 酒税の控除（還付）等

酒税は、その製造場から移出した酒類に対して課税されるものであり、製造場に返品された酒類がある場合等には、その酒類につき移出がなかったものと同じ状態に戻ることから、戻入れ控除（還付）等の制度が設けられています。

これらの制度の適用を受けるためには、一定の要件を満たし、かつ、所定の手続をとることが必要です。詳しくは、所轄税務署を担当する酒類指導官までお問い合わせください。

### 4 申告・納付

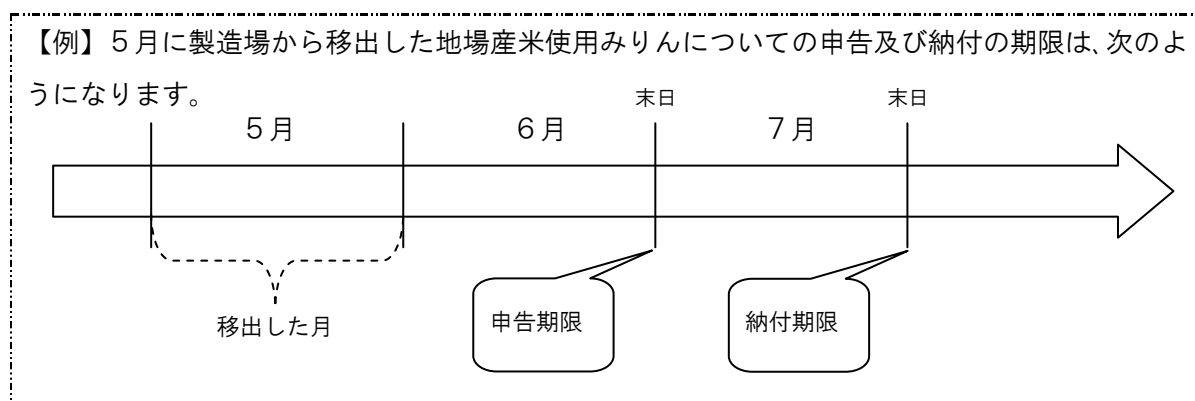
#### (1) 申告

酒類製造者は、その製造場ごとに、酒類の移出があった月分の課税標準（移出数量）、酒税額等を記載した納税申告書を、その移出した月の翌月末日までに、その製造場の所在地の所轄税務署長に提出する必要があります。提出期限に遅れた場合や申告した税額が過少であった場合は、加算税が課されます。

（注） 酒類の移出がなかった月分については、納税申告書の提出は必要ありません。

#### (2) 納付

納税申告書を提出した酒類製造者は、その申告に係る酒税を、移出した月の翌々月末日までに納付する必要があります。納付期限に遅れた場合は、延滞税が課されます。



## VI 酒税法上の義務

酒類製造者には、酒税法の規定により、次のような義務が課されています。

### 1 記帳義務

酒類製造者は、酒類の製造、貯蔵及び販売に関し、原料の受払、酒類の製造工程、製品の受払等について記帳しなければならないこととされています。具体的な記載事項は、15頁「主な記帳事項」のとおりです。

記帳に関する留意事項は次のとおりです。

#### (1) 記帳する酒類等の数量

記帳する数量の測定は、原則として実測により行います。

なお、数量の単位は、課税に直接関係のあるものはミリリットル位、その他のものはリットル位、キログラム位、グラム位又は本、箱等の単位により行います。なお、帳簿には、それぞれの単位を明示してください。

(注) 記帳に当たって、数量に単位未満の端数がある場合には切り捨てます。

#### (2) アルコール分等の測定

みりんの製造等を行った場合は、製造した酒類のアルコール分等を正確に測定する必要があります。

アルコール分等の測定は、原則として、国税庁所定分析法により行います。17頁「アルコール分等の測定方法の概要」を参照してください。

#### (3) 帳簿の備付場所及び保存期間

酒類製造者が作成する帳簿は、その製造場ごとに常時備え付けておき、帳簿閉鎖後7年間保存する必要があります。

### 2 申告義務

酒類製造者は、次のような事項について、それぞれ次により製造場の所轄税務署長に申告する必要があります。

#### (1) 製造設備（機械、器具及び容器）に新設又は異動等があった場合には、その製造場の敷地や建物等の状況を示す図面、新設又は異動等があった製造設備の詳細等

⇒ 直ちに「酒類・酒母・もろみ 製造設備（異動）申告書」により申告

(注) 容器については、その測定方法を含め詳細を申告する必要があります。19頁「容器の測定」を参照してください。

#### (2) 製造する酒類の製造方法ごとに、その詳細

⇒ その製造方法により製造を開始する日の10日前までに「酒類等の製造方法申告書」により申告

#### (3) 製造を1年以上休止しようとする場合には、製造を休止しようとする期間等

⇒ あらかじめ「酒類・酒母・もろみ 製造・販売業 休止・開始（異動）申告書」により申告

- (4) (2)で申告した製造方法による酒類の製造を終了した場合には、その製造を終了した旨  
⇒ 遅滞なく「酒類等の製造方法申告書」により申告
- (5) 毎年度（4月1日から翌年3月31日までの間）の製造数量、移出数量及び年度末（3月31日）の所持数量等  
⇒ 翌年度の4月30日までに「平成□□年度分 酒類の製成及び移出の数量等申告書」により申告

### 3 承認を受ける義務

製造場にある酒類に一定量の種酢又は酢を混和する等により飲むことができないよう処置を施す場合は、あらかじめ所轄税務署長に「酒類の製造・移出等承認申請書」により申請して承認を受ける必要があります。

なお、上記承認は、不可飲措置を施すことにやむを得ない事情があると認められる場合に限られます。

### 4 届出義務

#### (1) 酒類を詰め替える場合の届出

酒類製造者が酒類の製造場以外の場所で、酒類を詰め替えようとする場合は、その詰め替えをしようとする日の2日前までに詰め替えの内容等を、詰め替えをしようとする場所の所轄税務署長に「酒類の詰替え届出書」により届け出る必要があります。

(注) 詰め替えた酒類については、21頁「1 酒類業組合法上の義務（表示関係）」に注意してください。

#### (2) 酒類等の亡失、腐敗等の届出

酒類製造者は、次のような場合には、直ちにその旨を「酒類酒母もろみ 亡失腐敗 届出書」により所轄税務署長に届け出る必要があります。

イ 製造場にある酒類、酒母又はもろみが容器の破損等により亡失した場合

ロ 製造場にある酒類が腐敗等により、飲用することができなくなった場合

ハ 製造場にある酒母又はもろみが腐敗した場合

なお、ロ又はハの届出を受けた所轄税務署長は、検査を実施する等必要があると認めるときは、相当の期間を定めてその酒類等の処分を禁止する場合があります。

(注) 亡失等した酒類の数量が少量である場合には、一括して届出を行うことができます。  
詳しくは、所轄税務署を担当する酒類指導官までお問い合わせください。

## 主な記帳事項

酒類製造者が、製造（製成を含みます。）、貯蔵及び販売に関して記帳しなければならない主な事項は、次のとおりです。

### 1 原料の受払関係(原料の区分及び種別ごとに次の事項)

- (1) 原料を受入れた場合には、受入れの都度次の事項
  - ・ 受入れの年月日、品名、成分、数量及び価格
  - ・ 引渡元（仕入先）の住所（所在地）、氏名又は名称  
（「品名」とは、例えば、米については、玄米と白米の別などをいいます。）
- (2) 原料を払出した場合には、払出しの都度次の事項
  - ・ 払出しの年月日、品名、成分、数量及び価格
  - ・ 受取先（販売先）の住所（所在地）、氏名又は名称、払出事由  
（注）「払出し」とは、地場産米使用みりんの原料としての使用又は製造場外に払出す等をいいます。

### 2 製造関係

#### こうじ関係

製成順号、原料の品名、使用数量及び使用年月日、種こうじの種類及び使用数量、製造の年月日及び製造数量

また、こうじをもろみに使用したときは、使用年月日、もろみの仕込記号、順号及び使用数量

#### もろみ関係

仕込みの記号及び順号、仕込年月日、容器番号、原料の品名、使用数量及び成分、仕込前と仕込後の深さ、数量、品温、アルコール分、エキス分及び糖度並びにこす直前のもろみの深さ、数量、品温、アルコール分及びエキス分

### 3 製成関係

製成した酒類については、次の事項

仕込みの記号及び順号、製成開始年月日、製成年月日、容器番号、深さ、数量、品温、アルコール分、エキス分及び製成した酒類かすの数量

### 4 貯蔵関係

- (1) 酒類を別の容器に移動した場合（別々の容器に貯蔵されている酒類を混和した場合）には、酒類の容器ごとに次の事項

払出（受入）年月日、払出（受入）先の容器番号、払出（受入）数量、払出事由（詰口、移出、容器移動等）及び受入事由（容器移動、割水等）、受入れ又は払出しの前後の深さ、数量、品温、アルコール分及び受入れ又は払出しごとの増減数量

- (2) 酒類に水を加えた場合（「割水」といいます。）には、次の事項

割水年月日、酒類の品目、容器番号、割水前及び割水後の深さ、数量、品温、アルコール分及び純アルコール数量、加えた水の数量（割水数量）、純アルコール数量の増減数量

(3) びん等の容器に詰める場合（「詰口」といいます。）には、次の事項

詰口年月日、酒類の品目、詰口する酒類のアルコール分、容器番号、払出前の数量(A) (深さ)及び払出後の数量(B) (深さ)並びに以下のもの

- ・ 詰口払出数量(C=A-B)
- ・ 詰口容器別の成功個数、詰口数量(D)
- ・ 詰口残数量(E)

(注) 入味不足、ごみ入による不合格品等の数量をいい、払出後の数量は含みません。

- ・ 詰口容器の破損の個数、流失数量(F)
- ・ 詰口欠減数量(C-D-E-F)

## 5 移出関係

(1) 課税移出関係

移出年月日、移出した酒類の品目、アルコール分、容器の容量区分、形態（びん等）、個数、数量(ミリットル)、価格、卸・小売・贈与・場内飲用等の区分並びに受取先（移出先）の住所（所在地）及び氏名又は名称

(2) 詰口酒類の容器別受払い等関係

酒類の品目、銘柄、容器容量(ミリットル)、形態（びん等）、アルコール分ごとに次の事項  
受入（払出）年月日、受入（払出）個数、受入事由（詰口、戻入れ等）及び払出事由（課税移出、詰替え等）、破損した個数、受入れ後又は払出し後の在庫数並びに酒類を改装したときは、改装を行った年月日、改装の内容及び改装を行った容器の容量別本数

## 6 移出した酒類を製造場に戻入れた場合には、次の事項

戻入れをした酒類の品目、戻入年月日、戻入れをした酒類のアルコール分、容器の容量区分、形態、個数、数量(ミリットル)、酒税額及び適用税率並びに引渡先（移出先）の住所（所在地）、氏名又は名称

## 7 酒類又はもろみの腐敗、廃棄及び亡失関係

腐敗、廃棄又は亡失の区分、年月日、腐敗、廃棄又は亡失した酒類又はもろみの区分（酒類については、品目）、アルコール分、容器容量区分、容器個数、数量又は容器番号、深さ、数量、適用税率、腐敗、廃棄、亡失の理由、届出年月日、腐敗した酒類又はもろみに対する措置

## 8 分析等のため酒類等を採取した場合には、次の事項

採取年月日、分析等の年月日、採取した酒類又はもろみの区分及び元容器の番号又は容器の容量区分、採取した数量及び分析等に使用した数量(ミリットル)、分析等の結果、分析等に使用した残数量の処分内容及びに食品衛生法、薬機法、食品表示法又は国税通則法第74条の4第2項の規定により、酒類、もろみ又はこうじを収去又は採取された場合は、当該収去又は採取の年月日、数量(ミリットル)及び理由並びに収去又は採取した者の所属及び氏名



# アルコール分等の測定方法の概要

## 【みりんのアルコール分の測定方法】

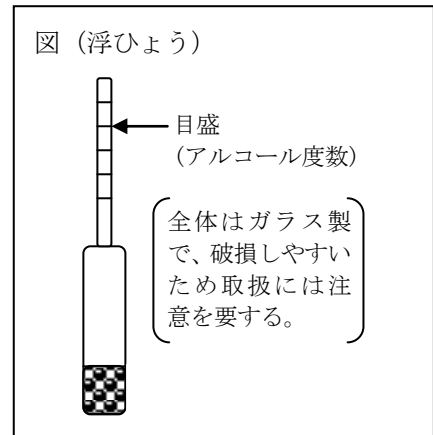
国税庁所定分析法（昭和36年訓令第1号）では、アルコール分の測定方法として、「蒸留－密度（比重）法」、「ガスクロマトグラフ分析法」等が定められています。

「蒸留－密度（比重）法」の「浮ひょう法」が一般的に普及しており、概要は、以下のとおりです。

（参考）

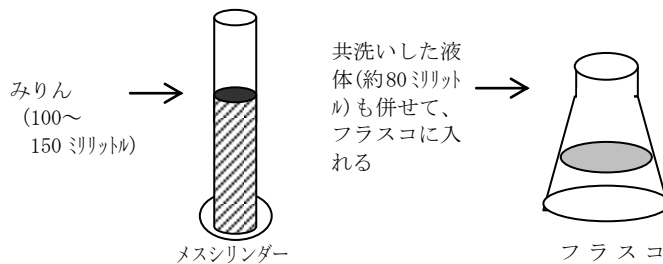
「浮ひょう」とは、右図のようなもので、これをメスシリンダー等の容器にいった検体に浮かべて比重を測定します。

なお、アルコール分の測定には、「酒精度浮ひょう」を用い、検体は、測定しようとする酒類を蒸留し、糖分などのエキス分を取り除きアルコールと水のみとしたものを使用します。



### 1 検体の調整

検体（みりん）100～150 ミリットルを15℃においてメスシリンダーに正確に採取し、これを300～500 ミリットル容のフラスコに移し、検体の入っていたメスシリンダーを約40 ミリットルの水で2回洗い、これら共洗いした液体（合計約80 ミリットル）をフラスコの検体に加えます。

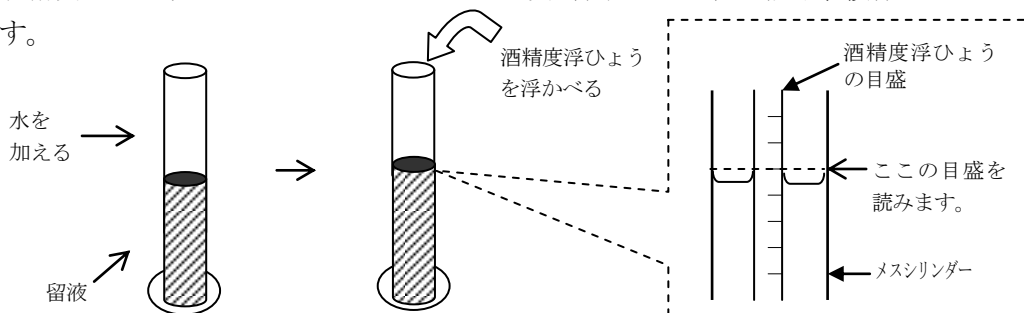


### 2 蒸留

検体の入っていたメスシリンダーを受器として蒸留し、採取量(100～150 ミリットル)の80%以上(約80～120 ミリットル)を留出(所要時間は約20～30分程度)させ、次いで、受器内の留液に水を加え、最後によく振り混ぜます。加える水の量は、メスシリンダー内の液体が、液温15℃の状態において検体の採取量(100～150 ミリットル)になるようにします。

### 3 アルコール分の測定

酒精度浮ひょうを浮かべて15℃における示度（液面の目盛）を読み、検体のアルコール分とします。



（注）1 液体は、温度の変化により膨張等し、比重が変化するため、検体の調整やアルコール分の測定に際しては、測定する検体等の温度を15℃にして行ってください（検体の温度が15℃でない場合は、補正する必要があります。）。

2 検体の採取量（100～150 ミリットル）は、使用する浮ひょうによって適宜増減してください。なお、シリンダー

に浮ひょうを浮かべたとき、浮ひょうの各部からシリンダーの内壁及び底部までの間が5ミリメートル以上あるようにしてください。

- 3 検体の採取容器は、清浄で乾燥した状態のものか、あるいは検体で共洗いした状態のものを使用してください。
- 4 酒精度浮ひょうは、製造したメーカーによる国家標準に照らした検査を受け、合格したものを使用してください。なお、示度の読み方は、メーカーによって異なる場合がありますので注意してください。

### 【みりんのエキス分の測定方法】

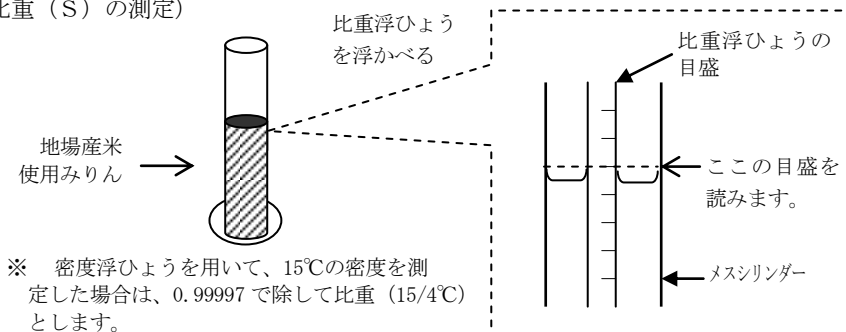
みりんは、エキス分が「40 度以上のもの」と定義されています。このエキス分とは、温度 15°Cの時に於いて、原容量 100 立方センチメートル (100cc) 中に含有する不揮発性成分のグラム数をいい、そのグラム数が1グラムであるものを、「エキス分1度」といいます。

酒類に含有される種々の成分のうち、これを熱した場合に蒸発しきる成分と蒸発せずに「残さ」として残る成分と大きく2種類あります。蒸発しきる成分には、水、アルコール及び揮発酸等があり、蒸発せずに「残さ」として残る成分には、糖分、アミノ酸、乳酸及びこはく酸等があります。エキス分は、これら酒類の味を構成する「残さ」成分を総称したものです。

#### 1 比重の測定

蒸留水で2倍に希釈した検体をメスシリンダーにとり、比重浮ひょうを浮かべて15°Cにおける示度（液面の目盛）を読み、検体の比重とします。

(比重 (S) の測定)



#### 2 検体のエキス分の算出

上記1の方法で測定した比重をSとし、測定したアルコール分の2分の1を換算した比重 (15/15°C) をAとして次式によって算出します。

$$E = [ ( S - A ) \times 260 + 0.21 ] \times 2$$

- (注) 1 エキス分の算出において、途中の計算で小数点以下5けたを四捨五入し、E値の小数点以下2けたを切り捨てます。
- 2 アルコール分 (A) を比重 (15/15°C) に換算した表は、国税庁ホームページ (<http://www.nta.go.jp/>) 『ホーム>税について調べる>お酒に関する情報>酒類製造に関する技術情報>国税庁所定分析法 (訓令)>第2表アルコール分と密度 (15°C) 及び比重 (15/15°C) 換算表』をご覧ください。

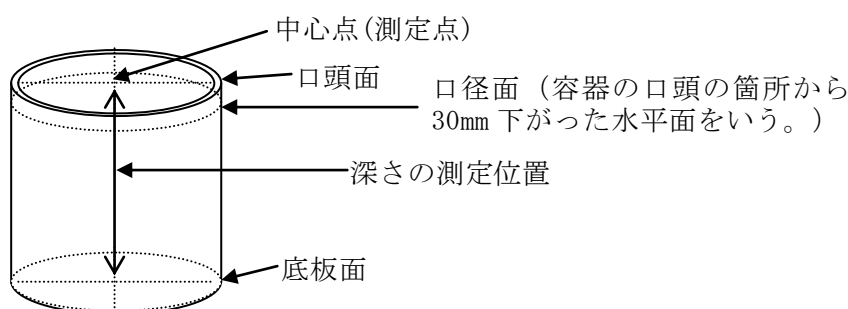
# 容 器 の 測 定

酒類の製造や貯蔵に使用するタンク等の容器については、その容器に入っている酒類の量が測定できるようにするため、次のような方法で容量を測定し、申告することとされています。

容器の容量の測定方法は、容器の形状等によって幾つかの方法がありますが、小容量の容器の測定方法としては、次の水測の方法（容器に一定量の水を入れる方法）又は計測の方法（容器の深さ、直径等を計測し計算により求める方法）が適していると考えられます。

## 【水測の方法の例】

円筒型（大型の寸胴）の容器（150ℓ）の場合



○ 容器の深さ及び容量をそれぞれ測定します。

(1) 深さ

測定点（容器の口頭面（容器の口頭の箇所を含む水平面をいう。）の中心点）から底板面（容器の底板の面をいう。）に対し、垂直に測定する。

(2) 全容量

全容量は、底板面から口径面（容器の口頭の箇所から30mm下がった水平面をいう。）までの間の容量を、例えば、水を20ℓずつ入れながら、入れる都度深さを測定する。

(3) 測定した深さ及び容量を以下のようにまとめます。

測定区分ごとの深さ及び容量	深  さ	容  量	累  計		深さ2mm当りの容量
			深  さ	容  量	
底板面以下	0	0	0	0	
94	20	94	20	424	
94	20	188	40	424	
94	20	282	60	424	
95	20	377	80	420	
94	20	471	100	424	
94	20	565	120	424	
94	20	659	140	424	
41	10	700	150	486	

(注1) 深さは、20ℓの水を容器に入れた際に増加した深さです。

(注2) この例では、水 20ℓごとの深さを測定していますが、容器の形状や容量に応じて適切に測定してください。

(注3) 容器内のみりんの容量は、容器内のみりんの深さを測定し、左の表に基づき計算で求めます。

(例) 口径面から液面までの深さ（空積深）が 550mmの場合

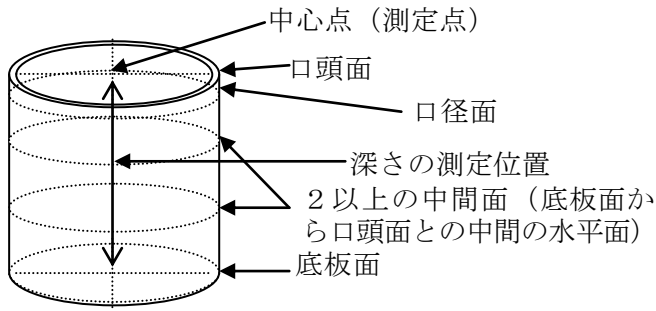
$$700\text{mm} - 550\text{mm} = 150\text{mm}$$

$$20\text{ℓ} + (150\text{mm} - 94\text{mm}) \times 0.424\text{ℓ}/2\text{mm} = 31.872\text{ℓ}$$

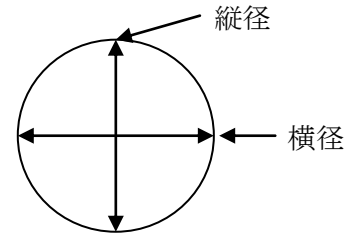
(注) 容器の容量、深さを測定する場合における端数計算は、容器の容量は、リットル位によることとし、リットル位未満の端数があるときは、その端数を切り捨てます。

【計測の方法の例】

整円筒型（大型の寸胴）の容器（150ℓ）の場合



《容器を上から見た場合》



○ 容器の径（縦径及び横径の平均値をいいます。）及び深さ並びに容量を測定します。

(1) 径

底径（底板面の直径をいいます。）、口径（口径面の直径をいいます。）及び2以上の中間径（底板面から口頭面との2以上の中間の水平面をいいます。）を、縦及び横に測りその平均値を求めます。

(2) 深さ

測定点を定め、容器の口径面（容器の口頭の箇所から30mm下がった水平面をいう。）の中心点から底板面（容器の底板の面をいう。）に対し、垂直に測定します。

(3) 全容量

全容量は、底板面以下の容量と底板面から口径面までの間の容量（底径、2以上の中間径及び口径の平均値と深さに基づき、次の式により計算します。）を合計します。

$$\text{容量(リットル)} = \frac{\left[ \frac{\text{径の平均値(mm)}}{2} \right]^2 \times \pi \times \text{深さ(mm)}}{1,000,000}$$

π：円周率

＝3.1416

(4) 測定した深さ及び容量を以下のようにまとめます。

測定区分ごとの深さ及び容量	深さ	容量	累 計		深さ2mm当たりの容量
			深さ	容量	
	mm	リットル	mm	リットル	リットル
底板面以下		0		0	
	700	140	700	150	0.429

(注) 容器の容量、深さを測定する場合における端数計算は、容器の容量は、リットル位によることとし、リットル位未満の端数があるときは、その端数を切り捨てます。

## VII 酒類販売業免許

酒類を販売する場合は、販売場ごとに、その販売場の所在地の所轄税務署長から酒類販売業免許を受ける必要があります。例えば、製造場外で店舗を設けてお土産用の地場産米使用みりんを販売する場合には、酒類販売業免許が必要です。この場合、製造免許と同様に、定められた要件を満たす必要があります。その免許につき3万円の登録免許税が必要となります。

酒類販売業免許を受けずに酒類の販売業を行った場合は、1年以下の懲役又は50万円以下の罰金に処することとされています。

なお、次の場合には、酒類販売業免許を受ける必要はありません。

① 酒類製造者が、その免許を受けた製造場において酒類の販売をする場合

例えば、地場産米使用みりんの製造場の区域内で、その注文を受け、その製造場で製造された地場産米使用みりんを引き渡すときは、酒類販売業免許を受ける必要はありません。

② 酒場、料理店その他酒類をもっぱら自己の営業場において飲用に供する場合

## VIII 酒類業組合法上の義務等

酒類製造者には、酒税の保全及び酒類業組合等に関する法律（以下「酒類業組合法」といいます。）の規定により、次のような義務が課されています。

### 1 酒類業組合法上の義務（表示関係）

#### 1 酒類の品目等の表示

酒類を製造場から移出しようとする場合には、①酒類製造者の氏名又は名称、②製造場の所在地、③容器の容量、④品目、⑤アルコール分、⑥発泡性を有する場合には、発泡性を有する旨及び税率適用区分（その他の発泡性酒類に限る。）を、酒類の容器又は包装の見やすい場所に、容易に識別できる大きさ及び書体の文字で明瞭に表示しなければなりません。

品目は、「みりん」と表示してください。

(注1) 酒類の品目等の表示は、消費者に通常そのままの状態を引き渡すことを予定していない容器（例えば、一時的に地場産米使用みりんを入れるための「かめ」や「タンクローリー」など）に対しては必要ありません。

(注2) 食品表示法により、食品添加物（炭酸ガス等）についても表示する必要があります。

(注3) 一般に慣熟している呼称として使用されている「本みりん」を酒類の品目の名称として表示しても差し支えありません。

## 2 表示基準の遵守

酒類製造者又は酒類販売業者は、酒類業組合法に基づく表示基準を遵守しなければなりません。表示基準を遵守しない場合には、罰金の刑に処せられたり、免許の取消しを受けることがあります。

### (1) 酒類における有機の表示基準

有機農畜産物等を原料として製造した酒類についての表示基準の概要は、次のとおりです。

#### イ 有機農畜産物加工酒類における有機等の表示

次の基準をすべて満たす酒類（有機農畜産物加工酒類）については、酒類の容器又は包装に「有機」又は「オーガニック」の表示をすることができます。

##### ① 原材料及び使用割合

- ・ JAS法に基づく格付をされた有機農畜産物等であること
- ・ 有機農畜産物等の使用割合が95%以上であること
- ・ 食品添加物は、製造に必要な最小限度の量であること

##### ② 製造その他の工程に係る管理

製造の方法は、物理的又は生物の機能を利用した方法による等の一定の条件を満たしていること

##### ③ 品目の表示

- ・ 酒類の品目の表示に併せて「(有機農畜産物加工酒類)」と表示されていること
- ・ 「(有機農畜産物加工酒類)」の表示の文字の書体及び大きさは、「みりん」の表示の文字と同じであること

#### ロ 有機農畜産物等を原材料に使用した酒類における有機農畜産物等の使用表示

次の要件をすべて満たしている場合には、有機農畜産物等を原材料に使用していることの表示をすることができます。

##### ① 「みりん」の表示に併せて「(有機農畜産物○%使用)」と表示されていること

##### ② 有機農畜産物等の使用表示は、酒類の一般的な名称又は商品名と一体的でないこと

##### ③ 有機農畜産物等の使用表示に使用する文字は、次によること

- ・ 有機農畜産物等の使用割合が50%以上のものは、商品名の文字の活字のポイントよりも小さいものであること
- ・ 有機農畜産物等の使用割合が50%未満のものは、氏名又は名称、製造場の所在地、容器の容量、アルコール分、発泡性を有する場合には、発泡性を有する旨及び税率適用区分（その他の発泡性酒類に限る。）及び未成年者飲酒防止に関する表示の文字の活字のポイントを超えないものであること

### (2) 未成年者の飲酒防止に関する表示基準

国税庁では、アルコール飲料としての酒類の特性にかんがみ、「未成年者の飲酒防止に関する表示基準」（平成元年国税庁告示第9号）を定め、酒類の容器及び酒類小売販売場等に次の事項を表示することとしています。

(注) 「酒類小売販売場」には、酒類製造者がその製造免許を受けた製造場で酒類を消費者に小売販売する場合においては、その製造場を含みます。

#### イ 酒類の容器等に対する表示

製造場から移出する酒類の容器又は包装に、「未成年者の飲酒は法律で禁止されている」旨を表示しなければなりません（専ら酒場、料理店等に対する引渡しに用いられるものなどは、表示を省略しても差し支えありません。）。

ロ 酒類の陳列場所における表示

酒類小売販売場では、酒類の陳列場所の見やすい箇所に次の事項をそれぞれ表示しなければなりません。

(イ) 「酒類の売場である」又は「酒類の陳列場所である」旨

(ロ) 「20歳以上の年齢であることを確認できない場合には酒類を販売しない」旨

ハ 酒類の通信販売における表示

酒類の通信販売を行う場合には、次の事項をそれぞれ表示しなければなりません。

(イ) 広告又はカタログ等（インターネットによるものを含みます。）

「未成年者の飲酒は法律で禁止されている」又は「未成年者に対しては酒類を販売しない」旨

(ロ) 申込書等の書類（インターネットにより申込みを受ける場合には申込みに関する画面）

申込者の年齢記載欄を設け、その近接する場所に「未成年者の飲酒は法律で禁止されている」又は「未成年者に対しては酒類を販売しない」旨

(ハ) 納品書等の書類（インターネットによる通知を含みます。）

「未成年者の飲酒は法律で禁止されている」旨

## 2 酒類業組合法上の義務（酒類販売管理者関係）

### 1 酒類販売管理者の選任義務

①酒類製造場の区域内で酒類の小売販売を行う場合（21頁のⅦの①の場合）は、その製造場で酒類の販売業務を開始するときまでに、②酒類製造場の区域外の場所に売店等の酒類販売場を設けて酒類の小売販売を行う場合は、その販売場ごとに酒類小売業免許を受けた後遅滞なく、酒類の販売業務に従事する者の中から「酒類販売管理者」を選任しなければなりません。ただし、上記①又は②に該当する酒類製造業者（以下「酒類小売業者」（法人であるときはその役員）といいます。）が酒類小売販売場において酒類の販売業務に従事する場合には、自ら酒類販売管理者となることができます。

なお、酒類販売管理者を選任しなかった場合には、50万円以下の罰金に処することとされています。

選任された酒類販売管理者は、酒類小売業者又は酒類の販売業務に従事する使用人等に対し、これらの者が酒類の販売業務に関する以下のような法令等の規定を順守してその業務を実施するため、必要な助言又は指導を行う必要があります。

なお、酒類小売業者は、販売管理者が行う助言を尊重しなければなりません。

(注) 酒類の販売業務に関する法令

- ・ 酒税法
- ・ 酒類業組合法
- ・ 未成年者飲酒禁止法
- ・ 容器包装に係る分別収集及び再商品化の促進等に関する法律（以下「容器包装リサイクル法」といいます。）
- ・ 私的独占の禁止及び公正取引の確保に関する法律（以下「独占禁止法」といいます。）
- ・ 不当景品類及び不当表示防止法 など

## 2 酒類販売管理者選任の届出義務

酒類小売業者は、酒類販売管理者を選任又は解任したときは、2週間以内にその旨を所轄税務署長に届け出なければなりません。

この届出を怠った場合には、10万円以下の過料に処することとされています。

なお、届出書の提出はe-Taxにより行うことができます。

## 3 酒類販売管理者に研修を受講させるよう努める義務

酒類小売業者は、酒類販売管理者を選任したときは、選任の日から3か月以内に小売酒販組合等の財務大臣が指定する団体が実施する酒類販売管理研修を受けさせるよう努めなければなりません。酒類販売管理研修の実施日程等につきましては、国税庁ホームページをご覧ください。

(注) 酒類販売管理研修は、免許を受ける前でも受講することができますので、できるだけ早期に受講させるようにしてください。

詳細については、国税庁ホームページ『酒類販売管理研修実施団体の指定状況等及び研修実施予定について』をご覧ください。

国税庁ホームページ (<http://www.nta.go.jp/>) 『ホーム>税について調べる>お酒に関する情報>酒類の販売管理』に掲載しています。

## 3 米トレーサビリティ法上の義務

米穀等を取扱う事業者であるみりん製造者には、米穀等の取引等に係る情報の記録及び産地情報の伝達に関する法律（以下「米トレーサビリティ法」といいます。）の規定により、次のような義務が課されています。

(注) 米穀等とは、米穀及び米穀を原材料とする飲食料品のうち、一定のものをいい、酒類については、清酒、単式蒸留しょうちゅう、みりんをいいます。

### 1 取引情報等の記録の作成・保存の義務

原料となる、米、米こうじ、みりん、単式蒸留しょうちゅう（米を使用しないものを除く）の入荷、又は製成したみりんの他の事業者への出荷の都度、**品名、数量、搬出入年月日、相手方の氏名又は名称、搬出入場所**（その場所が特定できるような名称及び所在地）、**米穀等の産地**を記載した**伝票（帳簿でも可）**を作成し、それを保存する義務があります。

#### 【米穀等の産地の記載等に関する注意点】

(1) 記載の方法については以下のとおりです。

① 原料としている米が国内産であれば「国産」、外国産であれば国名「〇〇産」等と記載します。

② 原料としている米こうじ、みりん、単式蒸留しょうちゅうの原料米が国内産であれば「国産米」、外国産であれば国名「〇〇産米」等と記載します。

※ 製成したみりんについては、その使用した原料に従って、例えば「米（国産）、米こうじ（国産米）、単式蒸留しょうちゅう（国産米）」等と記載します。

③ 最終的な一般消費者販売用の容器に入れられ、当該容器に産地が具体的に明記されている



場合は、伝票への産地の記載は不要となります。

- ④ 平成23年7月1日以前に生産者から出荷された米、又は輸入された米・米加工品で同年月日以前に国内需要者等に売渡しされたもの、及びこれら米穀等を原料とする米加工品については、産地の記載は不要です。
- (2) 製成したみりんを出荷する場合、最終的な一般消費者販売用の容器に入れられ、当該容器に米穀等の産地を具体的に明記している場合は、伝票への米の産地の記載は不要となります。
- (3) 米穀の産地以外の事項については、酒税法上の記帳義務と同程度の内容であり、酒税法上の記帳義務(13頁「VI 酒税法上の義務」「1 記帳義務」を参照してください。)を果たせば、米トレーサビリティ法上の義務も果たすこととなります。

## 2 原料米の産地情報の事業者及び一般消費者への伝達義務

産地情報の記録、伝達については①国内で生産されたものについては、国内生産者が出荷した米穀②輸入されたものについては、国内需要者に譲り渡された米穀等を使用して製造したみりんについて、原料米の産地情報の伝達が必要となります。

### 【米穀等の産地情報の伝達に関する注意点】

- ① 原料としている米が国内産であれば「国産」、外国産であれば国名「〇〇産」と表示することとなります。  
また、原料としている米こうじの原料米が国内産であれば「国産米」、外国産であれば国名「〇〇産米」と表示することとなります。
- ② 商品に産地情報を表示する方法が基本です。
- ③ 次の方法とすることも可能です。
  - ・商品にホームページアドレス、二次元バーコード等を記載し、当該アドレスにアクセスさせることにより産地情報を入手できるようにする方法
  - ・商品に相談窓口(産地情報照会先)を記載し、電話等により産地情報を確認する方法
  - ・小売店(店頭)での説明により産地情報を伝達する方法  
(相談窓口や小売店での説明の場合、あらかじめ対応マニュアルの整備を行う必要があります)

## Ⅸ 社会的要請への適切な対応

酒類製造者には、酒税法、酒類業組合法以外にも、以下の事項をはじめとする様々な社会的要請への適切な対応が求められています。

### 1 未成年者の飲酒防止

未成年者飲酒禁止法においては、酒類販売業者等に対して、未成年者が飲用に供することを知って酒類を販売又は供与することを禁じるとともに、未成年者の飲酒の防止に資するため、年齢の確認その他の必要な措置を講じる旨の義務を課しています。

未成年者飲酒禁止法の趣旨をご理解いただき、酒類の販売に際しては、未成年と思われる者への年

年齢確認を実施してください。

なお、同法では、未成年者が飲用に供することを知って酒類を販売又は供与した場合には、50万円以下の罰金刑に処することとされています。酒税法においては、未成年者飲酒禁止法違反により罰金刑に処せられた場合には、酒類製造・販売業免許の取消要件に該当します。

## 2 公正な取引の確保

国税庁では、公正取引の確保に向けた酒類業者の自主的な取組を促進し、酒税の確保及び酒類の取引の安定を図り、酒類業の健全な発達に資する観点から、平成18年8月に「酒類に関する公正な取引のための指針」（以下「指針」といいます。）を发出し、すべての酒類業者が自主的に尊重すべき酒類に関する公正な取引の在り方についてその考え方を示すとともに、公正取引委員会との連携方法を明らかにすることにより、酒類販売の公正な取引環境の整備に努めています。

また、独占禁止法では、公正かつ自由な競争を促進し、一般消費者の利益を確保するとともに、国民経済の民主的で健全な発達を促進することを目的として、事業者による不当廉売、差別対価などの不公正な取引方法及び不当な取引制限を禁止しています。

公正取引委員会では、酒類の流通における公正な競争の一層の確保を図るため、平成21年12月に「酒類の流通における不当廉売、差別対価等への対応について」及び「不当廉売に関する独占禁止法上の考え方」（これらを併せて「ガイドライン」といいます。）を发出し、酒類市場の公正な競争の確保に取り組んでいます。

指針、独占禁止法及びガイドラインに十分配慮した酒類の取引を行うよう心掛けてください。

詳細については「酒類に関する公正な取引のための指針」の制定について（平成18年8月31日）をご覧ください。

国税庁ホームページ(<http://www.nta.go.jp/>)『ホーム>税について調べる>お酒に関する情報>酒類の公正取引』に掲載しています。

## 3 酒類容器のリサイクルの推進

近年、廃棄物の減量化、再資源化を通じて地球環境の保全を図ろうとする動きが世界的に高まりを見せており、我が国においてもリサイクルの推進など環境保全に関する施策が求められています。

容器包装について、資源の有効な利用の促進に関する法律（以下「資源有効利用促進法」といいます。）では、そのリサイクルの促進を目的として、消費者が容器包装を分別排出する際に、その容器包装の区分を容易に識別できるよう「識別表示」を容器包装にすることを義務化しています。

また、容器包装リサイクル法では、廃棄物の減量化と資源の有効利用を図ることを目的として、一定の容器・包装に「再商品化義務」を課しています。

それらの概要は、以下のとおりです。

## 1 識別表示義務対象の容器包装

資源有効利用促進法に基づき「識別表示」をしなければならない容器包装は、①スチール缶及びアルミ缶、②PET ボトル、③プラスチック製容器包装、④紙製容器包装です。

(表示の例)



## 2 再商品化義務

酒類をびん、缶等に詰めて販売したり、販売に包装紙等を用いたりし、それらが一般廃棄物（一般家庭から出るゴミ等）となった場合は、その酒類の製造者が再商品化（リサイクル）の義務を負うことになります。再商品化義務の対象事業者の基準は次のとおりです。

- <基準> ○ 主たる事業が卸・小売・サービス業の場合  
⇒ 売上高7千万円超又は従業員数5人超の事業者が対象
- 主たる事業が卸・小売・サービス業以外（製造業等）の場合  
⇒ 売上高2億4千万円超又は従業員数20人超の事業者が対象

詳細についてはパンフレット「酒類容器等の3R」をご覧ください。

国税庁ホームページ(<http://www.nta.go.jp/>)『ホーム>税について調べる>お酒に関する情報>環境法令における酒類業者の義務>酒類容器等の3R』に掲載しています。

## X 申請書類一覧表

必要書類	留意事項	備考	確認
酒類製造免許申請書	必要事項について、漏れなく記載してください。 ※欄は、税務署処理欄ですから記載しないでください。		
製造免許申請書次葉1 (別添図面A) 「製造場の敷地の状況」	法務局備え付けの地図の写しを貼付し、申請製造場の敷地を朱書き等で明記してください。		
製造免許申請書次葉2 (別添図面B) 「建物等の配置図」	敷地内における建物、設備等を明確に図示してください。		
製造免許申請書次葉3 (別紙)「製造方法」	・ 製造工程図、製造方法の概要等について簡記してください。 ・ 仕込み配合について、「みりんの1仕込製造方法」を添付してください。		
製造免許申請書次葉4 「製造場の設備の状況」	製造、貯蔵、充てん、販売に要する建物、設備、什器備品等について、記載してください。		
製造免許申請書次葉5 「事業の概要」 「収支の見込み」 「所要資金の額及び調達方法」	・ 製造見込み、販売見込み、資金計画、原料の入手状況等の事業の概要について記載してください。 ・ 事業計画に沿ったもくろみ書(収支見積り)を作成してください。 ・ 自己資金による場合は資金繰表又は資金の算出根拠説明書、融資による場合は金融機関の証明書又は融資者の原資内容を証明する書類を添付してください。		
製造免許申請書次葉6 『「酒類の販売管理の方法」に関する取組計画書』	酒類販売管理者の選任予定者の氏名、役職等について記載してください。		
酒類製造免許の免許要件誓約書(酒税法第10条の規定に該当しない旨)	誓約すべき者すべて(例えば、申請者が法人の場合役員(監査役を含む。))について誓約してください。	注1	
誓約書(担保提供承諾)	担保提供命令があった場合に担保を提供することを承諾する旨		
申請者の履歴書	職歴を記載してください。なお、申請者が法人の場合には、監査役を含む法人の役員全員分について職歴を記載してください。	注2	
住民票の写し	・ マイナンバー(個人番号)の記載がないものに限りです。 ・ 法人については法人の登記事項証明書及び定款の写しを添付してください。	注2	
契約書等の写し	土地、建物、設備等が賃貸借の場合は賃貸借契約書等の写し、建物が未建築の場合は請負契約書等の写し、農地の場合は農地転用許可に係る証明書等の写し、その他土地、建物、設備等が自己の所有に属しない場合で、確実に使用できることが認められる書類	注3	
都道府県及び市区町村が発行する納税証明書	(1) 都道府県及び(2) 市区町村が発行する納税証明書で、申請者につき各種地方税に、 (イ) 未納の税額がない旨 (ロ) 2年以内に滞納処分を受けたことがない旨 の両方の証明がされたものを添付してください。 法人については、証明事項に「地方法人特別税」を含めてください。	注4	
最終事業年度以前3事業年度の財務諸表	最終事業年度以前3事業年度分の貸借対照表及び損益計算書を添付してください(個人の場合は、収支計算書)	注5	
酒類の製造について必要な技術的能力を備えていることを記載した書類	例えば、製造技術責任者の履歴書、実技研修等の受講実績を証する書類など、客観的事実が明確に分かるものを添付してください。		
土地及び建物の登記事項証明書	申請製造場にかかるすべての土地及び建物の登記事項証明書を添付してください。	注3	
申請者の酒類製造場についての書類	所在地及び名称、既免許酒類(品目別)、免許年月日、免許の期限及び免許の条件を記載したものを添付してください。		

※ 「確認」欄には、作成した添付書類について、それぞれの確認事項及び添付を確認し、○印(提出しなくてもよいもの又は該当がないものについては、確認欄に斜線を引いてください。)を記載してください。

- (注) 1 申請者が法人の場合には役員等の誓約事項は代表者が一括して行うことができます。  
 2 申請製造場を管轄する税務署管内に既免許製造場を有している場合には添付を省略することができます。  
 3 既存の酒類製造者の既免許製造場と同一場所である場合には添付を省略することができます。  
 4 申請者が法人の場合には本店所在地、個人の場合は住所地の都道府県及び市区町村から交付を受けてください。  
 5 申請者の所得税又は法人税の納税地と申請製造場の所在地が同一税務署管内である場合において、過去3年分の確定申告書(添付書類を含む。)の提出がある場合には添付を省略することができます。  
 6 本表に掲げる書類のほか、税務署長が審査段階で必要と認めた書類については、別途提出を求める場合があります。

## XI 国税電子申告・納税システム(e-Tax)を利用して申請する場合の留意事項

酒類製造免許は、国税電子申告・納税システム(e-Tax)により提出が可能です。

### 1 事前手続(開始届出書の提出及び電子証明書の取得等)

e-Taxのご利用に当たっては、事前に開始届出書を申告所得税や法人税の納税地を所轄する税務署長に提出する必要があります。

開始届出書は、e-Taxホームページ(<http://www.e-tax.nta.go.jp/>)からオンラインで提出できるほか、書面でも提出できます(開始届出書の様式は、e-Taxホームページから入手することができます。)

提出された開始届出書の内容を確認した後、税務署から「利用者認識番号」及び「暗証番号」を記載した通知書等が送付されます。

なお、開始届出書をオンラインで提出した場合、「利用者識別番号」がオンラインで即座に発行されます。

また、e-Tax利用の際には、申請データに利用者が電子署名を行うこととなりますから、「電子証明書」をe-Taxの利用開始までに取得する必要があります。

(注) e-Taxを利用する際に必要となるe-Taxソフトは、e-Taxホームページよりダウンロードしてください。

### 2 提出できる申請書類等

e-Taxを利用して提出できる申請書類は、次のとおりです。

- (1) 酒類製造免許申請書
- (2) 登記事項証明書(インターネット登記情報提供サービスを利用する場合)

(注) 不動産に係る登記事項証明書及び法人の商業登記に係る登記事項証明書をいいます。

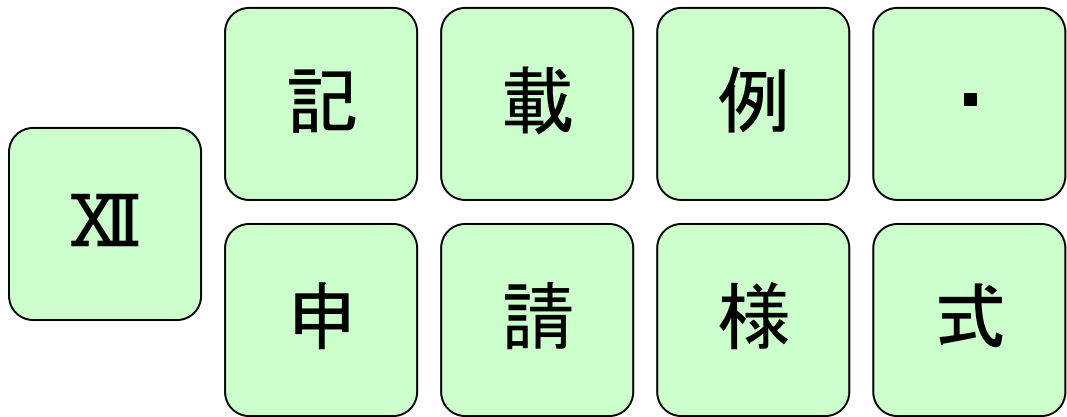
なお、e-Taxで申告書や申請・届出書を送信した場合、別途郵送等で書面により提出する必要がある添付書類について、イメージデータ(PDF形式)により提出することができます。ただし、イメージデータで送信した添付書類のうち、法令の規定により原本の提出が必要とされている第三者作成の添付書類については、送信した日から5年間、保存しておく必要があります。

また、免許取得後の酒税に関する各種申告、届出等関係についてもご利用いただけますので、詳しくは、e-Taxホームページをご覧ください。

### 3 申請書の受理等の取扱い

e-Taxを利用して申請書の提出があった場合は、送信された申請書データがe-Taxに記録された時点(e-Taxによって利用者に通知される受付日時)で到達したものとみなされます。

e-Taxの利用可能日時、利用開始前に必要な手続、その他利用上の注意事項など詳しいことは、e-Taxホームページ(<http://www.e-tax.nta.go.jp/>)をご覧ください。



— 目 次 —

(数字は頁)

申請書類	記載例	申請様式
①酒類製造免許申請書	32	52
②製造免許申請書次葉1 (別添図面A) 「製造場の敷地の状況」	33	53
③製造免許申請書次葉2 (別添図面B) 「建物等の配置図 (建物の構造を示す図面)」	34	54
④製造免許申請書次葉3 (別紙) 「製造方法」	35	55
「みりんの1仕込製造方法」	36	56
⑤製造免許申請書次葉4 「製造場の設備の状況」	37	57
⑥製造免許申請書次葉5 「事業の概要」	38	58
「収支の見込み」	38～39	58
「所要資金の額及び調達方法」	39	58
⑦製造免許申請書次葉6 「『酒類の販売管理の方法』に関する取組計画書」	40	59
⑧酒類製造免許の免許要件誓約書 (酒税法第10条関係)	41～45	60～62
⑨誓約書 (担保提供承諾)	46	—
⑩申請者の履歴書	47	—
⑪住民票の写し		—
⑫契約書等の写し	48	—
⑬都道府県及び市区町村が発行する納税証明書		—
⑭最近3事業年度の財務諸表	49	—
⑮酒類の製造について必要な技術的能力を備えていることを記載した書類		—
⑯土地及び建物の登記事項証明書	50	—
⑰申請者の酒類製造場についての書類		—
登録免許税の領収証書提出書	51	—

※ 酒類製造免許申請書次葉1～5については、この様式に限ることなく、同等のものを添付しても差し支えありません。

①

酒 類 製 造 免 許 申 請 書

収 受 印		整理番号
平成〇〇年〇〇月〇〇日  〇〇税務署長 殿	申 請 者	(住所) 〒〇〇〇-〇〇〇〇 〇〇県千代田市霞ヶ関〇丁目〇番〇号  (氏名又は名称及び代表者氏名) (ふりがな) まろ まろ 太 郎
		(電話) 000-1111 局 2222 番
酒類の製造免許試験製造免許を受けたいので、酒税法第7条第1項の規定により関係書類を添付して下記のとおり申請します。		
記		
製造場の所在地及び名称	〇〇県千代田市霞ヶ関〇〇〇番1、〇〇〇番2、〇〇1番1、〇〇1番2 〇〇工場 (詳細は別添図面のとおりに)	
製造しようとする酒類の品目別及び範囲	みりん 〇〇で生産された米を主原料として製造するもの及びこれに発泡性を持たせたものに限る。	
製造方法	別紙のとおり	
免許を受けた後1年間量の製造見込数量	46,000リットル	
試験製造の目的及びその期間	/	
申請の理由	〇〇県〇〇市で生産された「米」を原料としたみりんを製造・販売することによって、地場産米の普及効果により〇〇市の一次産業全体の活性化につながることを期待できる。また、〇〇市の雇用増加、流通量の増大を促し、地域産業の発展の一助となりたい。	

公図や登記事項証明書を確認し、製造場となる区域内にあるすべての地番を記載してください。

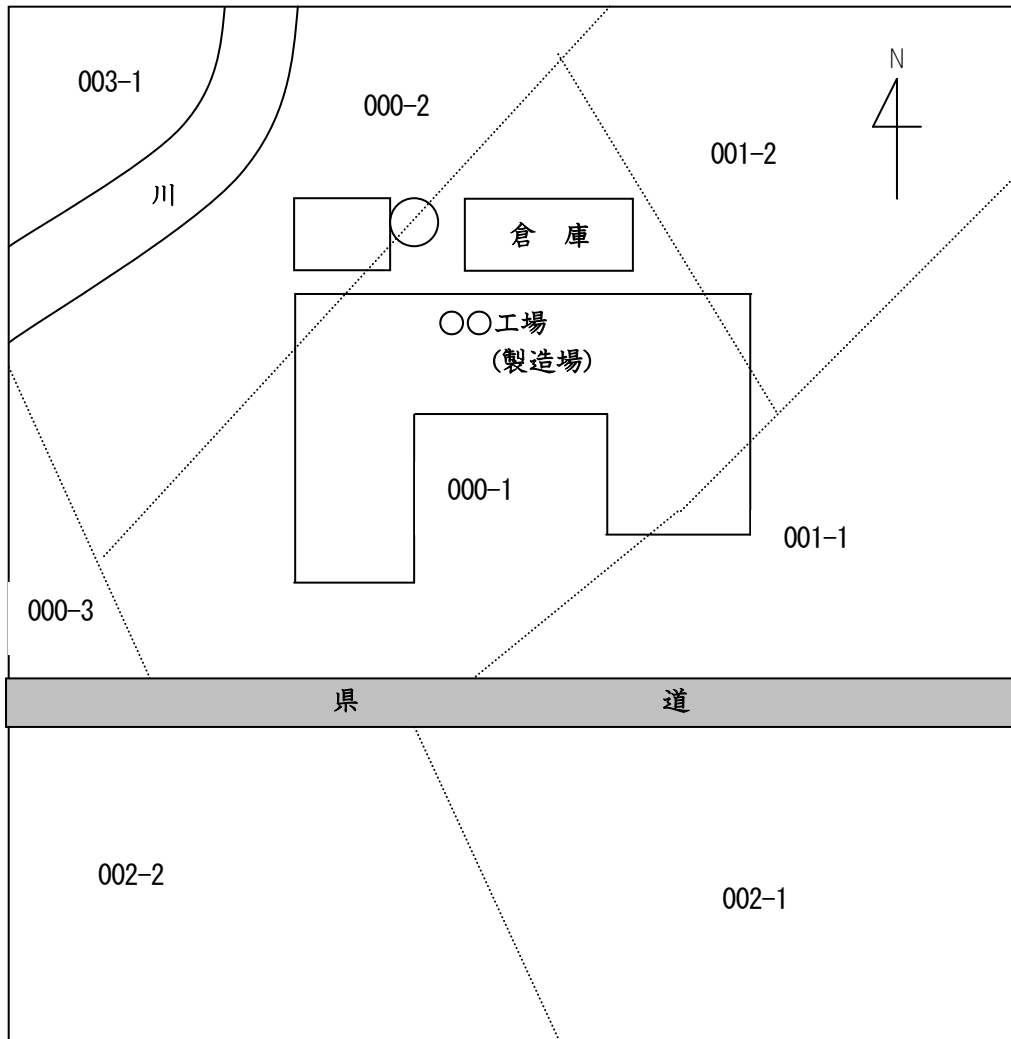
地場産米使用みりんの製造事業を始めようとする理由を具体的に記載してください。



② 製造免許申請書 次葉 1 (別添図面 A)

製造場の敷地の状況

〇〇県千代田市霞ヶ関000番1、  
所在地 000番2、001番1、001番2

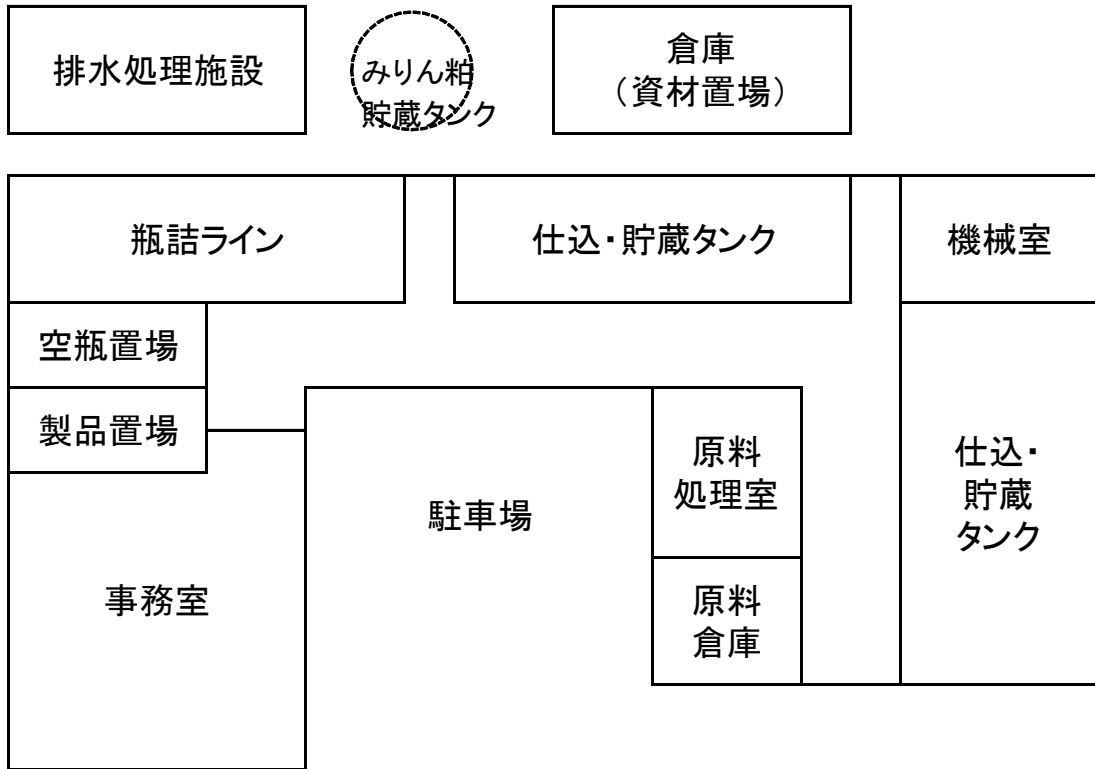


敷地 (自己所有・借地) 1,200 m<sup>2</sup>

(注) 法務局備え付けの地図の写しを貼付し、申請製造場の敷地を朱書き等で明記してください。

③ 製造免許申請書 次葉 2 (別添図面 B)

建物等の配置図 (建物の構造を示す図面)



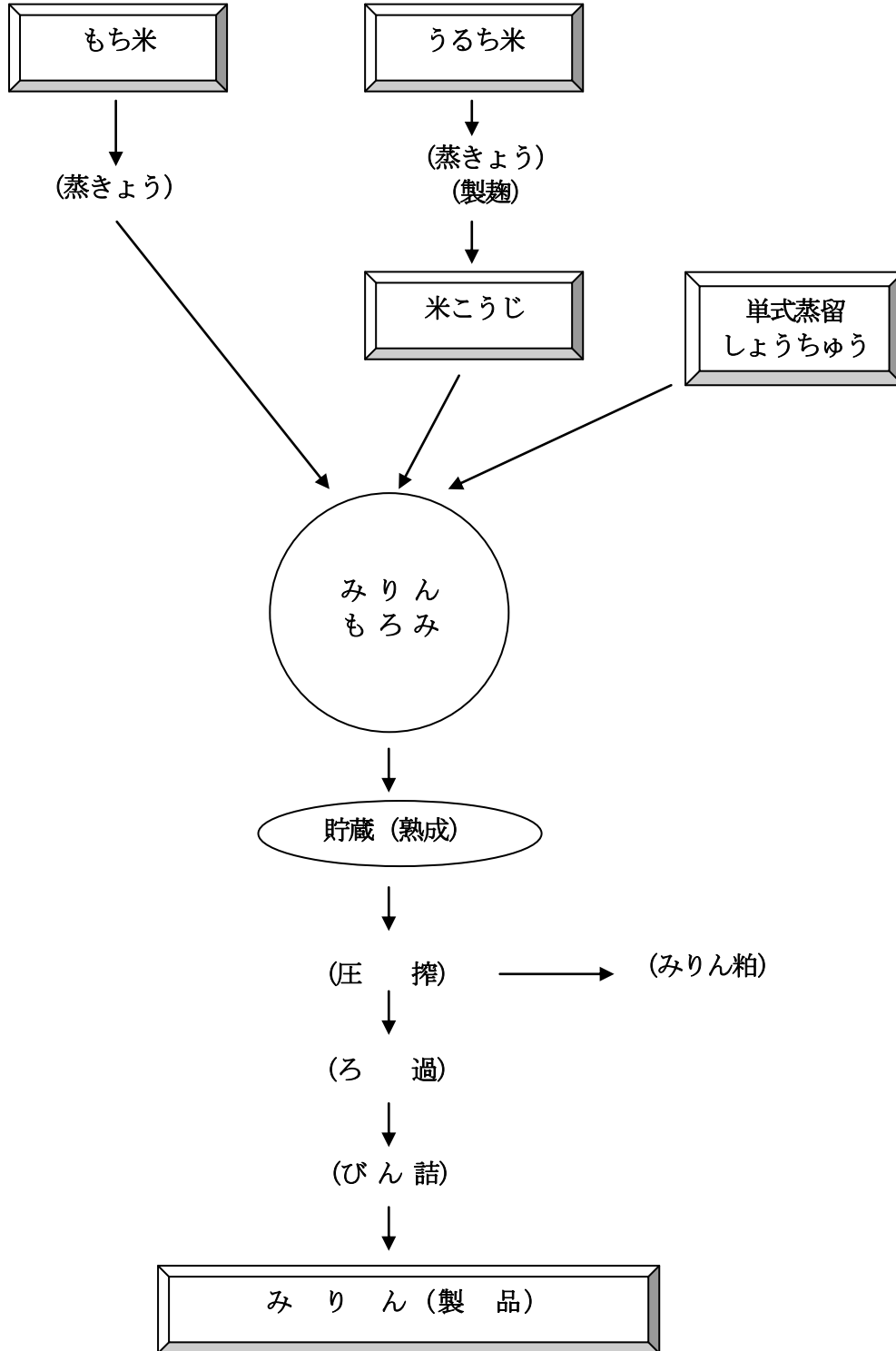
建物 (自己所有・借用) 850 m<sup>2</sup>

(注) 敷地内における建物、設備等を図示してください。

④ 製造免許申請書 次葉3 (別紙)

製 造 方 法

(製造工程図、製造方法の概要等)



仕込み配合については、別添「みりんの1仕込製造方法」のとおり

酒 税

申告順号

み り ん の 1 仕 込 製 造 方 法

記号 個数	原 料	仕 込 区 分							
		仕 込							計
イ	総 米 (kg)	3,850							3,850
	も ち 米 (kg)	3,500							3,500
	こ う じ 米 (kg)	350							350
	単式蒸留しょうちゆう (L) (45.0%)	2,000							2,000
10	調味液 (L) ( %)								
	水 (L)								
使用酒母の 記号個数	/ 号 個	使用調味液 の記号個数	/ 号 個	エキス分				度	
								42.5	
もろみの製造 見込数量	L	酒類の製造 見込数量	L	同一仕込による酒類の 製造見込数量計				L	
	5,500		4,600					46,000	

製造見込数量の算出根基等  
 熟成歩合91% (見込) 米3,850kg×91%+単式蒸留しょうちゆう2,000L =5,503.50 ≒5,500L  
 かすこし歩合84% (見込) 5,500L ×84%=4,620L ≒4,600L

記号 個数	原 料	仕 込 区 分							
		仕 込							計
	総 米 (kg)								
	も ち 米 (kg)								
	こ う じ 米 (kg)								
	(L) ( %)								
	調味液 (L) ( %)								
	水 (L)								
使用酒母の 記号個数	/ 号 個	使用調味液 の記号個数	/ 号 個	エキス分				度	
もろみの製造 見込数量	L	酒類の製造 見込数量	L	同一仕込による酒類の 製造見込数量計				L	

製造見込数量の算出根基等

製造場の設備の状況

区 分		数 量 等
(1)	敷地（借地）（所有者：〇〇から賃貸借）	1,200.00㎡
(2)	建物（自己所有）	850.00㎡
	イ 製造場	850.00㎡
	ロ その他	㎡
	ハ	
(3)	什器備品等（自己所有）	
	イ 容器（仕込・貯蔵用） 6 KL×15本	15本
	ロ 米処理設備（米蒸し器等）	1式
	ハ びん詰設備	1式
	ニ 排水設備	1式
	ホ みりん粕貯蔵タンク	1本
	ヘ 温度計	1個
	ト メスシリンダー・メスフラスコ・フラスコ	各1台
	チ 分析用器具	1式
	リ 冷蔵庫（貯蔵用）	1台
	ヌ パソコン	1式
	ル	
	ヲ	
(4)	電話（自己所有） 000-1111-2222	1台
(5)	従業員（男）2人（女）1人	3人
(6)		
(7)		

記載例のほか、ラベルの貼付のための器具、  
配送用のトラック、冷蔵ショーケースなど、製  
造場に備え付ける予定の設備や什器・備品を記  
載してください。  
書ききれない場合は、別紙に記載の上添付し  
て下さい。

(注) 容器、器具、機械等の設備について記載してください。

## ⑥ 製造免許申請書 次葉 5

## 事業もくろみ書（事業の概要・収支の見込み・所要資金の額及び調達方法）

## 事業の概況

## 1. 製造見込み

製造場における年間最大製造（貯蔵）能力

最大約100KL

仕込・貯蔵用タンク容量（6KL）・・・正味約5KL×15本＝約75KL

熟成期間・・・約9ヶ月

よって、最大製造能力は約100KL（75KL×12ヶ月÷9ヶ月＝100KL）

## 収支の見込み

## 2. 販売見込み

## (1) 販売見込み数量、販売先及び販売価格

## ① 販売見込み数量

自己製造場での直売・・・ 3,000本

酒販店への卸売・・・13,000本

合計16,000本

貯蔵（熟成）期間を9ヶ月と見込み、初年度は、製造見込み数量46,000Lのうち約1/4を販売予定としています。

販売先については、(株)〇〇商店（卸売業者、千代田市〇〇町）及び地域の小売店△△商店他〇者を予定しています。

次年度以降は、月平均で約3.5KLの販売を計画しています。

## ② 販売価格（税込み）

商品名（720ml）・・・卸値 1,000円、直売 1,200円

## (2) 収支見込み（初年度）

売上高 16,600千円（@1,000円×13,000本+@1,200円×3,000本）

売上原価 5,658千円（「3. 製造原価」参照）

一般管理費 10,730千円（「4. 一般管理費の内訳」参照）

営業利益 212千円

経常利益 212千円

## 3. 製造原価

## (1) 原材料入手先

もち米（〇〇農協 単価200円/kg）

うるち米（〇△商店(株) 単価180円/kg）

単式蒸留しょうちゅう（△△酒造(株) 単価250円/ℓ）

## 事業もくろみ書（事業の概要・収支の見込み・所要資金の額及び調達方法）

## (2) 製造原価

もち米	7,000千円	(@200円×3,500kg×10個)
うるち米	630千円	(@180円×350kg×10個)
しょうちゅう	5,000千円	(@250円×2,000ℓ×10個)
人件費	8,000千円	
その他経費	2,000千円	
合計	22,630千円	

製造にかかった経費の合計22,630千円のうち、約1/4が初年度売上に対する製造原価となることから、5,658千円(22,630千円÷4=5,657.5千円)を計上しました。

## 4. 一般管理費の内訳

人件費	5,000千円
消耗品費	600千円
減価償却費	1,500千円
開業費	1,500千円
広告宣伝費	1,000千円
旅費交通費	130千円
その他経費	1,000千円
合計	10,730千円

## 所要資金の明細及びその調達方法

1 現金及び預金	7,000千円
2 借入金	5,000千円
(別添融資証明書のとおり)	
合計	12,000千円

所要資金の額及び調達方法は、資金繰表等を作成して添付しても構いません。

なお、融資がある場合は、次の書類を添付して下さい。

- 1 金融機関からの融資  
「借入れをする金融機関の融資証明書」
- 2 金融機関以外からの融資  
「融資者の原資内容を証明する書類」

⑦ 製造免許申請書 次葉 6

「酒類の販売管理の方法」に関する取組計画書			
酒類販売管理者の選任予定者	まる まる た ろ う ○ ○ 太 郎 <span style="float: right;">〔 役職、申請者との関係、生年月日等 本人 昭和40年○月○日 〕</span>		
酒類販売管理研修の受講予定等	実施団体： ○○小売酒販組合 △△支部 受講予定月： 平成23年9月		
(酒類販売管理者に代わる責任者(予定者)の人数及び氏名等)		総数 1 名	
氏名 (年齢)	( 歳 )	( 歳 )	( 歳 )
○ ○ 一 郎 (○○ 歳)	( 歳 )	( 歳 )	( 歳 )
項 目	区 分	※ 税務署整理欄 (実態確認状況)	
酒類販売管理 者関係	1 販売場の見やすい場所に酒類販売管理者の氏名を掲示する。	はい・いいえ	<input type="checkbox"/> 有 <input type="checkbox"/> 無
	2 販売場の見やすい場所に酒類販売管理研修の受講事績を掲示する。	はい・いいえ	<input type="checkbox"/> 有 <input type="checkbox"/> 無
未成年者の飲 酒防 止 関 係	1 未成年と思われる者に対して、身分証明証等により年齢確認を行う。	はい・いいえ	<input type="checkbox"/> 適 <input type="checkbox"/> 不適
	2 夜間(午後11時から翌日午前5時)において指名し、配置する予定の「酒類販売管理者に代わる責任者」は成年者である。 (注) 夜間販売を行っていない場合や酒類販売管理者に代わる責任者を指名する必要がない場合には、「該当なし」に○印を付してください。	はい いいえ 該当なし	<input type="checkbox"/> 適 <input type="checkbox"/> 不適
	3 未成年者の飲酒防止に関するポスターを掲示する。	はい・いいえ	<input type="checkbox"/> 有 <input type="checkbox"/> 無
	4 「その他の取組」の概要 <span style="float: right;">〔 ※上記以外の取組をしている場合にその内容を具体的に記載してください。(例)「レジに啓発のためのグッズ等を置く」、「レジ袋に未成年者の飲酒防止啓発のための表示をする」等 〕</span>		
未成年者の飲 酒防 止 に 関 する 表 示 基 準 の 実 施 予 定	1 酒類の陳列場所を設けて販売する。 (注) 「いいえ」に「○」を付した方は、次の(1)から(4)の記載は不要です。	はい・いいえ	<input type="checkbox"/> 適 <input type="checkbox"/> 分離 <input type="checkbox"/> 区分 <input type="checkbox"/> 不適
	(1) 酒類と他の商品との売場を壁や間仕切り等で分離する。	はい・いいえ	<input type="checkbox"/> 適 <input type="checkbox"/> 不適
	(2) 消費者が酒類に触れられない状態に置き、手渡して販売する。	はい・いいえ	<input type="checkbox"/> 適 <input type="checkbox"/> 不適
	(3) 酒類の陳列場所に、表示基準に則って「酒類の売場である」又は「酒類の陳列場所である」旨の表示を行う。	はい・いいえ	<input type="checkbox"/> 適 <input type="checkbox"/> 不適
	(4) 酒類の陳列場所に、表示基準に則って「20歳以上の年齢であることを確認できない場合には酒類を販売しない」旨の表示を行う。	はい・いいえ	<input type="checkbox"/> 適 <input type="checkbox"/> 不適
	2 酒類の通信販売(インターネットを含む)を行う。 (注) 1 この表示基準でいう「通信販売」とは、「通信販売酒類小売業免許」を付与されて行うものに限らず、一般酒類小売業者が免許条件の範囲内で行う通信販売を含み、商品の内容・価格などをカタログ、新聞折込チラシなどで提示し、郵便、電話、ファックスなどの方法で注文を受けて行なう販売をいいます。 2 「いいえ」に「○」を付した方は、次の(1)及び(2)の記載は不要です。	はい・いいえ	<input type="checkbox"/> 適 <input type="checkbox"/> 不適
	(1) 酒類の通信販売(インターネットを含む)における広告、カタログ、申込書、納品書等に、表示基準に則って「未成年者に対しては酒類を販売しない」旨の表示を行う。	はい・いいえ	<input type="checkbox"/> 適 <input type="checkbox"/> 不適
酒類の購入申込書等に年齢記載欄を設ける。	はい・いいえ	<input type="checkbox"/> 適 <input type="checkbox"/> 不適	
(2) 酒類の配達を行なう旨のチラシに「未成年者に対しては酒類を販売しない」旨の表示を行う。	はい・いいえ	<input type="checkbox"/> 適 <input type="checkbox"/> 不適	

(注) 酒類製造者又は酒類販売業者のみに販売する場合には添付を省略することができます。



⑧

## 酒類製造免許の免許要件誓約書

〇〇 税務署長 殿

申請（申出・申告） 製造場の所在地及び 名称	〇〇県千代田市霞ヶ関〇〇〇番1、〇〇〇番2、〇〇1番1、〇〇1番2 〇〇工場
------------------------------	---

## 【申請（申出・申告）者が個人の場合】

私（及び法定代理人）の免許要件について、別紙1及び2のとおり誓約します。  
 なお、この誓約内容に偽りがあった場合、酒税法の規定により、その事実が①審査段階で判明したときは拒否処分、②免許取得後に判明したときは免許の取消処分を受けることがあることを承知しています。

平成〇〇年〇〇月〇〇日

(申請（申出・申告）者の住所) 〇〇県千代田市霞ヶ関〇丁目〇番〇号

(氏 名) 〇 〇 太 郎 印

下記法定代理人は、誓約内容を確認しているため、各法定代理人それぞれの誓約に代え、代表して誓約します。

(法定代理人氏名)

平成 年 月 日

(法定代理人住所)

(法定代理人氏名)

(申請（申出・申告）者との関係)

印

## 【申請（申出）者が法人の場合】

当社及び役員等の免許要件について、別紙1及び2のとおり誓約します。  
 なお、この誓約内容に偽りがあった場合、酒税法の規定により、申請（申出）に対する拒否処分又は免許の取消処分を受けることがあることを承知しています。

平成 年 月 日

(申請（申出）者の所在地)

(名称及び代表者氏名)

(法人代表者印)

印

下記役員等は、誓約内容を確認しているため、各役員等それぞれの誓約に代え、代表して誓約します。

(役職及び氏名)

代表取締役

取締役

取締役

支配人

平成 年 月 日

(住所)

(代表者氏名)

(代表者個人印)

印

1 / 3 (別紙1及び2を添付して提出してください。)

誓 約 項 目	申請者等の誓約内容			順号
	申請(申出)者	役員等	法定代理人	
<b>1 酒税法10条1号から8号関係(人的要件)</b>				—
1号関係：申請(申出・申告)者が酒税法(12条1、2、5号、13条、14条1、2号)の規定により免許を取り消されたことがない又はアルコール事業法の規定により許可を取り消されたことがない。	はい・いいえ <input checked="" type="radio"/> はい	はい・いいえ	はい・いいえ	①
2号関係：申請(申出・申告)者が1号に該当する法人の業務執行役員をしていた者でその取消の日から3年を経過するまでの間の申請(申出・申告)でない。 ○ 酒類の製造者又は販売業者である法人が、酒税法(12条1、2、5号、13条、14条1、2号)の規定により免許を取り消された法人 ○ アルコール事業法の許可を受けた法人で、同法の規定により許可を取り消された法人	はい・いいえ (個人のみ)	はい・いいえ	はい・いいえ	②
3号関係：申請(申出・申告)者が未成年者又は成年被後見人、被保佐人若しくは被補助人のときその法定代理人が1、2、7、7の2、8号に該当しない。	はい・いいえ (個人のみ)			③
4号関係：申請(申出)者又は法定代理人が法人の場合にその役員が1、2、7、7の2、8号に該当しない。	はい・いいえ (法人のみ)		はい・いいえ (法人のみ)	④
5号関係：支配人が1、2、7、7の2、8号に該当する者でない。	はい・いいえ			⑤
6号関係：申請(申出・申告)者が免許の申請前2年内において国税又は地方税の滞納処分を受けていない。	はい・いいえ			⑥
7号関係： 国税等に関する法律の規定により罰金の刑に処せられ又は通告処分を受けたことがない。	はい・いいえ	はい・いいえ	はい・いいえ	⑦
[上記で「いいえ」に○を付した場合] 申請(申出・申告)時において、それぞれ、その刑の執行を終わり、若しくは執行を受けることがなくなった日又はその通告の旨を履行した日から3年を経過している。	はい・いいえ	はい・いいえ	はい・いいえ	
7の2号関係： 未成年者飲酒禁止法若しくは暴力団員による不当な行為の防止等に関する法律等の規定により、又は刑法等に定める一定の罪を犯したことにより、罰金の刑に処せられたことがない。	はい・いいえ	はい・いいえ	はい・いいえ	⑧
[上記で「いいえ」に○を付した場合] 申請(申出・申告)時において、その執行を終わった日又は執行を受けることがなくなった日から3年を経過している。	はい・いいえ	はい・いいえ	はい・いいえ	
8号関係： 禁錮以上の刑に処せられたことがない。	はい・いいえ (個人のみ)	はい・いいえ	はい・いいえ	⑨
[上記で「いいえ」に○を付した場合] 申請(申出・申告)時において、その執行を終わった日又は執行を受けることがなくなった日から3年を経過している。	はい・いいえ (個人のみ)	はい・いいえ	はい・いいえ	
<b>【理由等】</b>				
<b>2 酒税法10条9号関係(場所的要件)</b>				—
申請製造場が取締上不適当と認められる場所でない。				
申請製造場が、酒場、料理店等と同一場所でない。	はい・いいえ			
[申請製造場が酒場、料理店等と接近した場所にある場合] 申請製造場と酒場、料理店等の場所を図面上で明確に区分できる。 また、それらの場所を必要に応じ壁、扉等で区分する。	はい・いいえ			⑩
<b>【理由等】</b>				

誓 約 項 目	申請者等の誓約内容			順号
	申 請 (申出) 者	役員等	法定代理人	
<b>3 酒税法10条10号関係（経営基礎要件）</b> (注) 酒税法10条10号関係の要件を充足するかどうかについては、次の事項から判断します。				—
(1) 申請 <del>(申出)</del> 者が、破産者で復権を得ていない場合に該当しない。	<input checked="" type="radio"/> はい・いいえ			⑪
(2) 事業経営のための経済的信用の薄弱、経営能力の貧困等経営の基礎が薄弱であると認められない。				—
イ 現に国税若しくは地方税を滞納していない。	<input checked="" type="radio"/> はい・いいえ	はい・いいえ		⑫
ロ 申請 <del>(申出)</del> 前1年以内に銀行取引停止処分を受けていない。	<input checked="" type="radio"/> はい・いいえ	はい・いいえ		⑬
ハ 最終事業年度における確定した決算に基づく貸借対照表の繰越損失が資本等の額を上回っていない。	はい・いいえ (法人のみ)	はい・いいえ		⑭
ニ 最終事業年度以前3事業年度のすべての事業年度において資本等の額の20%を超える欠損となっていない。	はい・いいえ (法人のみ)	はい・いいえ		⑮
ホ 酒税に関係のある法令に違反し、通告処分を受けていない又は告発されていない。	<input checked="" type="radio"/> はい・いいえ	はい・いいえ		⑯
ヘ 建築基準法等の法令又は条例に違反しており、建物の除却若しくは移転を命じられていない。	<input checked="" type="radio"/> はい・いいえ			⑰
ト 酒税につき担保の提供を命ぜられ、その全部又は一部が不履行ではない。	<input checked="" type="radio"/> はい・いいえ			⑱
チ 今後1年間に納付すべき酒税額の平均3か月分に相当する価額又は製造免許申請 <del>(申出)</del> 書に記載している酒類の数量に対する酒税相当額の4か月分に相当する価額のうち、いずれか多いほうの価額以上の担保を提供する能力がある。	<input checked="" type="radio"/> はい・いいえ			⑲
リ 酒類の適正な販売管理体制を構築することができる。	<input checked="" type="radio"/> はい・いいえ			⑳
(3) 申請(申出)者は、事業経歴その他から判断し、適正に酒類を製造するのに十分な知識及び能力を有すると認められる者又はこれらの者が主体となって組織する法人である。	<input checked="" type="radio"/> はい・いいえ			㉑
(4) 申請 <del>(申出)</del> 者は、必要な所要資金等並びに製造又は貯蔵に必要な設備及び人員を有し、酒類の製造に関し安定的な経営が行える。	<input checked="" type="radio"/> はい・いいえ			㉒
(5) 申請 <del>(申出)</del> 者は、酒類の製造に必要な原料の入手が確実である。	<input checked="" type="radio"/> はい・いいえ			㉓
【理由等】				
<b>4 酒税法10条12号関係（製造技術・設備要件）</b>				—
(1) 申請者は、醸造・衛生面等の知識があり、かつ、保健衛生上問題のない一定水準の品質の酒類を継続的に供給することができ、不測の事態に対応できる能力を有している。	<input checked="" type="radio"/> はい・いいえ			㉔
(2) 酒類の製造又は貯蔵に必要な機械、器具、容器等が十分備わっており、工場立地法、下水道法、水質汚濁防止法、食品衛生法等製造場の設備に関する法令及び地方自治体の条例に抵触していない。	<input checked="" type="radio"/> はい・いいえ			㉕
【理由等】				

「酒類製造免許の免許要件誓約書」の作成に当たっての留意事項

- 1 この誓約書は、酒類の製造免許を申請（申出・申告）しようとする場合に、申請（申出・申告）者、その法定代理人、役員又は支配人につき、製造免許の欠格要件に該当する事実がないことについて誓約を求めるものです。税務署においては、この誓約内容をもとに、申請（申出・申告）内容が法律上の要件に合致するかどうか審査を行います。

なお、酒類の製造免許等区分ごとに誓約が必要な事項は、以下の表のとおりです。

（注）酒母又はもろみの製造免許申請をしようとする場合は、この誓約書を準用してください。

誓約事項		免許等区分	酒類	期限延長・永久切替	条件緩和・相続	酒母・もろみ
1 人的要件	酒税法10条1号から8号関係		○	○	○	○
2 場所的要件	〃 9号関係		○			○
3 経営基礎要件	〃 10号関係		○	○		
4 製造技術・設備要件	〃 12号関係		○			○

※ 法人成り等に該当する場合で、既存製造場と同一の場所において製造する場合には、上記誓約事項のうち、2（場所的要件）及び4（製造技術・設備要件）の誓約は不要です。

2 記載の仕方

(1) 誓約が必要な事項

誓約が必要な事項は、申請（申出）者が個人か、法人かにより異なります。

イ 申請（申出）者が個人の場合

(イ) 申請（申出）者である個人自身が誓約すべき事項

（誓約書の順号）①、②、③、⑤、⑥、⑦、⑧、⑨、⑩、⑪、⑫、⑬、⑭、⑮、⑯、⑰、⑱、⑲、⑳、㉑、㉒、㉓、㉔、㉕

(ロ) 申請（申出）者に法定代理人がいる場合に、そのすべての法定代理人が誓約すべき事項

（注）法定代理人が法人の場合には、その法人のすべての役員も同様に誓約することとなります。

（誓約書の順号）①、②、④、⑦、⑧、⑨

ロ 申請（申出）者が法人の場合

(イ) 申請（申出）者である法人自身が誓約すべき事項

（誓約書の順号）①、④、⑤、⑥、⑦、⑧、⑩、⑪、⑫、⑬、⑭、⑮、⑯、⑰、⑱、⑲、⑳、㉑、㉒、㉓、㉔、㉕

(ロ) 法人の役員及び主たる出資者が誓約すべき事項

A 代表権を有する役員及び主たる出資者

（誓約書の順号）①、②、⑦、⑧、⑨、⑪、⑫、⑬、⑭、⑮

B A以外の役員

（誓約書の順号）①、②、⑦、⑧、⑨

- (注) 1 申請（申出）者は、自己の誓約内容とともに、法定代理人又は役員、支配人の誓約内容についてもすべて自ら確認した上で、記名・押印してください。
- 2 法定代理人が複数存在する場合には、個々の法定代理人の誓約に代えて、その代表者において、すべての法定代理人の個々の要件についての誓約を取りまとめて、代表して誓約してください。
- 3 役員又は支配人が複数存在する場合には、個々の役員又は支配人の誓約に代えて、申請（申出）者たる法人の代表取締役において、すべての役員又は支配人の個々の要件についての誓約を取りまとめて、代表して誓約してください。

(2) 記入方法

誓約者は、「誓約項目」について、「誓約内容」欄の「はい」又は「いいえ」のいずれかに○を付してください。

なお、誓約内容について「いいえ」に○を付した場合には、「理由等」欄に該当項目の順号を記載した上で、その内容を略記してください（「理由等」欄に記載しきれない場合には、適宜理由を記載した書面を添付してください。）。

この誓約の内容を偽るなど不正行為があった場合には、①その不正行為が審査段階で判明したときは拒否処分、②不正行為により製造免許を取得したときは取消処分の対象となります。

(注) 不正行為により製造免許を取得した場合は、その不正行為によって取得した製造免許だけでなく、その者が有しているすべての酒類の製造及び販売業免許について取消処分を受けることがあります。酒類の製造及び販売業免許の取消処分を受けた場合には、①取消処分を受けた酒類の製造及び販売業免許者、②取消処分を受けた酒類の製造及び販売業免許者が法人であるときにはその法人の業務を執行する役員、及び③これらの者が役員となっている法人は、原則として、新たに酒類の製造及び販売業免許を受けることはできなくなります。

⑨ 誓約書（担保提供承諾）

酒税法第 31 条の規定により酒税の保全のための担保提供命令があった場合に担保を提供することを承諾する旨及び誓約すべき者について記載した書類を添付してください。

記載例

〇〇 税務署長 殿

担保提供承諾書

酒税法第 31 条の規定により酒税の保全のための担保提供命令があった場合には、担保を提供することを承諾します。

平成〇〇年〇〇月〇〇日

〇〇県千代田市霞ヶ関〇丁目〇番〇号

〇 〇 太 郎 印

## ⑩ 申請者の履歴書

記載例は省略

### <留意事項>

- 1 申請者が個人の場合  
申請者自身の職歴（勤務した会社名、業種、担当事務内容）を記載した履歴書を添付してください。
- 2 申請者が法人の場合  
申請法人の監査役を含む役員全員について、それぞれの住所及び職歴（勤務した会社名、業種、担当事務内容）を記載した履歴書を添付してください。

※ 申請製造場の所在地を管轄する税務署管内に既に免許を受けた酒類製造場及び販売場を有している場合には添付を省略できます。

## ⑪ 住民票の写し

記載例は省略

### <留意事項>

- 1 住民票の写しは、マイナンバー（個人番号）の記載がないものに限りです。
- 2 申請者が法人の場合は、法人の履歴事項の全部を証明した登記事項証明書及び定款の写しを添付してください。

なお、e-Tax を利用して申請する場合には、インターネット登記情報提供サービスによる「登記事項証明書」を添付することができます。

#### e-Tax における「登記事項証明書」の添付方法

「酒類製造免許申請書」の「申請の理由」欄に次のように「インターネット登記情報提供サービス」から発行された「照会番号」、「照会番号の発行年月日（西暦）」を入力してください。

※ 「インターネット登記情報サービス」について詳しいことは、(<http://www1.touki.or.jp/gateway.html>) をご覧ください。

## ⑫ 契約書等の写し

### 記載例は省略

#### 〈留意事項〉

- 1 申請製造場の土地、建物、設備等が賃借物件の場合  
賃貸借契約書等（申請製造場の建物等を確実に使用できることが確認できる書類）の写しを添付してください。
- 2 申請製造場の建物等が未建築の場合  
請負契約書等（申請製造場の建物等を今後建築することが確認できる書類）の写しを添付してください。  
また、例えば、申請製造場の建築予定地が農地等であり、建物を建築するために農地の転用の許可等を必要とするなど、法令や条例により許可等が必要となる場合には、その許可等の申請に係る関係書類の写しを添付してください。

※ 既存の酒類製造者の既免許製造場と同一場所である場合には添付を省略できます。

## ⑬ 都道府県及び市区町村が発行する納税証明書

### 記載例は省略

#### 〈留意事項〉

- 1 申請者について、地方税に係る①未納の税額がない旨、②2年以内に滞納処分を受けたことがない旨の両方の証明がされた納税証明書を添付してください。
- 2 法人については、証明事項に「地方法人特別税」を含めてください。
- 3 申請者が法人の場合は本店所在地、個人の場合は住所地の属する都道府県及び市区町村から交付を受けてください。
- 4 国税（「地方法人特別税」を除きます。）についての納税証明書は添付不要です。



## ⑭ 最近3事業年度の財務諸表

記載例は省略

### 〈留意事項〉

- 1 申請者が個人の場合  
最近3年間の収支計算書等を添付してください。
- 2 申請者が法人の場合  
最近3事業年度分の貸借対照表及び損益計算書を添付してください。  
なお、この手引の6頁「4. 酒税法10条第10号関係の要件（経営基礎要件）」  
のハ及びニの要件についてもご確認ください。

※ 申請者の所得税又は法人税の納税地と申請製造場の所在地が同一税務署管内である場合で、過去3年分の所得税又は法人税の確定申告書（添付書類を含みます。）をその税務署に提出しているときは、添付を省略できます。

## ⑮ 酒類の製造について必要な技術的能力を備えていることを記載した書類

記載例は省略

### 〈留意事項〉

例えば、製造技術責任者の履歴書、実技研修等の受講事績を証する書類など、客観的事実が明確に分かるものを添付してください。

- ※1 有価証券報告書など既存資料の写しに代えることができます。また、履歴書を添付する場合は、市販の履歴書様式で提出することもできます。
- 2 申請製造場が既免許製造場である場合は、添付を省略できます。

## ⑩ 土地及び建物の登記事項証明書

### 記載例は省略

申請製造場の土地及び建物登記事項証明書を提出してください。

#### ＜留意事項＞

- 1 申請製造場の建物が複数の土地（地番）にまたがる場合には、そのすべての地番に係る土地の登記事項証明書が必要です。  
※ 建物が未建築・未登記である場合には、建築基準法に定める「確認済証」の写しの添付に代えることができます（48頁「⑫ 「契約書等の写し」参照。）。ただし、建築完了後登記済となった場合は、速やかに登記事項証明書の写しを提出してください。
- 2 e-Taxを利用して申請する場合は、インターネット登記情報提供サービスによる「登記事項証明書」を添付することができます。  
※ e-Taxにおける「登記事項証明書」の添付方法については、47頁の「⑪ 住民票の写し」を参照してください。

## ⑰ 申請者の酒類製造場についての書類

### 記載例は省略

申請日現在に有する既酒類製造場の所在地、既免許酒類（品目別）、免許年月日、免許の期限及び免許の条件を記載したものを添付してください。

**（注）上記の書類のほか、税務署長が審査の段階で必要と認めた書類について、別途提出を求める場合があります。**

- 免許を付与されることとなった申請者の方は、原則として、酒類製造免許通知書の交付時にこの登録免許税の領収証書提出書を税務署に提出してください。

酒 税

整理番号

登録免許税の領収証書提出書

平成 ○ 年 ○ 月 ○ 日

○ ○ 税務署長 殿

○○県千代田市霞ヶ関

提出者の住所、氏名又 ○丁目○番○号

は名称及び代表者氏名 ○ ○ 太 郎 印

平成 ○ 年 ○ 月 ○ 日付で通知があった登録免許税の納付については、登録免許税金 150,000 円を納付したので、登録免許税法第24条第1項の規定によりその領収証書を提出します。

この書類は、申請の際に添付するものではありません。

領収証書ちょう付場所

(注) 「登録免許税の領収証書」を所定の位置にちょう付してください。

酒 類 製 造 免 許 申 請 書

		整理番号	
平成 年 月 日	申 請 者	(住所) 〒      —	(電話)  局 番
税務署長 殿		(氏名又は名称及び代表者氏名) (ふりがな)	
<p>製造免許 酒類の 試験製造免許</p> <p>を受けたいので、酒税法第7条第1項の規定により関係書類を添付して下記 のとおり申請します。</p> <p style="margin-left: 200px;">記</p>			
製 造 場 の 所 在 地 及 び 名 称	(詳細は別添図面のとおりに)		
製 造 し よ う と す る 酒 類 の 品 目 及 び 範 囲			
製 造 方 法	別紙のとおり		
免 許 を 受 け た 後 1 年 間 の 製 造 見 込 数 量			
試 験 製 造 の 目 的 及 び そ の 期 間			
申 請 の 理 由			





製 造 方 法

(製造工程図、製造方法の概要等)

仕込み配合については、別添 みりん の1仕込製造方法のとおり

申告順号

み り ん の 1 仕 込 製 造 方 法

記号 個数	原 料	仕 込 区 分								計
		仕 込								
	総 米 (kg)									
	も ち 米 (kg)									
	こ う じ 米 (kg)									
	(L) ( %)									
	調味液 (L) ( %)									
	水 (L)									
使用酒母の 記号個数	号 個	使用調味液 の記号個数	号 個	エ キ ス 分				度		
もろみの製 造 見込数量	L	酒 類 の 製 造 見 込 数 量	L	同一仕込による酒類の 製 造 見 込 数 量 計				L		

製造見込数量の算出根基等

記号 個数	原 料	仕 込 区 分								計
		仕 込								
	総 米 (kg)									
	も ち 米 (kg)									
	こ う じ 米 (kg)									
	(L) ( %)									
	調味液 (L) ( %)									
	水 (L)									
使用酒母の 記号個数	号 個	使用調味液 の記号個数	号 個	エ キ ス 分				度		
もろみの製 造 見込数量	L	酒 類 の 製 造 見 込 数 量	L	同一仕込による酒類の 製 造 見 込 数 量 計				L		

製造見込数量の算出根基等



製造場の設備の状況

(注) 容器、器具、機械等の設備について記載してください。

## 事業もくろみ書 (事業の概要・収支の見込み・所要資金の額及び調達方法)

- (注) 1 事業の概要は、計画している事業規模にあわせ作成してください。  
なお、原料の入手予定状況、1kl 当たりの予定原価なども記載してください。
- 2 収支の見込みは、免許後1年間のもくろみを作成してください。
- 3 所要資金の額及び調達方法は、資金繰り表等の作成されているものを添付しても差し支えありません。  
また、融資があるときには、次の書類を添付してください。
- (1) 金融機関からの融資の場合 「借入をする金融機関の融資証明書」
- (2) 金融機関以外からの融資 「融資者の原資内容を証明する書類」
- 4 事業計画書等の作成されているものを添付しても差し支えありません。

「酒類の販売管理の方法」に関する取組計画書			
酒類販売管理者の選任予定者	〔 役職、申請者との関係、生年月日等 〕		
酒類販売管理研修の受講予定等	実施団体：		
	受講予定月：	平成 年 月	
(酒類販売管理者に代わる責任者(予定者)の人数及び氏名等)		総数 名	
氏名 (年齢)	( 歳)	( 歳)	( 歳)
( 歳)	( 歳)	( 歳)	( 歳)
項 目	区 分	※ 税務署整理欄 (実態確認状況)	
酒類販売管理関係	1 販売場の見やすい場所に酒類販売管理者の氏名を掲示する。	はい・いいえ	<input type="checkbox"/> 有 <input type="checkbox"/> 無
	2 販売場の見やすい場所に酒類販売管理研修の受講事績を掲示する。	はい・いいえ	<input type="checkbox"/> 有 <input type="checkbox"/> 無
未成年者の飲酒防止関係	1 未成年と思われる者に対して、身分証明証等により年齢確認を行う。	はい・いいえ	<input type="checkbox"/> 適 <input type="checkbox"/> 不適
	2 夜間(午後11時から翌日午前5時)において指名し、配置する予定の「酒類販売管理者に代わる責任者」は成年者である。 (注) 夜間販売を行っていない場合や酒類販売管理者に代わる責任者を指名する必要がない場合には、「該当なし」に○印を付してください。	はい いいえ 該当なし	<input type="checkbox"/> 適 <input type="checkbox"/> 不適
	3 未成年者の飲酒防止に関するポスターを掲示する。	はい・いいえ	<input type="checkbox"/> 有 <input type="checkbox"/> 無
	4 「その他の取組」の概要	〔 ※上記以外の取組をしている場合にその内容を具体的に記載してください。(例)「レジに啓発のためのグッズ等を置く」、「レジ袋に未成年者の飲酒防止啓発のための表示をする」等 〕	
未成年者の飲酒防止に関する表示基準の実施予定	1 酒類の陳列場所を設けて販売する。 (注)「いいえ」に「○」を付した方は、次の(1)から(4)の記載は不要です。	はい・いいえ	<input type="checkbox"/> 適 <input type="checkbox"/> 分離 <input type="checkbox"/> 区分 <input type="checkbox"/> 不適
	(1) 酒類と他の商品との売場を壁や間仕切り等で分離する。	はい・いいえ	
	(2) 消費者が酒類に触れられない状態に置き、手渡しで販売する。	はい・いいえ	
	(3) 酒類の陳列場所に、表示基準に則って「酒類の売場である」又は「酒類の陳列場所である」旨の表示を行う。	はい・いいえ	<input type="checkbox"/> 適 <input type="checkbox"/> 不適
	(4) 酒類の陳列場所に、表示基準に則って「20歳以上の年齢であることを確認できない場合には酒類を販売しない」旨の表示を行う。	はい・いいえ	<input type="checkbox"/> 適 <input type="checkbox"/> 不適
	2 酒類の通信販売(インターネットを含む)を行う。 (注)1 この表示基準でいう「通信販売」とは、「通信販売酒類小売業免許」を付与されて行うものに限らず、一般酒類小売業者が免許条件の範囲内で行う通信販売を含み、商品の内容・価格などをカタログ、新聞折込チラシなどで提示し、郵便、電話、ファックスなどの方法で注文を受けて行なう販売をいいます。 2 「いいえ」に「○」を付した方は、次の(1)及び(2)の記載は不要です。	はい・いいえ	
	(1) 酒類の通信販売(インターネットを含む)における広告、カタログ、申込書、納品書等に、表示基準に則って「未成年者に対しては酒類を販売しない」旨の表示を行う。	はい・いいえ	<input type="checkbox"/> 適 <input type="checkbox"/> 不適
	酒類の購入申込書等に年齢記載欄を設ける。	はい・いいえ	<input type="checkbox"/> 適 <input type="checkbox"/> 不適
(2) 酒類の配達を行なう旨のチラシに「未成年者に対しては酒類を販売しない」旨の表示を行う。	はい・いいえ	<input type="checkbox"/> 適 <input type="checkbox"/> 不適	

(注) 酒類製造者又は酒類販売業者のみに販売する場合には添付を省略することができます。

## 酒類製造免許の免許要件誓約書

\_\_\_\_\_ 税務署長 殿

申請（申出・申告） 製造場の所在地及び 名称	
------------------------------	--

## 【申請（申出・申告）者が個人の場合】

私（及び法定代理人）の免許要件について、別紙1及び2のとおり誓約します。  
なお、この誓約内容に偽りがあった場合、酒税法の規定により、その事実が①審査段階で判明したときは拒否処分、②免許取得後に判明したときは免許の取消処分を受けることがあることを承知しています。

平成 年 月 日  
(申請（申出・申告）者の住所)  
(氏 名) 印

---

下記法定代理人は、誓約内容を確認しているので、各法定代理人それぞれの誓約に代え、代表して誓約します。  
(法定代理人氏名)

平成 年 月 日  
(法定代理人住所)  
(法定代理人氏名) 印  
(申請（申出・申告）者との関係)

## 【申請（申出）者が法人の場合】

当社及び役員等の免許要件について、別紙1及び2のとおり誓約します。  
なお、この誓約内容に偽りがあった場合、酒税法の規定により、申請（申出）に対する拒否処分又は免許の取消処分を受けることがあることを承知しています。

平成 年 月 日  
(申請（申出）者の所在地) (法人代表者印)  
(名称及び代表者氏名) 印

---

下記役員等は、誓約内容を確認しているので、各役員等それぞれの誓約に代え、代表して誓約します。  
(役職及び氏名)  
代表取締役  
取締役  
取締役  
支配人

平成 年 月 日  
(住所) (代表者個人印)  
(代表者氏名) 印

1 / 3 (別紙1及び2を添付して提出してください。)

誓 約 項 目	申請者等の誓約内容			順号
	申 請 (申出) 者	役員等	法定代理人	
<b>1 酒税法10条1号から8号関係 (人的要件)</b>				—
1号関係：申請(申出・申告)者が酒税法(12条1、2、5号、13条、14条1、2号)の規定により免許を取り消されたことがない又はアルコール事業法の規定により許可を取り消されたことがない。	はい・いいえ	はい・いいえ	はい・いいえ	①
2号関係：申請(申出・申告)者が1号に該当する法人の業務執行役員をしていた者でその取消の日から3年を経過するまでの間の申請(申出・申告)でない。 ○ 酒類の製造者又は販売業者である法人が、酒税法(12条1、2、5号、13条、14条1、2号)の規定により免許を取り消された法人 ○ アルコール事業法の許可を受けた法人で、同法の規定により許可を取り消された法人	はい・いいえ (個人のみ)	はい・いいえ	はい・いいえ	②
3号関係：申請(申出・申告)者が未成年者又は成年被後見人、被保佐人若しくは被補助人のときその法定代理人が1、2、7、7の2、8号に該当しない。	はい・いいえ (個人のみ)			③
4号関係：申請(申出)者又は法定代理人が法人の場合にその役員が1、2、7、7の2、8号に該当しない。	はい・いいえ (法人のみ)		はい・いいえ (法人のみ)	④
5号関係：支配人が1、2、7、7の2、8号に該当する者でない。	はい・いいえ			⑤
6号関係：申請(申出・申告)者が免許の申請前2年内において国税又は地方税の滞納処分を受けていない。	はい・いいえ			⑥
7号関係 国税等に関する法律の規定により罰金の刑に処せられ又は通告処分を受けたことがない。	はい・いいえ	はい・いいえ	はい・いいえ	⑦
[上記で「いいえ」に○を付した場合] 申請(申出・申告)時において、それぞれ、その刑の執行を終わり、若しくは執行を受けることがなくなった日又はその通告の旨を履行した日から3年を経過している。	はい・いいえ	はい・いいえ	はい・いいえ	
7の2号関係 未成年者飲酒禁止法若しくは暴力団員による不当な行為の防止等に関する法律等の規定により、又は刑法等に定める一定の罪を犯したことにより、罰金の刑に処せられたことがない。	はい・いいえ	はい・いいえ	はい・いいえ	⑧
[上記で「いいえ」に○を付した場合] 申請(申出・申告)時において、その執行を終わった日又は執行を受けることがなくなった日から3年を経過している。	はい・いいえ	はい・いいえ	はい・いいえ	
8号関係 禁錮以上の刑に処せられたことがない。	はい・いいえ (個人のみ)	はい・いいえ	はい・いいえ	⑨
[上記で「いいえ」に○を付した場合] 申請(申出・申告)時において、その執行を終わった日又は執行を受けることがなくなった日から3年を経過している。	はい・いいえ (個人のみ)	はい・いいえ	はい・いいえ	
<b>【理由等】</b>				
<b>2 酒税法10条9号関係 (場所的要件)</b>				—
申請製造場が取締上不適当と認められる場所でない。				
申請製造場が、酒場、料理店等と同一場所でない。	はい・いいえ			
[申請製造場が酒場、料理店等と接近した場所にある場合] 申請製造場と酒場、料理店等の場所を図面上で明確に区分できる。 また、それらの場所を必要に応じ壁、扉等で区分する。	はい・いいえ			⑩
<b>【理由等】</b>				

誓 約 項 目	申請者等の誓約内容			順号
	申 請 (申出) 者	役員等	法定代理人	
<b>3 酒税法10条10号関係（経営基礎要件）</b> (注) 酒税法10条10号関係の要件を充足するかどうかについては、次の事項から判断します。				—
(1) 申請（申出）者が、破産者で復権を得ていない場合に該当しない。	はい・いいえ			①
(2) 事業経営のための経済的信用の薄弱、経営能力の貧困等経営の基礎が薄弱であると認められない。				—
イ 現に国税若しくは地方税を滞納していない。	はい・いいえ	はい・いいえ		⑫
ロ 申請（申出）前1年以内に銀行取引停止処分を受けていない。	はい・いいえ	はい・いいえ		⑬
ハ 最終事業年度における確定した決算に基づく貸借対照表の繰越損失が資本等の額を上回っていない。	はい・いいえ (法人のみ)	はい・いいえ		⑭
ニ 最終事業年度以前3事業年度のすべての事業年度において資本等の額の20%を超える欠損となっていない。	はい・いいえ (法人のみ)	はい・いいえ		⑮
ホ 酒税に関係のある法令に違反し、通告処分を受けていない又は告発されていない。	はい・いいえ	はい・いいえ		⑯
ヘ 建築基準法等の法令又は条例に違反しており、建物の除却若しくは移転を命じられていない。	はい・いいえ			⑰
ト 酒税につき担保の提供を命ぜられ、その全部又は一部が不履行ではない。	はい・いいえ			⑱
チ 今後1年間に納付すべき酒税額の平均3か月分に相当する価額又は製造免許申請（申出）書に記載している酒類の数量に対する酒税相当額の4か月分に相当する価額のうち、いずれか多いほうの価額以上の担保を提供する能力がある。	はい・いいえ			⑲
リ 酒類の適正な販売管理体制を構築することができる。	はい・いいえ			⑳
(3) 申請（申出）者は、事業経歴その他から判断し、適正に酒類を製造するのに十分な知識及び能力を有すると認められる者又はこれらの者が主体となって組織する法人である。	はい・いいえ			㉑
(4) 申請（申出）者は、必要な所要資金等並びに製造又は貯蔵に必要な設備及び人員を有し、酒類の製造に関し安定的な経営が行える。	はい・いいえ			㉒
(5) 申請（申出）者は、酒類の製造に必要な原料の入手が確実である。	はい・いいえ			㉓
【理由等】				
<b>4 酒税法10条12号関係（製造技術・設備要件）</b>				—
(1) 申請者は、醸造・衛生面等の知識があり、かつ、保健衛生上問題のない一定水準の品質の酒類を継続的に供給することができ、不測の事態に対応できる能力を有している。	はい・いいえ			㉔
(2) 酒類の製造又は貯蔵に必要な機械、器具、容器等が十分備わっており、工場立地法、下水道法、水質汚濁防止法、食品衛生法等製造場の設備に関する法令及び地方自治体の条例に抵触していない。	はい・いいえ			㉕
【理由等】				