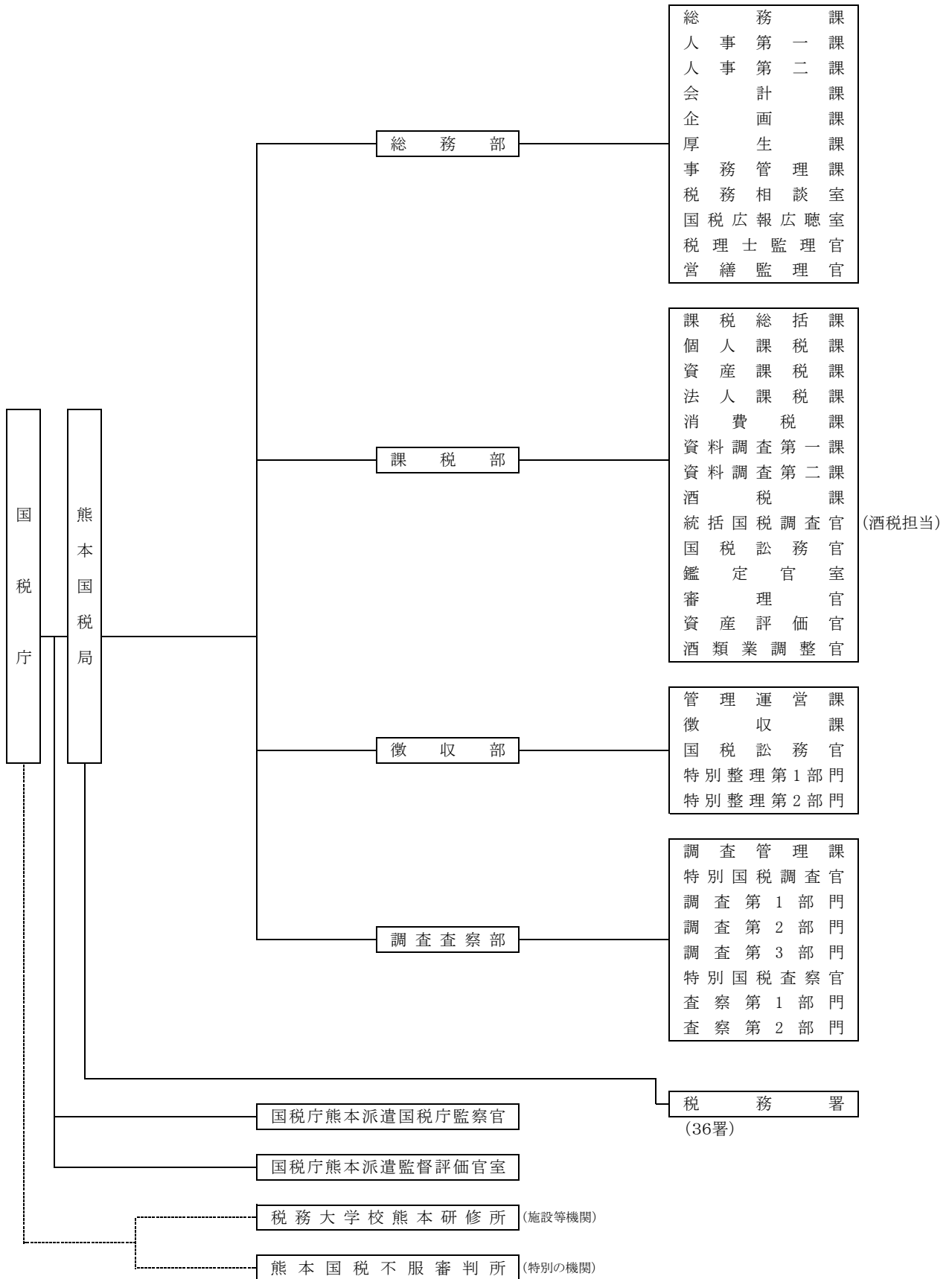
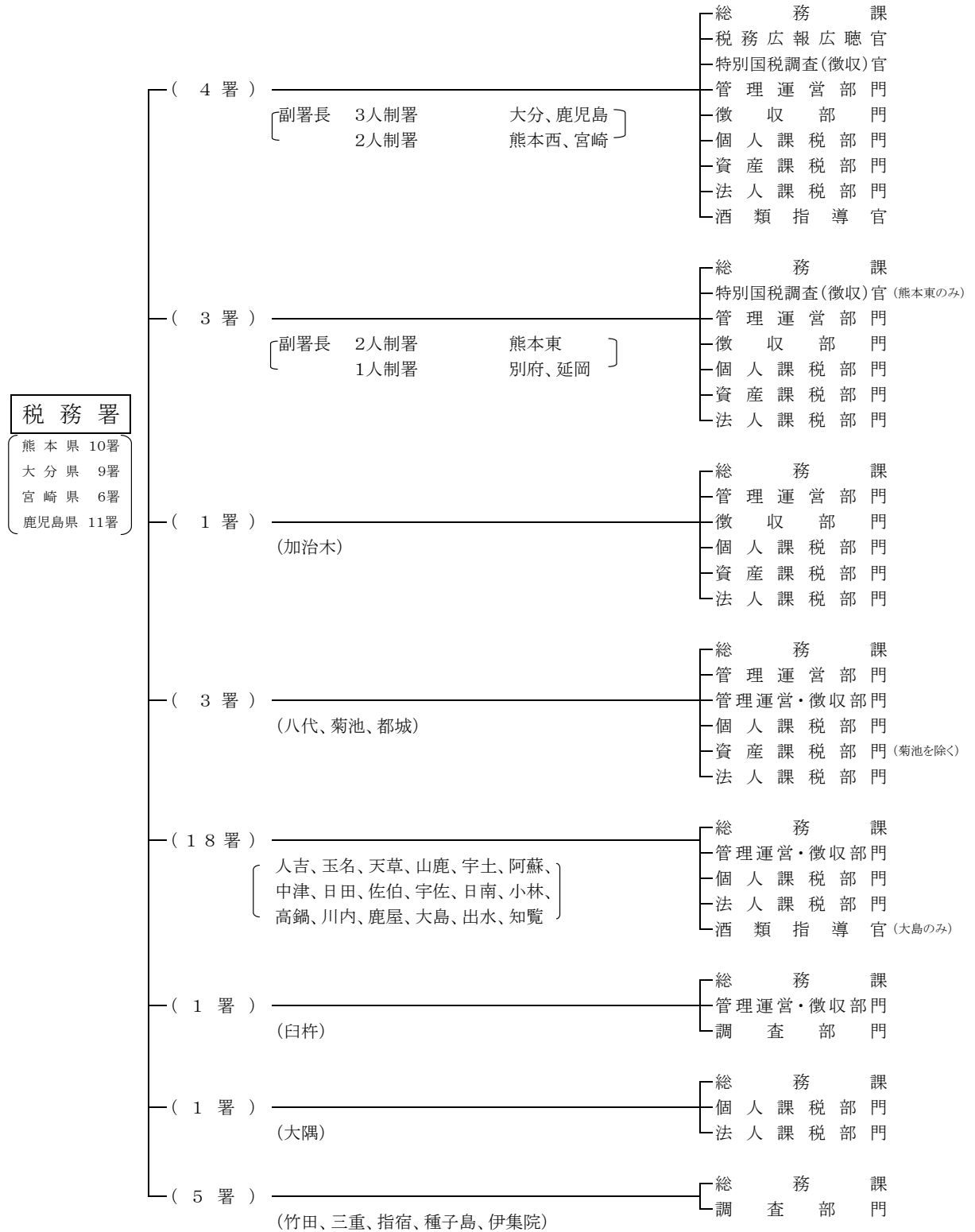


熊本国税局及び税務署の機構（平成23年7月10日現在）

(1) 熊本国税局



(2) 税務署



(注) 管理運営・徴収部門は、管理運営部門、管理運営・徴収部門及び徴収部門の総称である。