

1 総 括

1-1 管 区 表

(1) 税務署別面積、世帯数、人口、郡市町村数等

区 分	署の所在地	管 轄 区 域	面 積	世 帯 数	人 口	郡市町村数			
						郡	市	町	村
徳島県	徳島	徳島市幸町3丁目54番地	660.42	137,936	352,194	3	2	4	1
	鳴門	鳴門市撫養町南浜字東浜39番地3	314.21	63,383	177,731	1	2	5	—
	阿南	阿南市富岡町滝の下4番地4	1,499.25	42,299	119,361	2	1	9	—
	川島	吉野川市川島町宮島747番地2	265.23	24,677	73,216	—	2	—	—
	脇池	美馬市脇町大字猪尻字西ノ久保36番地 三好郡池田町字シンマチ1340番地の1	562.18 844.19	17,536 19,531	48,357 52,445	1 1	1 —	1 6	— 2
	計		4,145.48	305,362	823,304	8	8	25	3
香川県	高松	高松市天神前2番10号 高松国税総合庁舎	424.58	171,357	429,054	2	1	7	—
	丸亀	丸亀市大手町2丁目1番23号	331.46	67,792	172,850	1	2	5	—
	坂出	坂出市京町2丁目6番27号 坂出合同庁舎	283.63	56,973	156,524	1	2	4	—
	観音寺	観音寺市坂本町6丁目2番7号	340.11	46,263	140,937	1	1	9	—
	長尾	さぬき市長尾西871番地1	312.22	33,442	94,346	—	2	—	—
	計		1,862.01	389,901	1,029,356	6	8	28	—
愛媛県	松山	松山市若草町4番地3 松山若草合同庁舎	1,680.19	270,871	656,294	3	3	4	—
	今治	今治市常盤町4丁目5番地1	450.05	75,880	187,531	1	1	1	—
	宇和島	宇和島市堀端町1番38号	1,049.43	55,772	140,551	2	1	6	—
	八幡浜	八幡浜市下松影1096番地の4	742.11	41,025	103,201	1	2	1	—
	新居浜	新居浜市一宮町1丁目5番4号	234.30	53,404	127,553	—	1	—	—
	伊予西条	西条市神拝甲511番地17	509.04	45,339	116,389	—	1	—	—
	大洲	大洲市大洲689番地	591.86	25,811	69,668	1	1	1	—
	計		5,677.03	603,933	1,496,929	8	11	13	—
高知県	高知	高知市本町5丁目6番15号	571.67	149,116	335,176	1	1	1	1
	安芸	安芸市矢ノ丸4丁目5番地7	1,128.90	26,669	62,548	1	2	4	3
	南国	南国市大桶甲1592番地の2	1,239.20	50,996	125,253	2	1	8	2
	須崎	須崎市青木町1番4号 須崎第二地方合同庁舎	1,360.41	35,377	87,236	1	1	6	2
	中村	中村市新町4丁目4番地	1,925.84	45,951	111,773	1	3	4	3
	計		7,104.94	341,873	809,554	8	9	26	13
全管計			18,789.46	1,641,069	4,159,143	30	36	92	16

(注) 1 署の所在地、管轄区域及び郡市町村数は平成17年4月1日現在、面積は平成16年10月1日現在、世帯数及び人口は平成16年3月31日現在による。

2 面積は、国土交通省国土地理院調査、世帯数及び人口は総務省調査による。

1 総 括

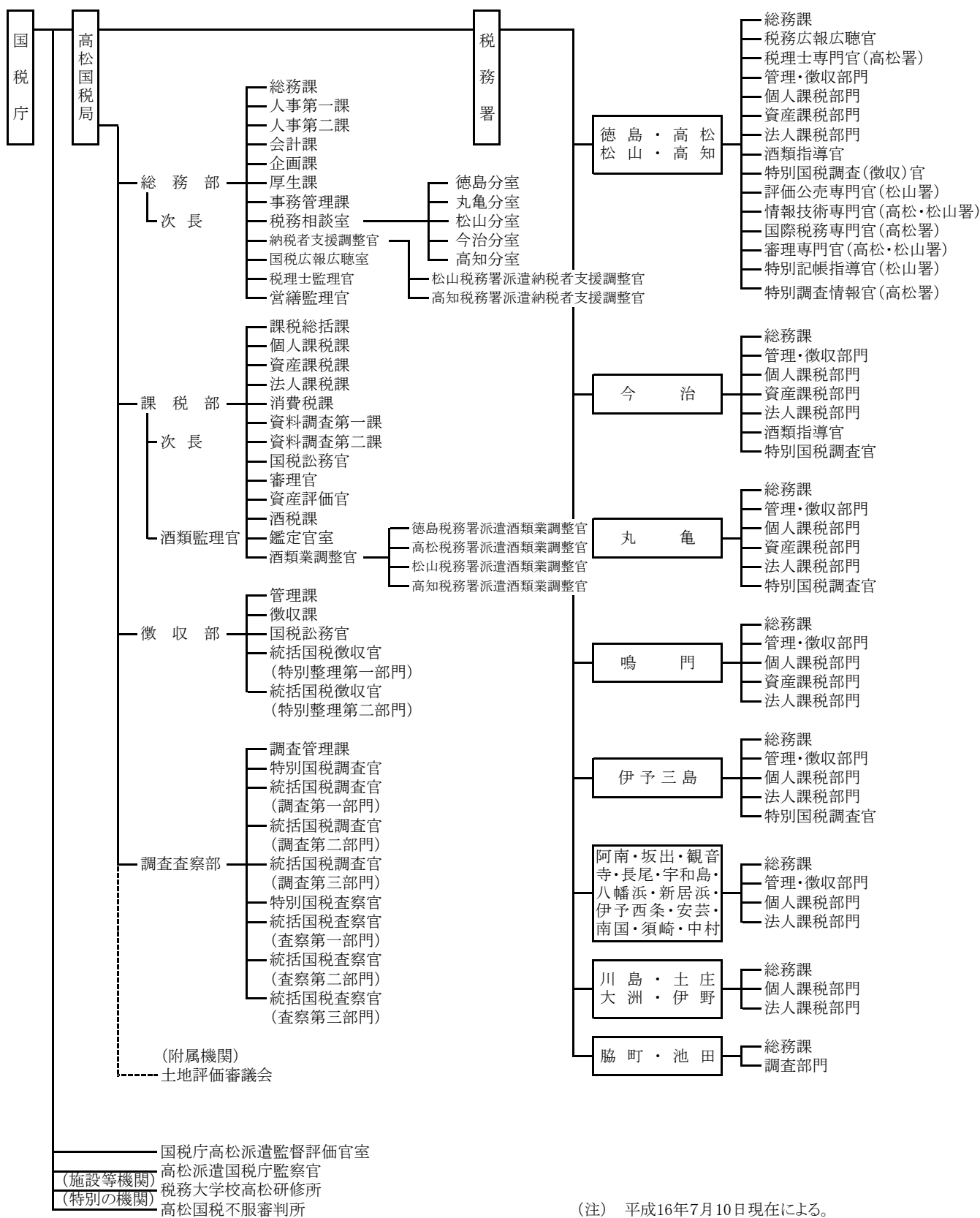
(2) 管内管轄区域図(1-1図)

県 名	面 積 km ²	世 帯 数 世帯	人 口 人	税 務 署 数 署
徳 島 県	4,145.48	305,362	823,304	6
香 川 県	1,862.01	389,901	1,029,356	6
愛 媛 県	5,677.03	603,933	1,496,929	8
高 知 県	7,104.94	341,873	809,554	6
全 管 計	18,789.46	1,641,069	4,159,143	26

(注)1 面積は平成16年10月1日現在、世帯数及び人口は平成16年3月31日現在による。

2 面積は、国土交通省国土地理院調査、世帯数及び人口は総務省調査による。

1-2 高松国税局機構図(1-2図)



1-3 管内国税の概要

(1) 税目別の徴収決定済額の構成比及び全国対比(平成16年度分)

区 分	全				国	
	徴 収 決 定 済 額				収 納 済 額	
	本 年 度 分	繰 越 分	計 (イ)	構 成 比	収 納 済 額 (ロ)	(ロ) / (イ)
	千円	千円	千円	%	千円	%
総 税 額	49,902,439,424	3,121,289,931	53,023,729,355	100.0	49,657,989,860	93.7
所 得 税	16,639,299,333	1,007,650,875	17,646,950,208	33.3	16,642,380,489	94.3
{ 源泉所得税	13,914,477,715	434,545,169	14,349,022,884	27.1	13,916,924,384	97.0
{ 申告所得税	2,724,821,618	573,105,706	3,297,927,324	6.2	2,725,456,106	82.6
法 人 税	12,457,678,765	320,417,761	12,778,096,526	24.1	12,402,378,095	97.1
相 続 税	1,704,451,631	713,838,140	2,418,289,771	4.6	1,486,901,711	61.5
地 価 税	10	7,124,432	7,124,442	0.0	226,552	3.2
有 価 証 券 取 引 税	5	38,638	38,643	0.0	5	0.0
直 接 税 合 計	30,801,429,744	2,049,069,846	32,850,499,590	62.0	30,531,886,853	92.9
消 費 税	29,750	69,442,451	69,472,201	0.1	5,517,861	7.9
消 費 税 及 地 方 消 費 税	12,622,646,356	738,398,315	13,361,044,671	25.2	12,658,126,100	94.7
酒 税	1,601,103,156	2,149,662	1,603,252,818	3.0	1,601,263,442	99.9
た ば こ 税	893	8,783	9,676	0.0	4,957	51.2
た ば こ 税 及 た ば こ 特 別 税	859,483,499	4,856	859,488,355	1.6	859,484,909	100.0
石 油 税	3,918	1	3,919	0.0	3,919	100.0
石 油 石 炭 税	3,738,758	85,195	3,823,953	0.0	3,734,819	97.7
取 引 所 税	—	—	—	—	—	—
日 本 銀 行 券 発 行 税	—	—	—	—	—	—
旧 税	—	1,551,565	1,551,565	0.0	65,335	4.2
電 源 開 発 促 進 税	372,596,340	1	372,596,341	0.7	372,596,341	100.0
揮 発 油 税 及 地 方 道 路 税	3,217,442,988	258,974,365	3,476,417,353	6.6	3,201,409,348	92.1
石 油 ガ ス 税	28,711,635	681,455	29,393,090	0.1	28,670,328	97.5
自 動 車 重 量 税	1,141	184	1,326	0.0	975	73.5
航 空 機 燃 料 税	104,010,667	31,354	104,042,020	0.2	104,018,093	100.0
印 紙 収 入	291,240,579	891,897	292,132,477	0.6	291,206,582	99.7
間 接 税 合 計	19,101,009,680	1,072,220,084	20,173,229,765	38.0	19,126,103,009	94.8

(資料) 税務統計「平成16年度国税徴収表」

四				国		(ハ)	区 分
徴 収 決 定 済 額				収 納 済 額		(イ)	
本 年 度 分	繰 越 分	計 (ハ)	構 成 比	収 納 済 額 (ニ)	(ニ) / (ハ)	%	
千円	千円	千円	%	千円	%	%	
1,052,859,024	52,535,674	1,105,394,699	100.0	1,049,450,690	80.4	2.1	総 税 額
328,606,703	13,228,448	341,835,151	30.9	329,468,348	96.4	1.9	所 得 税
269,742,445	3,486,703	273,229,148	24.7	270,273,605	98.9	1.9	源 泉 所 得 税
58,864,258	9,741,745	68,606,003	6.2	59,194,743	86.3	2.1	申 告 所 得 税
218,438,136	7,506,162	225,944,298	20.4	218,102,759	96.5	1.8	法 人 税
28,812,154	2,454,842	31,266,997	2.8	26,731,842	85.5	1.3	相 続 税
—	11,045	11,045	0.0	—	—	—	地 価 税
—	—	—	—	—	—	—	有 価 証 券 取 引 税
575,856,993	23,200,497	599,057,491	54.2	574,302,949	95.9	1.8	直 接 税 合 計
250	399,136	399,386	0.0	63,056	15.8	0.6	消 費 税
242,642,763	19,557,907	262,200,669	23.7	244,591,577	93.3	2.0	消 費 税 及 地 方 消 費 税
24,760,430	20,897	24,781,327	2.2	24,764,723	99.9	1.5	酒 税
22	189	211	0.0	82	38.9	2.2	た ば こ 税
29,340,259	53	29,340,312	2.7	29,340,259	100.0	3.4	た ば こ 税 及 た ば こ 特 別 税
—	—	—	—	—	—	—	石 油 税
—	—	—	—	—	—	—	石 油 石 炭 税
—	—	—	—	—	—	—	取 引 所 税
—	—	—	—	—	—	—	日 本 銀 行 券 発 行 税
—	13,452	13,452	0.0	203	1.5	0.9	旧 税
11,597,350	—	11,597,350	1.0	11,597,350	100.0	3.1	電 源 開 発 促 進 税
x	x	x	—	x	—	—	揮 発 油 税 及 地 方 道 路 税
x	x	x	—	x	—	—	石 油 ガ ス 税
57	—	57	0.0	57	100.0	4.3	自 動 車 重 量 税
x	x	x	—	x	—	—	航 空 機 燃 料 税
4,471,447	18,842	4,490,289	0.4	4,468,537	99.5	1.5	印 紙 収 入
477,002,031	29,335,177	506,337,208	45.8	475,147,741	94.6	1.6	間 接 税 合 計

1 総括

(2) 税目別徴収決定済額の累年比較

区 分	平成7年度		平成8年度		平成9年度		平成10年度		平成11年度	
	税 額	構成比	税 額	構成比	税 額	構成比	税 額	構成比	税 額	構成比
	千円	%	千円	%	千円	%	千円	%	千円	%
総 税 額	1,164,043,327	100.0	1,160,512,374	100.0	1,247,710,547	100.0	1,231,185,672	100.0	1,201,027,783	100.0
所 得 税	466,933,457	40.1	453,065,931	39.0	467,202,847	37.4	417,348,838	33.9	387,480,488	32.3
{ 源泉所得税	358,298,555	30.8	338,493,767	29.2	356,150,046	28.5	317,549,537	25.8	298,463,129	24.9
{ 申告所得税	108,634,902	9.3	114,572,164	9.9	111,052,801	8.9	99,799,301	8.1	89,017,359	7.4
法 人 税	317,923,751	27.3	312,629,772	26.9	303,161,223	24.3	263,091,075	21.4	258,604,056	21.5
法人特別税	112,169	0.0	98,758	0.0	33,206	0.0	16,320	0.0	10,254	0.0
法人臨時特別税	17,472	0.0	35,591	0.0	10,155	0.0	5,177	0.0	1,328	0.0
相 続 税	47,586,658	4.1	49,104,146	40.2	48,125,747	3.9	44,717,568	3.6	44,039,361	3.7
地 価 税	3,237,413	0.3	1,624,209	0.1	1,476,931	0.1	55,273	0.0	18,993	0.0
有価証券取引税	1,222,304	0.1	931,266	0.1	788,210	0.1	379,637	0.0	2,448	0.0
直接税合計	837,033,224	71.9	817,489,673	70.4	820,798,319	65.8	725,613,886	58.9	690,156,927	57.5
消 費 税	164,779,856	14.2	167,934,335	14.5	35,375,615	2.8	3,955,430	0.3	2,543,505	0.2
消費税及 地方消費税	—	—	—	—	219,078,640	17.6	299,906,586	24.4	291,012,977	24.2
酒 税	5,470,446	0.5	5,253,220	0.5	5,215,991	0.4	27,542,050	2.2	29,534,863	2.5
たばこ税	27,395,163	2.4	28,264,599	2.4	26,629,945	2.1	19,653,808	1.6	—	—
たばこ税及 たばこ特別税	—	—	—	—	—	—	10,143,948	0.8	30,270,130	2.5
石 油 税	—	—	—	—	—	—	—	—	—	—
取 引 所 税	—	—	—	—	—	—	—	—	—	—
日 本 銀 行 券 発 行 税	—	—	—	—	—	—	—	—	—	—
旧 税	113,810	0.0	105,020	0.0	77,055	0.0	71,968	0.0	50,061	0.0
電源開発促進税	10,060,780	0.9	10,402,760	0.9	10,597,026	0.8	10,963,968	0.9	11,145,763	0.9
揮 発 油 税 及 地方道路税	111,046,166	9.5	123,445,291	10.6	121,745,421	9.8	124,965,467	10.2	137,965,856	11.5
石 油 ガ ス 税	822,321	0.1	805,357	0.1	770,842	0.1	760,720	0.1	757,086	0.1
自動車重量税	—	—	227	0.0	—	—	39	0.0	11	0.0
航空機燃料税	2,600,244	0.2	2,626,785	0.2	2,815,456	0.2	2,737,018	0.2	2,531,492	0.2
印 紙 収 入	4,721,317	0.4	4,185,107	0.4	4,604,804	0.4	4,870,783	0.4	5,059,111	0.4
間接税合計	327,010,103	28.1	343,022,701	29.6	426,910,795	34.2	505,571,785	41.1	510,870,855	42.5

(資料) 税務統計「各年度国税徴収表」

(注) この表は、科目別の徴収決定済額(繰越分徴収決定済額を含む。)について、平成7年度以降の累年比較を示したものである。

平成12年度		平成13年度		平成14年度		平成15年度		平成16年度		区 分
税 額	構成比	税 額	構成比	税 額	構成比	税 額	構成比	税 額	構成比	
千円	%	千円	%	千円	%	千円	%	千円	%	
1,345,454,570	100.0	1,248,721,878	100.0	1,143,673,621	100.0	1,107,952,848	100.0	1,105,394,699	100.0	総 税 額
532,272,969	39.6	475,501,783	38.1	364,043,893	31.8	334,275,401	30.2	341,835,151	30.9	所 得 税
438,870,229	32.6	394,870,421	31.6	290,422,156	25.4	262,526,429	23.7	273,229,148	24.7	源泉所得税
93,402,741	6.9	80,631,361	6.5	73,621,737	6.4	71,748,972	6.5	68,606,003	6.2	申告所得税
263,872,846	19.6	223,743,753	17.9	223,895,231	19.6	225,497,916	20.4	225,944,298	20.4	法 人 税
3,339	0.0	—	—	—	—	—	—	—	—	法 人 特 別 税
—	—	—	—	—	—	—	—	—	—	法 人 臨 時 特 別 税
49,735,832	3.7	40,999,977	3.3	46,075,046	4.0	38,013,518	3.4	31,266,997	2.8	相 続 税
18,117	0.0	18,109	0.0	18,206	0.0	11,276	0.0	11,045	0.0	地 価 税
2	0.0	—	—	—	—	—	—	—	—	有 価 証 券 取 引 税
845,903,106	62.9	740,263,622	59.3	634,032,375	55.4	597,798,111	54.0	599,057,491	54.2	直 接 税 合 計
1,619,113	0.1	1,028,180	0.1	858,276	0.1	549,849	0.0	399,386	0.0	消 費 税
280,784,952	20.9	278,200,286	22.3	276,608,989	24.2	267,052,005	24.1	262,200,669	23.7	消 費 税 及 地 方 消 費 税
28,358,900	2.1	28,474,550	2.3	27,682,126	2.4	26,927,419	2.4	24,781,327	2.2	酒 税
—	—	22	—	—	—	179,158	0.0	211	0.0	た ば こ 税
29,029,899	2.2	28,334,616	2.3	28,343,194	2.5	29,081,582	2.6	29,340,312	2.7	た ば こ 税 及 た ば こ 特 別
—	—	—	—	—	—	—	—	—	—	石 油 税
—	—	—	—	—	—	—	—	—	—	取 引 所 税
—	—	—	—	—	—	—	—	—	—	日 本 銀 行 券 発 行 税
45,259	0.0	32,513	0.0	14,327	0.0	13,551	0.0	13,452	0.0	旧 税
11,455,981	0.9	11,490,433	0.9	11,763,915	1.0	11,462,921	1.0	11,597,350	1.0	電 源 開 発 促 進 税
139,539,480	10.4	152,538,789	12.2	155,677,229	13.6	167,127,834	15.1	x	—	揮 発 油 税 及 地 方 道 路 税
728,136	0.1	724,044	0.1	721,458	0.1	719,669	0.1	x	—	石 油 ガ ス 税
—	—	111	0.0	—	—	—	—	57	0.0	自 動 車 重 量 税
2,576,126	0.2	2,533,682	0.2	2,610,878	0.2	2,392,293	0.2	x	—	航 空 機 燃 料 税
5,413,618	0.4	5,101,053	0.4	5,360,852	0.5	4,648,458	0.4	4,490,289	0.4	印 紙 収 入
499,551,465	37.1	508,458,256	40.7	509,641,246	44.6	510,154,740	46.0	506,337,208	45.8	間 接 税 合 計

1-4 納税者数等

(1) 納税者数等の累年比較

各表は、主要税目の納税者数等について、累年比較したものである。

イ 申告所得税納税者数

(指数:平成7年分=100)

区分 年分	営業等所得者		農業所得者		その他所得者		計	
	人 員	指 数	人 員	指 数	人 員	指 数	人 員	指 数
平成7	98,762	100.0	15,856	100.0	153,501	100.0	268,119	100.0
8	96,530	97.7	15,511	97.8	157,085	102.3	269,126	100.4
9	93,069	94.2	10,971	69.2	160,459	104.5	264,499	98.6
10	51,584	52.2	8,822	55.6	129,129	84.1	189,535	70.7
11	69,015	69.9	8,788	55.4	145,177	94.6	222,980	83.2
12	64,754	65.6	8,267	52.1	144,967	94.4	217,988	81.3
13	59,217	60.0	7,396	46.6	139,981	91.2	206,594	77.1
14	54,524	55.2	7,983	50.3	137,336	89.5	199,843	74.5
15	52,034	52.7	7,830	49.4	138,682	90.3	198,546	74.1
16	52,675	53.3	7,506	47.3	147,473	96.1	207,654	77.4

ロ 源泉徴収義務者数

(指数:平成7年分=100)

区分 年分	利子所得		配当所得		特定口座内保管上場 株式等の譲渡所得等		給与所得		報酬・料金等所得		非居住者等所得	
	義務者数	指 数	義務者数	指 数	義務者数	指 数	義務者数	指 数	義務者数	指 数	義務者数	指 数
平成7	2,324	100.0	6,913	100.0	117	100.0	116,607	100.0	85,508	100.0	212	100.0
8	2,341	100.7	5,231	75.7	120	102.6	118,494	101.6	87,260	102.0	227	107.1
9	2,296	98.8	4,757	68.8	116	99.1	120,769	103.6	88,303	103.3	199	93.9
10	2,257	97.1	4,280	61.9	107	91.5	121,279	104.0	88,958	104.0	213	100.5
11	2,359	101.5	3,865	55.9	103	88.0	121,840	104.5	89,701	104.9	210	99.1
12	2,298	98.9	3,662	53.0	108	92.3	121,123	103.9	90,216	105.5	223	105.2
13	2,297	98.8	3,525	51.0	107	91.5	120,993	103.8	90,485	105.8	240	113.2
14	2,232	96.0	3,326	48.1	111	94.9	120,655	103.5	90,322	105.6	257	121.2
15	2,123	91.4	3,204	46.3	79	67.5	119,351	102.4	90,984	106.4	281	132.5
16	2,063	88.8	3,176	45.9	87	74.4	118,265	101.4	87,604	102.5	274	129.2

(注) 源泉徴収義務者数は、「源泉所得税処理状況報告書」の計数(翌年6月30日現在)による。

ハ 法人数

(指数:平成7年分=100)

区分 年分	普通法人		協同組合等		公益法人等		人格のない社団等		外国法人		計	
	法人数	指数	法人数	指数	法人数	指数	法人数	指数	法人数	指数	法人数	指数
平成7	76,574	100.0	2,976	100.0	759	100.0	184	100.0	—	—	80,493	100.0
8	78,088	102.0	2,964	99.6	773	101.8	189	102.7	—	—	82,014	101.9
9	77,819	101.6	2,957	99.4	791	104.2	198	107.6	—	—	81,765	101.6
10	78,918	103.1	2,880	96.8	811	106.9	209	113.6	—	—	82,818	102.9
11	78,991	103.2	2,805	94.3	811	106.9	207	112.5	3	皆増	82,817	102.9
12	80,009	104.5	2,783	93.5	847	111.6	238	129.3	3	皆増	83,880	104.2
13	80,986	105.8	2,689	90.4	886	116.7	268	145.7	3	皆増	84,832	105.4
14	81,397	106.3	2,628	88.3	956	126.0	378	205.4	5	皆増	85,364	106.1
15	81,317	106.2	2,585	86.9	1,025	135.0	410	222.8	13	皆増	85,350	106.0
16	81,444	106.4	2,550	85.7	1,108	146.0	418	227.2	28	皆増	85,548	106.3

ニ 酒税関係場数

(指数:平成7年度=100)

区分 年度	酒 類 製 造 場		酒 類 卸 売 場		酒 類 小 売 場	
	場 数	指 数	場 数	指 数	場 数	指 数
平成7年度	164	100.0	981	100.0	6,653	100.0
8	164	100.0	952	97.0	6,696	100.6
9	170	103.7	925	94.3	6,959	104.6
10	167	101.8	899	91.6	7,029	105.7
11	165	100.6	878	89.5	7,070	106.3
12	160	97.6	859	87.6	7,004	105.3
13	158	96.3	834	85.0	7,031	105.7
14	157	95.7	813	82.9	7,015	105.4
15	155	94.5	792	80.7	7,394	111.1
16	150	91.5	770	78.5	7,803	117.3

(注) 酒税関係場数は、「酒類免許場数」等の計数(翌年3月31日現在)による。

1 総 括

(2) 平成16年度分納税者数等の全国対比

区 分	全 国	四 国	割 合
申告所得税納税者数	7,440,793	207,654	2.8
営業等所得者	1,812,505	52,675	2.9
農業所得者	138,474	7,506	5.4
その他所得者	5,489,814	147,473	2.7
源泉徴収義務者数	7,168,280	211,469	3.0
利子所得	41,889	2,063	4.9
配当所得	128,655	3,176	2.5
上場株式等の譲渡所得等	2,021	87	4.3
給与所得	3,866,691	118,265	3.1
非居住者等所得	24,450	274	1.1
報酬・料金等所得	3,104,574	87,604	2.8
法 人 数	2,914,963	85,548	2.9
内国法人 { 普通法人	2,809,691	81,444	2.9
協同組合等	51,724	2,550	4.9
公益法人等	35,511	1,108	3.1
人格のない社団等	12,404	418	3.4
外国法人	5,633	28	0.5
酒 税 関 係 場 数	214,974	8,723	4.1
酒類製造場	3,146	150	4.8
酒類卸売場	14,417	770	5.3
酒類小売場	197,411	7,803	4.0

(注) この表は、主要税目の納税者数等について、全国分と対比したものである。