

1 総 括

1-1 管 区 表

(1) 税務署別面積、世帯数、人口、郡市町村数等

区 分	署の所在地	管 轄 区 域	面 積	世 帯 数	人 口	郡市町村数			
						郡	市	町	村
徳島県	徳島 徳島市幸町3丁目54番地	徳島市、小松島市、勝浦郡、名東郡、名西郡	660.42	137,936	352,194	3	2	4	1
	鳴門 鳴門市撫養町南浜字東浜39番地3	鳴門市、板野郡、阿波市のうち秋月、浦池、柿原、郡、五条、西条、高尾、土成、成当、水田、宮川内、吉田	314.21	63,383	177,731	1	2	5	—
	阿南 阿南市富岡町滝の下4番地4	阿南市、那賀郡、海部郡	1,499.25	42,299	119,361	2	1	9	—
	川島 吉野川市川島町宮島747番地2	阿波市(鳴門税務署管内の地域を除く)、吉野川市	265.23	24,677	73,216	—	2	—	—
	脇池 美馬市脇町大字猪尻字西ノ久保36番地 三好郡池田町字シンマチ1340番地の1	美馬市、美馬郡 三好郡	562.18 844.19	17,536 19,531	48,357 52,445	1 1	1 —	1 6	— 2
計			4,145.48	305,362	823,304	8	8	25	3
香川県	高松 高松市天神前2番10号 高松国税総合庁舎	高松市、木田郡、香川郡	424.58	171,357	429,054	2	1	7	—
	丸亀 丸亀市大手町2丁目1番23号	丸亀市(坂出税務署管内の地域を除く)、善通寺市、仲多度郡	331.46	67,792	172,850	1	2	5	—
	坂出 坂出市京町2丁目6番27号 坂出合同庁舎	坂出市、綾歌郡、丸亀市のうち綾歌町、飯山町	283.63	56,973	156,524	1	2	4	—
	観音寺 観音寺市坂本町6丁目2番7号	観音寺市、三豊郡	340.11	46,263	140,937	1	1	9	—
	長尾 さぬき市長尾西871番地1	さぬき市、東かがわ市	312.22	33,442	94,346	—	2	—	—
計			1,862.01	389,901	1,029,356	6	8	28	—
愛媛県	松山 松山市若草町4番地3 松山若草合同庁舎	松山市、伊予市、東温市、伊予郡、上浮穴郡、喜多郡のうち内子町の白杵、太平、小田、上川、上田渡、立石、寺村、中川、中田渡、日野川、本川、南山、吉野川	1,680.19	270,871	656,294	3	3	4	—
	今治 今治市常盤町4丁目5番地1	今治市、越智郡	450.05	75,880	187,531	1	1	1	—
	宇和島 宇和島市堀端町1番38号	宇和島市、北宇和郡、南宇和郡	1,049.43	55,772	140,551	2	1	6	—
	八幡浜 八幡浜市下松影1096番地の4	八幡浜市、西予市、西宇和郡	742.11	41,025	103,201	1	2	1	—
	新居浜 新居浜市一宮町1丁目5番4号	新居浜市	234.30	53,404	127,553	—	1	—	—
	伊予西条 西条市神拝甲511番地17	西条市	509.04	45,339	116,389	—	1	—	—
	計			5,677.03	603,933	1,496,929	8	11	13
高知県	高知 高知市本町5丁目6番15号	高知市、土佐郡	571.67	149,116	335,176	1	1	1	1
	安芸 安芸市矢ノ丸4丁目5番地7	室戸市、安芸市、安芸郡	1,128.90	26,669	62,548	1	2	4	3
	南国 南国市大桶甲1592番地の2	南国市、香美郡、長岡郡	1,239.20	50,996	125,253	2	1	8	2
	須崎 須崎市青木町1番4号 須崎第二地方合同庁舎	須崎市、高岡郡(日高村を除く)	1,360.41	35,377	87,236	1	1	6	2
	中村 中村市新町4丁目4番地	中村市、宿毛市、土佐清水市、幡多郡	1,925.84	45,951	111,773	1	3	4	3
計			7,104.94	341,873	809,554	8	9	26	13
全管計			18,789.46	1,641,069	4,159,143	30	36	92	16

(注) 1 署の所在地、管轄区域及び郡市町村数は平成17年4月1日現在、面積は平成16年10月1日現在、世帯数及び人口は平成16年3月31日現在による。

2 面積は、国土交通省国土地理院調査、世帯数及び人口は総務省調査による。

1 総 括

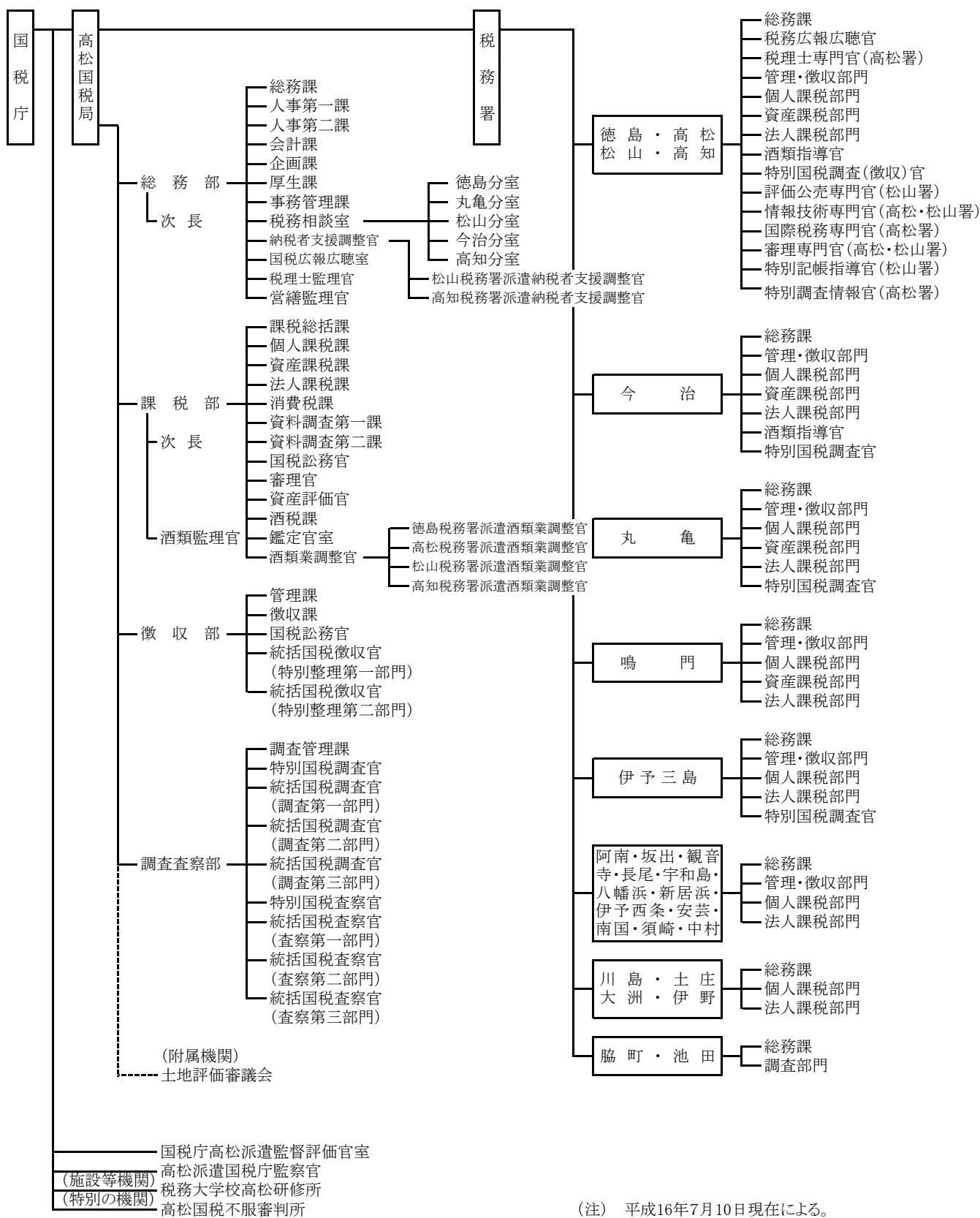
(2) 管内管轄区域図(1-1図)

県 名	面 積 km ²	世 帯 数 世帯	人 口 人	税 務 署 数 署
徳 島 県	4,145.48	305,362	823,304	6
香 川 県	1,862.01	389,901	1,029,356	6
愛 媛 県	5,677.03	603,933	1,496,929	8
高 知 県	7,104.94	341,873	809,554	6
全 管 計	18,789.46	1,641,069	4,159,143	26

(注)1 面積は平成16年10月1日現在、世帯数及び人口は平成16年3月31日現在による。

2 面積は、国土交通省国土地理院調査、世帯数及び人口は総務省調査による。

1-2 高松国税局機構図(1-2図)



1-3 管内国税の概要

(1) 税目別の徴収決定済額の構成比及び全国対比(平成15年度分)

区 分	全				国	
	徴 収 決 定 済 額				収 納 済 額	
	本 年 度 分	繰 越 分	計 (イ)	構成比	収納済額 (ロ)	(ロ)／(イ)
	千円	千円	千円	%	千円	%
総 税 額	47,220,244,675	3,494,282,284	50,714,526,959	100.0	46,985,095,474	92.6
所 得 税	15,664,126,099	1,105,400,347	16,769,526,446	33.1	15,651,146,229	93.3
┌ 源泉所得税	12,961,324,285	466,334,341	13,427,658,626	26.5	12,951,102,328	96.5
└ 申告所得税	2,702,801,815	639,066,006	3,341,867,821	6.6	2,700,043,901	80.8
法 人 税	11,124,575,261	365,079,912	11,489,655,173	22.7	11,107,259,940	96.7
相 続 税	1,729,776,128	862,729,162	2,592,505,290	5.1	1,481,573,453	57.1
地 価 税	645	9,034,514	9,035,159	0.0	303,443	3.4
有 価 証 券 取 引 税	16	62,378	62,394	0.0	5,528	8.9
直 接 税 合 計	28,518,478,149	2,342,306,313	30,860,784,462	60.9	28,240,288,593	91.5
消 費 税	272,976	88,830,048	89,103,024	0.2	7,171,163	8.0
消 費 税 及 地 方 消 費 税	12,263,124,438	787,446,784	13,050,571,222	25.7	12,289,777,532	94.2
酒 税	1,625,033,068	2,298,804	1,627,331,872	3.2	1,625,134,145	99.9
た ば こ 税	6,500,048	—	6,500,048	0.0	6,491,732	99.9
た ば こ 税 及 た ば こ 特 別 税	834,446,086	6,917	834,453,003	1.6	834,447,931	100.0
石 油 税	1,379,253	69,770	1,449,023	0.0	1,449,022	100.0
石 油 石 炭 税	1,935,618	—	1,935,618	—	1,850,423	95.6
取 引 所 税	—	—	—	—	—	—
日 本 銀 行 券 発 行 税	—	—	—	—	—	—
旧 税	—	2,118,350	2,118,350	0.0	237,222	11.2
電 源 開 発 促 進 税	366,328,118	—	366,328,118	0.7	366,328,117	100.0
揮 発 油 税 及 地 方 道 路 税	3,171,724,732	269,214,589	3,440,939,321	6.8	3,180,704,357	92.4
石 油 ガ ス 税	28,534,625	710,523	29,245,148	0.1	28,548,915	97.6
自 動 車 重 量 税	250	107	358	0.0	170	47.5
航 空 機 燃 料 税	107,505,195	124,680	107,629,875	0.2	107,498,402	99.9
印 紙 収 入	294,982,118	1,155,399	296,137,517	0.6	295,167,750	99.7
間 接 税 合 計	18,701,766,525	1,151,975,971	19,853,742,496	39.1	18,744,806,881	94.4

(資料) 税務統計「平成15年度国税徴収表」

四				国		(ハ)	区 分
徴 収 決 定 済 額				収 納 済 額		(イ)	
本 年 度 分	繰 越 分	計 (ハ)	構 成 比	収 納 済 額 (ニ)	(ニ) / (ハ)	%	
千 円	千 円	千 円	%	千 円	%	%	
1,051,599,890	56,352,958	1,107,952,848	100.0	1,050,225,608	94.8	2.2	総 税 額
320,060,852	14,214,549	334,275,401	30.2	320,202,393	95.8	2.0	所 得 税
258,317,993	4,208,437	262,526,429	23.7	258,621,853	98.5	2.0	源 泉 所 得 税
61,742,859	10,006,113	71,748,972	6.5	61,580,540	85.8	2.1	申 告 所 得 税
215,860,710	9,637,206	225,497,916	20.4	217,493,808	96.5	2.0	法 人 税
34,855,001	3,158,517	38,013,518	3.4	32,113,878	84.5	1.5	相 続 税
—	11,276	11,276	0.0	231	2.0	0.1	地 価 税
—	—	—	—	—	—	0.0	有 価 証 券 取 引 税
570,776,563	27,021,548	597,798,111	54.0	569,810,310	95.3	1.9	直 接 税 合 計
2,376	547,473	549,849	0.0	78,080	14.2	0.6	消 費 税
250,131,020	16,920,986	267,052,005	24.1	247,168,176	92.6	2.0	消 費 税 及 地 方 消 費 税
26,898,000	29,419	26,927,419	2.4	26,902,035	99.9	1.7	酒 税
179,158	—	179,158	0.0	178,970	99.9	2.8	た ば こ 税
29,081,530	53	29,081,582	2.6	29,081,530	100.0	3.5	た ば こ 税 及 た ば こ 特 別 税
—	—	—	—	—	—	0.0	石 油 税
—	—	—	—	—	—	0.0	石 油 石 炭 税
—	—	—	—	—	—	—	取 引 所 税
—	—	—	—	—	—	—	日 本 銀 行 券 発 行 税
—	13,551	13,551	0.0	—	0.0	0.6	旧 税
11,462,921	—	11,462,921	1.0	11,462,921	100.0	3.1	電 源 開 発 促 進 税
155,336,325	11,791,509	167,127,834	15.1	157,807,223	94.4	4.9	揮 発 油 税 及 地 方 道 路 税
714,868	4,801	719,669	0.1	715,997	99.5	2.5	石 油 ガ ス 税
—	—	—	—	—	—	0.0	自 動 車 重 量 税
2,392,293	0	2,392,293	0.2	2,392,293	100.0	2.2	航 空 機 燃 料 税
4,624,838	23,619	4,648,458	0.4	4,628,076	99.6	1.6	印 紙 収 入
480,823,329	29,331,411	510,154,740	46.0	480,415,301	94.2	2.6	間 接 税 合 計

1 総括

(2) 税目別徴収決定済額の累年比較

区 分	平成6年度		平成7年度		平成8年度		平成9年度		平成10年度	
	税 額	構成比	税 額	構成比	税 額	構成比	税 額	構成比	税 額	構成比
	千円	%	千円	%	千円	%	千円	%	千円	%
総 税 額	1,180,781,850	100.0	1,164,043,327	100.0	1,160,512,374	100.0	1,247,710,547	100.0	1,231,185,672	100.0
所 得 税	511,528,179	43.3	466,933,457	40.1	453,065,931	39.0	467,202,847	37.4	417,348,838	33.9
{ 源泉所得税	405,546,517	34.3	358,298,555	30.8	338,493,767	29.2	356,150,046	28.5	317,549,537	25.8
{ 申告所得税	105,981,662	9.0	108,634,902	9.3	114,572,164	9.9	111,052,801	8.9	99,799,301	8.1
法 人 税	299,536,791	25.4	317,923,751	27.3	312,629,772	26.9	303,161,223	24.3	263,091,075	21.4
法人特別税	391,489	0.0	112,169	0.0	98,758	0.0	33,206	0.0	16,320	0.0
法人臨時特別税	34,942	0.0	17,472	0.0	35,591	0.0	10,155	0.0	5,177	0.0
相 続 税	45,822,526	3.9	47,586,658	4.1	49,104,146	4.2	48,125,747	3.9	44,717,568	3.6
地 価 税	3,413,552	0.3	3,237,413	0.3	1,624,209	0.1	1,476,931	0.1	55,273	0.0
有価証券取引税	1,032,152	0.1	1,222,304	0.1	931,266	0.1	788,210	0.1	379,637	0.0
直接税合計	861,759,631	73.0	837,033,224	71.9	817,489,673	70.4	820,798,319	65.8	725,613,886	58.9
消 費 税	157,108,133	13.3	164,779,856	14.2	167,934,335	14.5	35,375,615	2.8	3,955,430	0.3
消費税及 地方消費税	—	—	—	—	—	—	219,078,640	17.6	299,906,586	24.4
酒 税	5,793,411	0.5	5,470,446	0.5	5,253,220	0.5	5,215,991	0.4	27,542,050	2.2
たばこ税	27,967,649	2.4	27,395,163	2.4	28,264,599	2.4	26,629,945	2.1	19,653,808	1.6
たばこ税及 たばこ特別税	—	—	—	—	—	—	—	—	10,143,948	0.8
石 油 税	—	—	—	—	—	—	—	—	—	—
取 引 所 税	—	—	—	—	—	—	—	—	—	—
日 本 銀 行 券 発 行 税	—	—	—	—	—	—	—	—	—	—
旧 税	134,369	0.0	113,810	0.0	105,020	0.0	77,055	0.0	71,968	0.0
電源開発促進税	9,776,894	0.8	10,060,780	0.9	10,402,760	0.9	10,597,026	0.8	10,963,968	0.9
揮発油税及 地方道路税	110,718,803	9.4	111,046,166	9.5	123,445,291	10.6	121,745,421	9.8	124,965,467	10.2
石油ガス税	842,284	0.1	822,321	0.1	805,357	0.1	770,842	0.1	760,720	0.1
自動車重量税	—	—	—	—	227	0.0	—	—	39	0.0
航空機燃料税	2,475,447	0.2	2,600,244	0.2	2,626,785	0.2	2,815,456	0.2	2,737,018	0.2
印 紙 収 入	4,205,229	0.4	4,721,317	0.4	4,185,107	0.4	4,604,804	0.4	4,870,783	0.4
間接税合計	319,022,219	27.0	327,010,103	28.1	343,022,701	29.6	426,910,795	34.2	505,571,785	41.1

(資料) 税務統計「各年度国税徴収表」

(注) この表は、科目別の徴収決定済額(繰越分徴収決定済額を含む。)について、平成6年度以降の累年比較を示したものである。

平成11年度		平成12年度		平成13年度		平成14年度		平成15年度		区 分
税 額	構成比	税 額	構成比	税 額	構成比	税 額	構成比	税 額	構成比	
千円	%	千円	%	千円	%	千円	%	千円	%	
1,201,027,783	100.0	1,345,454,570	100.0	1,248,721,878	100.0	1,143,673,621	100.0	1,107,952,848	100.0	総 税 額
387,480,488	32.3	532,272,969	39.6	475,501,783	38.1	364,043,893	31.8	334,275,401	30.2	所 得 税
298,463,129	24.9	438,870,229	32.6	394,870,421	31.6	290,422,156	25.4	262,526,429	23.7	源泉所得税
89,017,359	7.4	93,402,741	6.9	80,631,361	6.5	73,621,737	6.4	71,748,972	6.5	申告所得税
258,604,056	21.5	263,872,846	19.6	223,743,753	17.9	223,895,231	19.6	225,497,916	20.4	法 人 税
10,254	0.0	3,339	0.0	—	—	—	—	—	—	法 人 特 別 税
1,328	0.0	—	—	—	—	—	—	—	—	法 人 臨 時 特 別 税
44,039,361	3.7	49,735,832	3.7	40,999,977	3.3	46,075,046	4.0	38,013,518	3.4	相 続 税
18,993	0.0	18,117	0.0	18,109	0.0	18,206	0.0	11,276	0.0	地 価 税
2,448	0.0	2	0.0	—	—	—	—	—	—	有 価 証 券 取 引 税
690,156,927	57.5	845,903,106	62.9	740,263,622	59.3	634,032,375	55.4	597,798,111	54.0	直 接 税 合 計
2,543,505	0.2	1,619,113	0.1	1,028,180	0.1	858,276	0.1	549,849	0.0	消 費 税
291,012,977	24.2	280,784,952	20.9	278,200,286	22.3	276,608,989	24.2	267,052,005	24.1	消 費 税 及 地 方 消 費 税
29,534,863	2.5	28,358,900	2.1	28,474,550	2.3	27,682,126	2.4	26,927,419	2.4	酒 税
—	—	—	—	—	—	—	—	179,158	0.0	た ば こ 税
30,270,130	2.5	29,029,899	2.2	28,334,616	2.3	28,343,194	2.5	29,081,582	2.6	た ば こ 税 及 た ば こ 特 別
—	—	—	—	—	—	—	—	—	—	石 油 税
—	—	—	—	—	—	—	—	—	—	取 引 所 税
—	—	—	—	—	—	—	—	—	—	日 本 銀 行 券 発 行 税
50,061	0.0	45,259	0.0	32,513	0.0	14,327	0.0	13,551	0.0	旧 税
11,145,763	0.9	11,455,981	0.9	11,490,433	0.9	11,763,915	1.0	11,462,921	1.0	電 源 開 発 促 進 税
137,965,856	11.5	139,539,480	10.4	152,538,789	12.2	155,677,229	13.6	167,127,834	15.1	揮 発 油 税 及 地 方 道 路 税
757,086	0.1	728,136	0.1	724,044	0.1	721,458	0.1	719,669	0.1	石 油 ガ ス 税
11	0.0	—	—	111	0.0	—	—	—	—	自 動 車 重 量 税
2,531,492	0.2	2,576,126	0.2	2,533,682	0.2	2,610,878	0.2	2,392,293	0.2	航 空 機 燃 料 税
5,059,111	0.4	5,413,618	0.4	5,101,053	0.4	5,360,852	0.5	4,648,458	0.4	印 紙 収 入
510,870,855	42.5	499,551,465	37.1	508,458,256	40.7	509,641,246	44.6	510,154,740	46.0	間 接 税 合 計

1-4 納税者数等

(1) 納税者数等の累年比較

各表は、主要税目の納税者数等について、累年比較したものである。

イ 申告所得税納税者数

(指数:平成6年分=100)

年分	営業等所得者		農業所得者		その他所得者		計	
	人 員	指 数	人 員	指 数	人 員	指 数	人 員	指 数
平成6	109,700	100.0	17,209	100.0	155,422	100.0	282,331	100.0
7	98,762	90.0	15,856	92.1	153,501	98.8	268,119	95.0
8	96,530	88.0	15,511	90.1	157,085	101.1	269,126	95.3
9	93,069	84.8	10,971	63.8	160,459	103.2	264,499	93.7
10	51,584	47.0	8,822	51.3	129,129	83.1	189,535	67.1
11	69,015	62.9	8,788	51.1	145,177	93.4	222,980	79.0
12	64,754	59.0	8,267	48.0	144,967	93.3	217,988	77.2
13	59,217	54.0	7,396	43.0	139,981	90.1	206,594	73.2
14	54,524	49.7	7,983	46.4	137,336	88.4	199,843	70.8
15	52,034	47.4	7,830	45.5	138,682	89.2	198,546	70.3

ロ 源泉徴収義務者数

(指数:平成6年分=100)

年分	利子所得		配当所得		特定口座内保管上場株式等の譲渡所得等		給与所得		報酬・料金等所得		非居住者等所得	
	義務者数	指 数	義務者数	指 数	義務者数	指 数	義務者数	指 数	義務者数	指 数	義務者数	指 数
平成6	2,314	100.0	6,605	100.0	114	100.0	115,687	100.0	84,499	100.0	191	100.0
7	2,324	100.4	6,913	104.7	117	102.6	116,607	100.8	85,508	101.2	212	111.0
8	2,341	101.2	5,231	79.2	120	105.3	118,494	102.4	87,260	103.3	227	118.8
9	2,296	99.2	4,757	72.0	116	101.8	120,769	104.4	88,303	104.5	199	104.2
10	2,257	97.5	4,280	64.8	107	93.9	121,279	104.8	88,958	105.3	213	111.5
11	2,359	101.9	3,865	58.5	103	90.4	121,840	105.3	89,701	106.2	210	109.9
12	2,298	99.3	3,662	55.4	108	94.7	121,123	104.7	90,216	106.8	223	116.8
13	2,297	99.3	3,525	53.4	107	93.9	120,993	104.6	90,485	107.1	240	125.7
14	2,232	96.5	3,326	50.4	111	97.4	120,655	104.3	90,322	106.9	257	134.6
15	2,123	91.7	3,204	48.5	79	69.3	119,351	103.2	90,984	107.7	281	147.1

(注) 源泉徴収義務者数は、「源泉所得税処理状況報告書」の計数(翌年6月30日現在)による。

ハ 法人数

(指数:平成6年分=100)

区分 年分	普通法人		協同組合等		公益法人等		人格のない社団等		外国法人		計	
	法人数	指数	法人数	指数	法人数	指数	法人数	指数	法人数	指数	法人数	指数
平成6	社 75,273	100.0	社 2,985	100.0	社 760	100.0	社 179	100.0	社 —	—	社 79,197	100.0
7	76,574	101.7	2,976	99.7	759	99.9	184	102.8	—	—	80,493	101.6
8	78,088	103.7	2,964	99.3	773	101.7	189	105.6	—	—	82,014	103.6
9	77,819	103.4	2,957	99.1	791	104.1	198	110.6	—	—	81,765	103.2
10	78,918	104.8	2,880	96.5	811	106.7	209	116.8	—	—	82,818	104.6
11	78,991	104.9	2,805	94.0	811	106.7	207	115.6	3	皆増	82,817	104.6
12	80,009	106.3	2,783	93.2	847	111.4	238	133.0	3	皆増	83,880	105.9
13	80,986	107.6	2,689	90.1	886	116.6	268	149.7	3	皆増	84,832	107.1
14	81,397	108.1	2,628	88.0	956	125.8	378	211.2	5	皆増	85,364	107.8
15	81,317	108.0	2,585	86.6	1,025	134.9	410	229.1	13	皆増	85,350	107.8

ニ 酒税関係場数

(指数:平成6年度=100)

区分 年度	酒 類 製 造 場		酒 類 卸 売 場		酒 類 小 売 場	
	場 数	指 数	場 数	指 数	場 数	指 数
平成6年度	場 165	100.0	場 995	100.0	場 6,659	100.0
7	164	99.4	981	98.6	6,653	99.9
8	164	99.4	952	95.7	6,696	100.6
9	170	103.0	925	93.0	6,959	104.5
10	167	101.2	899	90.4	7,029	105.6
11	165	100.0	878	88.2	7,070	106.2
12	160	97.0	859	86.3	7,004	105.2
13	158	95.8	834	83.8	7,031	105.6
14	157	95.2	813	81.7	7,015	105.3
15	155	93.9	792	79.6	7,394	111.0

(注) 酒税関係場数は、「酒類免許場数」等の計数(翌年3月31日現在)による。

1 総 括

(2) 平成15年度分納税者数等の全国対比

区 分	全 国	四 国	割 合
申告所得税納税者数	6,933,359	198,546	2.9
営業等所得者	1,780,376	52,034	2.9
農業所得者	150,362	7,830	5.2
その他所得者	5,002,621	138,682	2.8
源泉徴収義務者数	7,230,415	213,501	3.0
利子所得	43,266	2,123	4.9
配当所得	126,904	3,204	2.5
上場株式等の譲渡所得等	1,985	79	4.0
給与所得	3,883,328	118,675	3.1
非居住者等所得	24,094	281	1.2
報酬・料金等所得	3,150,838	89,139	2.8
法人数	2,892,471	85,350	3.0
内国法人 <ul style="list-style-type: none"> 普通法人 協同組合等 公益法人等 人格のない社団等 	2,790,489	81,317	2.9
外国法人	5,094	13	0.3
酒税関係場数	211,491	8,341	3.9
酒類製造場	3,166	155	4.9
酒類卸売場	15,099	792	5.2
酒類小売場	193,226	7,394	3.8

(注) この表は、主要税目の納税者数等について、全国分と対比したものである。