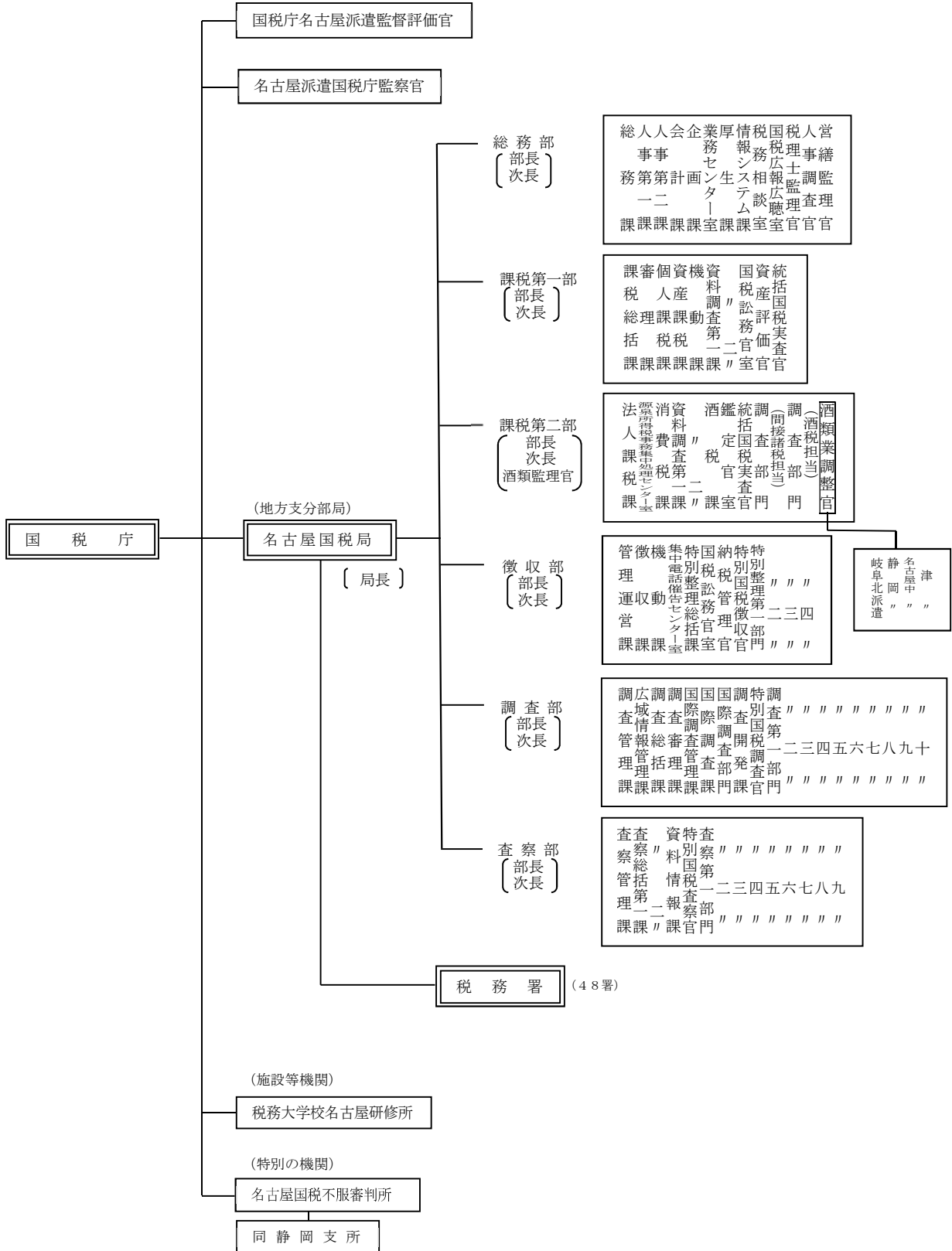


# 1 総括

## 1-1 機構

### (1) 国税局の機構



(2) 税務署の機構

