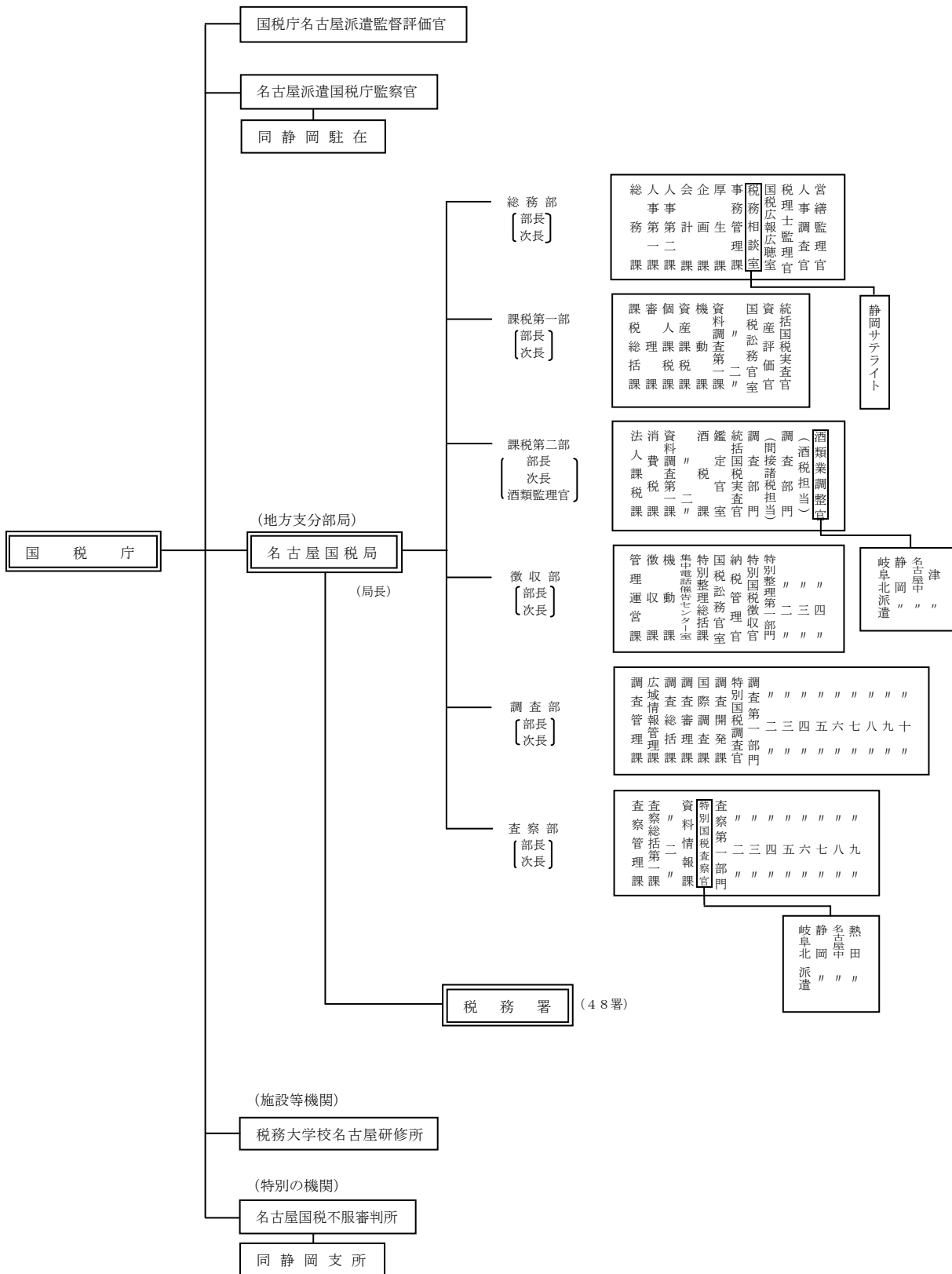


1 総 括

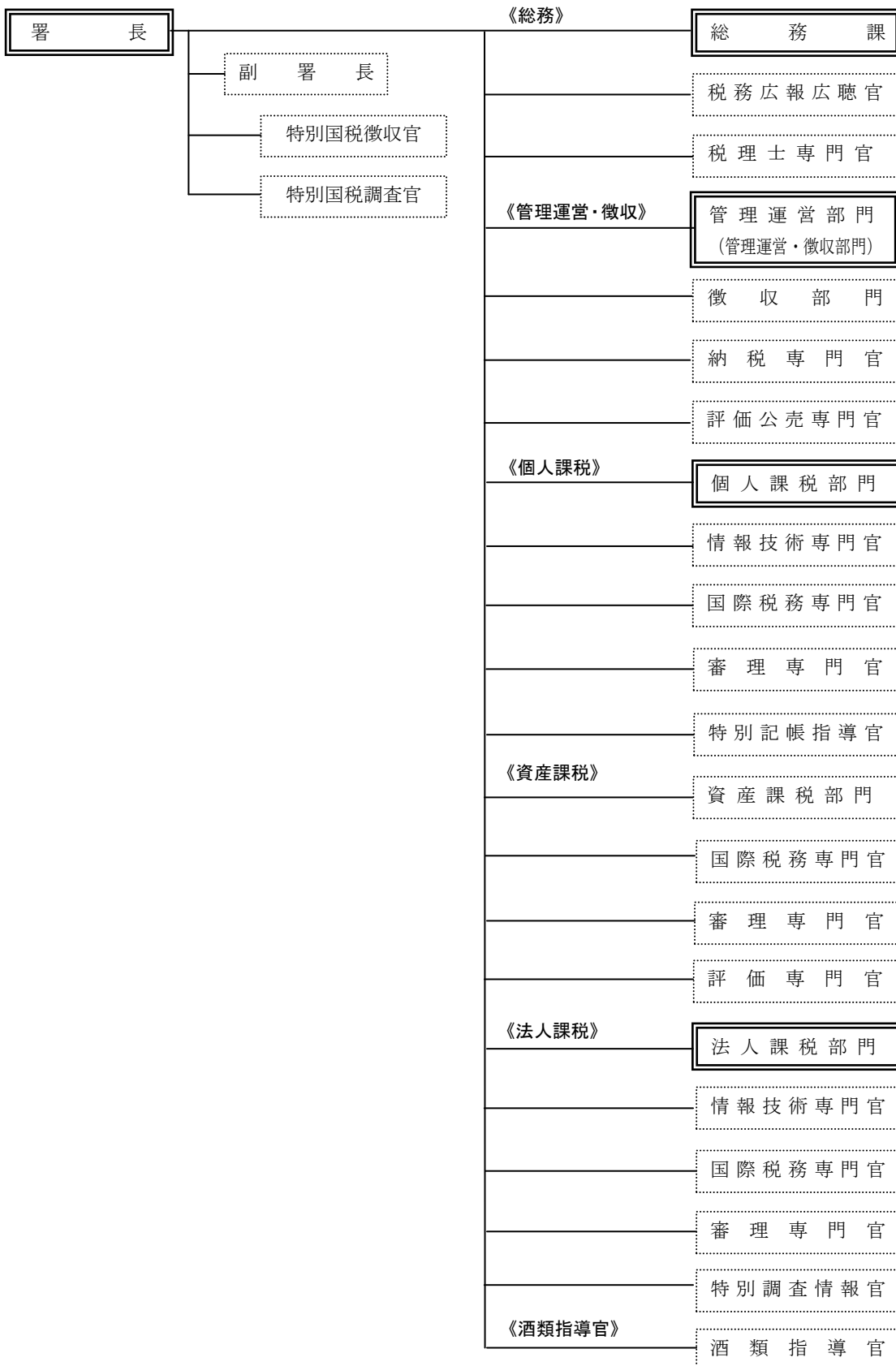
1-1 機 構

(1) 国税局の機構



調査時点：平成 21 年 7 月 10 日

(2) 税務署の機構



(注) 書は、全署に配置されていないものを示す。