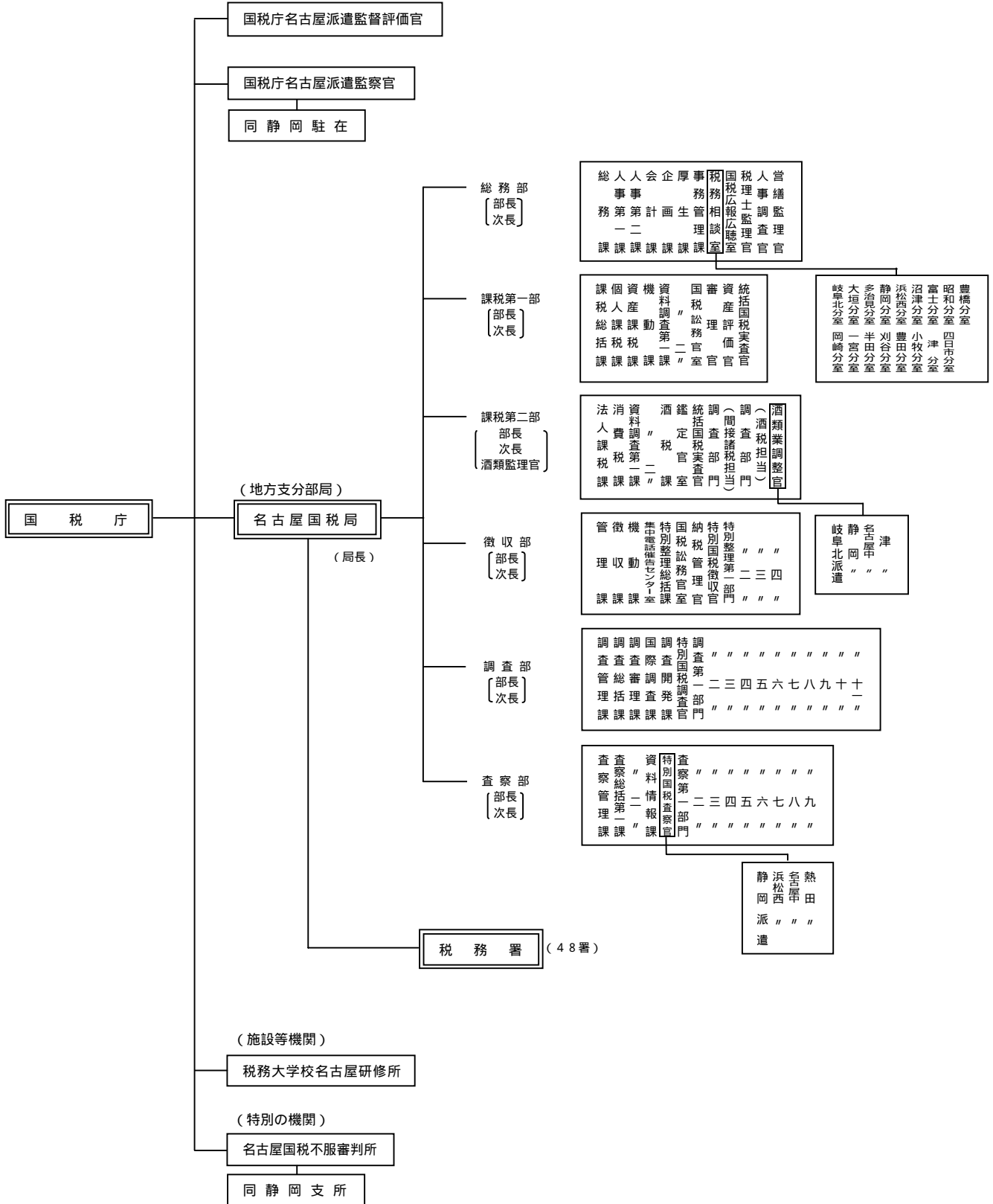


# 1 総括

## 1 - 1 機構

### (1) 国税局の機構



(2) 税務署の機構

		( 該当署名 )	
署副署長	特別国税調査(徴収)官 総務課 税務広報広聴官 管理・徴収部門 個人課税部門 資産課税部門 法人課税部門 酒類指導官	岐阜北(注1)、静岡(注2)、浜松西(注3)、 沼津(注3)、名古屋中(注4)、豊橋(注5)、 一宮(注6)、刈谷(注6)、津(注7)	( 9 署 )
署副署長	特別国税調査(徴収)官 総務課 管理・徴収部門 個人課税部門 資産課税部門 法人課税部門 酒類指導官	名古屋中村(注8)、熱田(注9)	( 2 署 )
署副署長	特別国税調査(徴収)官 総務課 管理・徴収部門 個人課税部門 資産課税部門 法人課税部門	岐阜南(注10)、大垣(注10)、多治見(注10)、関、 清水、浜松東(注10)、熱海、三島、富士(注10)、 磐田、藤枝、千種(注11)、名古屋東(注12)、 名古屋北(注13)、名古屋西(注13)、昭和(注14)、 中川(注15)、岡崎(注15)、半田(注15)、津島(注 15)、豊田(注15)、小牧(注15)、四日市(注16)、 伊勢	( 24 署 )
署長	特別国税調査(徴収)官 総務課 管理・徴収部門 個人課税部門 資産課税部門 法人課税部門	高山、島田、掛川、尾張瀬戸、西尾、桑名、鈴鹿	( 7 署 )
署長	総務課 管理・徴収部門 個人課税部門 資産課税部門 法人課税部門	松阪、上野	( 2 署 )
署長	総務課 管理・徴収部門 個人課税部門 法人課税部門	中津川、下田、新城、尾鷲	( 4 署 )

- (注) 1 岐阜北署は特別記帳指導官、国際税務専門官、審理専門官、情報技術専門官、特別調査情報官及び連絡調整官が設置されている。  
 2 静岡署は税理士専門官、納税専門官、評価公売専門官、特別記帳指導官、国際税務専門官、情報技術専門官、審理専門官、特別調査情報官及び連絡調整官が設置されている。  
 3 浜松西署及び沼津署は連絡調整官が設置されている。  
 4 名古屋中署は税理士専門官、評価公売専門官、特別記帳指導官、国際税務専門官、情報技術専門官、審理専門官、特別調査情報官、評価専門官及び連絡調整官が設置されている。  
 5 豊橋署は審理専門官、情報技術専門官、国際税務専門官及び連絡調整官が設置されている。酒類指導官は設置されていない。  
 6 一宮署及び刈谷署は連絡調整官が設置されている。酒類指導官は設置されていない。  
 7 津署は審理専門官及び連絡調整官が設置されている。  
 8 名古屋中村署は国際税務専門官及び連絡調整官が設置されている。  
 9 熱田署は審理専門官、評価専門官及び連絡調整官が設置されている。  
 10 岐阜南署、大垣署、多治見署、浜松東署及び富士署は連絡調整官が設置されている。  
 11 千種署は評価専門官及び連絡調整官が設置されている。  
 12 名古屋東署は国際税務専門官が設置されている。資産課税部門は設置されていない。  
 13 名古屋北署及び名古屋西署は連絡調整官が設置されている。  
 14 昭和署は審理専門官及び連絡調整官が設置されている。  
 15 中川署、岡崎署、半田署、津島署、豊田署及び小牧署は連絡調整官が設置されている。  
 16 四日市署は情報技術専門官及び連絡調整官が設置されている。