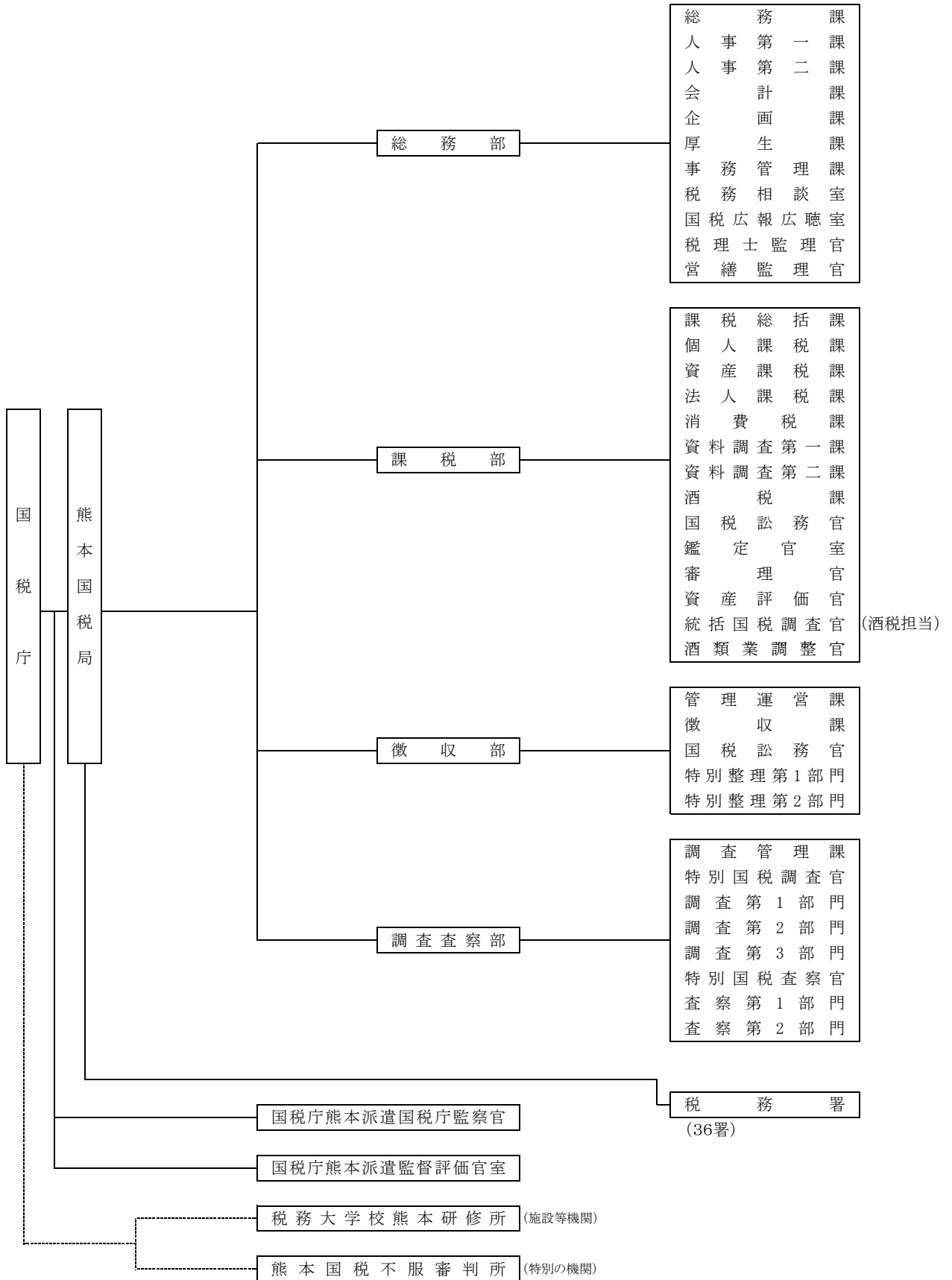


I - 1 熊本国税局及び税務署の機構 (平成25年7月10日現在)

(1) 熊本国税局



(2) 税務署

