

1 総括

1 - 1 金沢国税局管轄区域表

局の所在地	区分	面積	世帯数
金沢市広坂2丁目2番60号 金沢広坂合同庁舎	総数	12,621.99 ^{km²}	1,054,132 ^{世帯}
	富山県	4,247.34	371,606
	石川県	4,185.43	420,319
	福井県	4,189.22	262,207

局署の所在地：平成17年3月31日現在による。

面積：国土交通省国土地理院の調査(平成16年10月1日現在)による。

(注)各県の合計面積は、境界未定の市町村の面積を概算値で集計してある。

世帯数及び人口：平成17年3月31日現在の住民基本台帳人口要覧(総務省調査)による。

郡市町村数：平成17年3月31日現在による。

県名	税務署名	署の所在地	管轄区域	面積	世帯数
富山県	富山	富山市丸の内1丁目5番13号 富山丸の内合同庁舎	富山市	208.81 ^{km²}	121,232 ^{世帯}
			上新川郡	646.98	11,110
			婦負郡	386.06	18,758
		計	1,241.85	151,100	
	高岡	高岡市博労本町5番30号	高岡市	150.56	57,205
			新湊市	32.43	11,943
			氷見市	230.32	17,020
			射水郡	76.75	17,833
		計	490.06	104,001	
	魚津	魚津市新金屋1丁目12番31号 魚津合同庁舎	魚津市	200.63	15,808
			滑川市	54.61	10,965
			黒部市	86.76	11,859
			中新川郡	547.55	16,965
			下新川郡	637.19	15,721
		計	1,526.74	71,318	
砺波	砺波市本町13番19号	砺波市	126.96	14,284	
		小矢部市	134.11	9,711	
		南砺市	668.86	17,154	
		西砺波郡	58.76	4,038	
		計	988.69	45,187	
	県計	4,247.34	371,606		

人 口		税 務 署 数	郡 数	市 数	町 数	村 数	区 分
総 数	1k m ² 当 た り						
3,110,925	246	15	24	28	41	8	総 数
1,116,387	263	4	6	10	13	4	富 山 県
1,172,133	280	5	7	10	12	-	石 川 県
822,405	196	6	11	8	16	4	福 井 県

人 口		郡 数	市 数	町 数	村 数	税 務 署 名	県 名
総 数	1k m ² 当 た り						
320,968	1,537	-	1	-	-	富 山	}
34,452	53	1	-	2	-		
62,045	161	1	-	2	2		
417,465	336	2	1	4	2		
169,509	1,126	-	1	-	-	高 岡	}
36,835	1,136	-	1	-	-		
56,438	245	-	1	-	-		
57,924	755	1	-	3	1		
320,706	654	1	3	3	1		
46,460	232	-	1	-	-	魚 津	}
34,254	627	-	1	-	-		
37,039	427	-	1	-	-		
54,565	100	1	-	2	1		
49,800	78	1	-	3	-		
222,118	145	2	3	5	1		
49,175	387	-	1	-	-	砺 波	}
34,181	255	-	1	-	-		
58,980	88	-	1	-	-		
13,762	234	1	-	1	-		
156,098	158	1	3	1	-		
1,116,387	263	6	10	13	4		

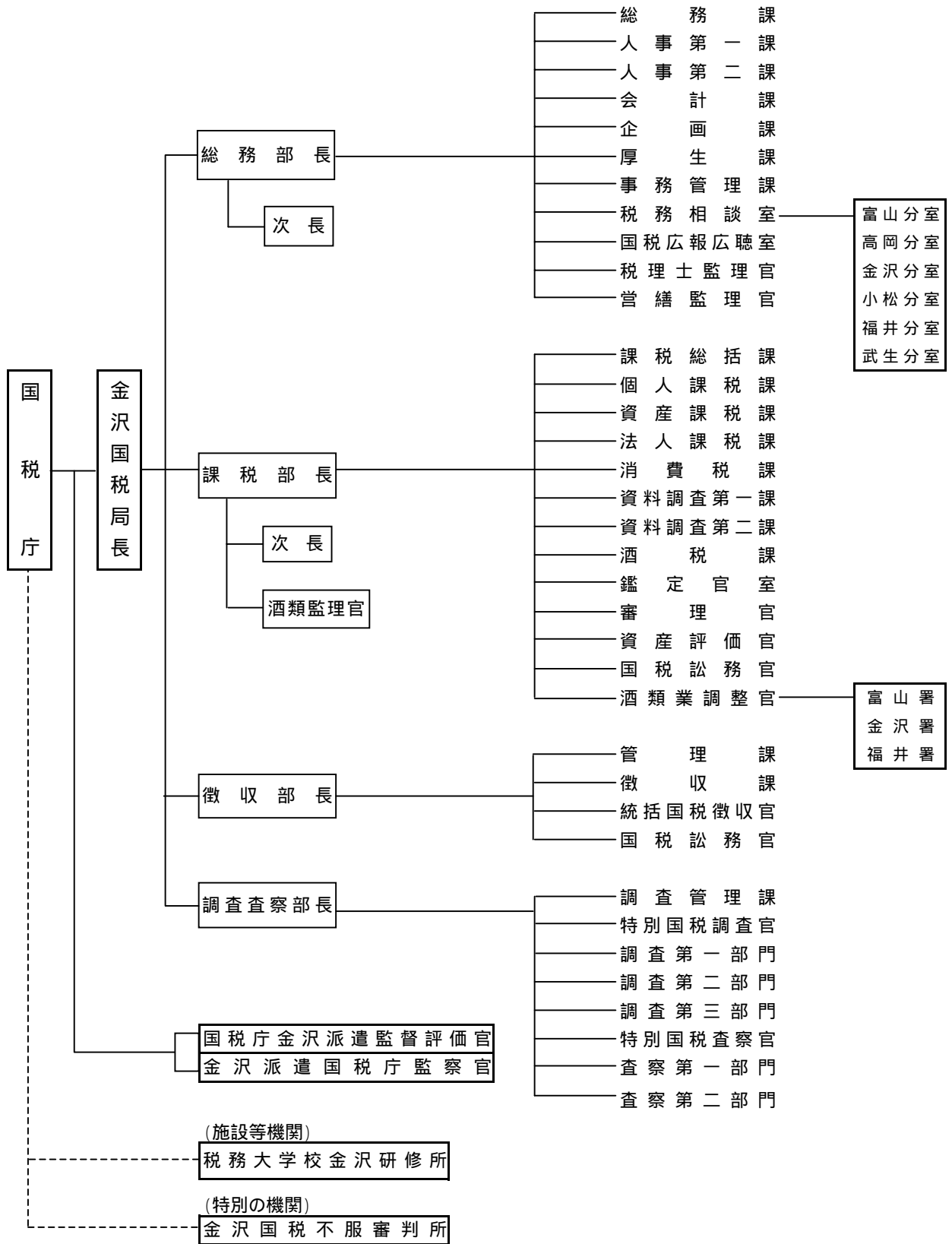
4 総括

県名	税務署名	署の所在地	管轄区域	面積	世帯数	
				km ²	世帯	
石川 県	金 沢	金沢市西念3丁目4番1号 金沢駅西合同庁舎	金 沢 市	467.77	175,988	
			か ほ く 市	64.76	10,606	
			河 北 郡	130.82	20,866	
				計	663.35	207,460
	七 尾	七尾市本府中町二部40番1号	七 尾 市	317.96	21,705	
			羽 咋 市	81.96	8,231	
			羽 咋 郡	358.23	12,895	
			鹿 島 郡	89.36	6,137	
				計	847.51	48,968
	小 松	小松市日の出町1丁目120番地 小松日の出合同庁舎	小 松 市	371.13	35,420	
			加 賀 市	151.60	24,228	
			能 美 市	83.85	14,533	
			江 沼 郡	154.39	3,598	
				計	14.76	1,471
				計	775.73	79,250
輪 島	輪島市河井町15部90の16	輪 島 市	268.67	9,684		
		珠 洲 市	247.19	6,750		
		鳳 珠 郡	614.25	15,488		
			計	1,130.11	31,922	
松 任	白山市博労2丁目22番地	白 山 市	755.17	35,767		
		石 川 郡	13.56	16,952		
		計	768.73	52,719		
			県 計	4,185.43	420,319	
福 井 県	福 井	福井市春山1丁目1番54号 福井春山合同庁舎	福 井 市	340.60	84,242	
			足 羽 郡	137.73	1,460	
			吉 田 郡	94.34	5,845	
			丹 生 郡 の 一 部	57.84	3,383	
				計	630.51	94,930
	敦 賀	敦賀市鉄輪町1丁目7番3号 敦賀駅前合同庁舎	敦 賀 市	250.74	25,695	
			三 方 上 中 郡	178.65	4,902	
			三 方 下 郡	152.32	3,716	
			計	581.71	34,313	
	武 生	武生市中央1丁目6番12号	武 生 市	185.32	22,402	
			鯖 江 市	84.75	20,124	
			今 立 郡	240.15	4,765	
			南 条 郡	343.84	3,620	
			丹 生 郡 の 一 部	152.90	7,154	
				計	1,006.96	58,065
小 浜	小浜市一番町4番17号	小 浜 市	232.86	11,090		
		遠 敷 郡	143.83	902		
		大 飯 郡	140.47	6,024		
		計	517.16	18,016		
大 野	大野市城町7番28号	大 野 市	539.92	11,478		
		勝 山 市	253.68	7,784		
		大 野 郡	332.38	276		
		計	1,125.98	19,538		
三 国	坂井郡三国町中央1丁目2番2号	あ わ ら 市	116.99	9,762		
		坂 井 郡	209.91	27,583		
		計	326.90	37,345		
		県 計	4,189.22	262,207		
			総 計	12,621.99	1,054,132	

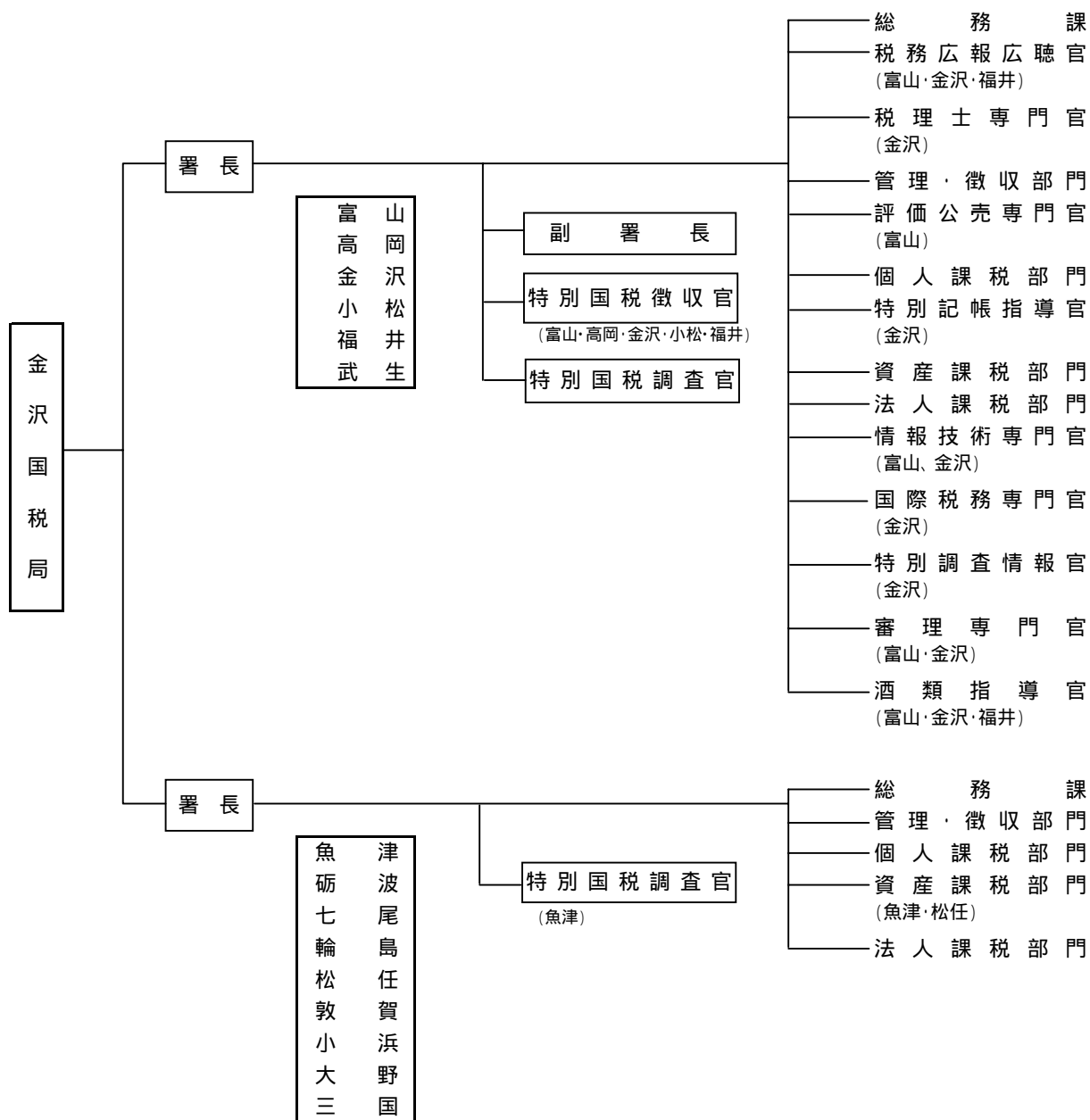
人 口		郡 数	市 数	町 数	村 数	税 務 署 名	県 名
総 数	1k m ² 当 たり						
440,006	941	-	1	-	-	金 沢	石 川 県
35,377	546	-	1	-	-		
63,317	484	1	-	2	-		
538,700	812	1	2	2	-		
63,217	199	-	1	-	-	七 尾	
25,241	308	-	1	-	-		
41,480	116	1	-	3	-		
20,150	225	1	-	1	-		
150,088	177	2	2	4	-		
109,708	296	-	1	-	-	小 松	
66,883	441	-	1	-	-		
47,209	563	-	1	-	-		
9,802	63	1	-	1	-		
5,531	375	1	-	1	-		
239,133	308	2	3	2	-		
26,722	99	-	1	-	-	輪 島	
19,659	80	-	1	-	-		
42,882	70	1	-	3	-		
89,263	79	1	2	3	-		
112,154	149	-	1	-	-	松 任	
42,795	3,156	1	-	1	-		
154,949	202	1	1	1	-		
1,172,133	280	7	10	12	-		
249,079	731	-	1	-	-	福 井	福 井 県
5,178	38	1	-	1	-		
20,207	214	1	-	2	1		
12,388	214	(1)	-	1	1		
286,852	455	2	1	4	2		
67,913	271	-	1	-	-	敦 賀	
17,321	97	1	-	1	-		
11,379	75	1	-	1	-		
96,613	166	2	1	2	-		
71,191	384	-	1	-	-	武 生	
66,807	788	-	1	-	-		
17,415	73	1	-	2	-		
12,746	37	1	-	1	-		
25,177	165	1	-	1	-		
193,336	192	3	2	4	-		
32,644	140	-	1	-	-	小 浜	
2,892	20	1	-	-	1		
18,023	128	1	-	2	-		
53,559	104	2	1	2	1		
38,616	72	-	1	-	-	大 野	
27,595	109	-	1	-	-		
744	2	1	-	-	1		
66,955	59	1	2	-	1		
31,419	269	-	1	-	-	三 国	
93,671	446	1	-	4	-		
125,090	383	1	1	4	-		
822,405	196	11	8	16	4		
3,110,925	246	24	28	41	8		

1 - 2 金沢国税局の機構

(1) 国税局の機構図 (平成16年7月10日現在)



(2) 税務署の機構図 (平成16年7月10日現在)



(注) 1 は副署長三人制の署
2 は副署長二人制の署

1 - 3 金沢国税局の沿革

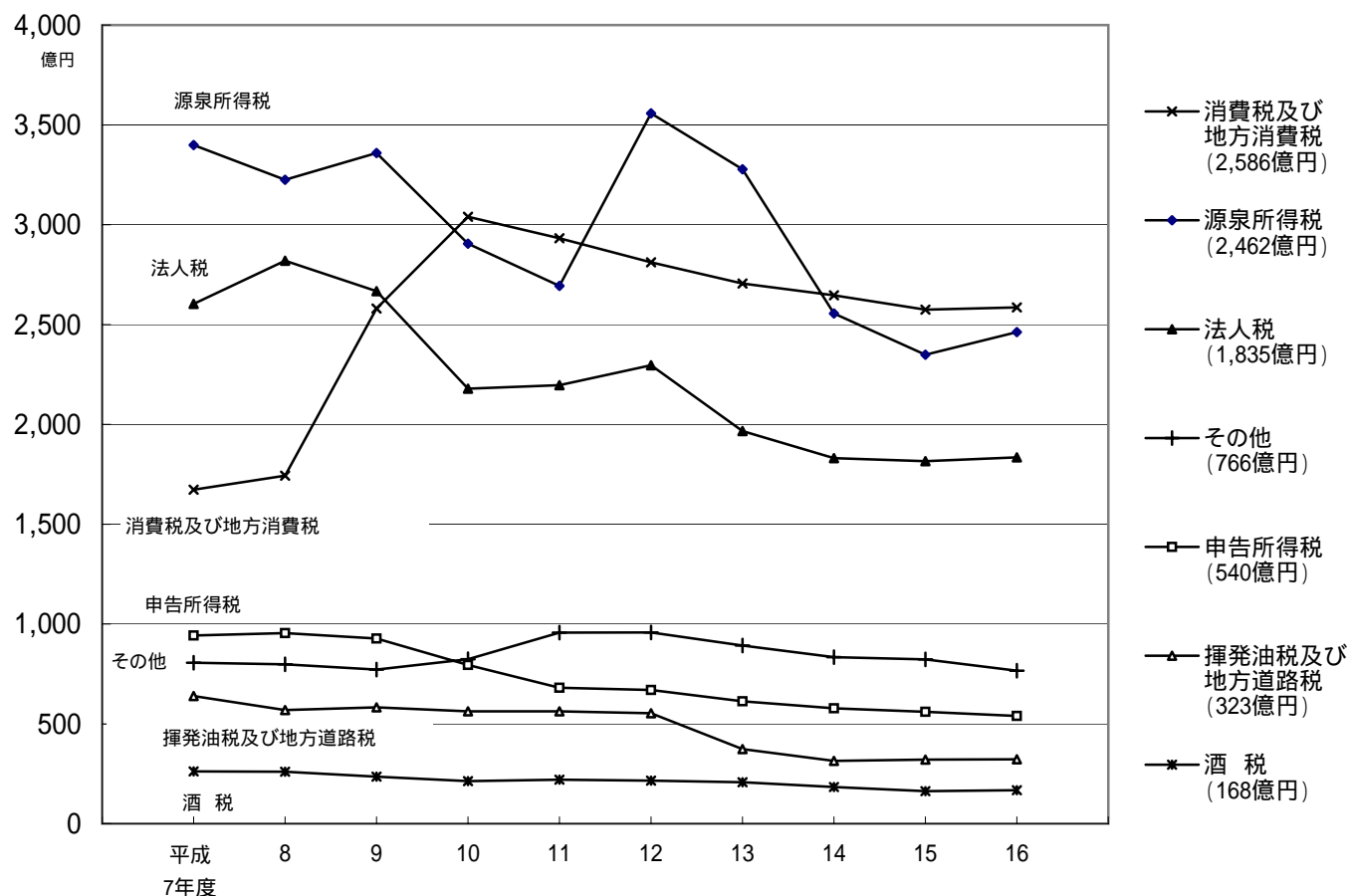
昭和23年12月1日、石川県及び富山県は名古屋財務局管内から、福井県は大阪財務局管内から、それぞれ分離し、北陸3県を管轄する税務行政並びに財政金融行政の所掌機関として、金沢財務局が新設された。

続いて、昭和24年6月1日国税庁の発足とともに、金沢財務局から税務行政が分離され、その所掌機関として、新たに金沢国税局が誕生し、管下15税務署を管轄することになり、現在に至っている。

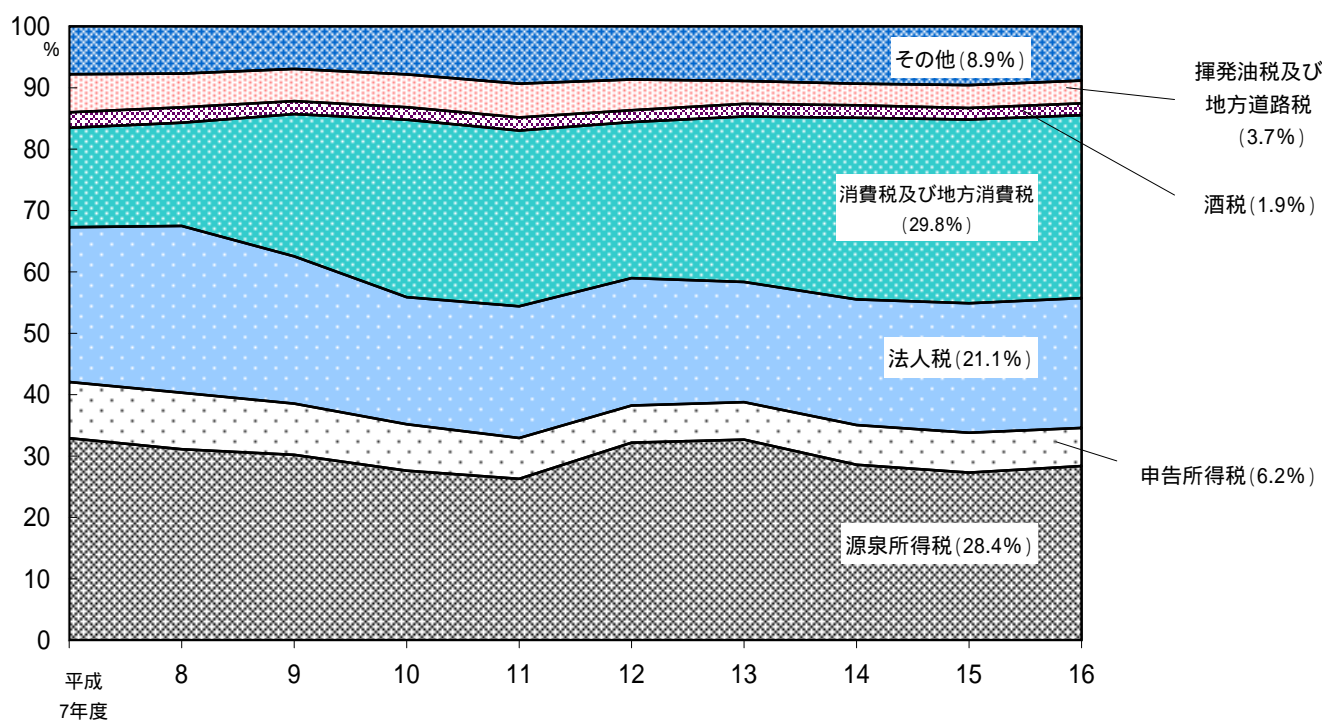
なお、国税の組織は、平成3年7月10日に、従来の税目別組織から納税者別組織に改められた。

1 - 4 管内国税徴収決定済額の状況

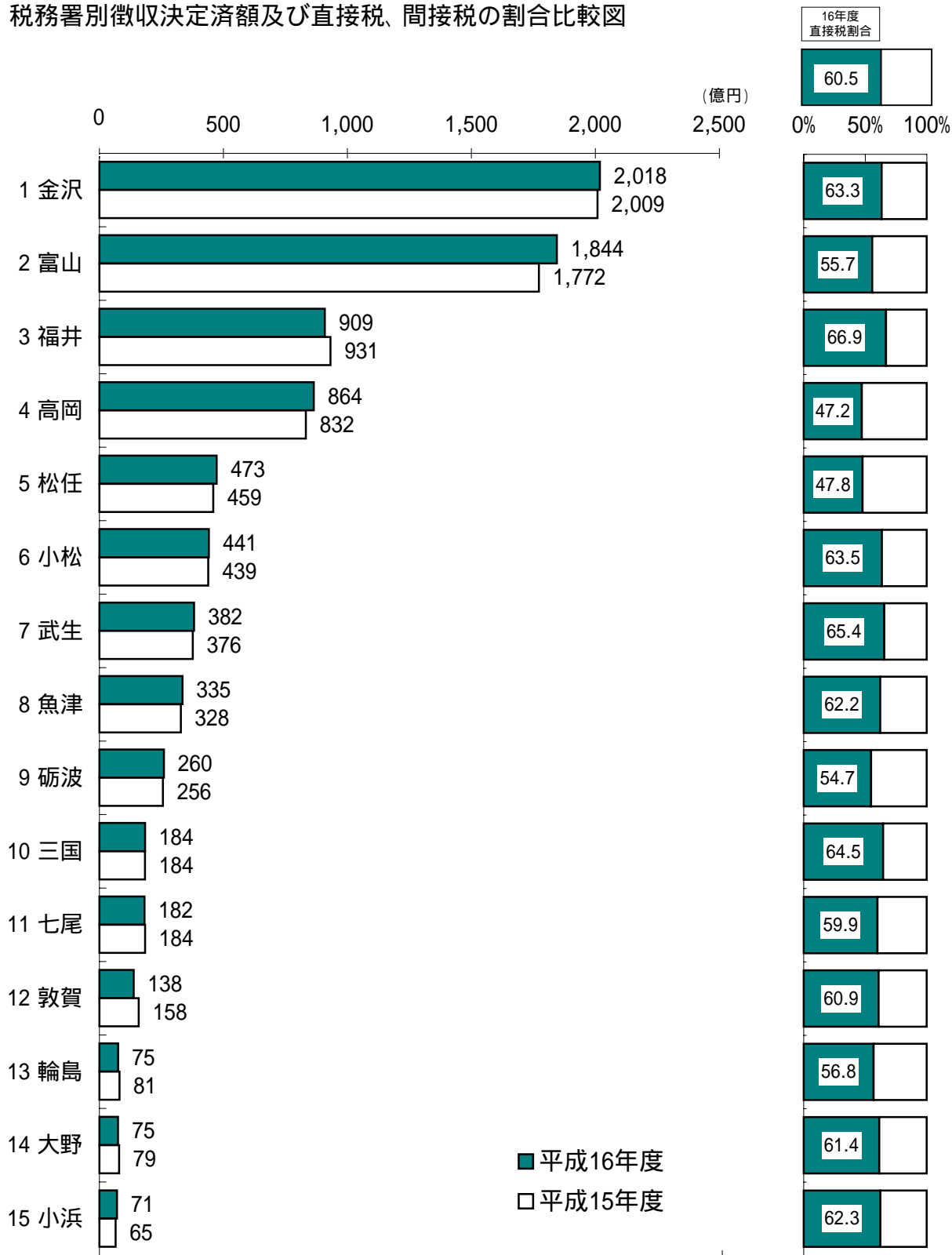
(1) 徴収決定済額の推移図



(2) 徴収決定済額構成割合の推移図



(3) 税務署別徴収決定済額及び直接税、間接税の割合比較図



(4) 税目別徴収決定済額の累年比較

種 別	平成 7 年 度		平成 8 年 度		平成 9 年 度		平成 10 年 度		平成 11 年 度	
	税 額	構成比	税 額	構成比	税 額	構成比	税 額	構成比	税 額	構成比
	千円	%	千円	%	千円	%	千円	%	千円	%
総 計	1,032,563,717	100.00	1,037,124,873	100.00	1,112,321,479	100.00	1,051,813,967	100.00	1,024,157,212	100.00
所 得 税	434,163,908	42.05	418,027,472	40.31	428,697,180	38.54	369,990,767	35.18	337,372,941	32.94
源泉所得税	339,888,121	32.92	322,543,828	31.10	335,948,062	30.20	290,534,967	27.62	269,316,155	26.30
申告所得税	94,275,787	9.13	95,483,644	9.21	92,749,117	8.34	79,455,800	7.55	68,056,786	6.65
法 人 税	260,371,658	25.22	281,984,749	27.19	266,687,048	23.98	217,854,770	20.71	219,633,532	21.45
法人特別税	89,110	0.01	581,172	0.06	563,838	0.05	549,069	0.05	547,745	0.05
法人臨時特別税	9,415	0.00	7,895	0.00	2,851	0.00	1,437	0.00	257	0.00
相 続 税	40,292,479	3.90	40,518,306	3.91	38,605,924	3.47	44,397,934	4.22	57,509,408	5.62
地 価 税	3,181,188	0.31	1,500,056	0.14	1,390,202	0.12	102,852	0.01	70,154	0.01
有価証券取引税	1,741,390	0.17	1,193,808	0.12	1,266,434	0.11	366,658	0.03	1,352	0.00
直 接 税 計	739,849,149	71.65	743,813,458	71.72	737,213,476	66.28	633,263,486	60.21	615,135,390	60.06
消 費 税 及 び 地 方 消 費 税	167,306,391	16.20	174,310,667	16.81	258,002,412	23.19	303,997,869	28.90	293,213,967	28.63
酒 税	26,150,654	2.53	26,038,346	2.51	23,549,508	2.12	21,336,141	2.03	21,988,258	2.15
たばこ税	19,291,987	1.87	19,715,483	1.90	18,430,280	1.66	20,333,770	1.93	20,660,041	2.02
たばこ税及び たばこ特別税	-	-	-	-	-	-	-	-	-	-
物 品 税	48,217	0.00	44,704	0.00	-	-	-	-	-	-
取 引 所 税	-	-	-	-	-	-	-	-	-	-
揮 発 油 税 及 び 地 方 道 路 税	63,932,495	6.19	56,926,641	5.49	58,248,411	5.24	56,252,854	5.35	56,238,406	5.49
石 油 ガ ス 税	469,727	0.05	464,285	0.04	444,936	0.04	432,396	0.04	427,328	0.04
自 動 車 重 量 税	-	-	-	-	-	-	4	0.00	4	0.00
航 空 機 燃 料 税	1,070,229	0.10	1,061,706	0.10	1,102,718	0.10	1,086,208	0.10	884,388	0.09
電 源 開 発 促 進 税	10,454,854	1.01	10,762,635	1.04	10,912,781	0.98	10,683,598	1.02	11,077,032	1.08
印 紙 収 入	3,990,013	0.39	3,986,950	0.38	4,374,524	0.39	4,382,543	0.42	4,479,957	0.44
石 油 税	-	-	-	-	-	-	1,484	0.00	556	0.00
石 油 石 炭 税	-	-	-	-	-	-	-	-	-	-
旧 税	-	-	-	-	42,433	0.00	43,612	0.00	51,884	0.01
間 接 税 計	292,714,567	28.35	293,311,415	28.28	375,108,003	33.72	418,550,480	39.79	409,021,822	39.94

(注) 税額は、本年度分と過年度分の徴収決定済額の合計である。

平成 12 年度		平成 13 年度		平成 14 年度		平成 15 年度		平成 16 年度		種 別
税 額	構成比	税 額	構成比	税 額	構成比	税 額	構成比	税 額	構成比	
千円	%	千円	%	千円	%	千円	%	千円	%	
1,106,136,556	100.00	1,003,535,846	100.00	894,280,541	100.00	860,636,552	100.00	867,862,366	100.00	総 計
422,801,731	38.22	389,022,008	38.77	313,333,411	35.04	290,934,140	33.80	300,185,134	34.59	所 得 税
355,810,422	32.17	327,758,928	32.66	255,583,350	28.58	234,916,094	27.30	246,217,938	28.37	源泉所得税
66,991,309	6.06	61,263,080	6.10	57,750,061	6.46	56,018,045	6.51	53,967,195	6.22	申告所得税
229,581,221	20.76	196,679,843	19.60	183,060,649	20.47	181,556,631	21.10	183,457,729	21.14	法 人 税
545,625	0.05	-	-	-	-	-	-	-	-	法人特別税
-	-	-	-	-	-	-	-	-	-	法人臨時特別税
58,209,145	5.26	52,820,702	5.26	47,594,791	5.32	46,270,209	5.38	41,287,329	4.76	相 続 税
66,525	0.01	67,433	0.01	15,912	0.00	7,223	0.00	7,196	0.00	地 価 税
-	-	-	-	-	-	-	-	-	-	有価証券取引税
711,204,247	64.30	638,589,987	63.63	544,004,763	60.83	518,768,202	60.28	524,937,388	60.49	直 接 税 計
281,144,768	25.42	270,548,720	26.96	264,634,875	29.59	257,481,351	29.92	258,571,490	29.79	消 費 税 及 び 地 方 消 費 税
21,534,466	1.95	20,742,223	2.07	18,353,060	2.05	16,309,141	1.90	16,781,913	1.93	酒 税
-	-	2	0.00	-	-	138,774	0.02	120	0.00	た ば こ 税
19,809,978	1.79	19,084,415	1.90	18,372,281	2.05	18,827,723	2.19	18,867,403	2.17	た ば こ 税 及 び た ば こ 特 別 税
-	-	-	-	-	-	-	-	-	-	物 品 税
-	-	-	-	-	-	-	-	-	-	取 引 所 税
55,297,372	5.00	37,322,643	3.72	31,459,096	3.52	32,085,077	3.73	32,252,156	3.72	揮 発 油 税 及 び 地 方 道 路 税
417,354	0.04	404,198	0.04	413,291	0.05	420,015	0.05	425,457	0.05	石 油 ガ ス 税
4	0.00	4	0.00	4	0.00	4	0.00	104	0.00	自 動 車 重 量 税
1,065,684	0.10	944,676	0.09	1,114,269	0.12	1,080,720	0.13	646,444	0.07	航 空 機 燃 料 税
11,450,738	1.04	11,135,785	1.11	11,403,188	1.28	11,156,936	1.30	11,439,339	1.32	電 源 開 発 促 進 税
4,165,995	0.38	4,172,873	0.42	3,960,031	0.44	3,802,954	0.44	3,375,215	0.39	印 紙 収 入
-	-	211	0.00	-	-	-	-	-	-	石 油 税
-	-	-	-	-	-	-	-	-	-	石 油 石 炭 税
45,950	0.00	590,109	0.06	565,684	0.06	565,656	0.07	565,336	0.07	旧 税
394,932,310	35.70	364,945,858	36.37	350,275,778	39.17	341,868,350	39.72	342,924,978	39.51	間 接 税 計

(5) 税務署別徴収決定済額の累年比較

税務署別	平成7年度		平成8年度		平成9年度		平成10年度		平成11年度		
	税額	構成比	税額	構成比	税額	構成比	税額	構成比	税額	構成比	
	千円	%	千円	%	千円	%	千円	%	千円	%	
総計	1,032,563,717	100.00	1,037,124,873	100.00	1,112,321,479	100.00	1,051,813,967	100.00	1,024,157,212	100.00	
国税局分	14,371,828	1.39	33,623,679	3.24	34,887,330	3.14	35,893,244	3.41	57,381,342	5.60	
富山県	380,291,344	36.83	378,108,838	36.46	408,977,787	36.77	379,186,613	36.05	364,154,725	35.56	
石川県	394,278,086	38.18	389,761,795	37.58	416,221,667	37.42	392,580,173	37.32	378,882,611	36.99	
福井県	243,622,459	23.59	235,630,562	22.72	252,234,696	22.68	244,153,938	23.21	223,738,534	21.85	
富山県	富山	204,352,739	19.79	199,493,055	19.24	219,599,888	19.74	201,465,539	19.15	198,642,705	19.40
	高岡	98,254,524	9.52	100,811,426	9.72	107,075,069	9.63	100,576,563	9.56	93,543,505	9.13
	魚津	40,767,732	3.95	40,907,571	3.94	45,481,060	4.09	41,763,947	3.97	38,878,581	3.80
	砺波	36,916,349	3.58	36,896,785	3.56	36,821,770	3.31	35,380,563	3.36	33,089,934	3.23
石川県	金沢	259,629,555	25.14	250,602,291	24.16	267,391,307	24.04	255,083,991	24.25	246,528,439	24.07
	七尾	23,830,056	2.31	23,898,851	2.30	25,834,585	2.32	23,320,180	2.22	22,097,606	2.16
	小松	46,792,361	4.53	48,645,175	4.69	56,223,539	5.05	50,103,907	4.76	47,411,001	4.63
	輪島	13,098,565	1.27	12,918,487	1.25	13,731,247	1.23	12,863,164	1.22	11,670,218	1.14
	松任	50,927,549	4.93	53,696,991	5.18	53,040,988	4.77	51,208,931	4.87	51,175,348	5.00
福井県	福井	132,557,947	12.84	127,195,116	12.26	137,270,091	12.34	127,127,217	12.09	115,773,938	11.30
	敦賀	17,129,507	1.66	15,972,640	1.54	18,555,945	1.67	18,407,441	1.75	17,623,818	1.72
	武生	44,505,644	4.31	45,704,096	4.41	49,247,480	4.43	47,878,541	4.55	49,751,456	4.86
	小浜	9,133,290	0.88	9,009,527	0.87	9,869,657	0.89	9,654,535	0.92	9,257,800	0.90
	大野	11,750,559	1.14	14,543,969	1.40	11,924,261	1.07	17,674,671	1.68	10,821,854	1.06
三国	28,545,513	2.76	23,205,214	2.24	25,367,265	2.28	23,411,533	2.23	20,509,668	2.00	

平成 12 年度		平成 13 年度		平成 14 年度		平成 15 年度		平成 16 年度		税務署別
税 額	構成比	税 額	構成比	税 額	構成比	税 額	構成比	税 額	構成比	
千円	%	千円	%	千円	%	千円	%	千円	%	
1,106,136,556	100.00	1,003,535,846	100.00	894,280,541	100.00	860,636,552	100.00	867,862,366	100.00	総 計
55,678,160	5.03	54,393,770	5.42	48,043,460	5.37	45,111,343	5.24	42,627,289	4.91	国 税 局 分
360,315,154	32.57	336,086,929	33.49	332,111,570	37.14	318,907,099	37.05	330,417,708	38.07	富 山 県
464,668,208	42.01	414,321,143	41.29	335,893,616	37.56	317,154,440	36.85	318,916,893	36.75	石 川 県
225,475,035	20.38	198,734,004	19.80	178,231,895	19.93	179,463,670	20.85	175,900,475	20.27	福 井 県
196,045,925	17.72	184,334,369	18.37	187,706,787	20.99	177,221,897	20.59	184,445,759	21.25	富 山
93,223,893	8.43	87,103,232	8.68	83,228,965	9.31	83,246,920	9.67	86,443,068	9.96	高 岡
38,448,782	3.48	35,886,850	3.58	34,087,621	3.81	32,831,731	3.81	33,522,177	3.86	魚 津
32,596,553	2.95	28,762,478	2.87	27,088,197	3.03	25,606,551	2.98	26,006,704	3.00	砺 波
330,370,157	29.87	289,370,164	28.84	216,621,792	24.22	200,850,989	23.34	201,799,616	23.25	金 沢
21,763,428	1.97	19,982,263	1.99	19,587,000	2.19	18,421,783	2.14	18,168,486	2.09	七 尾
49,073,278	4.44	45,844,039	4.57	44,131,403	4.93	43,862,715	5.10	44,146,117	5.09	小 松
11,632,771	1.05	9,997,700	1.00	9,141,801	1.02	8,105,741	0.94	7,516,715	0.87	輪 島
51,828,574	4.69	49,126,978	4.90	46,411,620	5.19	45,913,213	5.33	47,285,959	5.45	松 任
115,267,236	10.42	102,926,680	10.26	91,240,745	10.20	93,143,092	10.82	90,886,225	10.47	福 井
17,338,386	1.57	16,514,830	1.65	15,992,349	1.79	15,849,437	1.84	13,835,739	1.59	敦 賀
51,519,458	4.66	42,047,130	4.19	36,791,227	4.11	37,649,515	4.37	38,165,714	4.40	武 生
8,331,682	0.75	7,508,469	0.75	6,885,544	0.77	6,534,977	0.76	7,090,912	0.82	小 浜
11,799,764	1.07	11,022,814	1.10	8,868,699	0.99	7,934,249	0.92	7,490,907	0.86	大 野
21,218,509	1.92	18,714,081	1.86	18,453,330	2.06	18,352,401	2.13	18,430,978	2.12	三 国

1 - 5 納税者数等の状況

(1) 申告所得税納税者数

(指数:平成7年分=100)

年 分	営業等所得者合計		営業所得者		その他事業所得者		農業所得者		その他所得者		計	
	人 員	指 数	人 員	指 数	人 員	指 数	人 員	指 数	人 員	指 数	人 員	指 数
平成 7 年	80,718	100.0	67,169	100.0	13,549	100.0	3,842	100.0	141,116	100.0	225,676	100.0
" 8 "	81,035	100.4	67,500	100.5	13,535	99.9	4,252	110.7	147,161	104.3	232,448	103.0
" 9 "	78,287	97.0	65,114	96.9	13,173	97.2	2,495	64.9	144,440	102.4	225,222	99.8
" 10 "	48,684	60.3	40,578	60.4	8,106	59.8	1,430	37.2	117,600	83.3	167,714	74.3
" 11 "	62,856	77.9	52,636	78.4	10,220	75.4	2,086	54.3	130,964	92.8	195,906	86.8
" 12 "	61,304	75.9	51,340	76.4	9,964	73.5	1,852	48.2	129,332	91.6	192,488	85.3
" 13 "	55,986	69.4	55,986	83.4	-	-	2,196	57.2	127,832	90.6	186,014	82.4
" 14 "	52,304	64.8	52,304	77.9	-	-	1,939	50.5	121,397	86.0	175,640	77.8
" 15 "	51,602	63.9	51,602	76.8	-	-	3,010	78.3	126,550	89.7	181,162	80.3
" 16 "	51,984	64.4	51,984	77.4	-	-	2,268	59.0	129,449	91.7	183,701	81.4

調査時点：その年分について翌年3月31日

(注) 平成13年分以降の営業所得者数は、その他事業所得者数を含んだ計数である。

(2) 源泉徴収義務者数

(指数:平成7年分=100)

年 分	利子所得等		配当所得		上場株式等の譲渡所得等		給与所得		報酬・料金等所得		非居住者等所得		計	
	件 数	指 数	件 数	指 数	件 数	指 数	件 数	指 数	件 数	指 数	件 数	指 数	件 数	指 数
平成 7 年	2,281	100.0	7,538	100.0	133	100.0	107,630	100.0	90,770	100.0	218	100.0	208,570	100.0
" 8 "	2,264	99.3	5,981	79.3	137	103.0	108,057	100.4	92,186	101.6	236	108.3	208,861	100.1
" 9 "	2,228	97.7	5,164	68.5	134	100.8	108,401	100.7	93,008	102.5	217	99.5	209,152	100.3
" 10 "	2,167	95.0	4,523	60.0	129	97.0	107,769	100.1	93,308	102.8	222	101.8	208,118	99.8
" 11 "	2,139	93.8	4,181	55.5	129	97.0	106,333	98.8	93,060	102.5	227	104.1	206,069	98.8
" 12 "	2,084	91.4	4,155	55.1	127	95.5	105,147	97.7	92,761	102.2	224	102.8	204,498	98.0
" 13 "	2,061	90.4	3,888	51.6	123	92.5	103,316	96.0	92,485	101.9	242	111.0	202,115	96.9
" 14 "	2,006	87.9	3,593	47.7	119	89.5	102,678	95.4	93,623	103.1	301	138.1	202,320	97.0
" 15 "	1,905	83.5	3,568	47.3	113	85.0	101,813	94.6	91,286	100.6	325	149.1	199,010	95.4
" 16 "	1,840	80.7	3,624	48.1	57	42.9	100,777	93.6	89,996	99.1	372	170.6	196,666	94.3

調査時点:翌年6月30日

(3) 法人数等

(指数:平成7年分 = 100)

年 分	普通法人		人格のない社団等		協同組合等		公益法人等		計	
	法人数	指数	法人数	指数	法人数	指数	法人数	指数	法人数	指数
平成 7 年	59,388	100.0	100	100.0	2,948	100.0	588	100.0	63,027	100.0
" 8 "	60,635	102.1	105	105.0	2,913	98.8	629	107.0	64,285	102.0
" 9 "	60,613	102.1	112	112.0	2,877	97.6	640	108.8	64,242	101.9
" 10 "	61,493	103.5	120	120.0	2,864	97.2	669	113.8	65,148	103.4
" 11 "	61,946	104.3	126	126.0	2,822	95.7	696	118.4	65,593	104.1
" 12 "	62,465	105.2	126	126.0	2,810	95.3	720	122.4	66,124	104.9
" 13 "	63,093	106.2	189	189.0	2,778	94.2	748	127.2	66,812	106.0
" 14 "	63,330	106.6	260	260.0	2,727	92.5	845	143.7	67,170	106.6
" 15 "	63,142	106.3	271	271.0	2,658	90.2	936	159.2	67,018	106.3
" 16 "	63,240	106.5	282	282.0	2,633	89.3	1,054	179.3	67,223	106.7

調査時点：翌年6月30日

(注) 1 「計」欄には外国法人を含む。

2 平成16年2月1日から平成17年1月31日の間に事業年度が終了した法人

(4) その他

(指数:平成7年分 = 100)

年 分	酒類製造場数		酒類卸売場数		酒類小売場数		消費税課税事業者等届出件数	
	場数	指数	場数	指数	場数	指数	件数	指数
平成 7 年	142	100.0	281	100.0	5,344	100.0	68,189	100.0
" 8 "	144	101.4	280	99.6	5,485	102.6	67,903	99.6
" 9 "	146	102.8	275	97.9	5,596	104.7	68,401	100.3
" 10 "	147	103.5	274	97.5	5,694	106.5	66,509	97.5
" 11 "	146	102.8	275	97.9	5,729	107.2	63,555	93.2
" 12 "	150	105.6	266	94.7	5,676	106.2	61,832	90.7
" 13 "	151	106.3	266	94.7	5,723	107.1	62,080	91.0
" 14 "	152	107.0	264	94.0	5,730	107.2	60,069	88.1
" 15 "	147	103.5	282	100.4	6,045	113.1	76,791	112.6
" 16 "	143	100.7	280	99.6	6,123	114.6	101,879	149.4

調査時点：翌年3月31日