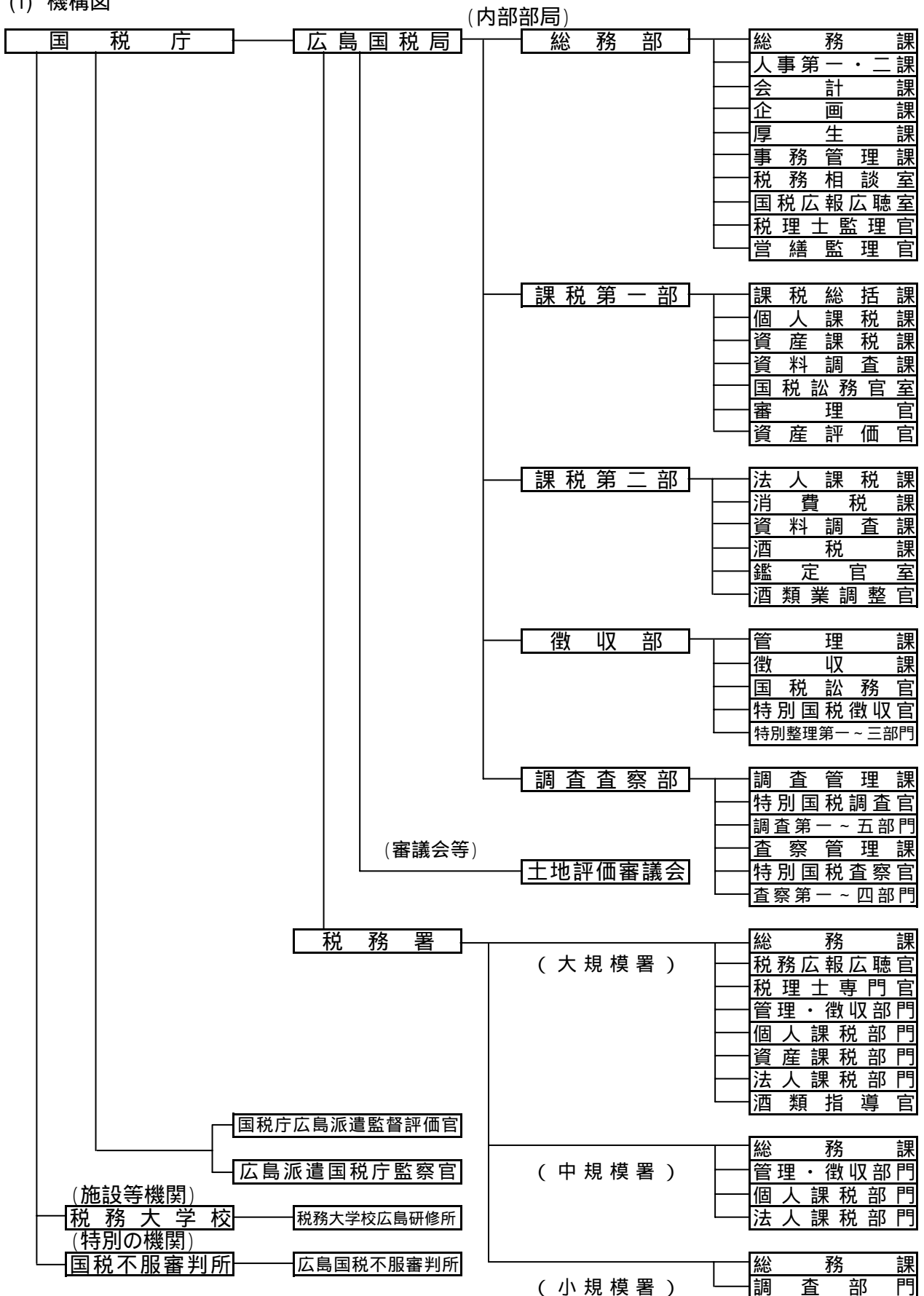


# 1 - 3 広島国税局及び税務署機構

## (1) 機構図



(平成14年10月1日現在)

## (2) 税務署機構

署名	副署長	特別国	税	総務課	税務広報官	管理・徴収	個人・資産	法人課税	調査部門	酒類指導官
		調	査			部	課	部		
		(徴収)	官			部	部	部		
鳥米倉	取子吉	1	2	1	1	2	4	3	-	2
		1	2	1	-	2	4	4	-	-
		-	-	1	-	1	2	1	-	-
松浜出益石大西	江田雲田東郷	2	3	1	2	2	4	4	-	2
		-	-	1	-	1	2	1	-	-
		-	-	1	-	1	3	2	-	-
		-	-	1	-	-	1	1	-	-
		-	-	1	-	-	-	-	1	-
		-	-	1	-	-	-	-	-	1
岡山西児倉玉津玉笠高瀬久	東西寺島敷島山野岡梁見戸世	2	10	1	2	3	5	7	-	3
		2	4	1	-	2	5	5	-	-
		-	-	1	-	1	2	1	-	-
		-	-	1	-	1	2	1	-	-
		2	2	1	1	3	6	5	-	1
		-	-	1	-	1	2	1	-	-
		1	-	1	-	2	3	3	-	-
		-	-	1	-	-	1	1	-	-
		-	-	1	-	-	2	2	-	-
		-	-	1	-	-	1	1	-	1
広島島島島呉竹三尾福府三庄西廿海吉下宇山萩徳防岩光長柳厚	東南西北原原道山中次原条市田田関部口山府国門井狭	2	10	1	2	3	5	7	-	3
		1	-	1	-	2	4	3	-	-
		2	9	1	-	4	7	8	-	-
		2	-	1	-	3	7	3	-	-
		2	2	1	-	2	5	4	-	-
		-	-	1	-	1	1	1	-	-
		-	-	1	-	1	2	2	-	-
		2	5	1	1	3	7	7	-	1
		-	-	1	-	1	2	2	-	-
		-	-	1	-	1	1	1	-	-
1	-	1	-	2	4	3	-	1		
-	-	1	-	2	4	2	-	-		
-	-	1	-	-	-	-	-	1		
2	4	1	-	3	5	5	-	1		
1	-	1	-	2	4	3	-	-		
1	2	1	1	1	3	2	-	2		
-	-	1	-	1	1	1	-	-		
1	2	1	1	2	4	3	-	-		
-	-	1	-	1	2	2	-	-		
-	-	1	-	1	3	2	-	-		
-	-	1	-	-	1	1	-	-		
-	-	1	-	-	1	1	-	-		
-	-	1	-	-	1	1	-	-		
-	-	1	-	-	1	1	-	-		

(平成14年7月10日現在)

# 税務署管轄区域略図

